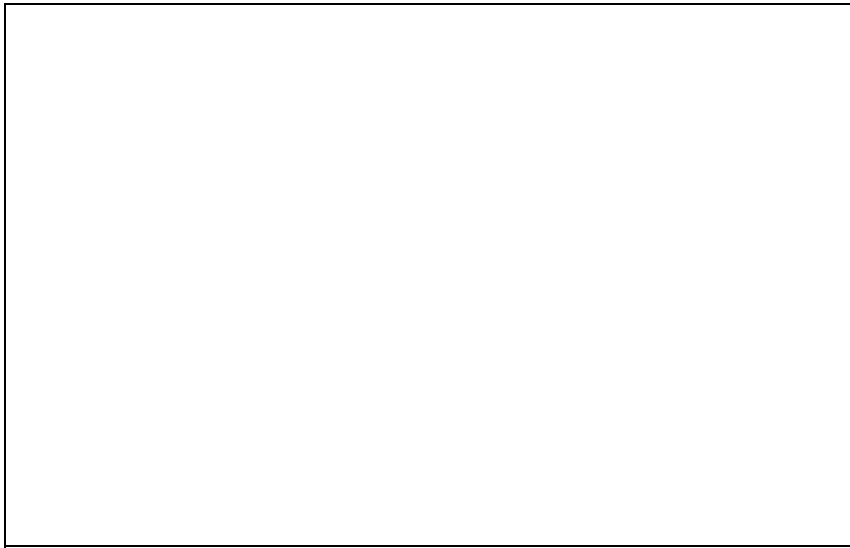




Chrysler PT Cruiser
2000 -



GDW Ref. 1279



EEC APPROVAL N°: e6*94/20*0256*01

$\begin{matrix} \text{max} \downarrow \text{kg} \\ \text{Max} \downarrow \text{kg} \end{matrix}$	x	$\begin{matrix} \text{max} \downarrow \text{kg} \\ \text{max} \downarrow \text{kg} \end{matrix}$		
D=		$\frac{\text{max} \downarrow \text{kg} \times \text{max} \downarrow \text{kg}}{\text{Max} \downarrow \text{kg} + \text{max} \downarrow \text{kg}} \times 0,00981 \leq 7,70 \text{ kN}$		
		s/	=	75 kg
		Max.	=	1300 kg

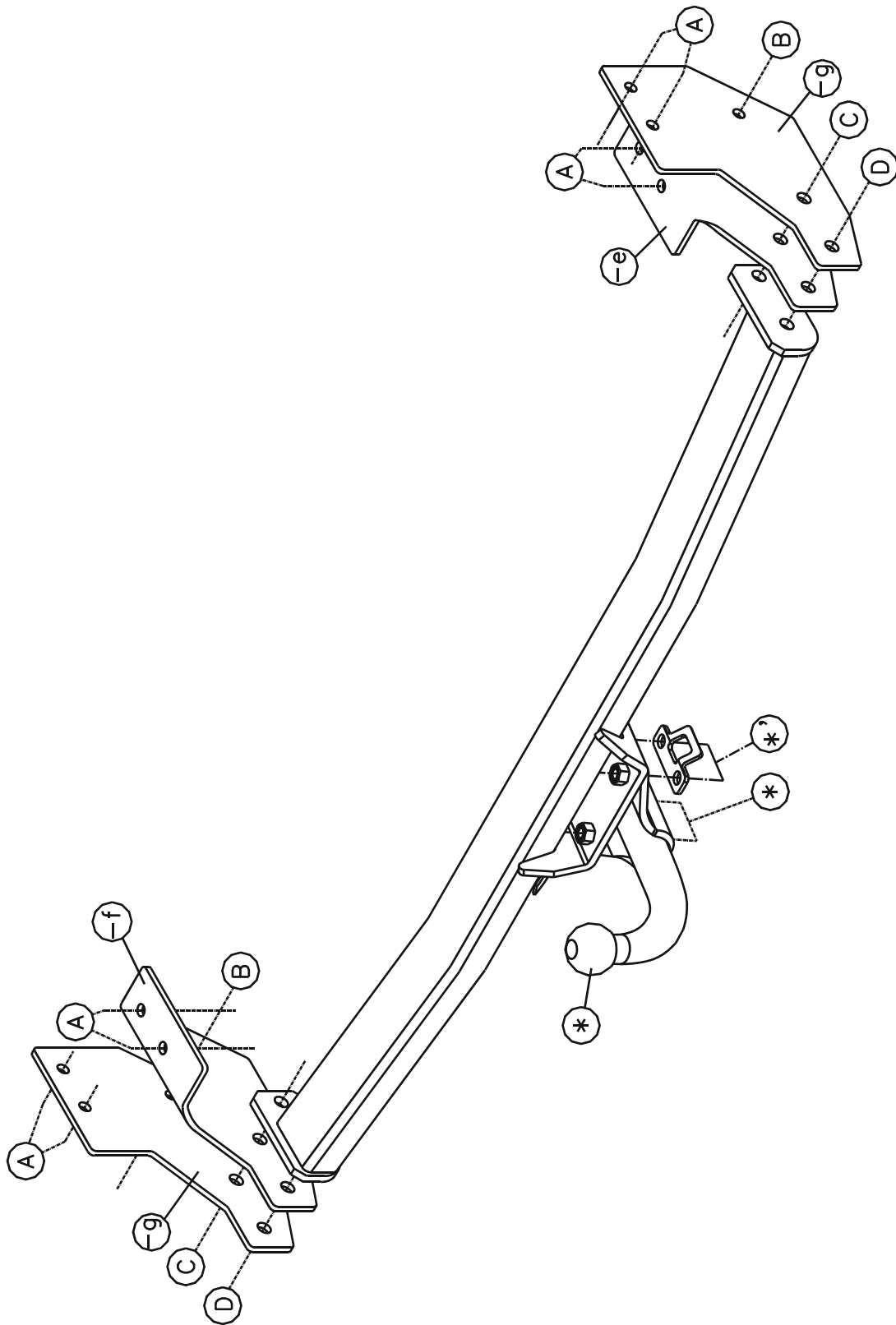
GDW nv - Hoogmolenwegel 23 - B-8790 Waregem
TEL. 32(0)56 60 42 12(5) - FAX. 32(0)56 60 01 93
 Email: gdw@gdwtowbars.com - Website: www.gdwtowbars.com



Chrysler PT Cruiser

2000 -

Ref. 1279





Chrysler PT Cruiser

2000 -

Ref. 1279

Montagehandleiding

1. Neem het reservewiel weg en demonteer de twee sleepogen die aan het einde van het chassis zijn vastgeschroefd. Deze twee sleepogen zullen niet teruggeplaatst worden.
2. Plaats de monterplaten (-g) tegen de buitenzijde van het chassis zodat de punten (A) van de monterplaten komen te passen met de vrijgekomen schroefboringen van de sleepogen. Plaats de bouten en rondsels maar span nog niet aan. Doet dit zowel links als rechts.
3. Plaats de monterstukken (-e) en (-f) respectievelijk aan de rechter- en linkerzijde van het voertuig. De punten (A) van de monterstukken komen aan de onderkant van het chassis op de vrijgekomen schroefboringen van de sleepogen. Plaats bouten en rondsels maar span nog niet aan. De punten (B) van de monterstukken passen met de punten (B) van de monteersplaten (-g). Plaats bout, rondsel en moer maar span nog niet aan.
4. Maak een insnijding in de bumper volgens bijgeleverde schets.
5. Plaats nu de trekhaak tussen de monterstukken (-e) en (-f) zodat de punten (C) en (D) van de trekhaak komen te passen met die van de monterstukken. Monteren van (*). Plaats de bouten, rondsel en moeren en span alles goed aan.

Samenstelling

Trekhaak referentie 1279

1 bolstang T43M000((*-*')
4 bouten M12x40	(*-*')
1 veiligheidsschakel (-s)	(*')
4 bouten M12x35	(C-D)
8 borgrondnels M12	(C-D-*-*')
2 moeren M12	(C)
10 bouten M10x30	(A-B)
10 borgrondnels M10	(A-B)
8 rondsels 40x35x12x2	(A)
2 moeren M10	(B)
1 monterstuk (-e)	(A-B-C-D)
1 monterstuk (-f)	(A-B-C-D)
2 monterplaten (-g)	(A-B-C-D)

Alle bouten en moeren : kwaliteit 8.8

N.B.

Voor de maximum toegestane massa welke uw voertuig mag trekken dient U uw dealer te raadplegen.

Verwijder eventueel de bitumenlaag op de bevestigingsplaats van de trekhaak.

Opgepast bij het boren dat men geen remleiding, elektriciteitsdraden of brandstofleidingen beschadigt.



Chrysler PT Cruiser

2000 -

Réf. 1279

Notice de montage

1. Enlever la roue de secours et démonter les deux anneaux de traction qui sont boulonnés à la fin du châssis. Ces deux anneaux de traction ne seront pas remis.
2. Mettre les plaques de montage (-g) contre l'extérieur du châssis de sorte que les points (A) des plaques de montage s'adaptent aux forages filetés libérés des anneaux de traction. Mettre les boulons et les rondelles mais ne pas encore serrer. Faire cela et à gauche et à droite.
3. Mettre les pièces de montage (-e) et (-f) respectivement à la droite et à la gauche du véhicule. Les points (A) des pièces de montage viennent à l'en-dessous du châssis sur les forages filetés libérés des anneaux de traction. Mettre les boulons et les rondelles mais ne pas encore serrer. Les points (B) des pièces de montage s'adaptent aux points (B) des plaques de montage (-g). Mettre les boulon, la rondelle et l'écrou mais ne pas encore serrer.
4. Former une entaille dans le pare-chocs selon l'esquisse ci-jointe.
5. Mettre l'attelage entre les pièces de montage (-e) et (-f) de sorte que les points (C) et (D) de l'attelage s'adaptent aux points des pièces de montage. Monter le (*). Mettre les boulons, les rondelles et les écrous et bien fixer le tout.

Composition

Attelage référence 1279

1 rotule T43M000	(*_*')
4 boulons M12x40	(*_*')
1 anneau de sécurité (-s)	(*')
4 boulons M12x35	(C-D)
8 rondelles de sûreté M12	(C-D-*_*')
2 écrous M12	(C)
10 boulons M10x30	(A-B)
10 rondelles de sûreté M10	(A-B)
8 rondelles 40x35x12x2	(A)
2 écrous M10	(B)
1 pièce de montage (-e)	(A-B-C-D)
1 pièce de montage (-f)	(A-B-C-D)
2 plaques de montage	(A-B-C-D)

Tous les boulons et les écrous : qualité 8.8

Remarque

Pour le poids de traction maximum autorisé de votre voiture, consulter votre concessionnaire.
Enlever la couche de bitume ou d'anti-tremblement qui recouvre éventuellement les points de fixation.



Chrysler PT Cruiser

2000 -

Ref. 1279

Fitting instructions

1. Remove the spare wheel and disassemble the two towing rings which are fastened with bolts at the end of the chassis. Those tow towing rings wil not be replaced.
2. Place the mounting plates (-g) against the outside of the chassis so that the points (A) of the mounting plates are matching with the liberated screw-thread holes of the towing rings. Place the bolts and the washers but do not tighten yet. Do this left as well right.
3. Place the mounting pieces (-e) and (-f) respectively on the right side and left side of the vehicle. The points (A) of the mounting pieces are coming on the underisde of the chassis on the liberated screw-thread holes of the towing rings. Place the bolts and washers but do not tighten yet. The points (B) of the mounting pieces are matching points (B) of the mounting plates (-g). place the bolts, the washer and the nut but do not tighten yet.
4. Make an incision in the bumper as on sketch enclosed.
5. Place the tow bar between the mounting pieces (-e) and (-f) so that points (C) and (D) of the tow bar match those of the mounting pieces. Assemble (*). Place the bolts, the washers and the nuts and tighten everything firmly.

Composition

Tow bar reference 1279

1 ball T43M000	(*_**)
4 bolts M12x40	(*_**)
1 security shackle (-s)	(*')
4 bolts M12x35	(C-D)
8 security washers M12	(C-D-*_*')
2 nuts M12	(C)
10 bolts M10x30	(A-B)
10 security washers M10	(A-B)
8 washers 40x35x12x2	(A)
2 nuts M10	(B)
1 mounting piece (-e)	(A-B-C-D)
1 mounting piece (-f)	(A-B-C-D)
2 mounting plates (-g)	(A-B-C-D)

All bolts and nuts : quality 8.8

Note

Please consult your cardealer or owners manual for the maximal permissible towing mass.

Remove any bitumen coating on the fastening position for the tow bar.

When drilling, be carefull not to damage any brake lines, electrical wiring or fuel lines.



Chrysler PT Cruiser

2000 -

Ref. 1279

Anbauanleitung

1. Das Reserverad wegnehmen und die zwei Abschleppösen, welche am Ende vom Rahmen verschraubt sind, abmontieren. Die zwei Abschleppösen werden nicht wieder verbaut.
2. Die Montierplatten (-g) gegen Außenseite vom Rahmen setzen, so dass die Punkte (A) von den Montierplatten mit den freigewordenen Schraubenlöchern der Abschleppösen übereinstimmen. Bolzen und Ritzel anbringen ohne anzuspinnen. Das gleiche links und rechts machen.
3. Die Montierstücke (-e) und (-f) an der rechten Seite und an der linken Seite vom Fahrzeuges anbringen. Die Punkte (A) der Montierstücke kommen an die Unterseite vom Rahmen auf die freigewordenen Schraubenlöcher der Abschleppösen. Bolzen und Ritzel anbringen ohne anzuspinnen. Die Punkte (B) der Montierstücke stimmen mit den Punkten (B) der Montierplatten (-g) überein. Der Bolzen, das Ritzel und die Mutter anbringen ohne anzuspinnen.
4. In die Stoßstange einen Einschnitt entsprechend der mitgelieferten Skizze machen.
5. Die Anhängerkupplung zwischen die Montierstücke (-e) und (-f) setzen, so dass die Punkte (C) und (D) von der Anhängerkupplung mit den Punkten der Montierstücke übereinstimmen. (*) montieren. Bolzen, Ritzel und Muttern anbringen und **alles** entsprechend der Drehmomentenvorgabe festziehen.

Zusammenstellung

Anhängerkupplung Referenz 1279

1 Kugelstange T43M000 starr oder	(*_*')
1 Kugelstange T35M000 abnehmbar	(*_*')
4 Bolzen M12x40	(*_*')
1 Sicherheitskettenglied	(*')
4 Bolzen M12x35	(C-D)
8 Sicherheitsritzel M12	(C-D-*_*')
2 Muttern M12	(C)
10 Bolzen M10x30	(A-B)
10 Sicherheitsritzel M10	(A-B)
8 Ritzel 40x35x12x2	(A)
2 Muttern M10	(B)
1 Montierstück (-e)	(A-B-C-D)
1 Montierstück (-f)	(A-B-C-D)
2 Montierplatten (-g)	(A-B-C-D)

Alle Bolzen und Muttern : Qualität 8.8

Hinweise

Die maximale Anhängelast Ihres Fahrzeuges können Sie im Fahrzeugschein oder im Benutzerhandbuch nachlesen.
Im Bereich der Anlageflächen muss der Unterbodenschutz und Antidröhnmaterial entfernt werden.
Vor dem Bohren prüfen, dass dort eventuell keine Leitungen beschädigt werden können.

Trekhaken Attelages



Anhängevorrichtungen Towbars

Bouten - Boulons - Bolts - Bolzen
Kwaliteit 8.8

DIN 912 - DIN 931 - DIN 933 - DIN 7991

M6 10,8Nm of 1,1kgm
M12 88,3Nm of 9,0kgm

M8 25,5Nm of 2,60kgm
M14 137Nm of 14,0kgm

M10 52,0Nm of 5,30kgm
M16 211,0Nm of 21,5kgm

Bouten - Boulons - Bolts - Bolzen
Kwaliteit 10.9

DIN 912 - DIN 931 - DIN 933 - DIN 7991

M6 13,7Nm of 1,4kgm
M12 122,6Nm of 12,5kgm

M8 35,3Nm of 3,6kgm
M14 194Nm of 19,8kgm

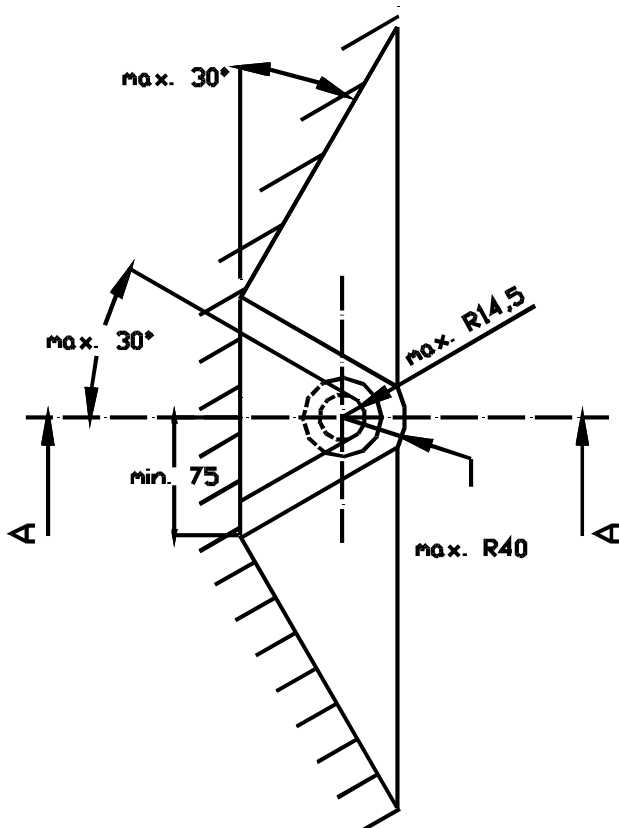
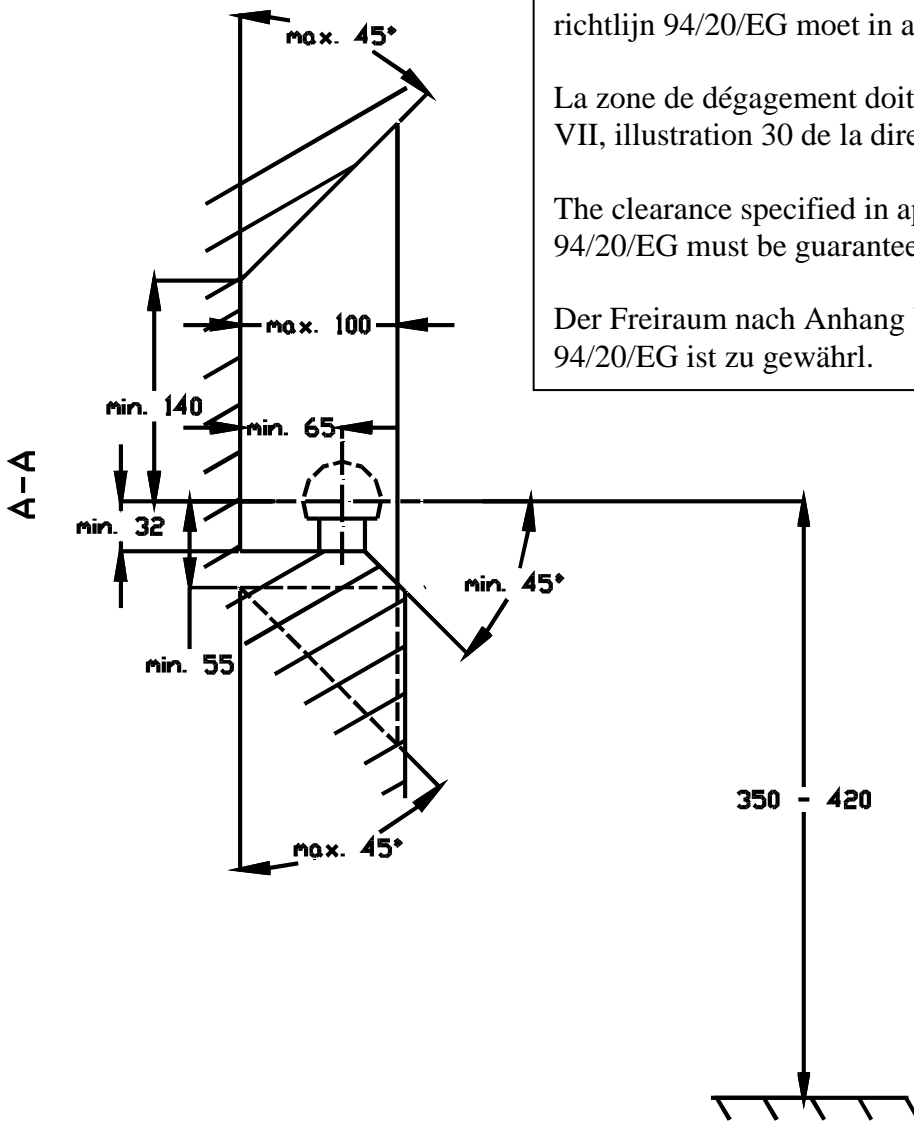
M10 70,6Nm of 7,20kgm
M16 299,2Nm of 30,5kgm

De tussenruimte conform supplement VII, afbeelding 30 van de richtlijn 94/20/EG moet in acht worden genomen.

La zone de dégagement doit être garantie conformément à l'annexe VII, illustration 30 de la directive 94/20/CE.

The clearance specified in appendix VII, diagram 30 of guideline 94/20/EG must be guaranteed.

Der Freiraum nach Anhang VII, Abbildung 30 der Richtlinie 94/20/EG ist zu gewährleisten.



Bij toelaatbaar totaal gewicht van het voertuig

Pour poids total en charge autorisé du véhicule

At laden weight of the vehicle

Bei zulässigem Gesamtgewicht des Fahrzeuges