



Opel Agila & Suzuki Wagon R
2000 -



GDW ref. 1252

EEC APPROVAL N°: e6*94/20*0247*00

$D = \frac{\begin{matrix} \text{max} \downarrow \text{kg} \\ \text{car icon} \end{matrix} \times \begin{matrix} \text{max} \downarrow \text{kg} \\ \text{trailer icon} \end{matrix}}{\begin{matrix} \text{max} \downarrow \text{kg} \\ \text{car icon} \end{matrix} + \begin{matrix} \text{max} \downarrow \text{kg} \\ \text{trailer icon} \end{matrix}} \times 0,00981 \leq 5,0 \text{ kN}$
$s/ = 50 \text{ kg}$
$\text{Max. trailer icon} = 700 \text{ kg}$

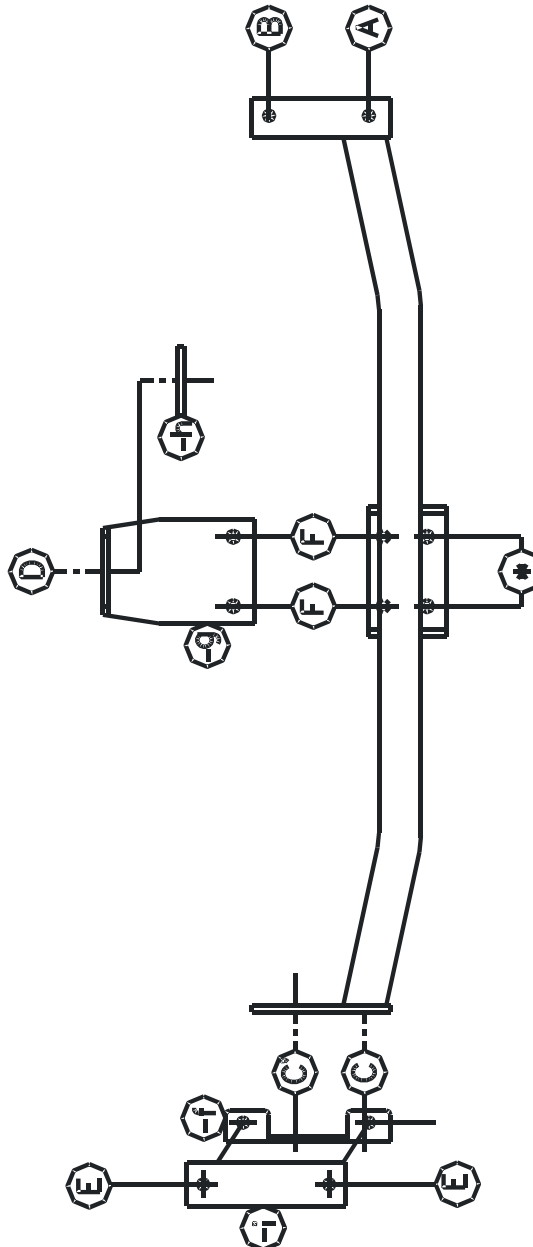
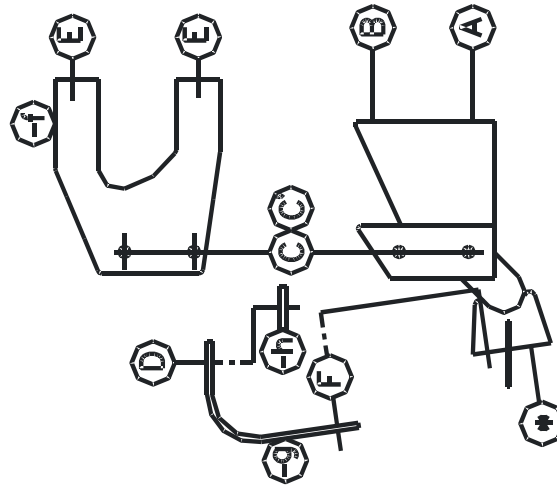
GDW nv - Hoogmolenwegel 23 - B-8790 Waregem
TEL. 32(0)56 60 42 12(5) - FAX. 32(0)56 60 01 93
 Email: gdw@gdwtowbars.com - Website: www.gdwtowbars.com



Opel Agila & Suzuki Wagon R

2000 -

Ref. 1252





Opel Agila & Suzuki Wagon R

2000 -

Ref. 1252

Montagehandleiding

- 1) Uitlaat losmaken en sleepoog aan zijkant verwijderen. Neem eveneens de binnenbekleding uit de koffer weg.
- 2) Plaats monteerstuk (-f) aan de linkerkant tegen de grond van de laadvloer net naast de chassisbalk. Zorg ervoor dat het monteerstuk zo ver mogelijk naar achter geplaatst is (verwijder de bitumenlaag). Boor vervolgens de punten (E) door met $\varnothing 10,5\text{mm}$. Plaats nu monteerstuk (-i) in de koffer, breng de bouten en rondsels in maar span nog niet aan.
- 3) Plaats nu de trekhaak zodat punt (A) past met de bestaande boring. Breng het verhoogd rondsel in en boor dit punt door tot in de koffer met $\varnothing 10,5\text{mm}$. Punt (B) moet ook doorgeboord worden met $\varnothing 10,5\text{mm}$ en moet aan de bovenzijde vergroot worden tot $\varnothing 17\text{mm}$ om het verhoogd rondsel te kunnen plaatsen. De punten (C) van de trekhaak passen met de gaten (C) van monteerstuk (-f). Breng de bouten en rondsels in.
- 4) Plaats monteerstuk (-g) met punt (D) tegen het sleepoog in het midden van de wagen en plaats (-h) aan de andere zijde van het sleepoog. De punten (F) passen op de boringen van de trekhaak voor de bevestiging van (*). Breng alle bouten in en fixeer het geheel goed.
- 5) Plaats de uitlaat en de binnenbekleding terug op hun oorspronkelijke plaats.

Samenstelling

Trekhaak referentie 1252

1 bolstang T43M000	(*)	1 monteerstuk (-i)	(E)
2 bouten M12x40 + moeren	(F)	1 monteerstuk (-g)	(D-F)
2 bouten M12x40	(*)	1 monteerstuk (-h)	(D)
1 bout M12x30 + moer	(C')		
1 bout M12x30	(C)		
1 bout M12x45 + moer	(D)		
7 borgrondnels M12	(C-C'-D-F-*)		
2 bouten M10x30 + moeren	(E)		
2 bouten M10x80 + moeren	(A-B)		
4 borgrondnels M10	(A-B)		
2 verhoogde rondsels 50x50x16x2/53	(A-B)		
1 rondsel 50x50x12x2	(A)		
1 monteerstuk (-f)	(E)		

Alle bouten en moeren kwaliteit 8.8

N.B.

Voor de maximum toegestane massa welke uw voertuig mag trekken dient U uw dealer te raadplegen.

Verwijder eventueel de bitumenlaag op de bevestigingsplaats van de trekhaak.

Opgepast bij het boren dat men geen remleiding, elektriciteitsdraden of brandstofleidingen beschadigt.



Opel Agila & Suzuki Wagon R

2000 -

Réf. 1252

Notice de montage

- 1) Démonter l'échappement et l'anneau de traction du côté. Enlever la couverture du coffre.
- 2) Placer les pièces de montage (-f) au côté gauche contre le fond du coffre juste à côté la poutre de châssis. Placer la pièce le plus possible à l'arrière (enlever la couche bitume). Forer les points (E) avec un \varnothing de 10,5 mm. Placer la pièce de montage (-i) dans le coffre, mettre les boulons et rondelles mais ne rien serrer.
- 3) Placer le point (A) avec le forage existant. Mettre la rondelle rehaussée et forer ce point avec un \varnothing de 10,5 mm jusque dans le coffre. Forer point (B) aussi avec un \varnothing de 10,5 mm et agrandir à l'au-dessus avec un \varnothing de 17 mm pour pouvoir mettre la rondelle rehaussée. Les points (C) de l'attelage conviennent avec les points (C) des pièces de montage (-f). Mettre les boulons et rondelles.
- 4) Placer la pièce de montage (-g) avec le point (D) contre l'anneau de traction au milieu du véhicule et placer (-h) à l'autre côté de l'anneau. Les points (F) conviennent avec les forages pour la fixation de (*). Mettre tous les boulons et bien fixer.
- 5) Remonter l'échappement et la couverture du fond du coffre.

Composition

1 attelage réf. 1252			
1 tige-boule T43M000	(*)	1 pièce de montage (-i)	(E)
2 boulons M12 x 40 + écrous	(F)	1 pièce de montage (-g)	(D-F)
2 boulons M12 x 40	(*)	1 pièce de montage (-h)	(D)
1 boulon M12 x 30 + écrou	(C')		
1 boulon M12 x 30	(C)		
1 boulon M12 x 45 + écrou	(D)		
7 rondelles de sûreté 12mm	(C-C'-D-F-*)		
2 boulons M10 x 30 + écrous	(E)		
2 boulons M10 x 80 + écrous	(A-B)		
4 rondelles de sûreté 10mm	(A-B)		
2 rondelles rehaussée 50 x 50 x 16 x 2/53	(A-B)		
1 rondelle 50 x 50 x 12 x 2	(A)		
1 pièce de montage (-f)	(E)		

Tous les boulons et les écrous: qualité 8.8

Remarque

Pour le poids de traction maximum autorisé de votre voiture, consulter votre concessionnaire.
Enlever la couche de bitume ou d'anti-tremblement qui recouvre éventuellement les points de fixation.



Opel Agila & Suzuki Wagon R

2000 -

Ref. 1252

Fitting instructions

- 1) Loosen the exhaust and remove the towing ring on the side. Also remove the floorcovering in the trunk.
- 2) Place mounting piece (-f) on the left side against the ground of the loading tray just beside the chassis beam. Place the mounting piece as far as possible at the back (remove the betumen coating). Drill then the points (E) through with a \varnothing of 10,5 mm. Place now mounting piece (-i) in the trunk, insert the bolts and washers but do not tighten yet.
- 3) Place now the tow bar so that point (A) matches with the existing drilling. Insert the heightened washer and drill this point through unto the trunk with a \varnothing of 10,5 mm. Point (B) must also be drilled through with a \varnothing of 10,5 mm and must be enlarged on the upper side till a \varnothing of 17 mm to enable to place the heightened washer. Points (C) of the tow bar are matching with holes (C) of mounting piece (-f). Insert the bolts and washers.
- 4) Place mounting piece (-g) with point (D) against the towing ring in the middle of the vehicule and place (-h) on the other side of the towing ring. Points (F) are matching on the drilling of the tow bar for the fixing of (*). Insert all bolts and fasten up everything firmly.
- 5) Replace the exhaust and the floorcovering.

Composition

1 tow bar reference 1252			
1 ball T43M000	(*)	1 mounting piece (-i)	(E)
2 bolts M12 x 40 + nuts	(F)	1 mounting piece (-g)	(D-F)
2 bolts M12 x 40	(*)	1 mounting piece (-h)	(D)
1 bolt M12 x 30 + nut	(C')		
1 bolt M12 x 30	(C)		
1 bolt M12 x 45 + nut	(D)		
7 security washers M12	(C-C'-D-F-*)		
2 bolts M10 x 30 + nuts	(E)		
2 bolts M10 x 80 + nuts	(A-B)		
4 security washers M10	(A-B)		
2 heightened washers 50 x 50 x 16 x 2/53	(A-B)		
1 washer 50 x 50 x 12 x 2	(A)		
1 mounting piece (-f)	(E)		

All bolts and nuts: quality 8.8

Note

Please consult your cardealer or owners manual for the maximal permissible towing mass.

Remove any bitumen coating on the fastening position for the tow bar.

When drilling, be carefull not to damage any brake lines, electrical wiring or fuel lines.



Opel Agila & Suzuki Wagon R

2000 -

Ref. 1252

Anbauanleitung

- 1) Den Auspuff hinten lösen und die Abschleppöse entfernen. Die Kofferinnenverkleidung wegnehmen.
- 2) Das Montierstück (-f) links gegen den Ladeboden setzen, genau neben den Längsträger. Das Montierstück muss so weit wie möglich nach hinten gesetzt werden (dazu Unterbodenschutz entfernen). Die Punkte (E) mit $\varnothing 10,5\text{mm}$ durchbohren. Nun das Montierstück (-i) in den Kofferraum setzen, Bolzen und Ritzel anbringen ohne festzuschrauben.
- 3) Die Anhängerkupplung so setzen, dass die Punkte (A) mit den vorhandene Bohrungen übereinstimmen. Die erhöhten Ritzel einbringen und diesen Punkt mit $\varnothing 10,5\text{mm}$ durchbohren; an der Obenseite bis $\varnothing 17\text{mm}$ vergrößern um das erhöht Ritzel einbringen zu können. Die Punkte (C) von der Anhängerkupplung stimmen mit den Löchern (C) vom Montierstück (-f) überein. Bolzen und Ritzel einbringen.
- 4) Das Montierstück (-g) mit Punkt (D) gegen die Abschleppöse in die Mitte des Fahrzeuges setzen und (-h) andie andere Seite anbringen. Die Punkte (F) stimmen mit den Bohrungen der Anhängerkupplung zur Befestigung von (*) Kugelkopf überein. Alle Bolzen verschrauben und alles entsprechend der Drehmomentenvorgabe festschrauben.
- 5) Auspuff und Innenverkleidung wieder einbringen.

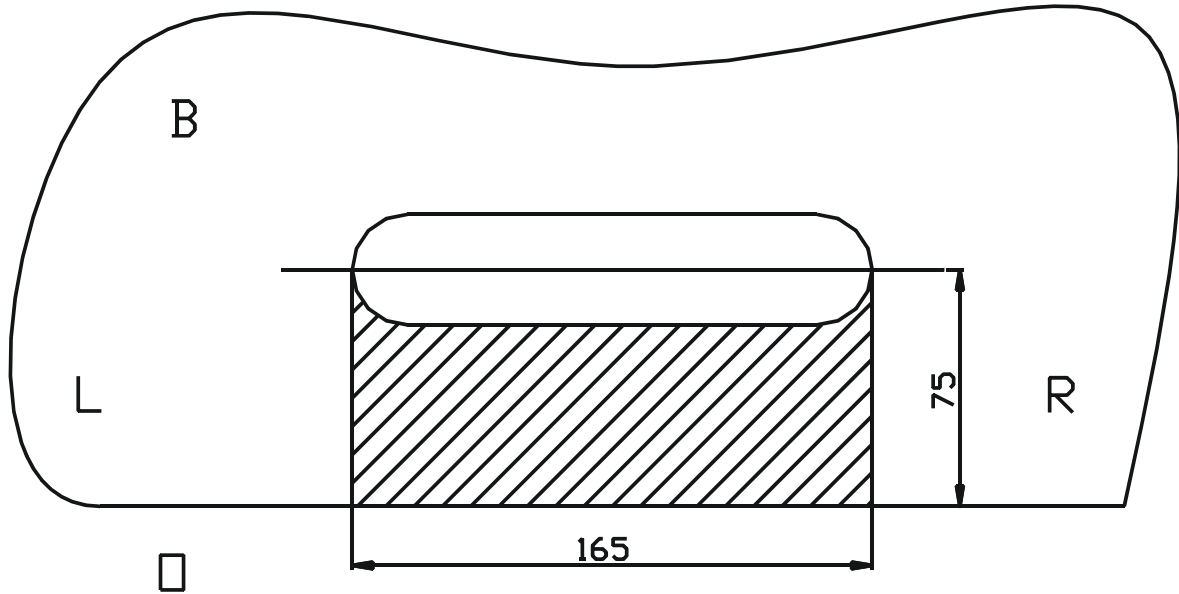
Zusammenstellung

1 Anhängerkupplung Referenz 1252			
1 Kugelstange T43M000 starr oder	(*)	1 Montierstück (-i)	(E)
1 Kugelstange T35M000 abnehmbar	(*)	1 Montierstück (-g)	(D-F)
2 Bolzen M12 x 40 + Mutter	(F)	1 Montierstück (-h)	(D)
2 Bolzen M12 x 40	(*)		
1 Bolzen M12 x 30 + Mutter	(C')		
1 Bolzen M12 x 30	(C)		
1 Bolzen M12 x 45 + Mutter	(D)		
7 Sicherheitsritzel M12	(C-C'-D-F-*)		
2 Bolzen M10 x 30 + Muttern	(E)		
2 Bolzen M10 x 80 + Muttern	(A-B)		
4 Sicherheitsritzel M10	(A-B)		
2 Erhöhte Ritzel 50 x 50 x 16 x 2/531	(A-B)		
1 Ritzel 50 x 50 x 12 x 2	(A)		
1 Montierstück (-f)	(E)		

Alle Bolzen und Muttern: Qualität 8.8

Hinweise

Die maximale Anhängelast ihres Fahrzeuges können Sie im Fahrzeugschein oder im Benutzerhandbuch nachlesen.
Im Bereich der Anlageflächen muß der Unterbodenschutz und das Antidröckmaterial entfernt werden.
Vor dem Bohren prüfen, daß dort eventuell keine Leitungen beschädigt werden können.



Uitsnijding bumper: het gearceerde gebied moet weggesneden worden

“B” = de bumper

“O” = de onderrand van de bumper

“M” = het midden van de bumper

Découpe pare-choc la zone hachurée doit être découpée

“B” = le pare-chocs

“O” = le bord inférieur du pare-chocs

“M” = le milieu du pare-chocs

Excision bumper: the hatched area has to be cut away

“B” = the bumper

“O” = the lower rim of the bumper

“M” = the middle of the bumper

Ausschnitt Stoßstange: das schraffierte Gebiet muß weggeschnitten werden

“B” = Stoßstange

“O” = Unterrand Stoßstange

“M” = die Mitte von der Stoßstange



Bouten – Boulons – Bolts - Bolzen
Kwaliteit 8.8

DIN 912 - DIN 931 - DIN 933 - DIN 7991

M6 10,8Nm of 1,1kgm
M12 88,3Nm of 9,0kgm

M8 25,5Nm of 2,60kgm
M14 137Nm of 14,0kgm

M10 52,0Nm of 5,30kgm
M16 211,0Nm of 21,5kgm

Bouten – Boulons – Bolts - Bolzen
Kwaliteit 10.9

DIN 912 - DIN 931 - DIN 933 - DIN 7991

M6 13,7Nm of 1,4kgm
M12 122,6Nm of 12,5kgm

M8 35,3Nm of 3,6kgm
M14 194Nm of 19,8kgm

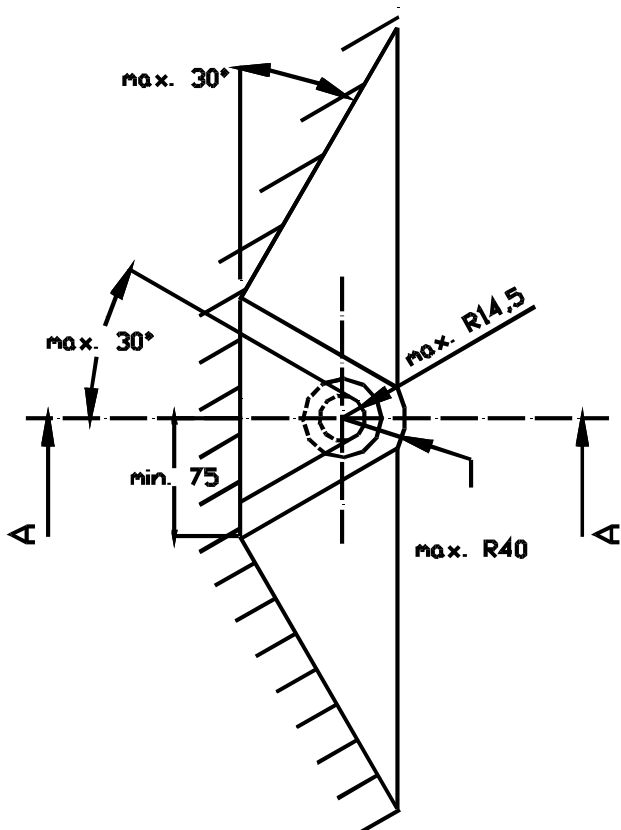
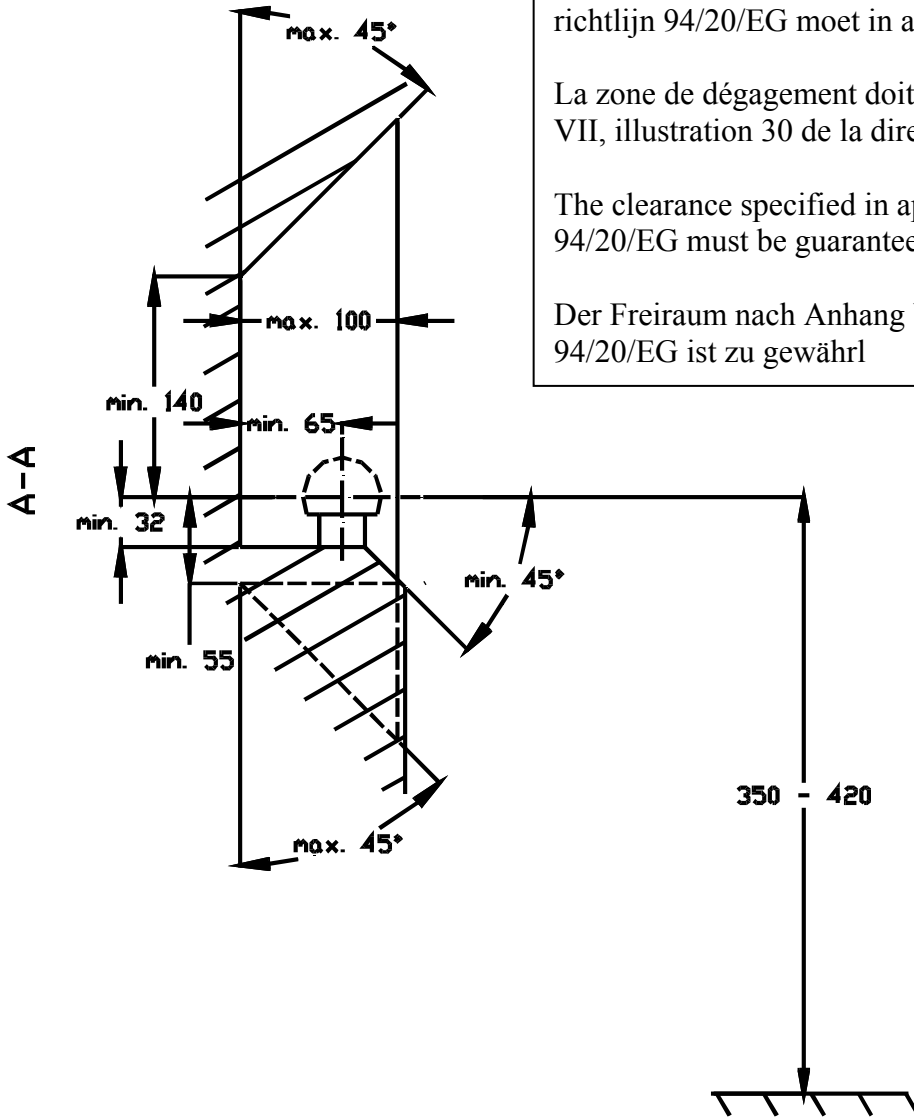
M10 70,6Nm of 7,20kgm
M16 299,2Nm of 30,5kgm

De tussenruimte conform supplement VII, afbeelding 30 van de richtlijn 94/20/EG moet in acht worden genomen.

La zone de dégagement doit être garantie conformément à l'annexe VII, illustration 30 de la directive 94/20/CE.

The clearance specified in appendix VII, diagram 30 of guideline 94/20/EG must be guaranteed.

Der Freiraum nach Anhang VII, Abbildung 30 der Richtlinie 94/20/EG ist zu gewährleisten.



Bij toelaatbaar totaal gewicht van het voertuig

Pour poids total en charge autorisé du véhicule

At laden weight of the vehicle

Bei zulässigem Gesamtgewicht des Fahrzeuges