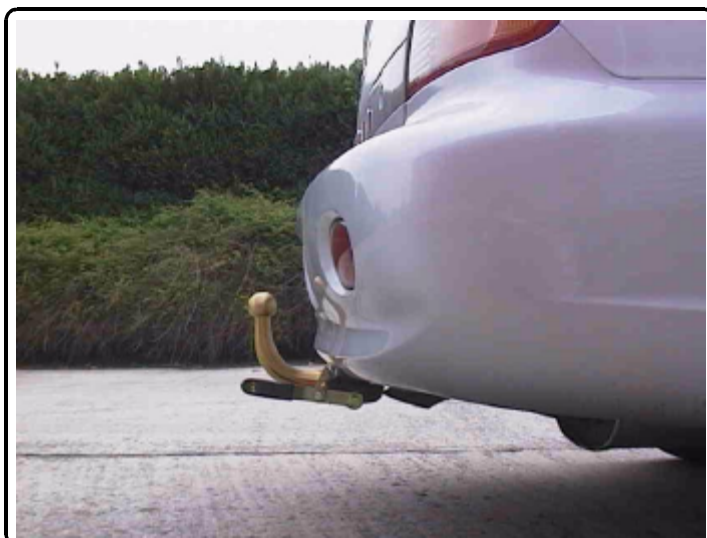


Trekhaken-attelages-Anhängevorrichtungen-towbars



Hyundai Sonata sedan
1999 -



GDW Ref.1247

EEC APPROVAL N°: e6*94/20*0244*00

D/	8,9	: KN
S/	75	: kg
Max. →	1700	: kg

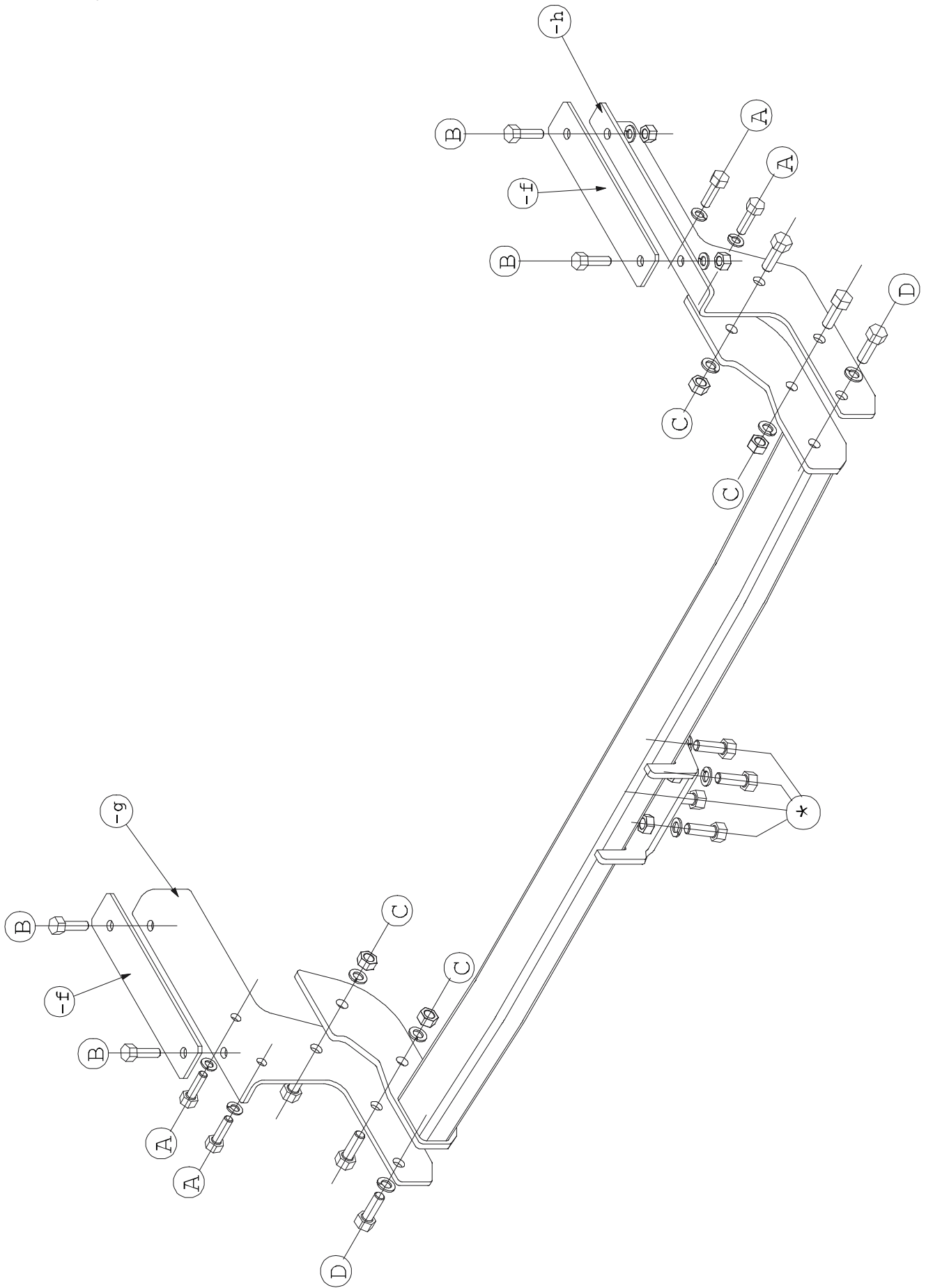
GDW nv - Hoogmolenwegel 23 - B-8790 Waregem

TEL.32(0)56/604212(5)-FAX 32(0)56/600193

Email:gdw@gdwtowbars.com - Website<http://www.gdwtowbars.com>



Hyundai Sonata sedan
1999 -
Ref.1247



Trekhaken -attelages



Towbars - Anhängervorrichtungen

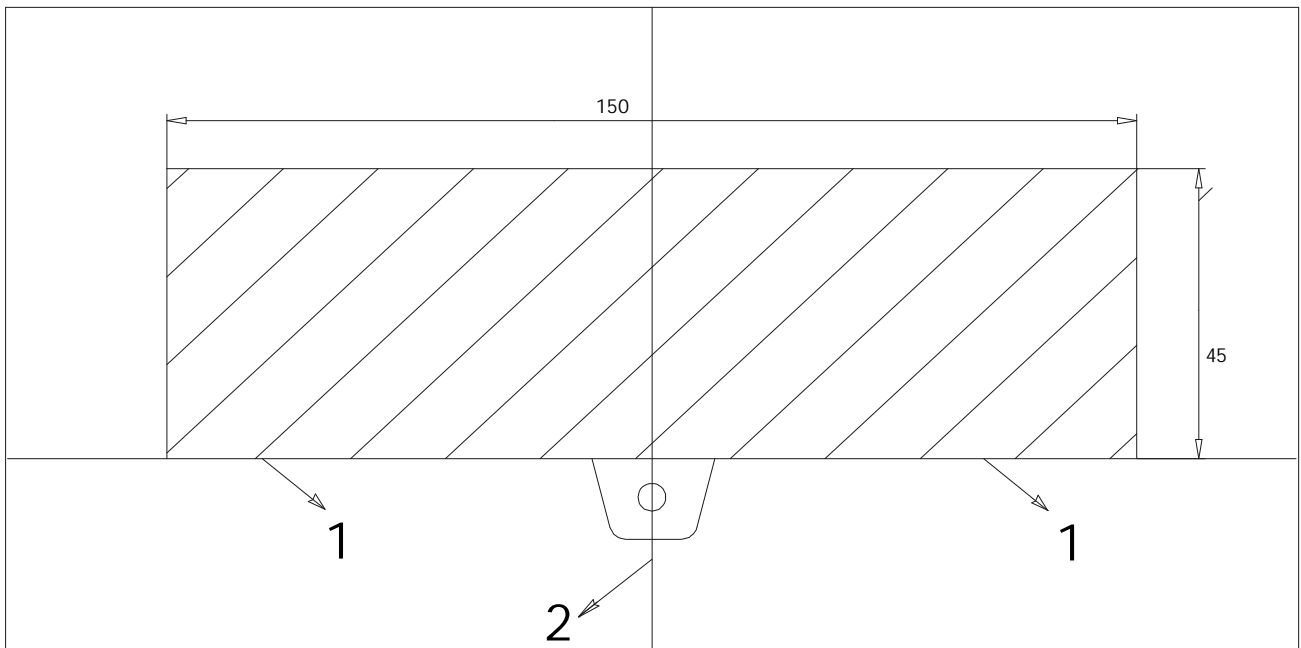
Bouten - Boulons - Bolts - Bolzen DIN931/DIN933/DIN7991
Kwaliteit - Qualité - Quality - Qualität 8.8

M6-----10.8Nm of 1.1kgm
M12-----88.3Nm of 9.0kgm
M22-----265 Nm ok 27kgm

M8-----25.5Nm of 2.60kgm
M14-----137 Nm of 14.0kgm

M10-----52.0Nm of 5.30kgm
M16-----211 Nm of 21.5kgm

Uitsnijding - Découpe - Excision - Ausschnitt



1 => Onderrand bumper - Dessous du pare-chocs - Bottom of the bumper -
Unterseite von Stoßstange

2 => Midden van de bumper - Milieu du pare-chocs - Middle of the bumper -
Mitte van Stoßstange



Hyundai Sonata sedan

1999 -
Ref.1247

NL

Montagehandleiding

- 1) Maak de uitlaat achteraan los van de rubbers. Verwijder definitief de bouten aan de buitenzijde van beide chassisbalken en demonteer, zowel van de stootbalk als van de bumper, de bevestigingsplaatjes onderaan (het middelste steuntje verdwijnt definitief).
- 2) Plaats de monteerstukken (-g) en (-h) met (A) op de vrijgekomen schroefboringen aan de buitenzijde van de chassisbalk, breng de bijgeleverde bouten in maar span nog niet aan.
Boor nu de punten (B) door tot in de kofferruimte en plaats binnenin de koffer de monteerstukken (-f) op deze boringen en breng ook hier de bouten in zonder vast te zetten.
- 3) Maak in de onderzijde van de bumper een insnijding volgens bijgeleverd sjabloon.
- 4) Plaats de trekhaak met de punten (C) en (D) tussen de monteerstukken (-g) en (-h) zodat deze punten passen met elkaar. Breng de bouten in en span alles goed aan.
- 5) Maak de uitlaat terug vast en plaats de bumper terug.
- 6) Monteren van (*) en goed vastzetten.

Samenstelling

1 trekhaak referentie 1247	
1 bolstang T43K000	(*)
10 bouten M12x35	(* -C-D)
4 moeren M12	(C)
10 borgrondrels M12	(* -C-D)
4 bouten M10x35	(B)
4 moeren M10	(B)
8 borgrondrels M10	(A-B)
4 bouten M10x1,25x35	(A)
2 monteerstukken (-f)	(B)
1 monteerstuk (-g)	(A-B-C-D)
1 monteerstuk (-h)	(A-B-C-D)

Alle bouten en moeren : kwaliteit 8.8

N.B.

Voor de MAX. Toegestane massa, welke uw voertuig mag trekken, dient U uw dealer te raadplegen.
Verwijder eventueel de bitumenlaag op de bevestigingsplaats van de trekhaak.
Opgepast bij het boren dat men geen remleiding; electriciteitsdraden of brandstofleidingen beschadigt.



Hyundai Sonata sedan
1999 -
Réf.1247

F

Notice de montage

- 1) Enlever l'échappement des caoutchoucs. Supprimer les boulons à l'extérieur des 2 poutres de châssis. Démontez les plaquettes de montage à l'en-dessous du butoir et du pare-chocs (éliminer le support au milieu).
- 2) Placer les pièces de montage (-g) et (-h) avec (A) sur les forages filetés à l'extérieur de la poutre de châssis, mettre les boulons fournis avec mais ne rien serrer. Forer point (B) jusque dans le coffre et placer à l'intérieur du coffre la pièce de montage (-f) sur ces forages. Mettre les boulons mais ne rien serrer.
- 3) Faire une découpe dans l'en-dessous du pare-chocs selon le dessin ajouté.
- 4) Placer l'attelage avec les points (C) et (D) entre les pièces de montage (-g) et (-h) avec les points l'un sur l'autre. Mettre les boulons et bien fixer.
- 5) Remonter l'échappement et le pare-chocs.
- 6) Monter le (*) et bien fixer le tout.

Composition

1 attelage référence 1247	
1 tige-boule T43K000	(*)
10 boulons M12x35	(* -C-D)
4 écrous M12	(C)
10 rondelles de sûreté M12	(* -C-D)
4 boulons M10x35	(B)
4 écrous M10	(B)
8 rondelles de sûreté M10	(A-B)
4 boulons M10x1,25x35	(A)
2 pièces de montage (-f)	(B)
1 pièce de montage (-g)	(A-B-C-D)
1 pièce de montage (-h)	(A-B-C-D)

Tous les boulons et les écrous : qualité 8.8

Remarque

Pour le poids de traction maximum autorisé de votre voiture, consulter votre concessionnaire.
Enlever la couche de bitume ou d'anti-tremblement qui recouvre éventuellement les points de fixation.



Hyundai Sonata sedan

1999 -
Ref.1247



Fitting instructions

- 1) Loosen the exhaust from the rubbers. Permanently remove the bolts on the outside of both chassis beams and disassemble of the buffer beam as well of the bumper, the fixing plates (the support in the middle disappears permanently).
- 2) Place mounting pieces (-g) and (-h) with (A) on the liberated screw-thread holes on the outside of the chassis beam, insert the bolts but do not tighten yet.
Now drill points (B) unto the trunk and place in the trunk the mounting pieces (-f) on these drillings and also insert here the bolts without tightening them.
- 3) Make an incision in the underside of the bumper as on stencil enclosed.
- 4) Place the tow bar with points (C) and (D) between mounting pieces (-g) and (-h) so that these points are matching.
Insert the bolts and tighten everything firmly.
- 5) Fasten up the exhaust and replace the bumper.
- 6) Assemble (*) and tighten firmly.

Composition

1 tow bar reference 1247	
1 ball T43K000	(*)
10 bolts M12x35	(* -C -D)
4 nuts M12	(C)
10 security washers M12	(* -C -D)
4 bolts M10x35	(B)
4 nuts M10	(B)
8 security washers M10	(A -B)
4 bolts M10x1,25x35	(A)
2 mounting pieces (-f)	(B)
1 mounting piece (-g)	(A -B -C -D)
1 mounting piece (-h)	(A -B -C -D)

All bolts and nuts : quality 8.8

Note

Please consult your cardealer, or owners manual for the max. Permissible towing mass.
Remove any bitumen coating on the fastening position for the tow bar.
When drilling, be carefull not to damage any brake lines, electrical wiring or feul lines.



Hyundai Sonata sedan

1999 -
Ref.1247

D

Anbauanleitung

- 1) Auspuff lösen von den Haltegummis. An der Hinterseite, Schrauben vom Längsträger und von der Stoßstange endgültig entfernen, die Befestigungsplatten an Unterseite abmontieren (die mittlere Stütze wird nicht mehr benötigt). Stoßfänger demontieren.
- 2) Halteplatten (-g) und (-h) mit den Löchern (A) auf die freigewordenen Schraubenlöcher, an der Außenseite von den Längsträgern setzen. Die mitgelieferten Schrauben einbringen aber noch nicht festziehen. Punkte (B) bis in Kofferraum durchbohren und im Kofferraum die Halteplatten (-f) auf die Bohrungen setzen, auch hier die Schrauben einbringen aber noch nicht festziehen.
- 3) An Stoßstangeunterseite einen Ausschnitt entsprechend der mitgelieferten Schablone machen.
- 4) Anhängerkupplung über Punkte (C) und (D) zwischen die Halteplatten (-g) und (-h) setzen, so daß diese Punkte zusammenpassen. Schrauben einbringen und alles festziehen.
- 5) Auspuff befestigen und Stoßstange wieder anbringen.
- 6) (*) montieren und entsprechend der Drehmomentenvorgabe festziehen.

Zusammenstellung

1	Anhängerkupplung Nummer 1247	
1	Kugelstange T43K000 starr und	(*)
1	Kugelstange T35K000 abnehmbar	(*)
10	Schraube M12x35	(* - C - D)
4	Mutter M12	(C)
10	Federscheibe M12	(* - C - D)
4	Schraube M10x35	(B)
4	Mutter M10	(B)
8	Federscheibe M10	(A - B)
4	Schraube M10x1,25x35	(A)
2	Halteplatte (-f)	(B)
1	Halteplatte (-g)	(A - B - C - D)
1	Halteplatte (-h)	A - B - C - D)

~~Hinweise~~
Alle Bolzen und Muttern : Qualität 8.8

Die maximale Anhängelast ihres Fahrzeuges können Sie im Fahrzeugschein oder im Benutzerhandbuch nachlesen.
Im Bereich der Anlageflächen muß der Unterbodenschutz und das Antidröhnmaterial entfernt werden.
Vor dem Bohren prüfen, daß dort eventuell keine Leitungen beschädigt werden können.

Ontwerp

GDW

Designed by

GDW

Signé

GDW

Entwurf

GDW