



Mitsubishi Pajero LWB

05/2000 -



GDW Ref. 1240



EEC APPROVAL N°: e4*94/20*1723*00

$\begin{matrix} \text{max} \downarrow \text{kg} \\ \text{[SUV]} \end{matrix} \times \begin{matrix} \text{max} \downarrow \text{kg} \\ \text{[Trailer]} \end{matrix}$	$\times 0,00981 \leq 15,00 \text{ kN}$
$\text{D} = \frac{\begin{matrix} \text{max} \downarrow \text{kg} \\ \text{[SUV]} \end{matrix} + \begin{matrix} \text{max} \downarrow \text{kg} \\ \text{[Trailer]} \end{matrix}}{\text{s/}}$	
	$= 135 \text{ kg}$
Max. [Trailer]	$= 3300 \text{ kg}$

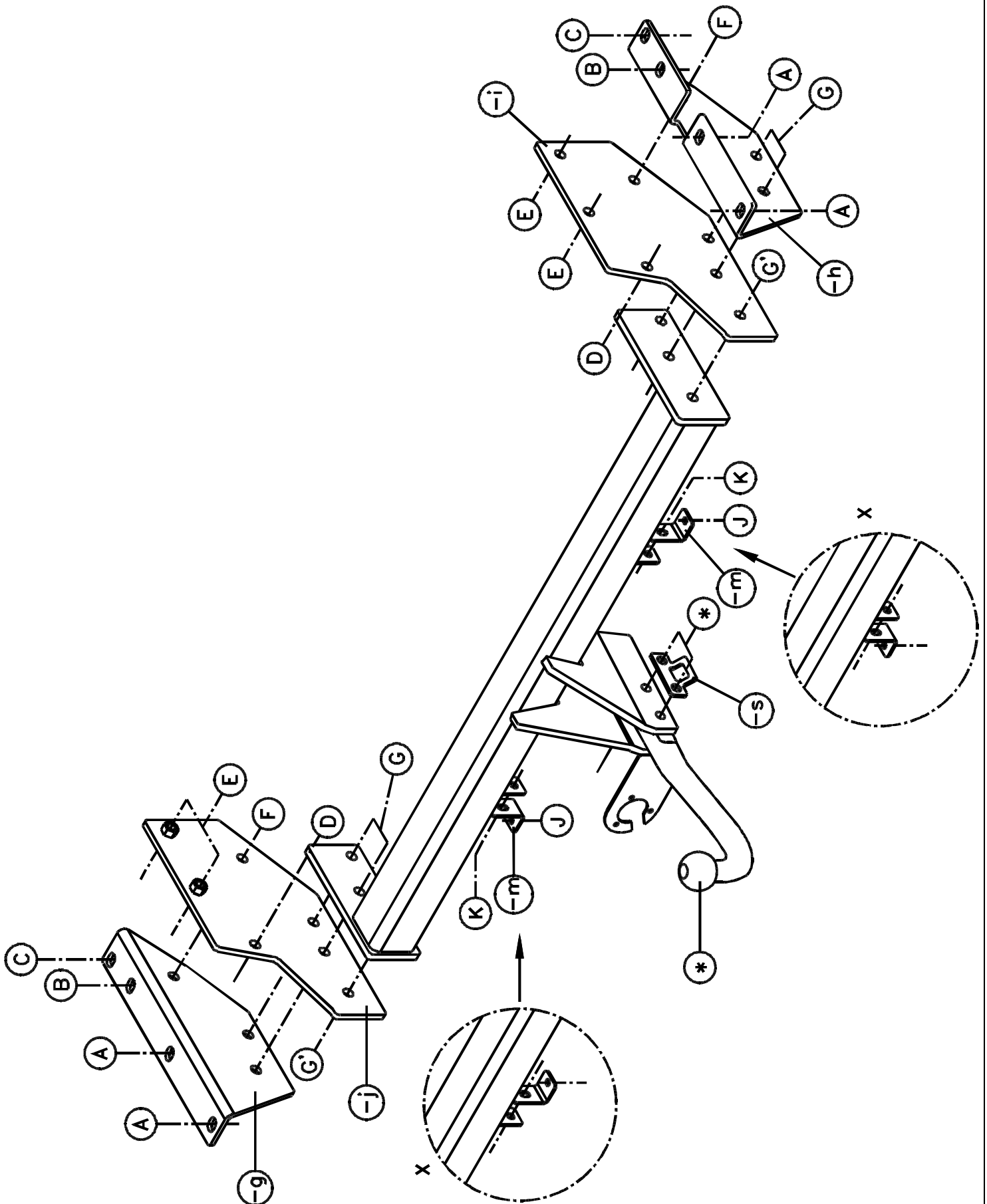
GDW nv - Hoogmolenwegel 23 - B-8790 Waregem
TEL. 32(0)56 60 42 12(5) - FAX. 32(0)56 60 01 93
 Email: gdw@gdwtowbars.com - Website: www.gdwtowbars.com



Mitsubishi Pajero LWB

05/2000 -

Ref. 1240





Mitsubishi Pajero LWB

05/2000 -

Ref. 1240

Montagehandleiding

Modellen vanaf 05/2000 tot eind 2002 :

Demonteer het kunststof gedeelte onderaan in het midden van de bumper.

Verwijder definitief de beide sleepogen (demonteer daarom de ventilator rechts-achter).

Maak onderaan in het kunststof gedeelte een insnijding volgens tekening.

Modellen vanaf 2003 :

Maak onderaan in het midden van de bumper een insnijding volgens tekening, verwijder definitief de beide sleepogen onderaan het voertuig (demonteer daarom de ventilator rechts-achter).

Voor alle modellen :

- 1) Plaats de monteerstukken (-g) en (-h) met de punten (A) en (C) tegen de onderzijde van de chassisbalk op de van schroefdraad voorziene boringen, breng de bouten en rondsels aan en schroef handvast. De punten (B) worden bij deze uitvoering niet gebruikt.
- 2) Plaats nu de monteerstukken (-i) en (-j) met de punten (E) op de voorziene boringen in de zijkant van de chassisbalken. Positioneer de punten (D) op de van schroefdraad voorziene boringen aan de binnenzijde van de chassisbalk. Breng bij (D) de bouten in en bij (E) de bouten inbrengen via de buitenzijde van de chassisbalk. De punten (F) van beide monteerstukken passen met elkaar, breng ook hier de bouten in en zet handvast.
- 3) Positioneer de trekhaak met de punten (G') en (G) tussen de reeds gemonteerde platen (-i) en (-j) tot de boringen passen met deze van de monteerplaten, breng de bouten in en alles degelijk vastschroeven (zie aanhaalmomenten).

Modellen vanaf 05/2000 tot 2002 :

Monteer de bumpersteunen (-m) met de punten (K) aan (K) van de trekhaak, positioneer het stuk zoals op de tekeningen X en bevestig het kunststofgedeelte op punt (J). Schroef de bumperbevestiging (-m) degelijk vast.

Modellen vanaf 2003 :

Monteer de bumpersteunen (-m) met de punten (K) aan (K) van de trekhaak, positioneer het stuk zoals op de tekening en bevestig de bumper op punt (J). Schroef de bumperbevestiging (-m) degelijk vast.

- 4) Monteren van (*) samen met de veiligheidsschakel (-s) en alles degelijk vastschroeven.

Samenstelling

1 trekhaak referentie 1240			
1 kogelstang T44L015	(*)	2 borgrondnels M6	(J)
2 bouten M12x70	(*)	6 moeren M12	(G-F)
2 borgmoeren M12	(*)	2 moeren M8	(K)
1 veiligheidsschakel (-s)	(*)	2 moeren M6	(J)
4 bouten M12x110	(E)	2 rondsels ø18x6,4x1,5	(J)
4 bouten M12x45	(G)	10 rondsels ø40x35x12x4	(A-C-E)
4 bouten M12x35	(G'-F)	2 monteerstukken (-m)	(J-K)
8 bouten M12x1,25x35	(A-C-D)	1 monteerstuk (-i)	(D-E-F-G-G')
2 bouten M8x25	(K)	1 monteerstuk (-j)	(D-E-F-G-G')
2 bouten M6x25	(J)	1 monteerstuk (-g)	(A-B-C-G-F)
20 borgrondnels M12	(A-C-D-E-F-G-G')	1 monteerstuk (-h)	(A-B-C-G-F)
2 borgrondnels M8	(K)		

Alle bouten en moeren : kwaliteit 8.8

N.B.

Voor de maximum toegestane massa welke uw voertuig mag trekken dient U uw dealer te raadplegen.

Verwijder eventueel de bitumenlaag op de bevestigingsplaats van de trekhaak.

Opgepast bij het boren dat men geen remleiding, elektriciteitsdraden of brandstofleidingen beschadigt.



Mitsubishi Pajero modèle long

05/2000 -

Réf. 1240

Notice de montage

Pour les modèles de 05/2000 à fin 2002 :

Démonter la partie plastique située au-dessous, au milieu, du pare-chocs.

Enlever définitivement les deux anneaux de traction (pour ce faire, il faut démonter le ventilateur situé à l'arrière, côté droit).

Faire une découpe dans cette partie plastique en suivant les dimensions indiquées sur le dessin ci-joint.

Pour les modèles à partir de 2003 :

Faire une découpe dans le dessous, au milieu du pare-chocs en suivant les dimensions indiquées sur le dessin ci-joint (démonter pour ceci le ventilateur situé à l'arrière, côté droit).

Suite de montage pour tous les types de véhicule :

- 1) Placer les points (A) des pièces de montage (-g) et (-h) en-dessous des longerons, sur les percages filetés prévus. Poser les boulons et les rondelles et bien serrer. Les points (B) ne sont pas utilisés pour ce modèle.
- 2) Fixer les pièces de montage (-i) et (-j) avec les points (E) sur les percages prévus sur le côté des longerons. Positionner les points (D) sur les percages filetés au côté intérieur du longeron. Visser les boulons sur les points (D) et (E) (pour les points (E), les boulons se fixent par le côté extérieure du longeron). Visser fermement les boulons sur les points (F) des plaques de montage qui se situent face à face.
- 3) Positionner l'attelage avec les points (G') et (G) entre les pièces de montages (-i) déjà montées en ajustant les forages aux pièces de montage, insérer les boulons et serrer complètement.

Pour les modèles de 05/2000 à 2002 :

Monter les pièces de soutien du pare-chocs (-m) en ajustant les points (K) aux points (K) de l'attelage. Positionner la pièce selon le dessin X et replacer la partie plastique au point (J). Serrer les pièces de soutien du pare-chocs (-m) complètement.

Pour les modèles à partir de 2003 :

Monter les pièces de soutien du pare-chocs (-m) en ajustant les points (K) aux points (K) de l'attelage. Positionner la pièce selon le dessin X et replacer le pare-chocs aux point (J). Serrer les pièces de soutien du pare-chocs (-m) complètement.

- 4) Monter le (*) avec l'anneau de sécurité (-s) et serrer le tout définitivement.

Composition

1 attelage référence 1240		
1 tige-boule T44L015	(*)	2 rondelles de sûreté M6 (J)
2 boulons M12x70	(*)	6 écrous M12 (G-F)
2 écrous de sûreté M12	(*)	2 écrous M8 (K)
1 anneau de sécurité (-s)	(*)	2 écrous M6 (J)
4 boulons M12x110	(E)	2 rondelles ø18x6,4x1,5 (J)
4 boulons M12x45	(G)	10 rondelles ø40x35x12x4 (A-C-E)
4 boulons M12x35	(G'-F)	2 pièces de montage (-m) (J-K)
8 boulons M12x1,25x35	(A-C-D)	1 pièce de montage (-i) (D-E-F-G-G')
2 boulons M8x25	(K)	1 pièce de montage (-j) (D-E-F-G-G')
2 boulons M6x25	(J)	1 pièce de montage (-g) (A-B-C-G-F)
20 rondelles de sûreté M12	(A-C-D-E-F-G-G')	1 pièce de montage (-h) (A-B-C-G-F)
2 rondelles de sûreté M8	(K)	

Tous les boulons et les écrous : qualité 8.8

Remarque

Pour le poids de traction maximum autorisé de votre voiture, consulter votre concessionnaire.

Enlever la couche de bitume ou d'anti-tremblement qui recouvre éventuellement les points de fixation.



Mitsubishi Pajero long model

05/2000 -

Ref. 1240

Fitting instructions

Models as from 05/2000 till end 2002 :

Disassemble the plastic part at the bottom in the middle of the bumper

Permanently remove both towing rings (disassemble therefore the ventilator on the right, at the back).

Make an incision in the plastic part according to drawing.

Models as from 2003 :

Make an incision at the bottom in the middle of the bumper according to drawing, permanently remove both towing rings at the bottom of the vehicle (disassemble therefore the ventilator on the right at the back).

For all models :

- 1) Place the mounting pieces (-g) and (-h) with points (A) and (C) against the underside of the chassis beam on the provided screw-thread holes, insert the bolts and washers but do not tighten. Points (B) are not used for this transaction.
- 2) Place now mounting pieces (-i) and (-j) with points (E) on the provided drillings in the side of the chassis beams. Place points (D) on the provided screw-thread holes on the inside of the chassis beam. Insert the bolts by (D) and insert by (E) the bolts through the outside of the chassis beam. Points (F) of both mounting pieces match each other, insert here also the bolts but do not tighten.
- 3) Place the tow bar with points (G') and (G) between the already mounted plates (-i) and (-j) till the drillings match those of the mounting plates, insert the bolts and tighten everything firmly (according to tension).

Models as from 05/2000 till 2002 :

Assemble the bumper supports (-m) with points (K) on (K) of the tow bar, place the piece as on drawing X and fix the plastic part on point (J). Screw the bumper fixation (-m) firmly on.

Models as from 2003 :

Assemble the bumper supports (-m) with points (K) on (K) of the tow bar, place the piece as on drawing and fix the bumper on point (J). Screw the bumper fixation (-m) firmly on.

- 4) Assemble (*) together with the security shackle (-s) and tighten everything firmly.

Composition

1 tow bar reference 1240			
1 ball T44L015	(*)	2 security washers M6	(J)
2 bolts M12x70	(*)	6 nuts M12	(G-F)
2 security nuts M12	(*)	2 nuts M8	(K)
1 security shackle (-s)	(*)	2 nuts M6	(J)
4 bolts M12x110	(E)	2 washers $\varnothing 18 \times 6,4 \times 1,5$	(J)
4 bolts M12x45	(G)	10 washers $\varnothing 40 \times 35 \times 12 \times 4$	(A-C-E)
4 bolts M12x35	(G'-F)	2 mounting pieces (-m)	(J-K)
8 bolts M12x1,25x35	(A-C-D)	1 mounting piece (-i)	(D-E-F-G-G')
2 bolts M8x25	(K)	1 mounting piece (-j)	(D-E-F-G-G')
2 bolts M6x25	(J)	1 mounting piece (-g)	(A-B-C-G-F)
20 security washers M12	(A-C-D-E-F-G-G')	1 mounting piece (-h)	(A-B-C-G-F)
2 security washers M8	(K)		

All bolts and nuts: quality 8.8

Note

Please consult your cardealer or owners manual for the maximal permissible towing mass.

Remove any bitumen coating on the fastening position for the tow bar.

When drilling, be careful not to damage any brake lines, electrical wiring or fuel lines.



Mitsubishi Pajero lang Modell

05/2000 -

Ref. 1240

Anbauanleitung

Modelle ab 05/2000 bis Ende 2002 :

Das Kunststoffteil unten in der Mitte von der Stoßstange abmontieren.

Endgültig beide Abschleppösen entfernen (dafür den Entlüfter hinten rechts abmontieren).

Unten im Kunststoffteil einen Einschnitt entsprechend Zeichnung.

Modelle ab 2003 :

Unten in der Mitte von Stoßstange einen Einschnitt entsprechend der Zeichnung machen, endgültig beide Abschleppösen unten am Fahrzeug entfernen (dafür den Entlüfter hinten rechts abmontieren).

Für alle Modelle :

- 1) Montierstücke (-g) und (-h) mit den Punkten (A) und (C) gegen die Unterseite vom Chassisbalken auf die vorhandenen Schraubenlöcher setzen, Bolzen und Ritzel anbringen ohne anzuspinnen. Punkte (B) nicht verwenden.
- 2) Montierstücke (-i) und (-j) mit den Punkten (E) auf die vorhandenen Bohrungen in der Seite vom Chassisbalken setzen. Punkte (D) auf die vorhandenen Schraubenlöcher an der Innenseite vom Chassisbalken setzen. Bei (D) Bolzen einbringen und bei (E) Bolzen in die Außenseite vom Chassisbalken setzen. Punkte (F) von beiden Montierstücken passen mit einander überein, auch hier Bolzen einbringen ohne anzuspinnen.
- 3) Anhängerkupplung mit den Punkten (G') und (G) zwischen die schon montierte Platten (-i) und (-j) setzen, bis die Bohrungen mit denen der Montierplatten übereinstimmen. Bolzen einbringen und **alles** entsprechend Drehmomentenvorgabe festziehen.

Modelle ab 05/2000 bis 2002 :

Stoßstangengestützen (-m) mit den Punkten (K) an (K) von der Anhängerkupplung montieren, ein Stück wie auf der Zeichnung X ansetzen und das Kunststoffteil auf Punkt (J) befestigen. Stoßstangebefestigung (-m) festschrauben.

Modelle ab 2003 :

Stoßstangengestützen (-m) mit den Punkten (K) an (K) von der Anhängerkupplung montieren, ein Stück wie auf der Zeichnung ansetzen und die Stoßstange auf die Punkt (J) befestigen. Stoßstangebefestigung (-m) festschrauben.

- 4) (*) montieren zusammen mit dem Sicherheitskettenglied (-s) und **alles** entsprechend Drehmomentenvorgabe festziehen.

Zusammenstellung

1 Anhängerkupplung Referenz 1240		
1 Kugelstange T44L015 starr (*)		
oder		
1 Kugelstange T36L015 abn.		
2 Bolzen M12x70 (*)		
2 Sicherheitsmutter M12 (*)		
1 Sicherheitskettenglied (-s) (*)		
4 Bolzen M12x110 (E)		
4 Bolzen M12x45 (G)		
4 Bolzen M12x35 (G'-F)		
8 Bolzen M12x1,25x35 (A-C-D)		
2 Bolzen M8x25 (K)		
2 Bolzen M6x25 (J)		
20 Sicherheitsritzeln M12 (A-C-D-E-F-G-G')		
2 Sicherheitsritzeln M8 (K)		
	2 Sicherheitsritzeln M6 (J)	
	6 Muttern M12 (G-F)	
	2 Muttern M8 (K)	
	2 Muttern M6 (J)	
	2 Ritzeln ø18x6,4x1,5 (J)	
	10 Ritzeln ø40x35x12x4 (A-C-E)	
	2 Montierstücke (-m) (J-K)	
	1 Montierstück (-i) (D-E-F-G-G')	
	1 Montierstück (-j) (D-E-F-G-G')	
	1 Montierstück (-g) (A-B-C-G-F)	
	1 Montierstück (-h) (A-B-C-G-F)	

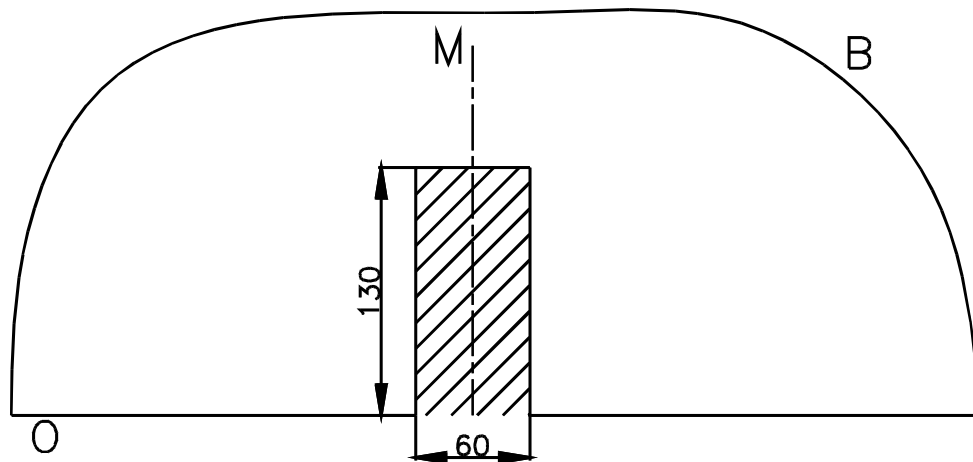
Alle Bolzen und Muttern : Qualität 8.8

Hinweise

Die maximale Anhängelast ihres Fahrzeuges können Sie im Fahrzeugschein oder im Benutzerhandbuch nachlesen.

Im Bereich der Anlageflächen muß der Unterbodenschutz und das Antiröhnmateriale entfernt werden.

Vor dem Bohren prüfen, dass dort eventuell keine Leitungen beschädigt werden können.



Uitsnijding bumper : het gearceerde gebied moet weggesneden worden

“B” = de bumper

“O” = de onderrand van de bumper

“M” = het midden van de bumper

Découpe pare-chocs : la zone hachurée doit être découpée

“B” = le pare-chocs

“O” = le bord inférieur du pare-chocs

“M” = le milieu du pare-chocs

Excision bumper : the hatched area has to be cut away

“B” = the bumper

“O” = the lower rim of the bumper

“M” = the middle of the bumper

Ausschnitt Stoßstange : das schraffierte Gebiet muß weggeschnitten werden

“B” = Stoßstange

“O” = Unterrand der Stoßstange

“M” = die Mitte von der Stoßstange

Bouten - Boulons - Bolts - Bolzen
Kwaliteit 8.8

DIN 912 - DIN 931 - DIN 933 - DIN 7991

M6 10,8Nm of 1,1kgm
M12 88,3Nm of 9,0kgm

M8 25,5Nm of 2,60kgm
M14 137Nm of 14,0kgm

M10 52,0Nm of 5,30kgm
M16 211,0Nm of 21,5kgm

Bouten - Boulons - Bolts - Bolzen
Kwaliteit 10.9

DIN 912 - DIN 931 - DIN 933 - DIN 7991

M6 13,7Nm of 1,4kgm
M12 122,6Nm of 12,5kgm

M8 35,3Nm of 3,6kgm
M14 194Nm of 19,8kgm

M10 70,6Nm of 7,20kgm
M16 299,2Nm of 30,5kgm

Ontwerp

G D W

Designed by

G D W

Signé

G D W

Entwurf

G D W
