



Audi A3 + S3 Quattro - VW Golf 4-motion
1999 - - 2000 -



GDW Ref. 1225

EEC APPROVAL N°: e6*94/20*0225*00

$\begin{array}{ccc} \text{max} \downarrow \text{kg} & \times & \text{max} \downarrow \text{kg} \\ \text{---} & & \text{---} \\ \text{---} & & \text{---} \end{array}$	$\times 0,00981 \leq 9,00 \text{ kN}$
$\begin{array}{ccc} \text{Max} \downarrow \text{kg} & + & \text{max} \downarrow \text{kg} \\ \text{---} & & \text{---} \\ \text{---} & & \text{---} \end{array}$	$= 75 \text{ kg}$
Max. ---	$= 1600 \text{ kg}$

GDW nv - Hoogmolenwegel 23 - B-8790 Waregem
TEL. 32(0)56 60 42 12(5) - FAX. 32(0)56 60 01 93
 Email: gdw@gdwtowbars.com - Website: www.gdwtowbars.com

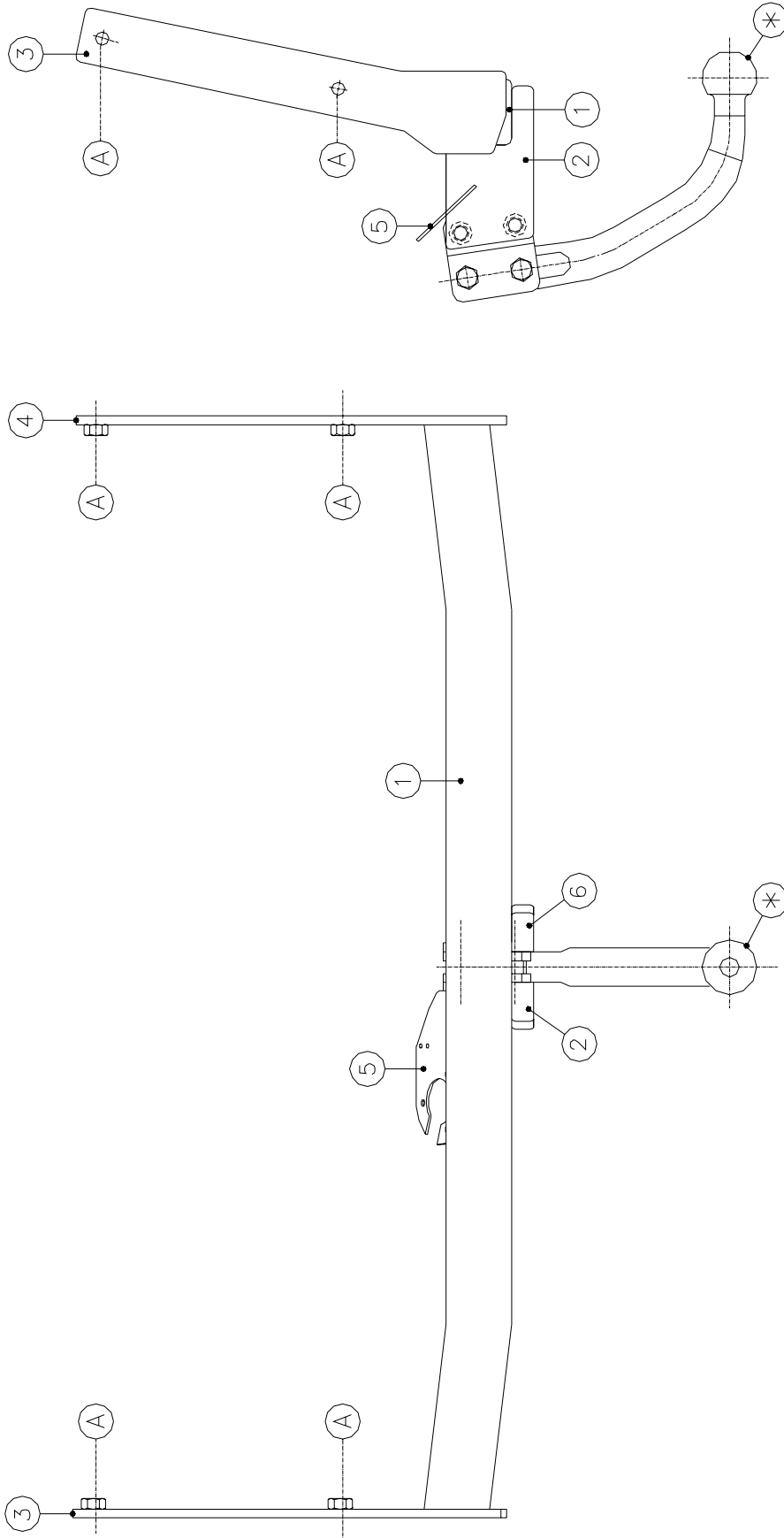


Audi A3 + S3 Quattro - VW Golf 4-motion

1999 -

- 2000 -

Ref. 1225





Audi A3 + S3 Quattro - VW Golf 4-motion

1999 -

- 2000 -

Ref. 1225

Montagehandleiding

- 1) Bumper achteraan demonteren. Stootbalk, gemonteerd tegen de achterkant van de carrosserie definitief verwijderen.
- 2) Plaats nu de trekhaak met de draagarmen in de vrijgekomen openingen achteraan het voertuig. De punten (A) van de trekhaak passen met de voorziene boringen in de buitenzijkant van de chassisbalk, deze boringen zijn afgedicht met kleefband die moet verwijderd worden.
Bouten en rondsels inbrengen via buitenkant chassisbalk en alles degelijk aanspannen.
- 3) Bumper terugplaatsen.
- 4) Monteren van (*) en alles degelijk aanspannen.

Samenstelling

1 trekhaak referentie 1225	
1 bolstang T45M002	(*)
4 bouten M10x35	(A)
4 bouten M12x35	(*)
4 borgrondnels 10mm	(A)
4 borgrondnels 12mm	(*)
4 rondsels 40x12x4	(A)

Alle bouten en moeren : kwaliteit 8.8

N.B.

Voor de maximum toegestane massa welke uw voertuig mag trekken dient U uw dealer te raadplegen.

Verwijder eventueel de bitumenlaag op de bevestigingsplaats van de trekhaak.

Opgepast bij het boren dat men geen remleiding, elektriciteitsdraden of brandstofleidingen beschadigt.



Audi A3 + S3 Quattro - VW Golf 4-motion

1999 -

- 2000 -

Réf. 1225

Notice de montage

- 1) Démontez le pare-chocs arrière. Supprimez le butoir définitivement contre l'arrière de la carrosserie.
- 2) Placer l'attelage avec les bras-porteur dans les ouvertures dans l'arrière du véhicule. Les points (A) de l'attelage conviennent avec les forages prévus à l'extérieur de la poutre du châssis, ces forages sont couverts avec du scotch qu'on doit enlever.
Placer les boulons et les rondelles par l'extérieur de la poutre du châssis et bien fixer.
- 3) Remonter le pare-chocs.
- 4) Monter le (*) et bien fixer le tout.

Composition

1 attelage référence 1225	
1 tige-boule T45M002	(*)
4 boulons M10x35	(A)
4 boulons M12x35	(*)
4 rondelles de sûreté 10mm	(A)
4 rondelles de sûreté 12mm	(*)
4 rondelles 40x12x4	(A)

Tous les boulons et les écrous : qualité 8.8

Remarque

Pour le poids de traction maximum autorisé de votre voiture, consultez votre concessionnaire.
Enlever la couche de bitume ou d'anti-tremblement qui recouvre éventuellement les points de fixation.



Audi A3 + S3 Quattro - VW Golf 4-motion

1999 -

- 2000 -

Ref. 1225

Fitting instructions

- 1) Remove the rear bumper. Permanently remove buffer beam against the rear of the body work.
- 2) Now place the tow bar with the supporting arms in the freed openings at the back of the vehicle. Points (A) of the tow bar match the provided drillings in the outside of the chassis beam, those drillings are sealed with adhesive tape which has to be removed.
Insert bolts and washers through the outside of the chassis beam and tighten everything firmly.
- 3) Replace the bumper.
- 4) Assemble (*) and fasten firmly.

Composition

1 tow bar reference 1225	
1 ball T45M002	(*)
4 bolts M10x35	(A)
4 bolts M12x35	(*)
4 security bolts 10mm	(A)
4 security bolts 12mm	(*)
4 washers 40x12x4	(A)

All bolts and nuts : quality 8.8

Note

Please consult your cardealer or owners manual for the maximal permissible towing mass.
Remove any bitumen coating on the fastening position for the tow bar.
When drilling, be carefull not to damage any brake lines, electrical wiring or fuel lines.



Audi A3 + S3 Quattro - VW Golf 4-motion

1999 -

- 2000 -

Ref. 1225

Anbauanleitung

- 1) Stoßstange abmontieren. Den Stoßbalken, welcher gegen die Karrosseriehinterseite montiert ist, endgültig entfernen.
- 2) Die Anhängerkupplung mit den Tragarmen in die freigekommenen Öffnungen an Rückseite des Fahrzeuges setzen. Die Punkte (A) der Anhängerkupplung passen mit vorgesehene Bohrungen der Außenseite des Rahmenbalkens (Chassis) überein. Hier erst die Klebestreifen entfernen. Bolzen und Ritzel über die Außenseite verschrauben und alles entsprechend der Drehmomentenvorgabe festziehen.
- 3) Stoßstange wieder anbauen.
- 4) (*) montieren und alles entsprechend der Drehmomentenvorgabe festziehen.

Zusammenstellung

1 Anhängerkupplung Referenz 1225	
1 Kugelstange T45M002 starr oder	(*)
1 Kugelstange T36M002 abnehmbar	(*)
4 Bolzen M10x35	(A)
4 Bolzen M12x35	(*)
4 Sicherheitsritzeln 10mm	(A)
4 Sicherheitsritzeln 12mm	(*)
4 Ritzeln 40x12x4	(A)

Alle Bolzen und Muttern : Qualität 8.8

Hinweise

Die maximale Anhängelast ihres Fahrzeuges können Sie im Fahrzeugschein oder im Benutzerhandbuch nachlesen.
Im Bereich der Anlageflächen muss der Unterbodenschutz und das Antiröhnmateriale entfernt werden.
Vor dem Bohren prüfen, dass dort eventuell keine Leitungen beschädigt werden können.

Trekhaken Attelages



Anhängevorrichtungen Towbars

Bouten - Boulons - Bolts - Bolzen
Kwaliteit 8.8

DIN 912 - DIN 931 - DIN 933 - DIN 7991

M6 ≡ 10,8Nm of 1,1kgm
M12 ≡ 88,3Nm of 9,0kgm

M8 ≡ 25,5Nm of 2,60kgm
M14 ≡ 137Nm of 14,0kgm

M10 ≡ 52,0Nm of 5,30kgm
M16 ≡ 211,0Nm of 21,5kgm

Bouten - Boulons - Bolts - Bolzen
Kwaliteit 10.9

DIN 912 - DIN 931 - DIN 933 - DIN 7991

M6 ≡ 13,7Nm of 1,4kgm
M12 ≡ 122,6Nm of 12,5kgm

M8 ≡ 35,3Nm of 3,6kgm
M14 ≡ 194Nm of 19,8kgm

M10 ≡ 70,6Nm of 7,20kgm
M16 ≡ 299,2Nm of 30,5kgm

Ontwerp

G D W

Designed by

G D W



Signé

G D W

Entwurf

G D W
