



Audi A8 + TDI + S8 + Quattro
1997 -



GDW Ref. 1183



EEC APPROVAL N°: e6*94/20*0179*00

$D = \frac{\begin{matrix} \text{max} \downarrow \text{kg} \\ \text{car} \end{matrix} \times \begin{matrix} \text{max} \downarrow \text{kg} \\ \text{trailer} \end{matrix}}{\begin{matrix} \text{max} \downarrow \text{kg} \\ \text{car} \end{matrix} + \begin{matrix} \text{max} \downarrow \text{kg} \\ \text{trailer} \end{matrix}} \times 0,00981 \leq 11,60 \text{ kN}$
$s/ = 95 \text{ kg}$
$\text{Max. trailer} = 2350 \text{ kg}$

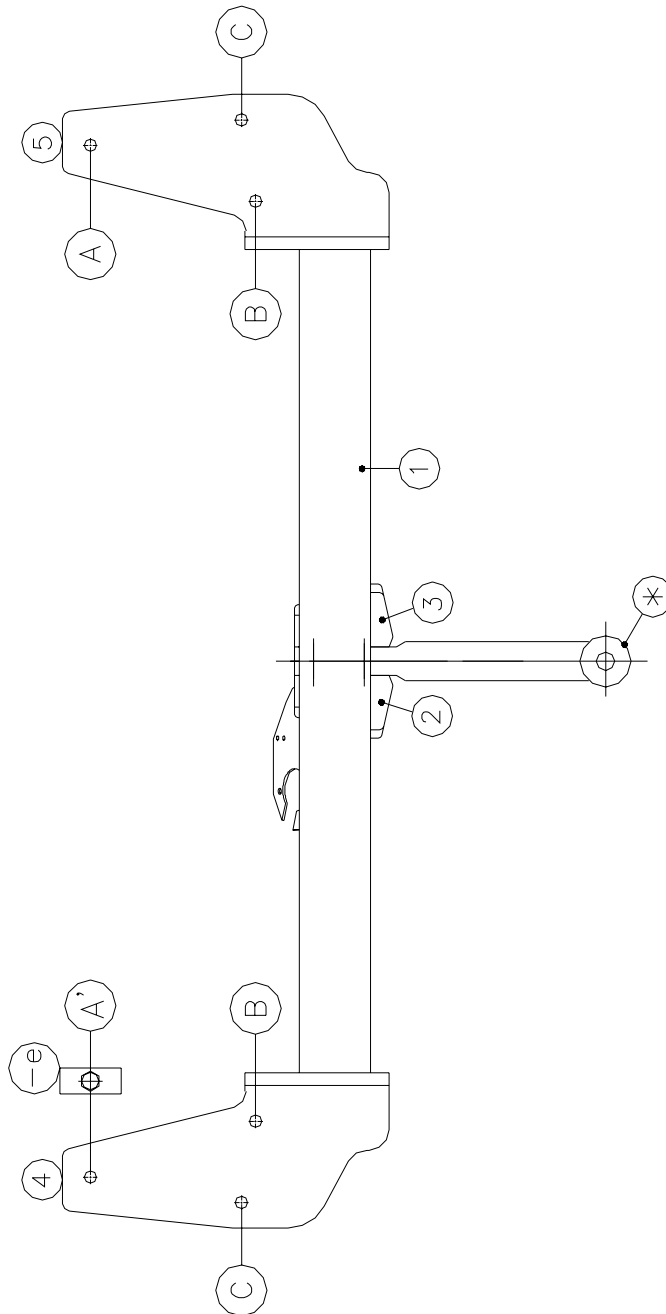
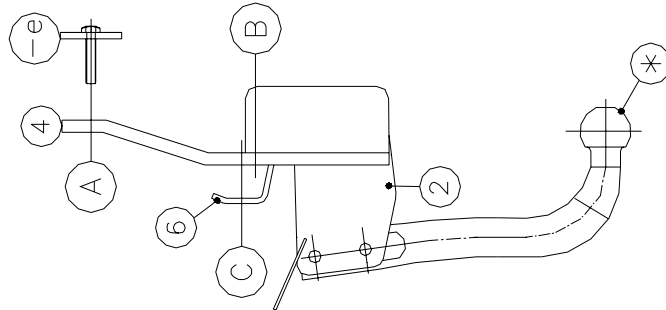
GDW nv - Hoogmolenwegel 23 - B-8790 Waregem
TEL. 32(0)56 60 42 12(5) - FAX. 32(0)56 60 01 93
 Email: gdw@gdwtowbars.com - Website: www.gdwtowbars.com



Audi A8 + TDI + S8 + Quattro

1997 -

Ref. 1183





Audi A8 + TDI + S8 + Quattro

1997 -

Ref. 1183

Montagehandleiding

- 1) Bumper achteraan demonteren, sleepoog rechts achteraan definitief verwijderen, en de achterste ophanging van de uitlaat definitief verwijderen.
- 2) Demonteer nu aan de linkerzijde de bumpersteunen en breng het monteerstuk (-e) in het chassis in de voorziene boring (A') (zie tekening). Bumpersteunen terug monteren.
- 3) Plaats nu de trekhaak met de punten (A), (A'), (B) en (C) op de voorziene boringen onderaan het chassis, maar tussen het chassis en de trekhaak de rondsels (40x12x2) aanbrengen, bouten en rondsels inbrengen en alles degelijk aanspannen. De uitlaat moet worden bevestigd aan het aangelaste bevestigingsstuk onderaan de trekhaak.
- 4) Vooraleer de bumper terug te plaatsen moet er in de onderkant van de beschermplaat een insnijding worden gemaakt voor het plaatsen van de stekkerdoos en de (*). Monteren van (*) en alles degelijk aanspannen.

Voor de uitvoering bij de afneembare kogelstang T36 is er géén uitsnijding

Samenstelling

Trekhaak referentie 1183

1 kogelstang T47L014	(*)
5 bouten M10x50 + moeren	(A-B-C)
2 bouten M12x65	(*)
2 borgmoeren M12	(*)
6 borgrondnels 10mm	(A-A'-B-C)
6 rondsels 40x12x2	(A-A'-B-C)
6 rondsels 40x12x4	(A-A'-B-C)
1 monteerstuk (-e)	(A')
1 moer M10	(A')
1 veiligheidsschakel	(*)

Alle bouten en moeren : kwaliteit 8.8

N.B.

Voor de maximum toegestane massa welke uw voertuig mag trekken dient u uw dealer te raadplegen.

Verwijder eventueel de bitumenlaag op de bevestigingsplaats van de trekhaak.

Opgepast bij het boren dat men geen remleiding, elektriciteitsdraden of brandstofleidingen beschadigt.



Audi A8 + TDI + S8 + Quattro

1997 -

Réf. 1183

Notice de montage

- 1) Démonter le pare-chocs arrière, supprimer définitivement l'anneau de traction à droite ainsi que le support arrière de l'échappement.
- 2) Démonter à gauche les supports pare-chocs et placer la pièce de montage (-e) dans le châssis sur le forage prévu (A') (voir dessin). Remonter les supports pare-chocs.
- 3) Placer l'attelage avec les points (A), (A'), (B) et (C) sur les forages prévus au bas du châssis, placer entre le châssis et l'attelage les rondelles (40x12x2). Placer les boulons et les rondelles et bien fixer. Fixer l'échappement à la pièce de fixation soudée au bas de l'attelage.
- 4) Avant de remettre le pare-chocs il faut faire une découpe au côté inférieur de la plaque de protection pour pouvoir mettre le bloc multiprise et (*). Monter le (*) et bien fixer le tout.

Pour l'exécution du système escamotable T36 il n'y a pas de découpe à faire

Composition

Attelage référence 1183

1 tige-boule T47L014	(*)
5 boulons M10x50 + écrous	(A-B-C)
2 boulons M12x65	(*)
2 écrous de sûreté M12	(*)
6 rondelles de sûreté 10mm	(A-A'-B-C)
6 rondelles 40x12x2	(A-A'-B-C)
6 rondelles 40x12x4	(A-A'-B-C)
1 pièce de montage (-e)	(A')
1 écrou M10	(A')
1 anneau de sécurité	(*)

Tous les boulons et les écrous : qualité 8.8

Remarque

Pour le poids de traction maximum autorisé de votre voiture, consulter votre concessionnaire.
Enlever la couche de bitume ou d'anti-tremblement qui recouvre éventuellement les points de fixation.



Audi A8 + TDI + S8 + Quattro

1997 -

Ref. 1183

Fitting instructions

- 1) Disassemble the bumper in the back, permanently remove the hindmost suspension of the exhaust.
- 2) Disassemble the bumper supports on the left side and place mounting piece (-e) in the chassis in the provided drilling (A) (see drawing). Re-assemble the bumper supports.
- 3) Place now the tow bar with points (A), (A'), (B) and (C) on the provided drillings at the bottom of the chassis, place the washers (40x12x2) between the chassis and the tow bar, insert the bolts and the washers and tighten everything firmly. Fix the exhaust on the welded fixing piece at the bottom of the tow bar.
- 4) Before replacing the bumper make an incision in the underside of the protection plate to enable to place the socket and (*). Assemble (*) and tighten everything firmly.

For the execution by de escamotable system T36 there is no incision to make

Composition

Tow bar reference 1183

1 ball T47L014	(*)
5 bolts M10x50 + nuts	(A-B-C)
2 bolts M12x65	(*)
2 security nuts M12	(*)
2 security washers M10	(A-A'-B-C)
2 washers 40-12-2	(A-A'-B-C)
2 washers 40-12-4	(A-A'-B-C)
1 mounting piece (-e)	(A')
1 nut M10	(A')
1 security shackle	(*)

All bolts and nuts : quality 8.8

Note

Please consult your cardealer or owners manual for the maximal permissible towing mass.

Remove any bitumen coating on the fastening position for the tow bar.

When drilling, be carefull not to damage any brake lines, electrical wiring or fuel lines.



Audi A8 + TDI + S8 + Quattro

1997 -

Ref. 1183

Anbauanleitung

- 1) Stoßstange abmontieren, die Abschleppöse hinten rechts und die hintere Auspuffaufhängung endgültig entfernen.
- 2) Links die Stoßstangenstütze abmontieren und Montierstück (-e) in den Rahmen in die vorgesehene Bohrung (A') bringen (siehe Zeichnung). Stoßstangestütze wieder montieren.
- 3) Nun die Anhängerkupplung mit den Punkten (A), (A'), (B) und (C) auf die vorgesehenen Bohrungen in der Rahmenunterseite setzen, aber zwischen die Anhängerkupplung und den Rahmen die Ritzel 40x12x2 beilegen. Bolzen und Ritzel einbringen und **alles** entsprechend der Drehmomentenvorgabe festziehen. Auspuff an der geschweißten Befestigungsplatte unten an der Anhängerkupplung festmachen.
- 4) Stoßstange wieder montieren, aber zuerst in die Unterseite der Abschirmplatte einen Einschnitt für die Steckdose machen. (*) montieren und Alles gediegen anschrauben.

Für die Ausführung mit dem abnehmbaren System T36 muß kein Einschnitt gemacht werden

Zusammenstellung

Anhängerkupplung Referenz 1183

1 Kugelstange T47L014 starr oder	(*)
1 Kugelstange T38L014 abnehmbar	(*)
5 Bolzen + Muttern M10x50	(A-B-C)
2 Bolzen M12x65	(*)
2 Sicherheitsmutter M12	(*)
6 Sicherheitsritzel ø10mm	(A-A'-B-C)
6 Ritzel 40x12x2	(A-A'-B-C)
6 Ritzel 40x12x4	(A-A'-B-C)
1 Montierstück (-e)	(A')
1 Mutter M10	(A')
1 Sicherheitskettenglied	(*)

Alle Bolzen und Muttern : Qualität 8.8

Hinweise

Die maximale Anhängelast ihres Fahrzeuges können Sie im Fahrzeugschein oder im Benutzerhandbuch nachlesen.
Im Bereich der Anlageflächen muß der Unterbodenschutz und das Antiröhnmateral entfernt werden.
Vor dem Bohren prüfen, dass dort eventuell keine Leitungen beschädigt werden können.

Uitsnijding enkel bij de vaste kogelstang

Voor de uitvoering bij de afneembare kogelstang T36 is er géén uitsnijding

Découpe uniquement pour l'attelage fix

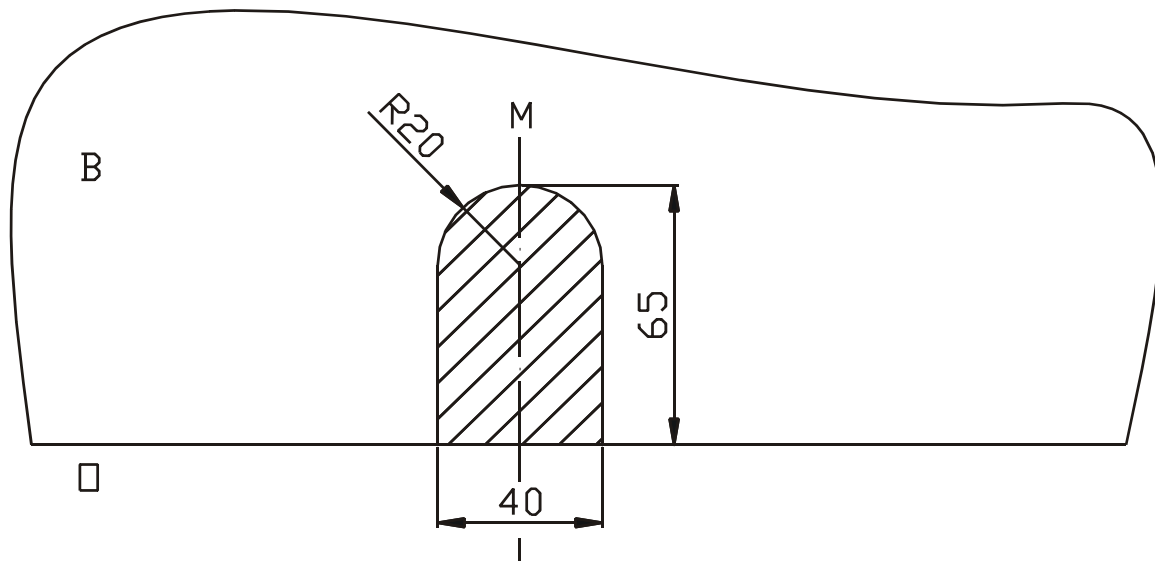
Pour l'exécution du système escamotable T36 il n'y a pas de découpe à faire

Excision only for the fixed ball

For the execution by the escamotable system T36 there is no excision to make

Einschnitt nur für starre Kupplung

Für die Ausführung mit abnehmbar System T36 muß kein Einschnitt gemacht werden



Uitsnijding bumper : het gearceerde gebied moet weggesneden worden

“B” = de bumper

“O” = de onderrand van de bumper

“M” = het midden van de bumper

Découpe pare-chocs : la zone hachurée doit être découpée

“B” = le pare-chocs

“O” = le bord inférieur du pare-chocs

“M” = le milieu du pare-chocs

Excision bumper : the hatched area has to be cut away

“B” = the bumper

“O” = the lower rim of the bumper

“M” = the middle of the bumper

Ausschnitt Stoßstange : das schraffierte Gebiet muß weggeschnitten werden

“B” = Stoßstange

“O” = Unterrand Stoßstange

“M” = die Mitte von der Stoßstange

Bouten - Boulons - Bolts - Bolzen
Kwaliteit 8.8

DIN 912 - DIN 931 - DIN 933 - DIN 7991

M6 10,8Nm of 1,1kgm
M12 88,3Nm of 9,0kgm

M8 25,5Nm of 2,60kgm
M14 137Nm of 14,0kgm

M10 52,0Nm of 5,30kgm
M16 211,0Nm of 21,5kgm

Bouten - Boulons - Bolts - Bolzen
Kwaliteit 10.9

DIN 912 - DIN 931 - DIN 933 - DIN 7991

M6 13,7Nm of 1,4kgm
M12 122,6Nm of 12,5kgm

M8 35,3Nm of 3,6kgm
M14 194Nm of 19,8kgm

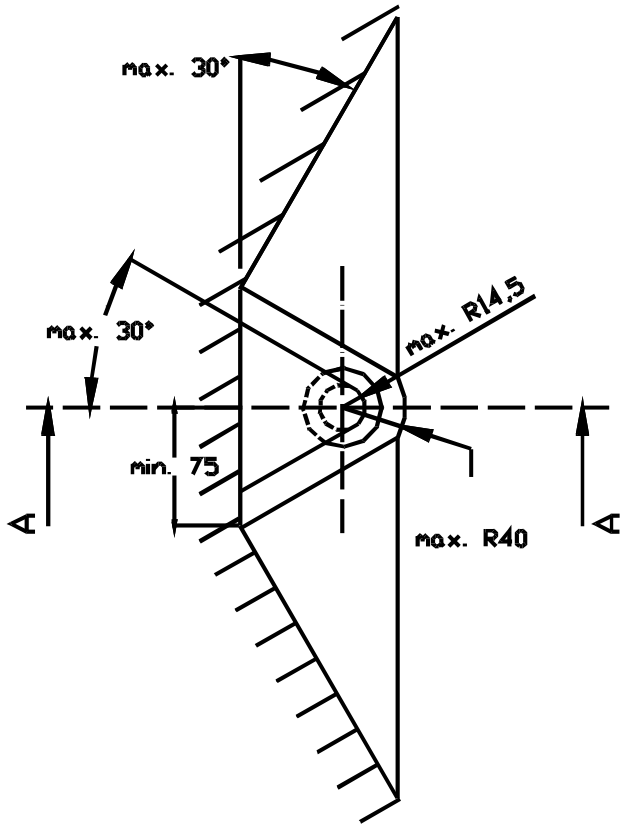
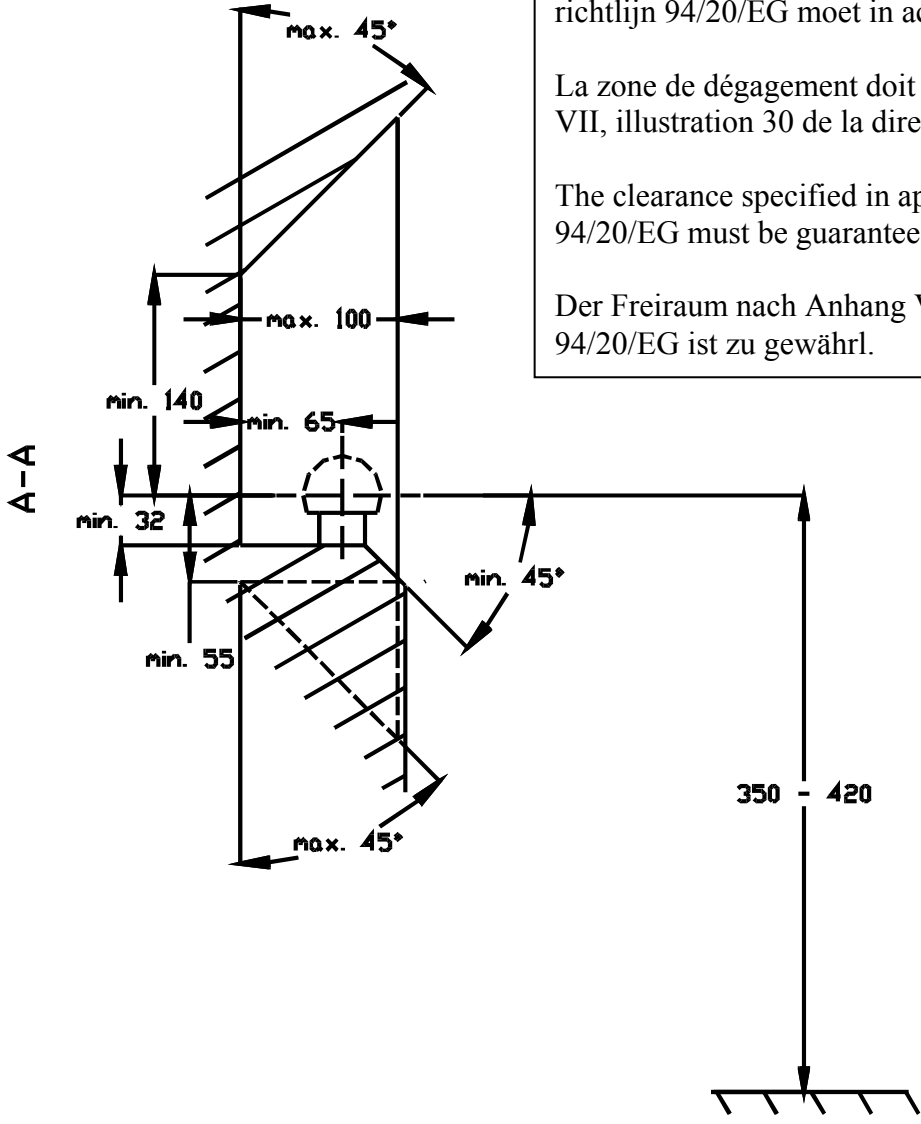
M10 70,6Nm of 7,20kgm
M16 299,2Nm of 30,5kgm

De tussenruimte conform supplement VII, afbeelding 30 van de richtlijn 94/20/EG moet in acht worden genomen.

La zone de dégagement doit être garantie conformément à l'annexe VII, illustration 30 de la directive 94/20/CE.

The clearance specified in appendix VII, diagram 30 of guideline 94/20/EG must be guaranteed.

Der Freiraum nach Anhang VII, Abbildung 30 der Richtlinie 94/20/EG ist zu gewährleisten.



Bij toelaatbaar totaal gewicht van het voertuig
Pour poids total en charge autorisé du véhicule
At laden weight of the vehicle
Bei zulässigem Gesamtgewicht des Fahrzeuges