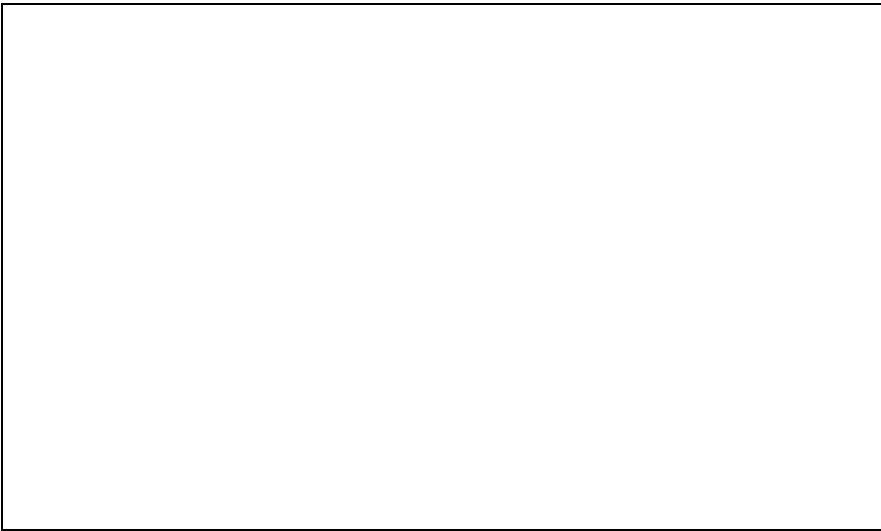


# Trekhaken - Attelages - Anhängervorrichtungen - Towbars








## Mitsubishi L400 langer Radstand

11.1996 -



**GDW Ref. 1133**

**EEC APPROVAL N°: e4\*94/20\*1275\*00**

max ↓ kg	X	max ↓ kg			
					
D=		X 0.00981	≤	9,80	KN
max ↓ kg	+	max ↓ kg			
					
S/			=	75	Kg
Max. 			=	1550	Kg

**GDW nv - Hoogmolenwegel 23 - B-8790 Waregem**  
**TEL. 32(0)56 60 42 12(L5) - FAX. 32(0)56 60 01 93**  
 E-Mail : [gdw@gdwtowbars.com](mailto:gdw@gdwtowbars.com) - Website : [www.gdwtowbars.com](http://www.gdwtowbars.com)



EEC nr : E4\*94/20\*1275/0

Valeur-D-waarde : 9.80 KN

Valeur-S-waarde ↓ : 75 kg

Max. → : kg

**mitsubishi**

N°:1133

Type : L 400 lange wielbasis  
empattement longue

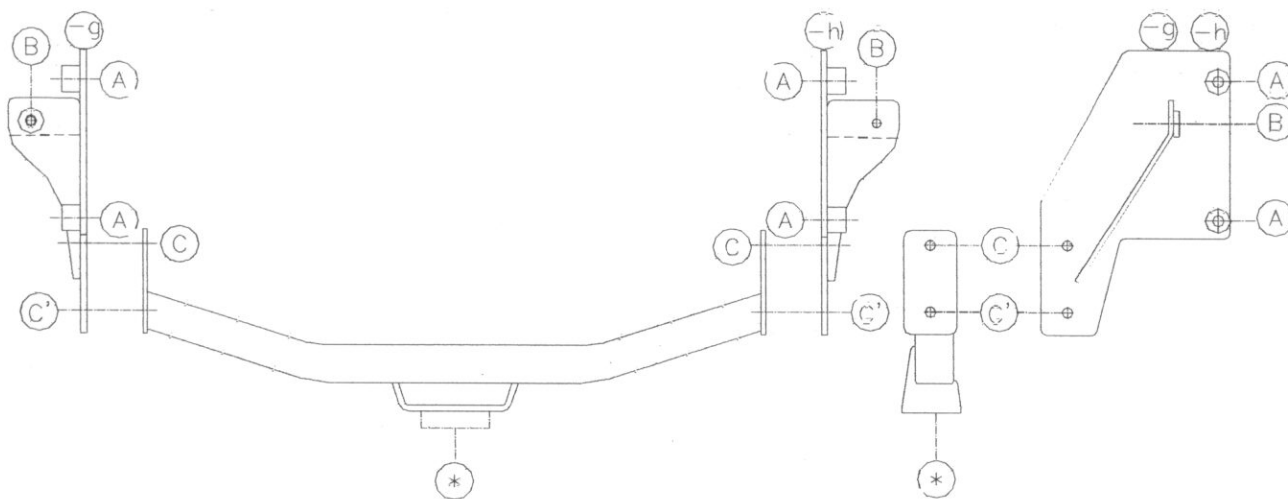
Model:

**Samenstelling**

1 trekhaak ref.1133	
1 flensbol 50T	(*)
2 bouten M10-30 + moeren	(C)
2 bouten M10-30	(C')
2 bouten M12/1.25-30	(B)
4 bouten M12-130 + moeren	(A)
2 bouten M16-40 + moeren	(*)
6 rondsels 40-12-4	(A-B)
1 monteerstuk (-g)	(C-C')
1 monteerstuk (-h)	(C-C')
4 borgrondsels 10mm	(C-C')
6 borgrondsels 12mm	(A-B)
2 borgrondsels 16mm	(*)

**Composition**

1 attelage ref.1133	
1 boule à bourrelet 50T	(*)
2 boulons M10-30 + écrous	(C)
2 boulons M10-30	(C')
2 boulons M12/1.25-30	(B)
4 boulons M12-130 + écrous	(A)
2 boulons M16-40 + écrous	(*)
6 rondelles 40-12-4	(A-B)
1 pièce de montage (-g)	(C-C')
1 pièce de montage (-h)	(C-C')
4 rondelles de sûreté 10mm	(C-C')
6 rondelles de sûreté 12mm	(A-B)
2 rondelles de sûreté 16mm	(*)



**TREKHAKEN  ATTELAGES**

**GDW N.V.**  
 Hoogmolenwegel 23  
 B-8790 WAREGEM  
 Tel.32 (0)56/60.42.12  
 Fax 32 (0)56/60.01.93



# MITSUBISHI L400 lange wielbasis empattement longue



## Montagehandleiding

- 1/ Reservewiel wegnemen.
- 2/ Plaats de monteerstukken (-g) links en (-h) rechts tegen de binnenzijde van de chassisbalken met de punten (A) op de voorziene boringen, de punten (B) komen tegen de onderkant van de chassisbalken op de voorziene schroefboringen. Breng de nodige bouten met rondsels in, maar nog niets aanspannen.
- 3/ Breng nu de trekhaak tussen de stukken (=g) en (=h) aan zodat de punten (C) en (C') passen op (C) en (C') van de monteerstukken. Breng de bouten in en alles degelijk aanspannen. Plaats het reservewiel terug.
- 4/ Monteren van (\*) en degelijk aanspannen.

## Notice de montage

- 1/ Enlever la roue de rechange.
- 2/ Mettre les pièces de montage (-g) et (-h) contre le côté inférieur des poutres de chassis avec les points (A) sur les trous prévus, les points (B) conviennent avec les trous prévus filetés. Mettre les boulons et rondelles mais ne rien serrer.
- 3/ Mettre l'attelage entre les pièces de montage (-g) et (-h) avec les points (C) et (C') sur (C) et (C') de la plaque. Mettre tous les boulons et bien serrer le tout. Remettre la roue de rechange.
- 4/ Monter le (\*) et bien serrer le tout.

### N.B.!!

Voor de max. toegestane massa, welke uw auto mag trekken, dient u uw dealer te raadplagen. Verwijder eventueel de bitumenlaag op de bevestigingsplaats van de trekhaak.

Opgepast bij het boren dat men geen remleiding of electriciteitsdraden beschadigt.

### Remarque!!

Pour le poids de traction maximum autorisé de votre voiture, consulter votre concessionnaire. Enlever la couche de bitume ou d'anti-tremblement qui recouvre éventuellement les points de fixation.

Veiller en perçant à ne pas endommager les conduites de frein et de carburant.



# Mitsubishi L400 langer Radstand

11.1996 -

Ref. 1133

Bouten – Boulons – bolts – Bolzen: Kwaliteit 8.8		DIN 912 – DIN 931 – DIN 933 – DIN 7991	
M6 10,8Nm of 1,1kgm	M8 25,5Nm of 2,60kgm	M10 52,0Nm of 5,30kgm	
M12 88,3Nm of 9,0kgm	M14 137Nm of 14,0kgm	M16 211,0Nm of 21,5kgm	
Bouten – Boulons – bolts – Bolzen: Kwaliteit 10.9		DIN 912 – DIN 931 – DIN 933 – DIN 7991	
M6 13,7Nm of 1,4kgm	M8 35,3Nm of 3,6kgm	M10 70,6Nm of 7,20kgm	
M12 122,6Nm of 12,5kgm	M14 194Nm of 19,8kgm	M16 299,2Nm of 30,5kgm	
Bouten – Boulons – bolts – Bolzen: Kwaliteit 12.9		DIN 912 – DIN 931 – DIN 933 – DIN 7991	
M6 18Nm of 1,8kgm	M8 43Nm of 4,4kgm	M10 87Nm of 8,9kgm	
M12 150Nm of 15,3kgm	M14 240Nm of 24,5kgm	M16 370Nm of 37,7kgm	



# Mitsubishi L400 langer Radstand

11.1996 -

Ref. 1133

## Anbauanleitung

1. Das Reserverad entfernen.
2. Die Montagehalter (-g) links und (-h) rechts gegen die Innenseite der Fahrzeuglängsträger legen, mit den Punkten (A) auf den schon vorhandenen Löchern, die Punkte (B) gegen die Unterseite des Fahrzeuglängsträgers auf die schon vorhandenen Gewindebohrungen. Die Schrauben mit Scheiben einbringen, **aber** ohne alles schon fest zu verschrauben.
3. Die Anhängerkupplung zwischen die Montagehalter (-g) und (-h) bringen, so dass die Punkte (C) und (C') an die Punkte (C) und (C') mit denen der Montagehalter übereinstimmen. Die Schrauben eindrehen und **alles** entsprechend der Drehmomentenvorgabe festziehen. Das Reserverad wieder befestigen.
4. (\*) montieren und **alles** entsprechend der Drehmomentenvorgabe festziehen.
5. Das Reserverad wieder montieren.

**Beschädigungen der Farbbeschichtung ausbessern.**

## Zusammenstellung

1 Anhängerkupplung Referenz 1133	
1 Kugelflansch 50T starr	(*)
2 Schrauben M16x40 + Muttern	(*)
2 Schrauben M10x30 + Muttern	(C)
2 Schrauben M10x30	(C)
2 Schrauben M12x130 + Muttern	(A)
6 Scheiben 40-12-4	(C-C')
1 Montagehalter (-g)	(C-C')
1 Montagehalter (-h)	(C-C')
4 Federscheiben ø10mm	(C-C')
6 Federscheiben ø12mm	(A-B)
2 Federscheiben ø16mm	(*)

*Alle Bolzen und Muttern : Qualität 8.8*

### Hinweise

Die maximale Anhängelast ihres Fahrzeuges können Sie im Fahrzeugschein oder im Benutzerhandbuch nachlesen  
Im Bereich der Anlageflächen muss der Unterbodenschutz und das Antidröhnmaterial entfernt werden  
Vor dem Bohren prüfen, dass dort eventuell keine Leitungen beschädigt werden können



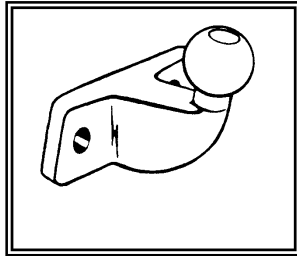
# Mitsubishi L400 langer Radstand

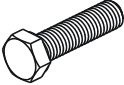

11.1996 -

Ref. 1133

**Geleverd met - Livré avec**  
**Delivered with - Geliefert mit**

50T



	2 x	DIN 933 - M14x35
	2 x	DIN128-A14 -FSt



# Mitsubishi L400 langer Radstand

11.1996 -

Ref. 1133

**Tekening 1**  
**Drawing 1**  
**Dessin 1**  
**Zeichnung 1**

Uitsnijding bumper : het gearceerde gebied moet weggesneden worden  
“B” = de bumper  
“O” = de onderrand van de bumper  
“M” = het midden van de bumper

Découpe pare-chocs : la zone hachurée doit être découpée  
“B” = le pare-chocs  
“O” = le bord inférieur du pare-chocs  
“M” = le milieu du pare-chocs

Ausschnitt Stoßstange : das schraffierte Gebiet muss weggeschnitten werden  
“B” = Stoßstange  
“O” = Unterrand Stoßstange  
“M” = die Mitte von der Stoßstange

Excision bumper : the hatched area has to be cut away  
“B” = the bumper  
“O” = the lower rim of the bumper  
“M” = the middle of the bumper



# Mitsubishi L400 langer Radstand

11.1996 -

Ref. 1133

## BELANGRIJKE RAADGEVINGEN :

## IN HET VOERTUIG BEWAREN

### Montage :

- Voor aanvang van de montage dient de trekhaak gecontroleerd te worden op transport schade.
- Raadpleeg aandachtig de montagehandleiding. Alle instructies dienen gevolgd te worden.
- Voor de montage moet de trekhaak eerst op het voertuig gepresenteerd worden.
- Bij het boren van gaten, controleren dat aanwezige bekabelingen niet beschadigd kunnen worden. Verwijder antidreun of bitumenlaag. Geboorde gaten en carrosserie onderdelen met corrosiewerende verf behandelen.
- Als het voertuig geen standaard bumpers heeft (speciale serie, sportuitvoeringen, Tuning parts ...), dient de uitsparingsmal gecontroleerd te worden. Neem bij twijfel contact op met GDW.  
**De geleverde trekhaak is enkel gemonteerd voor stockering, daarom moeten alle onderdelen worden gedemonteerd!!**

### Garantie :

- De aangegeven Max. trekmassa, "D" en "S" waarde mogen niet overschreden worden.
- Na 1.000.km gebruik en ten minste 1 keer per jaar hoeft de trekhaak gecontroleerd te worden :
  - o Alle boutverbindingen controleren en bij spannen als nodig.
  - o Beschadiging aan de verf herstellen.
  - o Als de trekhaak door een externe belasting geraakt wordt moet deze vervangen worden.
  - o De interne delen van het afneembaar systeem moeten ingevet worden.

### Gebruik :

- **Indien trekhaak kogel de kentekenplaat of het mistlicht geheel of gedeeltelijk bedekt MOET deze bij niet gebruik verwijderd worden.**

## RECOMMANDATIONS IMPORTANTES :

## A CONSERVER DANS LE VEHICULE

### Montage :

- S'assurer que l'attelage n'ait pas été endommagé durant le transport. Vérifier la référence.
- Consulter attentivement la notice de pose et suivre à la lettre les instructions de montage de l'attelage.
- Présenter l'attelage sous le véhicule avant d'effectuer le montage.
- Si des forages sont nécessaires, s'assurer de l'absence de câbles électriques, de freinage ou autres. Enlever les restes de forage et traiter les tôles ou tubes forés avec un produit anti-corrosif.
- Si le véhicule est équipé de pare-chocs non standards (séries spéciales, kits sport, tuning ...), il est impératif de consulter le service technique de GDW avant de procéder au montage.  
**L'attelage livré est uniquement monté pour stockage, il faut démonter les parties!!**

### Garantie :

- Respecter la masse tractable du véhicule ainsi que les valeurs « D » et « S » précisées dans la notice.
- L'attelage doit être contrôlé après les premiers 1.000 km d'utilisation et ensuite au moins une fois par an :
  - o Contrôler toute la visserie et resserrer si nécessaire
  - o Réparer les dommages qu'aurait subis la peinture
  - o Remplacer les pièces qui auraient été endommagées suite à un accident ou une collision
  - o Graisser les parties intérieures des attelages escamotables

### Utilisation :

- **Si la rotule ou la boule est positionnée devant la plaque d'immatriculation ou le feu de brouillard, il est OBLIGATOIRE de la retirer quand elle n'est pas utilisée !**





# Mitsubishi L400 langer Radstand

11.1996 -

Ref. 1133

## GENERAL INSTRUCTIONS:

## MUST BE KEPT IN THE VEHICLE

### Fitting :

- Make sure that the tow bar has not been damaged during transport and it is the right reference for the vehicle.
- Read the fitting instruction before starting and follow them very precisely during the fitting.
- Present the tow bar under the car first to check if all points are right.
- If holes have to be drilled, check that no wires can be damaged, remove all soundproofing material, clean and protect the drilled holes with an anticorrosive product.
- If the vehicle is equipped with special bumpers (sport or tuning parts...) first contact the technical service of GDW to be sure that the tow bar can be fitted.

**The towbar delivered is only for storage, the parts have to be disassembled!!**

### Guarantee :

- The indicated towing weight, "D" and "S" values may not be exceeded
- The tow bar has to be checked after 1.000 km and every year :
  - o All bolts should be checked and retightened if necessary
  - o Repair any damage to the paint finish
  - o Replace any damaged components
  - o Parts of the detachable tow bars must be kept well greased.

### Use :

- **If the towing ball covers the number plate or the fog light, it must always be removed when no trailer is used.**

## WICHTIGE RATSCHLÄGE :

## IN FAHRZEUG BEWAHREN

### Montage :

- Vor Anfang der Montage muss die Anhängerkupplung auf Transportschäden kontrolliert werden.
- Aufmerksam die Anbauanleitung zu Rate ziehen. Alle Anweisungen sollen befolgt werden.
- Erst die Anhängerkupplung und das Fahrzeug kontrollieren, danach montieren.
- Vor dem Bohren der Löcher prüfen dass anwesende Kabel nicht beschädigt werden können. Den Antidröhnschutz und Unterbodenschutz entfernen. Gebohrte Löcher und Karosserieunterteile mit einer korrosionsfesten Farbe behandeln.
- Falls das Fahrzeug keine Standardstoßstangen hat (spezielle Serie, Sportausführungen, Tuning ...), muss Aussparung nachprüfen. Im Zweifelsfall, GDW kontaktieren.

**Der gelieferten Anhängerkupplung ist montiert für die Lagerung, bitte die Unterreilenabmontieren!!!**

### Garantie :

- Die angegebene max. Anhängelast, "D" und "S" Wert, darf nicht überschritten werden.
- Nach 1.000 Km Gebrauch und wenigstens 1 Mal pro Jahr muss die Anhängerkupplung nachgeprüft werden :
  - o Alle Bolzenverbindungen nachprüfen und nachziehen falls nötig.
  - o Beschädigungen an der Farbe ausbessern.
  - o Falls die Anhängerkupplung durch eine extreme Belastung beschädigt wurde muss diese ersetzt werden.
  - o Die innere Teile vom abnehmbaren System einfetten.

### Gebrauch :

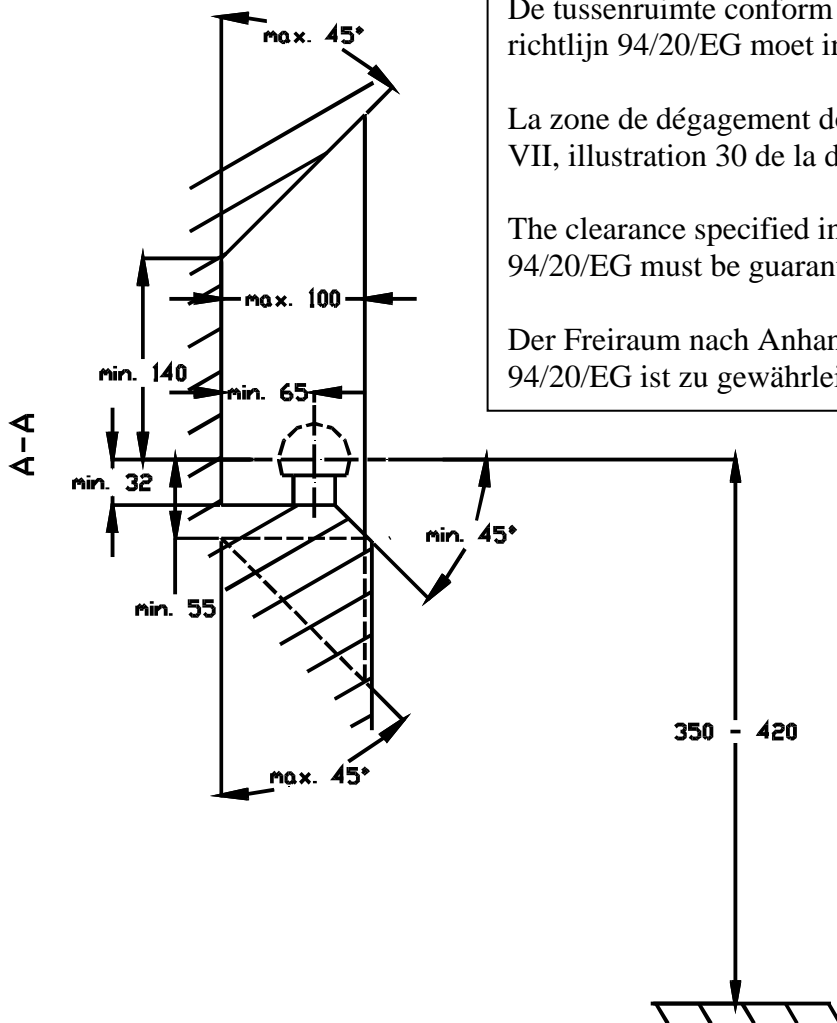
- **Falls die Kugel von der Anhängerkupplung das Kennzeichen oder den Nebelscheinwerfer ganz oder zum Teil verdeckt, muss diese bei Nichtgebrauch, entfernt werden.**



# Mitsubishi L400 langer Radstand

11.1996 -

Ref. 1133

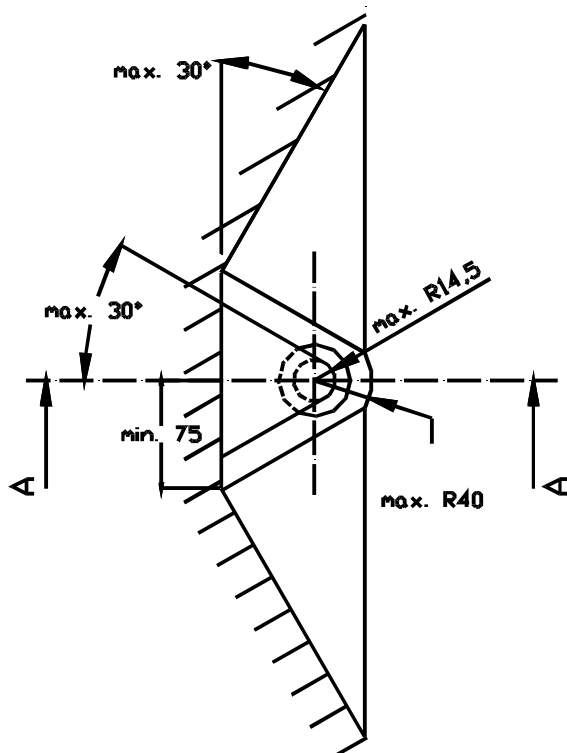


De tussenruimte conform supplement VII, afbeelding 30 van de richtlijn 94/20/EG moet in acht worden genomen.

La zone de dégagement doit être garantie conformément à l'annexe VII, illustration 30 de la directive 94/20/CE.

The clearance specified in appendix VII, diagram 30 of guideline 94/20/EG must be guaranteed.

Der Freiraum nach Anhang VII, Abbildung 30 der Richtlinie 94/20/EG ist zu gewährleisten.



Bij toelaatbaar totaal gewicht van het voertuig

Pour poids total en charge autorisé du véhicule

At laden weight of the vehicle

Bei zulässigem Gesamtgewicht des Fahrzeuges