

Trekhaken - Attelages - Anhängervorrichtungen - Tow bars








**Hyundai / Mitsubishi Galloper 4x4**

**1998 - ....**



**GDW ref. 1081**

**EEC APPROVAL N°: e6\*94/20\*0138\*00**

max ↓ kg	X	max ↓ kg			
					
D=			X 0.00981	≤	13,70 KN
max ↓ kg	+	max ↓ kg			
					
S/				=	100 Kg
Max. 				=	3000 Kg

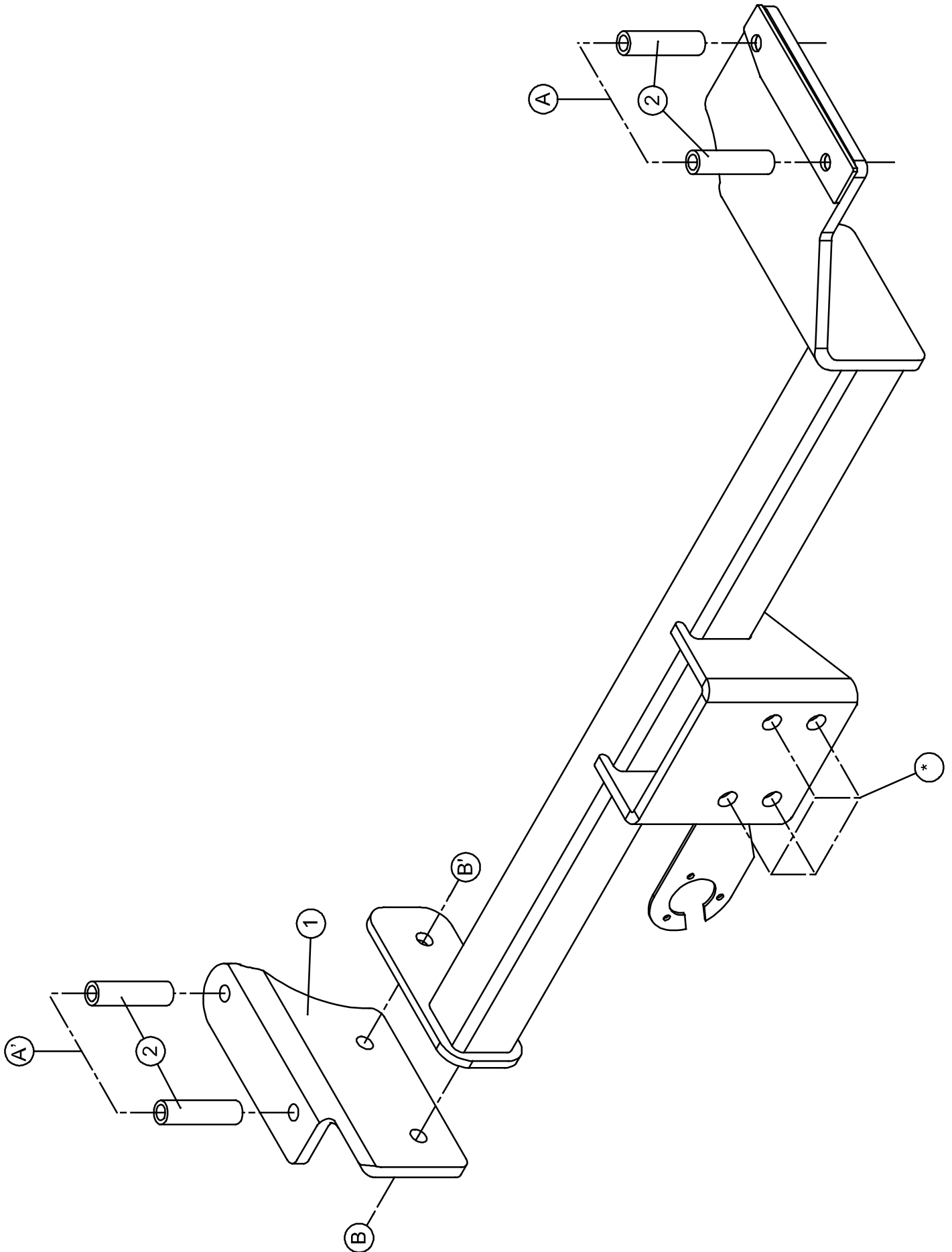
**GDW nv - Hoogmolenwegel 23 - B-8790 Waregem**  
**TEL. 32(0)56 60 42 12(L5) - FAX. 32(0)56 60 01 93**  
 E-Mail : [gdw@gdwtowbars.com](mailto:gdw@gdwtowbars.com) - Website : [www.gdwtowbars.com](http://www.gdwtowbars.com)



# Hyundai / Mitsubishi Galloper 4x4

1998 - ....

Ref. 1081



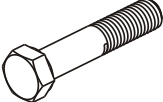
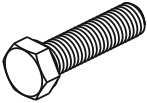





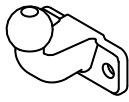
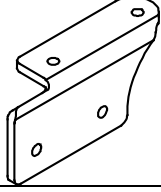
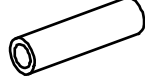
# Hyundai / Mitsubishi Galloper 4x4

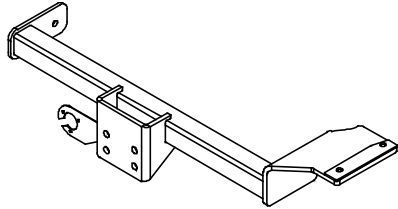
1998 - ....

**Ref. 1081**

## Samenstelling – Composition – Zusammenstellung

	2 x 2 x	DIN 931-M12x120-8.8 DIN 931-M12x110-8.8	A A'
	2 x 2 x	DIN 933-M16x50 -8.8 DIN 933-M14x35 -8.8	* B-B'
	2 x 4 x 2 x	DIN 128-A16 -FSt DIN 128-A12 -FSt DIN 128-A14 -FSt	* A-A' B-B'
	2 x 4 x 1 x	DIN 934-M16 -8.8 DIN 934-M12 -8.8 DIN 934-M14 -8.8	* A-A' B
	4 x	Rondsel 40x35x12x4 GDW ref: 905003	A-A'

GDW ref. 50T	1 x	
GDW ref. ①	1 x	
GDW ref. ②	4 x	

GDW ref. 1081	1 x	
------------------	-----	---

Bouten – Boulons – bolts – Bolzen: Kwaliteit 8.8		DIN 912 – DIN 931 – DIN 933 – DIN 7991	
M6 ≙ 10,8Nm of 1,1kgm	M8 ≙ 25,5Nm of 2,60kgm	M10 ≙ 52,0Nm of 5,30kgm	
M12 ≙ 88,3Nm of 9,0kgm	M14 ≙ 137Nm of 14,0kgm	M16 ≙ 211,0Nm of 21,5kgm	
Bouten – Boulons – bolts – Bolzen: Kwaliteit 10.9		DIN 912 – DIN 931 – DIN 933 – DIN 7991	
M6 ≙ 13,7Nm of 1,4kgm	M8 ≙ 35,3Nm of 3,6kgm	M10 ≙ 70,6Nm of 7,20kgm	
M12 ≙ 122,6Nm of 12,5kgm	M14 ≙ 194Nm of 19,8kgm	M16 ≙ 299,2Nm of 30,5kgm	
Bouten – Boulons – bolts – Bolzen: Kwaliteit 12.9		DIN 912 – DIN 931 – DIN 933 – DIN 7991	
M6 ≙ 18Nm of 1,8kgm	M8 ≙ 43Nm of 4,4kgm	M10 ≙ 87Nm of 8,9kgm	
M12 ≙ 150Nm of 15,3kgm	M14 ≙ 240Nm of 24,5kgm	M16 ≙ 370Nm of 37,7kgm	



## Hyundai / Mitsubishi Galloper 4x4

1998- ....

Ref. 1081

### Montagehandleiding

1. Monteerstuk (1) tegen de onderkant van de linkerzijde van het chassis aanbrengen met de punten (A') op de voorziene boringen waar men eerst de buisjes (2) heeft ingebracht. Bouten inbrengen en rondsels boven op het chassis plaatsen, doch niets aanspannen.
2. Trekhaak plaatsen met de punten (A) op de rechterzijde van het chassis en eveneens op de voorziene boringen waar de buisjes reeds ingebracht zijn, de punten (B) en (B') passen op de punten (B) en (B') van het reeds gemonteerde stuk (1). Alle bouten inbrengen en degelijk aanspannen.
3. Monteren van (\*) en degelijk aanspannen.

#### N.B.

Voor de maximum toegestane massa welke uw voertuig mag trekken dient U uw dealer te raadplegen.  
Verwijder eventueel de bitumenlaag op de bevestigingsplaats van de trekhaak.  
Opgepast bij het boren dat men geen remleiding, elektriciteitsdraden of brandstofleidingen beschadigt.



## Hyundai / Mitsubishi Galloper 4x4

1998- ....

**Ref. 1081**

### Notice de montage

1. Placer la pièce de montage (1) contre le côté gauche à l'en-dessous du châssis sur les trous prévus et mettre les tubes dedans. Mettre à l'au-dessus les rondelles et monter les boulons, mais ne rien serrer.
2. Placer l'attelage avec (A) sur les trous prévus (mettre aussi les tubes dedans) dans le châssis du côté droite de la voiture. Les points (B) et (B') conviennent avec les points (B) et (B') de la pièce de montage (1) qui est déjà montée. Mettre tous les boulons et bien serrer.
3. Monter le (\*) et bien serrer le tout.

#### Remarque

Pour le poids de traction maximum autorisé de votre voiture, consulter votre concessionnaire.  
Enlever la couche de bitume ou d'anti-tremblement qui recouvre éventuellement les points de fixation.  
Veiller en perçant à ne pas endommager les conduites de frein et de carburant



## Hyundai / Mitsubishi Galloper 4x4

1998- ....

**Ref. 1081**

### **Fitting instructions**

1. Place mounting piece (1) against the underside of the left side of the chassis with points (A') on the provided drillings where the tubes (2) were inserted first. Insert the bolts and place the washers on top of the chassis but do not tighten yet.
2. Place the towbar with points (A) on the right side of the chassis and also on the provided drillings where the tubes were inserted first, points (B) and (B') match points (B) and (B') of the already assembled piece (1). Insert all bolts and tighten firmly.
3. Assemble (\*) and tighten firmly.

#### Note

Please consult your cardealer or owners manual for the maximal permissible towing mass.  
Remove any bitumen coating on the fastening position for the tow bar.  
When drilling, be carefull not to damage any brake lines, electrical wiring or fuel lines.



# Hyundai / Mitsubishi Galloper 4x4

1998- ....

Ref. 1081

## Anbauanleitung

- 1) Das Montierstück (1) mit den Punkten (A) gegen die linke Unterkante des Chassisbalken auf die vorhandenen Gewindelöcher bringen. Die Schrauben und Hülsen (die Hülsen sind zwischen Chassis und Montierstück (1)) einbringen, aber noch nicht festziehen.
- 2) Die Anhängerkupplung mit den Punkten (A) gegen die rechte Unterkante des Chassisbalken auf die vorhandenen Gewindelöcher bringen. Vorher die Hülsen zwischen Chassis und Anhängerkupplung setzen. Die Punkte (B-B´) der Anhängerkupplung stimmt mit den Punkten (B-B´) des Montierstückes (1) überein. Die Schrauben einbringen und entsprechend der Drehmomentenvorgabe festziehen.
- 3) (\*) montieren und alles entsprechend der Drehmomentenvorgabe festziehen.

### Hinweise

Die Maximale Anhängelast ihres Fahrzeuges können Sie im Fahrzeugschein oder im Benutzerhandbuch nachlesen.

Im Bereich der Anlageflächen muß Unterbodenschutz und Antiröhmaterial entfernt werden.

Vor dem Bohren prüfen, daß keine, dort eventuell Leitungen beschädigt werden können



**Hyundai / Mitsubishi Galloper 4x4**

**1998- ....**

**Ref. 1081**





**Hyundai / Mitsubishi Galloper 4x4**

**1998- ....**

**Ref. 1081**



# Hyundai / Mitsubishi Galloper 4x4

1998- ....

Ref. 1081

## BELANGRIJKE RAADGEVINGEN :

## IN HET VOERTUIG BEWAREN

### Montage :

- Voor aanvang van de montage dient de trekhaak gecontroleerd te worden op transport schade.
- Raadpleeg aandachtig de montagehandleiding. Alle instructies dienen gevolgd te worden.
- Voor de montage moet de trekhaak eerst op het voertuig gepresenteerd worden.
- Bij het boren van gaten, controleren dat aanwezige bekabelingen niet beschadigd kunnen worden. Verwijder antidreun of bitumenlaag. Geboorde gaten en carrosserie onderdelen met corrosiewerende verf behandelen.
- Als het voertuig geen standaard bumpers heeft (speciale serie, sportuitvoeringen, Tuning parts ...), dient de uitsparingsmal gecontroleerd te worden. Neem bij twijfel contact op met GDW.

**De geleverde trekhaak is enkel gemonteerd voor stockering, daarom moeten alle onderdelen worden gedemonteerd!!**

### Garantie :

- De aangegeven Max. trekmassa, "D" en "S" waarde mogen niet overschreden worden.
- Na 1.000.km gebruik en ten minste 1 keer per jaar hoeft de trekhaak gecontroleerd te worden :
  - o Alle boutverbindingen controleren en bij spannen als nodig.
  - o Beschadiging aan de verf herstellen.
  - o Als de trekhaak door een externe belasting geraakt wordt moet deze vervangen worden.
  - o De interne delen van het afneembaar systeem moeten ingevet worden.

### Gebruik :

- **Indien trekhaak kogel de kentekenplaat of het mistlicht geheel of gedeeltelijk bedekt MOET deze bij niet gebruik verwijderd worden.**

## RECOMMANDATIONS IMPORTANTES :

## A CONSERVER DANS LE VEHICULE

### Montage :

- S'assurer que l'attelage n'ait pas été endommagé durant le transport. Vérifier la référence.
- Consulter attentivement la notice de pose et suivre à la lettre les instructions de montage de l'attelage.
- Présenter l'attelage sous le véhicule avant d'effectuer le montage.
- Si des forages sont nécessaires, s'assurer de l'absence de câbles électriques, de freinage ou autres. Enlever les restes de forage et traiter les tôles ou tubes forés avec un produit anti-corrosif.
- Si le véhicule est équipé de pare-chocs non standards (séries spéciales, kits sport, tuning ...), il est impératif de consulter le service technique de GDW avant de procéder au montage.

**L'attelage livré est uniquement monté pour stockage, il faut démonter les parties!!**

### Garantie :

- Respecter la masse tractable du véhicule ainsi que les valeurs « D » et « S » précisées dans la notice.
- L'attelage doit être contrôlé après les premiers 1.000 km d'utilisation et ensuite au moins une fois par an :
  - o Contrôler toute la visserie et resserrer si nécessaire
  - o Réparer les dommages qu'aurait subis la peinture
  - o Remplacer les pièces qui auraient été endommagées suite à un accident ou une collision
  - o Graisser les parties intérieures des attelages escamotables

### Utilisation :

- **Si la rotule ou la boule est positionnée devant la plaque d'immatriculation ou le feu de brouillard, il est OBLIGATOIRE de la retirer quand elle n'est pas utilisée !**



# Hyundai / Mitsubishi Galloper 4x4

1998- ....

Ref. 1081

## GENERAL INSTRUCTIONS:

## MUST BE KEPT IN THE VEHICLE

### Fitting :

- Make sure that the tow bar has not been damaged during transport and it is the right reference for the vehicle.
- Read the fitting instruction before starting and follow them very precisely during the fitting.
- Present the tow bar under the car first to check if all points are right.
- If holes have to be drilled, check that no wires can be damaged, remove all soundproofing material, clean and protect the drilled holes with an anticorrosive product.
- If the vehicle is equipped with special bumpers (sport or tuning parts...) first contact the technical service of GDW to be sure that the tow bar can be fitted.

**The towbar delivered is only for storage, the parts have to be disassembled!!**

### Guarantee :

- The indicated towing weight, "D" and "S" values may not be exceeded
- The tow bar has to be checked after 1.000 km and every year :
  - o All bolts should be checked and retightened if necessary
  - o Repair any damage to the paint finish
  - o Replace any damaged components
  - o Parts of the detachable tow bars must be kept well greased.

### Use :

- **If the towing ball covers the number plate or the fog light, it must always be removed when no trailer is used.**

## WICHTIGE RATSCHLÄGE :

## IN FAHRZEUG BEWAHREN

### Montage :

- Vor Anfang von Montage muss Anhängerkupplung auf Transportschade kontrolliert werden.
- Aufmerksam Anbauanleitung zu Rate sehen. Alle Anweisungen sollen gefolgt werden.
- Erst Anhängerkupplung auf Fahrzeug präsentieren, danach montieren.
- Vor dem Bohren von Löcher, nachprüfen ob anwesende Kabels nicht beschädigt werden können. Dröhnenschutz und Unterbodenschutz entfernen. Gebohrte Löcher und Karrosserieunterteilen mit eine Korrosionfeste Farbe behandeln.
- Falls Fahrzeug keine Standardstoßstangen hat (spezielle Serie, Sportausführungen, Tuning ...), muß Aussparung nachprüfen. Im Zweifelsfall, GDW kontaktieren.

**Der gelieferten Anhängerkupplung ist montiert für lagerung, bitte unterteilen abmontieren!!!**

### Garantie :

- Die angegeben max. Anhängelast, "D" en "S" Wert, möchten nicht hinüberschritten werden.
- Nach 1.000 Km gebrauch und wenigstens 1 Mahl pro jahr muss Anhängerkupplung nachgeprüft werden :
  - o Alle Bolzenverbindungen nachprüfen und nachziehen falls nötig.
  - o Beschädigung an Farbe wiederherstellen.
  - o Falls Anhängerkupplung durch eine Extreme Belastung getroffen werd muss diese ersetzt werden.
  - o Die Interne Teile von abnehmbar System einfetten.

### Gebrauch :

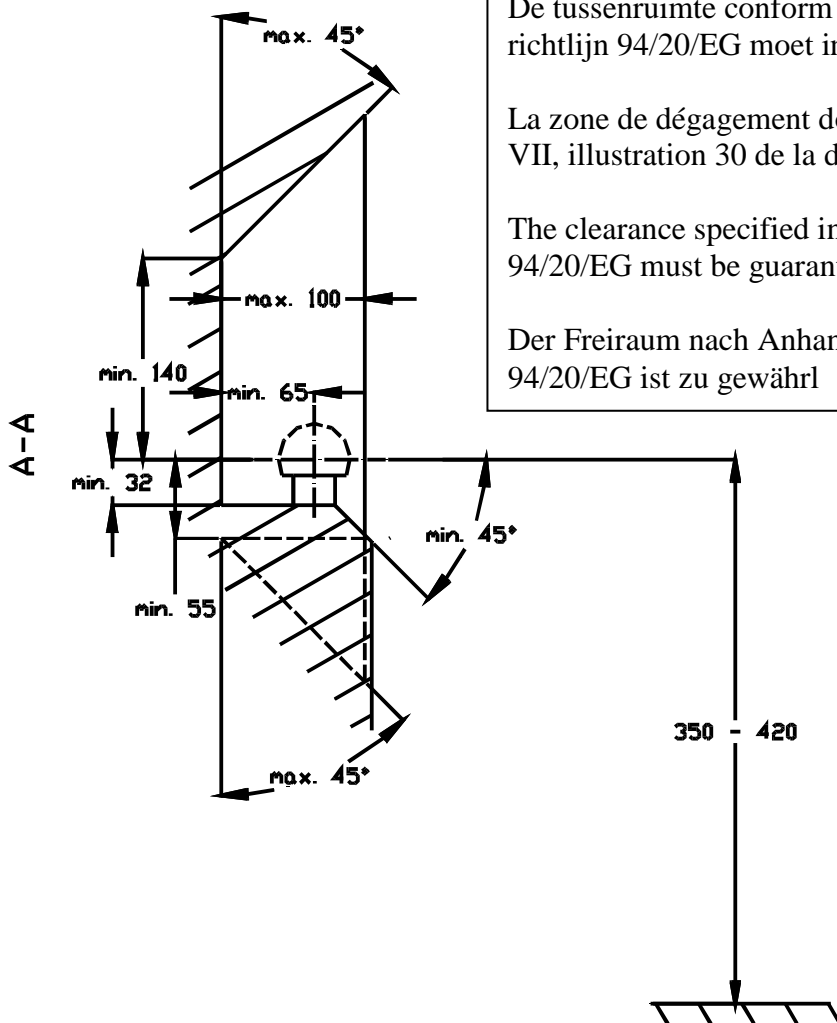
- **Falls Kugel von Anhängerkupplung Kennzeichen oder Nebelscheinwerfer ganz oder zum Teil bedeckt muß diese, wann nicht gebraucht, entfernt werden.**



# Hyundai / Mitsubishi Galloper 4x4

1998- ....

Ref. 1081

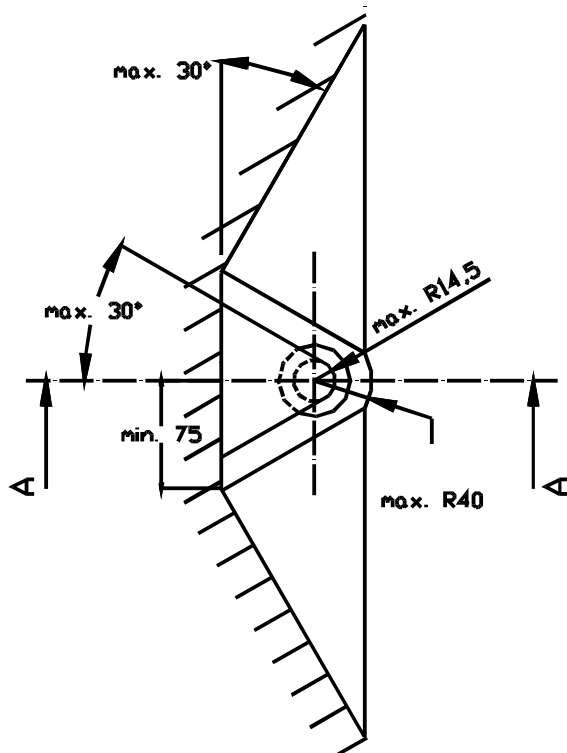


De tussenruimte conform supplement VII, afbeelding 30 van de richtlijn 94/20/EG moet in acht worden genomen.

La zone de dégagement doit être garantie conformément à l'annexe VII, illustration 30 de la directive 94/20/CE.

The clearance specified in appendix VII, diagram 30 of guideline 94/20/EG must be guaranteed.

Der Freiraum nach Anhang VII, Abbildung 30 der Richtlinie 94/20/EG ist zu gewährleisten.



Bij toelaatbaar totaal gewicht van het voertuig

Pour poids total en charge autorisé du véhicule

At laden weight of the vehicle

Bei zulässigem Gesamtgewicht des Fahrzeuges