

Trekhaken-attelages-Anhängevorrichtungen-towbars



Rover 400 Sedan 1996 - 1999

Rover 45 Sedan 1999 - 2005



GDW Ref. 0421

EEC APPROVAL N° : e6*94/20*0229*00

D/	6,90	: KN
S/	50	: kg
Max. →	1150	: kg

GDW nv - Hoogmolenwegel 23 - B-8790 Waregem

TEL. 32 (0) 56/604212 (5) - FAX 32 (0) 56/600193

Email: gdw@gdwtowbars.com - Website <http://www.gdwtowbars.com>



Rover 400 Sedan 1996 - 1999
Rover 45 Sedan 1999 - 2005
Ref.0421



Montageanleitung

1. Die neue Kofferrandverkleidung an den Kofferrand montieren und mit den Schrauben (A) sichern. Die alte Kofferrandverkleidung entfernen.

2. Die neue Kofferrandverkleidung an den Kofferrand montieren und mit den Schrauben (A) sichern. Die alte Kofferrandverkleidung entfernen.

3. Die neue Kofferrandverkleidung an den Kofferrand montieren und mit den Schrauben (A) sichern. Die alte Kofferrandverkleidung entfernen.

4. Die neue Kofferrandverkleidung an den Kofferrand montieren und mit den Schrauben (A) sichern. Die alte Kofferrandverkleidung entfernen.

Demontage

1. Die alte Kofferrandverkleidung an den Kofferrand montieren und mit den Schrauben (A) sichern.

2. Die alte Kofferrandverkleidung an den Kofferrand montieren und mit den Schrauben (A) sichern.

3. Die alte Kofferrandverkleidung an den Kofferrand montieren und mit den Schrauben (A) sichern.

4. Die alte Kofferrandverkleidung an den Kofferrand montieren und mit den Schrauben (A) sichern.

5. Die alte Kofferrandverkleidung an den Kofferrand montieren und mit den Schrauben (A) sichern.

6. Die alte Kofferrandverkleidung an den Kofferrand montieren und mit den Schrauben (A) sichern.

7. Die alte Kofferrandverkleidung an den Kofferrand montieren und mit den Schrauben (A) sichern.

8. Die alte Kofferrandverkleidung an den Kofferrand montieren und mit den Schrauben (A) sichern.

9. Die alte Kofferrandverkleidung an den Kofferrand montieren und mit den Schrauben (A) sichern.

10. Die alte Kofferrandverkleidung an den Kofferrand montieren und mit den Schrauben (A) sichern.

11. Die alte Kofferrandverkleidung an den Kofferrand montieren und mit den Schrauben (A) sichern.

12. Die alte Kofferrandverkleidung an den Kofferrand montieren und mit den Schrauben (A) sichern.

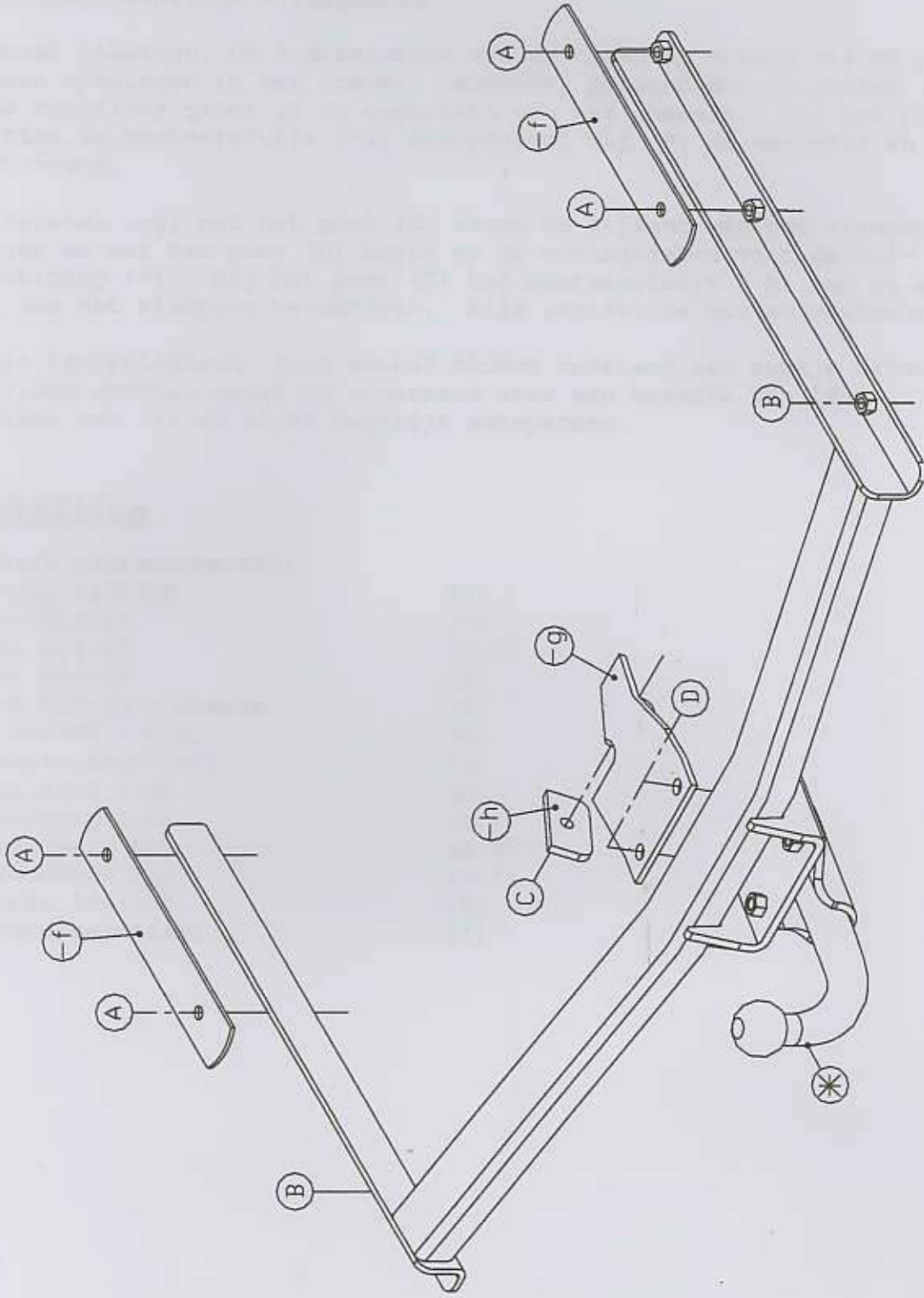
13. Die alte Kofferrandverkleidung an den Kofferrand montieren und mit den Schrauben (A) sichern.

14. Die alte Kofferrandverkleidung an den Kofferrand montieren und mit den Schrauben (A) sichern.

15. Die alte Kofferrandverkleidung an den Kofferrand montieren und mit den Schrauben (A) sichern.

16. Die alte Kofferrandverkleidung an den Kofferrand montieren und mit den Schrauben (A) sichern.

17. Die alte Kofferrandverkleidung an den Kofferrand montieren und mit den Schrauben (A) sichern.





Rover 400 Sedan 1996 - 1999
Rover 45 Sedan 1999 - 2005
Ref.0421



Montagehandleiding

- 1) Bumper achteraan wegnemen. De twee doppen vastgeschroefd tegen achterkant koetswerk definitief verwijderen.
- 2) Trekhaak plaatsen. De 2 draagarmen van de trekhaak worden via de pas vrijgekomen openingen in het chassis gebracht, passend met de punten (A) en (B) op de voorziene gaten in de onderkant van het chassis. Bij het punt (A) onderaan de monteerstukke (-f) aanbrengen, bij (B) de rondsels en bouten inschroeven.
- 3) Monteerstuk (-g) met het punt (C) tegen de zijkant van het sleepoog aanbrengen en met het punt (D) boven op de montagegaten voor de bolbevestiging (*). Bij het punt (C) het monteerstukje (-h) aan de andere kant van het sleepoog bevestigen. Alle geplaatste bouten vastschroeven.
- 4) Bumper terugplaatsen, doch vooraf midden onderaan een stukje uitsnijden van 7,5cm gemeten vanaf de onderrand over een breedte van 16cm. Monteren van (*) en alles degelijk aanspannen.

Samenstelling

1 trekhaak referentie 0421	
1 bolstang T43M000	(*)
2 bouten M12-40	(*)
2 bouten M12-40 + moeren	(D-*)
4 bouten M10-30	(A)
2 bouten M10-30 + moeren	(B)
1 bout M10-50 + moer	(C)
2 monteerstukken (-f)	(A)
1 monteerstuk (-g)	(D)
1 monteerstuk (-h)	(C)
7 borgrondsels M10	(A-B-C)
4 borgrondsels M12	(D-*)
2 rondsels 30-10,5-2,5	(B)
1 Veiligheidsschakel	(*)

Alle bouten en moeren: kwaliteit 8.8

N.B.

Voor de MAX. Toegestane massa, welke uw voertuig mag trekken, dient U uw dealer te raadplegen.
Verwijder eventueel de bitumenlaag op de bevestigingsplaats van de trekhaak.



Rover 400 Sedan 1996 - 1999
Rover 45 Sedan 1999 - 2005
Ref.0421



Notice de montage

- 1) Enlever le pare-chocs arrière. Dévisser et supprimer les 2 bouchons à l'arrière de la carrosserie.
- 2) Positionner l'attelage avec les 2 bras porteur de l'attelage dans le châssis via les trous débouchés, avec (A) et (B) sur des trous prévus dans le dessous du châssis. Mettre les pièces de montage (-f) en-dessous au point (A) et les rondelles au point (B) et boulonner.
- 3) Mettre la pièce de montage (-g) avec (C) contre le côté de l'anneau de traction et avec (D) sur les points de fixation de support-rotule (*). Mettre la pièce (-h) à l'autre côté de l'anneau au point (C) et serrer tous les boulons.
- 4) Remettre le pare-chocs, mais couper d'abord une pièce au milieu en-dessous de 7,5cm mesuré du bord inférieur sur une largeur de 16cm. Monter le (*) et bien serrer le tout.

Composition

- | | |
|------------------------------|---------|
| 1 attelage référence 0421 | |
| 1 tige-boule T43M000 | (*) |
| 2 boulons M12-40 | (*) |
| 2 boulons M12-40 + écrous | (* - D) |
| 4 boulons M10-30 | (A) |
| 2 boulons avec écrous M10-30 | (B) |
| 1 boulon avec écrou M10-50 | (C) |
| 2 pièces de montage (-f) | (A) |
| 1 pièce de montage (-g) | (D) |
| 1 pièce de montage (-h) | (C) |
| 7 rondelles de sûreté 10mm | (A-B-C) |
| 4 rondelles de sûreté 12mm | (* - D) |
| 2 rondelles 30-10,5-2,5 | (B) |
| 1 anneau de sécurité | (*) |

Tous les boulons et les écrous : qualité 8.8

Remarque

Pour le poids de traction maximum autorisé de votre voiture, consulter votre concessionnaire.



Rover 400 Sedan 1996 - 1999
Rover 45 Sedan 1999 - 2005
Ref.0421



Fitting instructions

- 1) Remove the rear bumper. Remove the 2 caps screwed to the rear of the body work.
- 2) Fit the tow bar with the 2 supporting arms in the freed openings in the rear of the body work ; fitting on points (A) and (B) on the holes provided in the underside of the chassis. Fit the mounting pieces at (A) at the bottom (-f) and at points (B) insert the washers and bolts and tighten everything firmly.
- 3) Now fit assembly piece (-g) with point (C) against the side of the towing ring and points (D) on top of the assembly holes for the ball fastening (*). At (C) fit assembly piece (-h) to the other side of the towing ring. Tighten all inserted bolts.
- 4) Replace the bumper, but first cut out a piece in the middle at the bottom measuring 7,5cm measured from the from the bottom edge and over a width of 16cm.
Assemble (*) and tighten everything firmly.

Composition

1 tow bar reference 0421	
1 ball T43M000	(*)
2 bolts M12-40	(*)
2 bolts M12-40 + nuts	(D-*)
4 bolts M10-30	(A)
2 bolts M10-30 + nuts	(B)
1 bolt M10-50 + nut	(C)
2 mounting pieces (-f)	(A)
1 mounting piece (-g)	(D)
1 mounting piece (-h)	(C)
7 security washers M10	(A-B-C)
4 security washers M12	(D-*)
2 washers 30-10,5-2,5	(B)
1 security shackle	(*)

All bolts and nuts : quality 8.8

Note

Please consult your cardealer, or owners manual for the max. Permissible towing mass.
Remove any bitumen coating on the fastening position for the tow bar.

When drilling be careful not to damage any hidden lines, electrical wiring or fuel lines.



Rover 400 Sedan 1996 - 1999
Rover 45 Sedan 1999 - 2005
Ref.0421



Anbauanleitung

- 1) Stoßstange hinten wegnehmen. Die 2 Kappen wie gegen Hinterseite von Karosserie festgeschraubt sind endgültig entfernen.
- 2) Anhängerkupplung setzen. Die 2 Tragarmen von Anhängerkupplung werden via die freigemachte Öffnungen ins Rahmen gebracht, passend mit (A) und (B) auf vorhandene Löcher in Rahmenunterseite. Bei (A), unten, Montierstücke (-f) anbringen, bei (B) Ritzel und Bolzen einschrauben.
- 3) Montierstück (-g) mit Punkt (C) gegen Seite von Abschleppöse anbringen und mit (D) obenauf Montierlöcher für Kugelbefestigung (*).
Bei (C) Montierstücke (-h) an andere Seite von Abschleppöse befestigen. Alle gesetzte Bolzen verschrauben.
- 4) Stoßstange zurücksetzen, aber vorher, in der Mitte, unten, ein Stückchen ausschneiden von 7,5cm ab Unterrand gemessen, über ein Breite von 16cm.
(*) montieren und alles gediegen verschrauben.

Zusammenstellung

1 Anhängerkupplung Nummer 0421	
1 Kugelstange T43M000	(*)
2 Bolzen M12-40	(*)
2 Bolzen M12-40 + moeren	(D-*)
4 Bolzen M10-30	(A)
2 Bolzen M10-30 + Muttern	(B)
1 Bolzen M10-50 + Mutter	(C)
2 Montierstücke (-f)	(A)
1 Montierstück (-g)	(D)
1 Montierstück (-h)	(C)
7 Sicherheitsritzel M10	(A-B-C)
4 Sicherheitsritzel M12	(D-*)
2 Ritzel 30-10,5-2,5	(B)
1 Scherheitskettenglied	(*)

Alle Bolzen und Muttern : Qualität 8.8

Hinweise

Die Maximale Anhängelast ihres Fahrzeuges können Sie im Fahrzeugschein oder im Benutzerhandbuch nachlesen.
Im Bereich der Anlageflächen muß Unterbodenschutz und Antidröhmateriale entfernt werden.
Vor dem Bohren prüfen Daß keine dort eventuell Leitungen beschädigt werden können

Trekhaken -attelages



Towbars - Anhängervorrichtungen

Bouten - boulons - Bolts - Bolzen

DIN931/DIN933/DIN7991

Kwaliteit - Qualité - Quality - Qualität 8.8

M6-----10.8Nm of 1.1kgm

M8-----25.5Nm of 2.60kgm

M10-----52.0Nm of 5.30kgm

M12-----88.3Nm of 9.0kgm

M14-----137 Nm of 14.0kgm

M16-----211 Nm of 21.5kgm

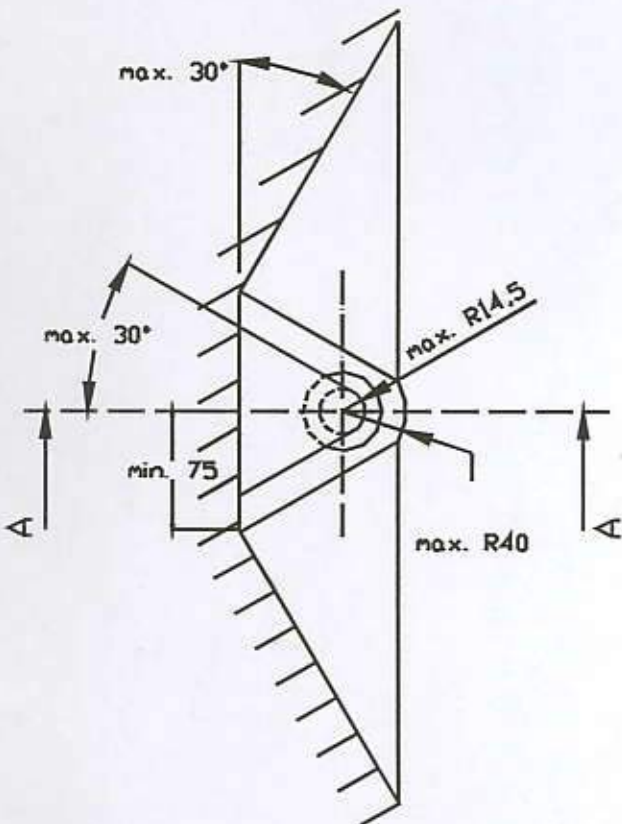
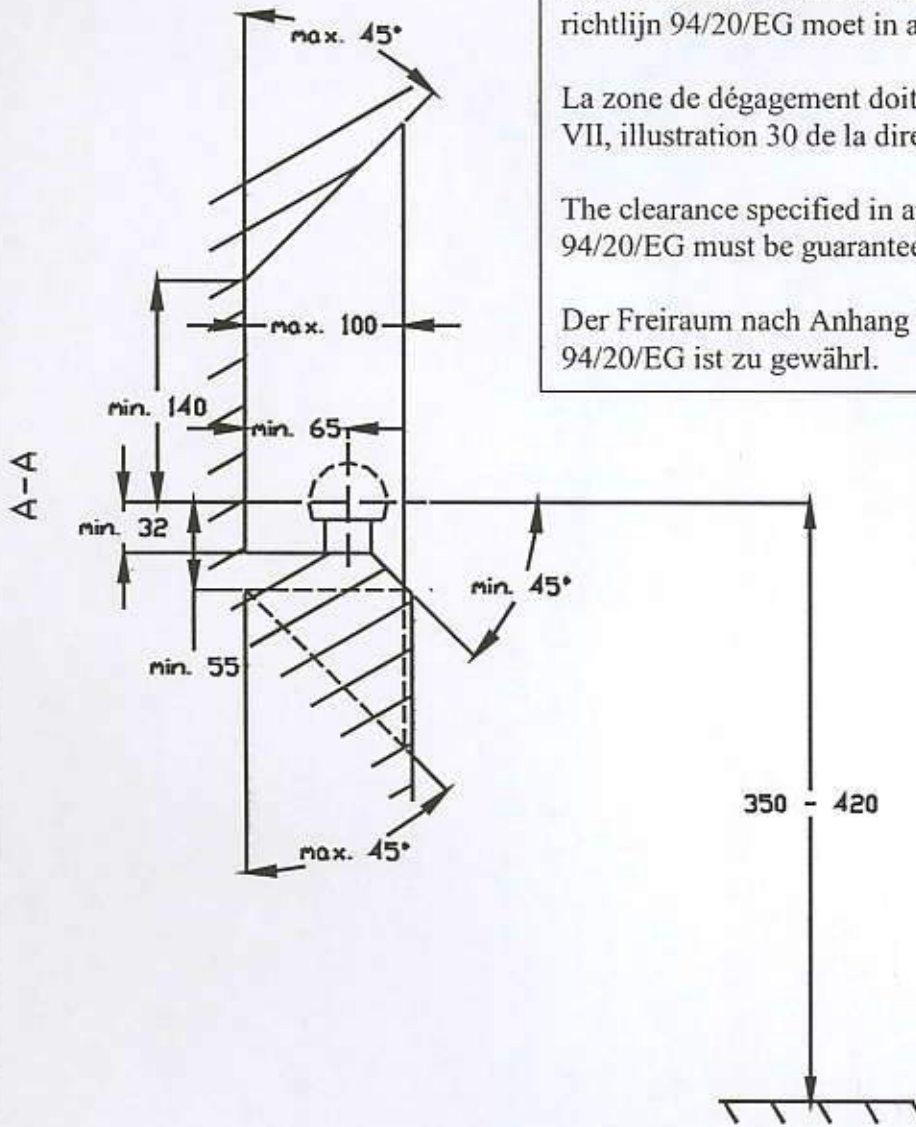
M22-----265 Nm of 27kgm

De tussenruimte conform supplement VII, afbeelding 30 van de richtlijn 94/20/EG moet in acht worden genomen.

La zone de dégagement doit être garantie conformément à l'annexe VII, illustration 30 de la directive 94/20/CE.

The clearance specified in appendix VII, diagram 30 of guideline 94/20/EG must be guaranteed.

Der Freiraum nach Anhang VII, Abbildung 30 der Richtlinie 94/20/EG ist zu gewährl.



Bij toelaatbaar totaal gewicht van het voertuig

Pour poids total en charge autorisé du véhicule

At laden weight of the vehicle

Bei zulässigem Gesamtgewicht des Fahrzeuges