



Mitsubishi Colt

1996 -



GDW Ref. 0412

EEC APPROVAL N°: e4*94/20*0422*00

max ↓ kg 	x	max ↓ kg 		
D= _____		x 0,00981	≤	6,20 kN
Max ↓ kg 	+	max ↓ kg 		
		s/	=	70 kg
		Max.	=	1050 kg

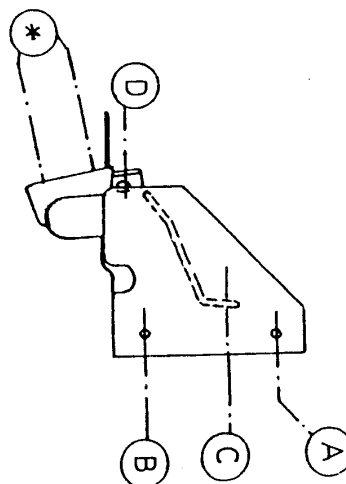
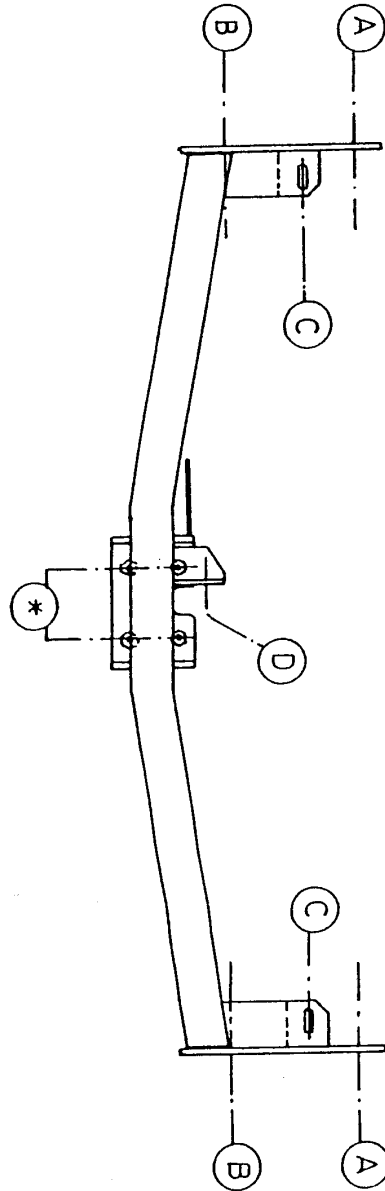
GDW nv - Hoogmolenwegel 23 - B-8790 Waregem
TEL. 32(0)56 60 42 12(5) - FAX. 32(0)56 60 01 93
 Email: gdw@gdwtowbars.com - Website: www.gdwtowbars.com



Mitsubishi Colt

1996 -

Ref. 0412





Mitsubishi Colt

1996 -

Ref. 0412

Anbauanleitung

- 1) Hinten am Fahrzeug, in der Mitte von der Stoßstangeunterseite ein Stückchen von 1,5cm ab Unterrand gemessen über eine Breite von 15cm wegschneiden.
- 2) Die Anhängerkupplung mit den Punkten (A) gegen Außenseite und die Punkte (C) gegen die Unterseite des Chassis setzen. Die Punkte (A) und (C) passen auf die vorhandene Schraubenlöcher und die Punkte(B) auf ordentlichen die Löcher. Punkt (D) kommt gegen die Seite von der Abschleppöse.
- 3) Alle Schrauben und Unterlegscheiben montieren. Bei Punkt (B) das Mutterritzeln in den Rahmen über die Öffnung hinten einsetzen. Bei Punkt (D) das Montierstückchen (-f) an die andere Seite von der Abschleppöse befestigen. (*) montieren und alles entsprechend der Drehmomentenvorgabe festziehen.

Zusammenstellung

1 Anhängerkupplung Referenz 0412	
1 Kugelstange T43M002 starr und	(*)
1 Kugelstange T35M002 abnehmbar	(*)
4 Schrauben M12x40	(*)
4 Schrauben M10/1,25x30	(A-C)
2 Schrauben M10x30	(A-C)
1 Schraube mit Mutter M10x40	(D)
2 Mutterritzeln M10x60	(B)
2 Unterlegscheibe 40x12x2	(C)
1 Montierstückchen (-f)	(D)
7 Federscheibe 10mm	(A-B-C-D)
4 Federscheibe 12mm	(*)
1 Sicherheitskettenglied	(*)

Alle Schrauben und Muttern : Qualität 8.8

Hinweise

Die maximale Anhängelast ihres Fahrzeuges können Sie im Fahrzeugschein oder im Benutzerhandbuch nachlesen.
Im Bereich der Anlageflächen muß der Unterbodenschutz und das Antiröhnmateriale entfernt werden.
Vor dem Bohren prüfen, dass dort eventuell keine Leitungen beschädigt werden können.

Trekhaken

Attelages



Anhängevorrichtungen

Towbars

Bouten - Boulons - Bolts - Schrauben
Kwaliteit 8.8

DIN 912 - DIN 931 - DIN 933 - DIN 7991

M6 ● 10,8Nm of 1,1kgm
M12 ● 88,3Nm of 9,0kgm

M8 ● 25,5Nm of 2,60kgm
M14 ● 137Nm of 14,0kgm

M10 ● 52,0Nm of 5,30kgm
M16 ● 211,0Nm of 21,5kgm

Bouten - Boulons - Bolts - Schrauben
Kwaliteit 10.9

DIN 912 - DIN 931 - DIN 933 - DIN 7991

M6 ● 13,7Nm of 1,4kgm
M12 ● 122,6Nm of 12,5kgm

M8 ● 35,3Nm of 3,6kgm
M14 ● 194Nm of 19,8kgm

M10 ● 70,6Nm of 7,20kgm
M16 ● 299,2Nm of 30,5kgm

Ontwerp

G D W

Designed by

G D W



Signé

G D W

Entwurf

G D W
