

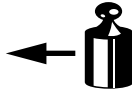

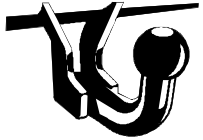

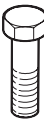







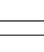
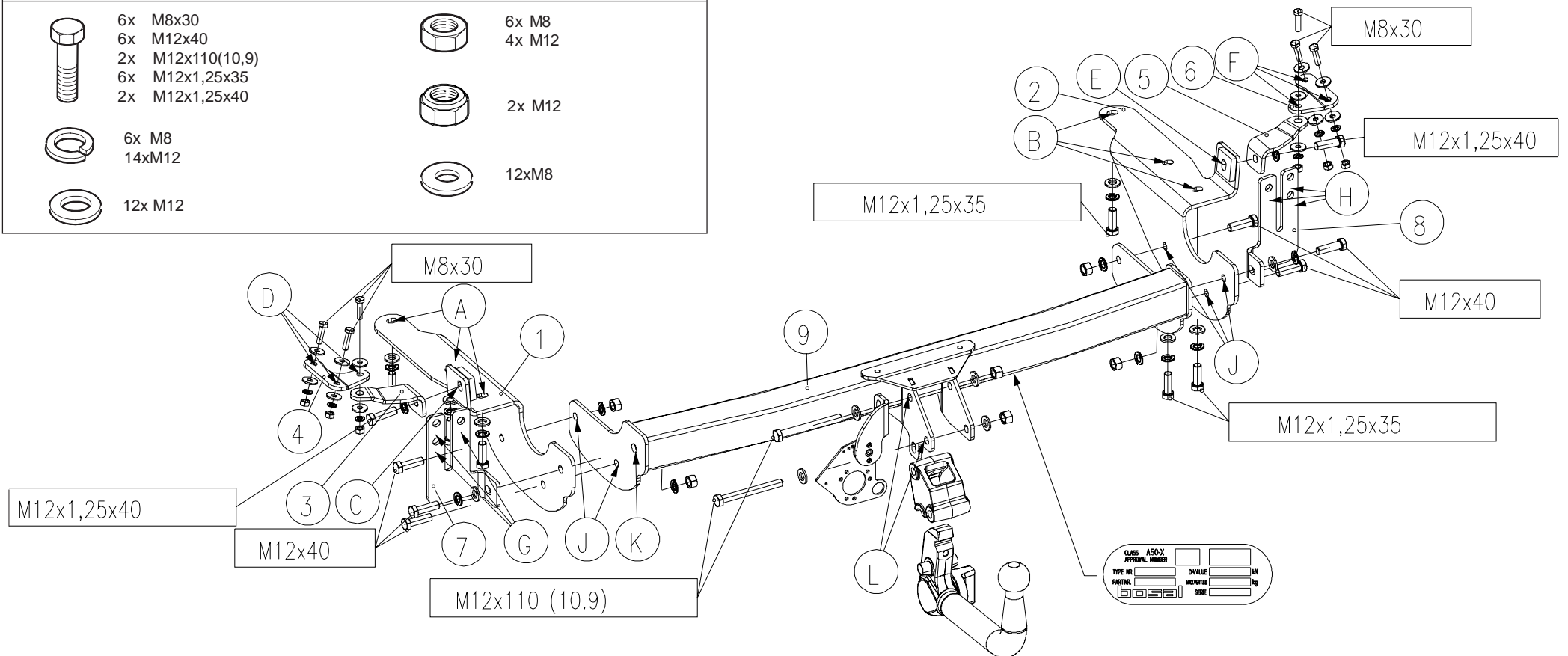

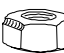





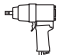
(NL) Montagehandleiding (D) Montageanleitung (GB) Fitting instruction (F) Instruction de montage (E) Instrucciones de montaje (DK) Montagevejledning (N) Monteringsveiledning (S) Monteringshandledning (SF) Asennusohje (I) Istruzioni di montaggio (CZ) Návod k montáži (PL) Instrukcja montażu	Partnr.: 043213	 EC 94/20 e4 00-3219	 2200 kg	 2050 kg	 90 kg	D waarde value Wert valeur 10,41 kN	 (c) BOSAL Plant 34 Date: 10-05-2010 Rev. nr. 01
	TOYOTA RAV 4  01-2006 → Ball code: 99.4085-4321						

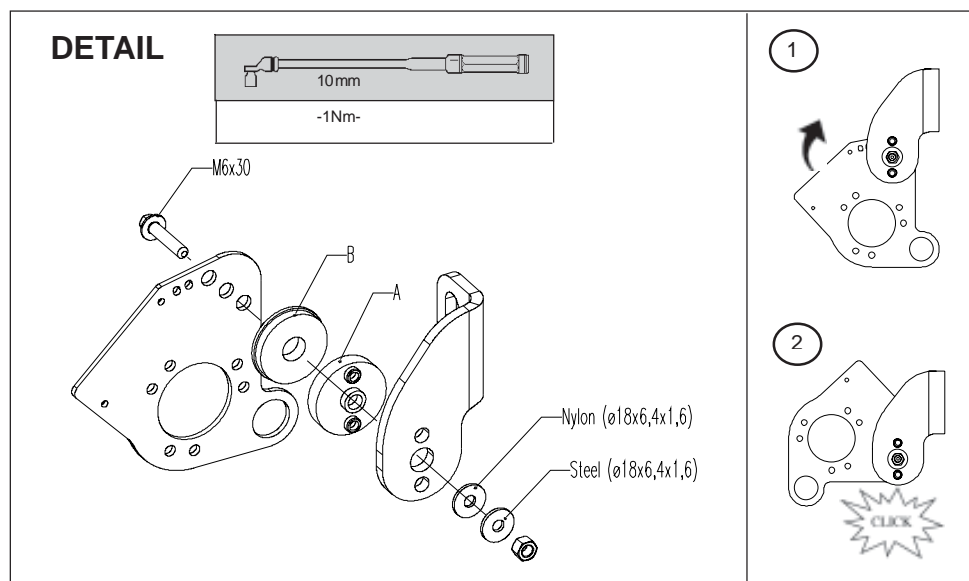
Meegeleverde onderdelen Mitgelieferte Befestigungsteile Provided parts Materiel de fixation joint	Piezas incluidas Medfølgende komponenter Vedlagt festemateriell Medföljande komponenter	Mukana tulevat osat Componenti furniti a corredo Dodané upevňovací díly Dostarczone części wymienne
 6x M8x30  6x M12x40  2x M12x110(10,9)  6x M12x1,25x35  2x M12x1,25x40	 6x M8  4x M12  2x M12  12xM8	



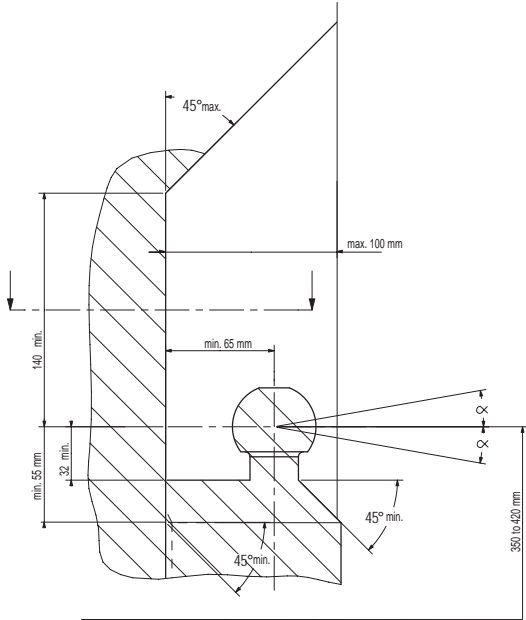
				
	8.8	10.9	8.8	10.9
M6	9,5 Nm	14 Nm		
M8	23 Nm	34 Nm		
M10	46 Nm	68 Nm		
M12	79 Nm	117Nm		
M12x100/110				100Nm
M16	195Nm	280Nm		
M10x1,25	49 Nm	72 Nm		
M12x1,25	87 Nm	125Nm		
M12x1,5	83 Nm	122Nm		

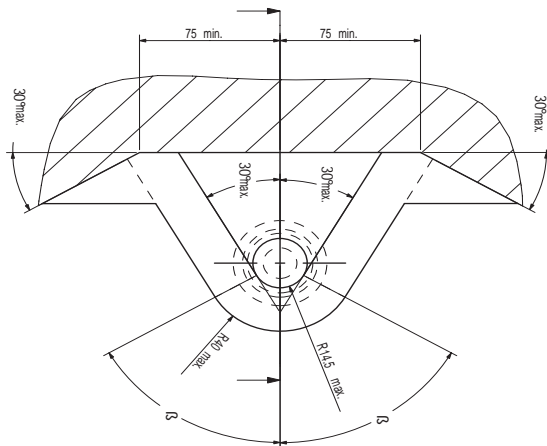





- NL** De tussenruimte conform supplement VII, afbeelding 30 van de richtlijn 94/20/EG moet in acht worden genomen.
- D** Der Freiraum nach Anhang VII, Abbildung 30 der Richtlinie 94/20/EG ist zu gewährleisten.
- GB** The clearance specified in appendix VII, diagram 30 of guideline 94/20/EG must be guaranteed.
- F** La zone de dégagement doit être garantie conformément à l'annexe VII, illustration 30 de la directive 94/20/CE.
- E** Debe garantizarse el espacio libre, conforme al anexo VII, figura 30 de la directiva comunitaria CE/94/20.
- DK** Frirummet skal overholdes iht. bilag VII, fig. 30 i direktiv 94/20/EU.
- N** Frirommet etter tillegg VII, figur 30 i direktiv 94/20/EEC skal overholdes.
- S** Spelrummet enligt bilaga VII, figur 30 i riktlinje 94/20/EG skall garanteras.
- SF** Vapaa tila on taattava direktiivin 94/20/EY liitteeseen VII, kuvan 30 mukaisesti.
- I** Deve essere garantito lo spazio libero secondo l'allegato VII, figura 30 della direttiva 94/20/CE.
- CZ** Volný prostor ve smyslu Přílohy VII, obr. 30 Směrnice č. 94/20/EG musí být zaručen.
- PL** Należy zagwarantować wolną wysokość określoną na rysunku nr 30 dyrektywy 94/20/WE zawartej w załączniku nr VII.



- NL** bij toelaatbaar totaal gewicht van het voertuig
- D** bei zulässigem Gesamtgewicht des Fahrzeuges
- GB** at laden weight of the vehicle
- F** pour poids total en charge autorisé du véhicule
- E** con peso total autorizado del vehículo
- DK** ved tilladt samlet vægt for køretøjet
- N** ved kjøretøyets tillatte totalvekt
- S** vid fordonets tillåtna totalvikt
- SF** ajoneuvon suurimmalla sallitulla kokonaispainolla
- I** per un peso complessivo ammesso del veicolo
- CZ** při celkové přípustné hmotnosti vozidla
- PL** w przypadku największej dozwolonej masy całkowitej



- NL** Voor het rijden met aanhangwagen zijn de specificaties van de voertuigfabrikant m.b.t. aanhangwagengewicht en kogeldruk bindend. Raadpleeg uw dealer voor de max. massa die uw wagen mag trekken, hierbij mogen echter de specificaties van de trekhaak niet worden overschreden.

**Formule t.b.v. bepaling van de D-waarde:**

$$\frac{\text{max. aanhangwagengewicht (kg)} \times \text{max. voertuiggewicht (kg)} \times \frac{9.81}{1000}}{\text{max. aanhangwagengewicht (kg)} + \text{max. voertuiggewicht (kg)}} = D \text{ (kN)}$$

De door de voertuigfabrikant standaard toegestane bevestigingspunten zijn aangehouden. Nationale richtlijnen betreffende de montagegoedkeuring moeten in acht worden genomen. Deze montage- en gebruikshandleiding dient aan de voertuigdocumenten te worden toegevoegd.

- D** Für den Fahrbetrieb sind die Angaben des Fahrzeugherstellers bzgl. Anhängelast und Stützlast maßgebend. Bei dem auf Seite 1 genannten Gesamtgewicht und der Anhängelast handelt es sich um Beispiele. Die maximale Anhängelast ihres Fahrzeuges können Sie im Fahrzeugschein oder im Benutzerhandbuch nachlesen, die Werte der Anhängervorrichtung dürfen nicht überschritten werden.

**Formel für D-Wert Ermittlung:**

$$\frac{\text{Max. Anhängelast (kg)} \times \text{Zul. Kfz.-Gesamtgewicht (kg)} \times \frac{9.81}{1000}}{\text{Max. Anhängelast (kg)} + \text{Zul. Kfz.-Gesamtgewicht (kg)}} = D \text{ (kN)}$$

Die vom Fahrzeughersteller serienmäßig genehmigten Befestigungspunkte sind eingehalten. Nationale Richtlinien über die Anbauabnahmen sind zu beachten. Diese Montage- und Betriebsanleitung ist den Kfz.-Papieren beizufügen.

- GB** The vehicle manufacturer's specifications regarding trailer load and nose weight are decisive for driving. For the max. trailer weight of your car please refer to the owner's manual or your car homologation documents, the values specified for the towing hitch must not be exceeded.

**Formula for D-Value:**

$$\frac{\text{Max. trailerweight (kg)} \times \text{Max. permissible weight towing vehicle (kg)} \times \frac{9.81}{1000}}{\text{Max. trailerweight (kg)} + \text{Max. permissible weight towing vehicle (kg)}} = D \text{ (kN)}$$

The fixing points specified as standard must be observed. National guidelines concerning official approval of accessories must be observed. These installation and operating instructions must be enclosed with the vehicle papers.

- F** Les instructions du producteur concernant le chargement de la remorque et le poids du tracteur sont applicables du point de vue des caractéristiques de circulation. Voir le poids maximum de la remorque tractable par la voiture dans le manuel ou dans le permis de type de la voiture; les valeurs définies pour l'attelage ne doivent pas être dépassées.

**Formule pour le calcul de la valeur D:**

$$\frac{\text{Poids max. de remorque (kg)} \times \text{Max. poids permissible du véhicule tracteur (kg)} \times \frac{9.81}{1000}}{\text{Poids max. de remorque (kg)} + \text{Max. poids permissible du véhicule tracteur (kg)}} = D \text{ (kN)}$$

Les points de fixations définis comme homologués doivent être observés. Les lignes guides nationales concernant l'approbation officielle des accessoires doivent être prises en considération. Ces instructions de montage et d'opération doivent être jointes aux documents du véhicule.

- (E) En movimiento es necesario cumplir la reglamentación indicada por el fabricante del vehículo, referente a la carga del coche de remolque que puede remolcar el vehículo, se puede ver en el manual o en la licencia del automóvil; el valor prescrito referente al gancho de remolque no se debe superar.

**Fórmula para el cálculo del valor D:**

$$\frac{\text{Peso máximo del coche del remolque (Kg)} \times \text{Peso máximo permitido del vehículo remolcador (Kg)} \times 9,81}{\text{Peso máximo del coche del remolque (Kg)} + \text{Peso máximo permitido del vehículo remolcador (Kg)} \times 1000} = D \text{ (kN)}$$

Hay que tener en cuenta las prescripciones de los puntos de fijación estandarizado determinado.

Hay que tener en cuenta las directivas nacionales referentes a la autorización oficial de los accesorios.

A las instrucciones de instalación y de funcionamiento hay que adjuntarlo a los papeles del vehículo.

- (DK) For kørsel med anhænger gælder fabrikkens forskrifter vedr. belastning af vognen og vægten af anhængereren.  
Se fabrikkens vejledning for den højst tilladte vægt af anhængereren; de angivne værdier for trækkrogeren må ikke overskrides.

**Formel for beregning af D-værdien:**

$$\frac{\text{Max. anhängervægt (kg)} \times \text{max. tilladte vægt af trækkøretøjet (kg)} \times 9,81}{\text{Max. anhängervægt (kg)} + \text{max. tilladte vægt af trækkøretøjet (kg)} \times 1000} = D \text{ (kN)}$$

De som standard angivne fastgørelsespunkter skal overholdes.

De officielle nationale retningslinjer vedr. tilladelser skal overholdes.

Disse monterings- og driftsinstruktioner skal vedlægges køretøjets officielle dokumenter.

- (N) Kjøretøfabrikantens spesifikasjoner om tilhengerlast og kuletrykket er avgjørende for kjøreegenskapene. Du kan finne informasjon om bilens maksimale tilhengervekt i bilens håndbok eller vognkort, verdiene angitt for tilhengerfestet skal allikevel ikke overskrides.

**Formel for D-verdien:**

$$\frac{\text{Maks. tilhengervekt (kg)} \times \text{Maks. tillatt vekt for slepebilen (kg)} \times 9,81}{\text{Maks. tilhengervekt (kg)} + \text{Maks. tillatt vekt for slepebilen (kg)} \times 1000} = D \text{ (kN)}$$

Det skal tas hensyn til festepunktene angitt som standard.

Det skal tas hensyn til nasjonale retningslinjer som gjelder offisiell godkjenning av tilbehør.

Disse monterings- og driftsveiledninger skal vedlegges kjøretøyets dokumentasjon.

- (S) Föreskrifterna av fordonens tillverkare, angående belastningen av släpvagnen, och vikten av fordonen, är normgivande vid körningen.

Den maximala vikten av släpvagnen, som fordonet har tillåtelse att dra, är befintlig i fordonets bruksanvisning, eller i dokumenten av homologation; dom föreskriven värden angående dragkroken får inte överträdas.

**Formeln för D-värdens beräkningen:**

$$\frac{\text{Max. vikt av släpvagnen (kg)} \times \text{Max. tillåttlig vikt av fordonen, som släpar (kg)} \times 9,81}{\text{Max. vikt av släpvagnen (kg)} + \text{Max. tillåttlig vikt av fordonen, som släpar (kg)} \times 1000} = D \text{ (kN)}$$

Dom monteringspunkterna, som är föreskrivna som standard, måste bibehållas.

Dom nationala riktlinjerna, angående officiell tillåtelse av tillbehör, måste bibehållas.

Dessa monterings- och användningsinstruktioner måste bifogas i fordonens dokumenten.

- (SF) Ajo-ominaisuuksien näkökulmasta on noudatettava ajoneuvon tuottajan määräyksiä perävaunun rasiutusta ja hinaajan painoa koskien.

Katso auton hinaaman perävaunun enimmäispaino käsikirjassa tai auton malliluvassa; vetokoukkua koskevia määriä ei saa ylittää.

**Laskelma D-määrän määrittelymiseen:**

$$\frac{\text{Perävaunun enimmäispaino (kg)} \times \text{Hinaavan ajoneuvon luvattu enimmäispaino (kg)} \times 9,81}{\text{Perävaunun enimmäispaino (kg)} + \text{Hinaavan ajoneuvon luvattu enimmäispaino (kg)} \times 1000} = D \text{ (kN)}$$

Standardina määritellyt kiinnityskohdat on noudatettava.

Lisävarusteiden virallisen luvan myöntämistä koskevat kansalliset direktiivit on noudatettava.

Nämä asennus ja huolto-ohjeet on liitettävä ajoneuvon asiakirjoihin.

- (I) Le specifiche fissate dal costruttore del veicolo in merito al carico massimo rimorchiabile ed al carico verticale sul gancio devono essere rispettate. Per il peso massimo rimorchiabile fare riferimento al documento di omologazione o al libretto d'uso e manutenzione del veicolo trainante, e comunque non può essere superiore al valore di prova (valore D, in kN) del dispositivo di traino.

**Formula per il calcolo del valore D:**

$$\frac{\text{peso massimo rimorchio (kg)} \times \text{peso massimo permesso veicolo rimorchiatore (kg)} \times 9,81}{\text{peso massimo rimorchio (kg)} + \text{peso massimo permesso veicolo rimorchiatore (kg)} \times 1000} = D \text{ (kN)}$$

Le prescrizioni sui punti di fissaggio definiti dal costruttore del veicolo sono rispettate.

Le norme nazionali per l'omologazione dei dispositivi di traino montati sui veicoli debbono essere rispettate.

Le istruzioni di montaggio e di utilizzo del dispositivo di traino devono essere allegate ai documenti del veicolo.

- (CZ) Předpisy výrobcce vozidla jsou směrodatné z hlediska zatížení přívěsu a zatížení na kouli závěsného zařízení s připojeným přívěsem během jízdního provozu. Maximální hmotnost přívěsu vašeho vozidla najdete v pokynech pro údržbu nebo v provozním povolení vašeho vozidla, hodnoty předepsané pro tažný hák se nesmí přesáhnout.

**Vzorec pro výpočet hodnoty D:**

$$\frac{\text{Max. hmotnost přívěsu (kg)} \times \text{Max. přípustná celková hmotnost vozidla (kg)} \times 9,81}{\text{Max. hmotnost přívěsu (kg)} + \text{Max. přípustná celková hmotnost vozidla (kg)} \times 1000} = D \text{ (kN)}$$

Standardně předepsané body zakotvení se musí dodržet.

Musí se dodržet předpisy daného národního řízení ohledně úředního povolení doplňků.

Tyto předpisy instalace a provozu musí být v každém případě připojené k dokumentům vozidla.

- (PL) Przepisy producenta pojazdu dotyczące obciążenia przyczepy i nacisku przenoszzonego przez dyszel przyczepy są miarodajne pod względem warunków jazdy. Zobacz maksymalny ciężar holowniczy pojazdu w książeczce samochodu lub dowódzie rejestracyjnym pojazdu. Nie może on przekroczyć przypisanych do haka holowniczego wartości.

**Wzór obliczania wartości D:**

$$\frac{\text{Maks. ciężar przyczepy (kg)} \times \text{największa dozwolona masa całkowita pojazdu holującego (kg)} \times 9,81}{\text{Maks. ciężar przyczepy (kg)} + \text{największa dozwolona masa całkowita pojazdu holującego (kg)} \times 1000} = D \text{ (kN)}$$

Należy zachować standardowo przepisane punkty mocowania.

Należy przestrzegać krajowe normy w zakresie pozwoleń na akcesoria.

Niniejszą instrukcję montażu i eksploatacji należy załączyć do dokumentów pojazdu.

**NL 043213 MONTAGEHANDLEIDING**

1. Meegeleverde onderdelen en bevestigingsmaterialen van de trekhaak verwijderen. Eventueel aanwezige kit ter plaatse van de bevestigingspunten verwijderen.
2. Demonteer de bumper:  
4 drukkers aan de bovenzijde van de bumper en 1 drukker t.p.v. de linker achterlichtunit.  
1 bout t.p.v. het onderste scharnierpunt van de achterdeur.  
2 schroeven in beide wielkasten en 4 drukkers aan de onderzijde van de bumper.  
Verwijder de bumper.
3. Demonteer het sleepoog (2 bouten). Het sleepoog komt te vervallen.
4. Demonteer aan beide zijden de luchtroosters achter de wielkasten en verwijder de afdichtingsdoppen t.p.v. de bevestigingspunten "D" en "F".
5. Monteer steun "1" t.p.v. de gaten "A" met 3 bouten M12x1,25x35, incl. sluit- en veerringen.
6. Monteer steun "2" t.p.v. de gaten "B" met 3 bouten M12x1,25x35, incl. sluit- en veerringen.
7. Monteer onderdeel "3" t.p.v. de gat "C" met 1 bout M12x1,25x40, incl. veerring.
8. Monteer onderdeel "4" t.p.v. de gaten "D" met 3 bouten M8x30, incl. 6 carrosserieringen, 3 veerringen en moeren.
9. Monteer onderdeel "5" t.p.v. de gat "E" met 1 bout M12x1,25x40, incl. veerring.
10. Monteer onderdeel "6" t.p.v. de gaten "F" met 3 bouten M8x30, incl. 6 carrosserieringen, 3 veerringen en moeren.
11. Demonteer 3 bouten aan de linkerkant van de binnenbumper t.p.v. de gaten "G" op het achterbord. Monteer onderdeel "7" op de binnenbumper m.b.v. de eerder verwijderde bouten.
12. Demonteer 3 bouten aan de rechterkant van de binnenbumper t.p.v. de gaten "H" op het achterbord. Monteer onderdeel "8" op de binnenbumper m.b.v. de eerder verwijderde bouten.
13. Monteer onderhaak "9" t.p.v. de gaten "J" m.b.v. 4 bouten M12x40, incl. veerringen en moeren en t.p.v. de gaten "K" met 2 bouten M12x40, incl. sluit- en veerringen.
14. Zet de trekhaak vast. Hierbij de aanhaalmomenten volgens tabel hanteren.
15. Monteer de stekkerdoosplaat volgens detail 1.
16. Monteer de kogelbehuizing en stekkerdoosplaat t.p.v. de gaten "L" met 2 bouten M12x110(10,9), incl. sluitringen en stoverborgmoeren.
17. Zet de kogelbehuizing vast. Hierbij de aanhaalmomenten volgens tabel hanteren.
18. Herplaats de onder punt 2 verwijderde onderdelen.
19. Het is noodzakelijk om na ca. 1000 km gebruik de boutverbindingen na te trekken (volgens gegeven aanhaalmomenten).
20. Bosal kan niet aansprakelijk worden gesteld voor enig gebrek in het produkt zoals veroorzaakt door de schuld of door welk onoordeelkundig gebruik ook van de gebruiker of een persoon voor wie hij aansprakelijk is (art. 185, lid 2 N.B.W).

**D 043213 MONTAGEANLEITUNG**

1. Die Anhängervorrichtung auspacken und die Befestigungsteile auf Vollständigkeit überprüfen. Im Bereich der Befestigungspunkte den Unterbodenschutz entfernen.
2. Den Stoßfänger demontieren:  
4 Druckknöpfe an der Oberseite des Stoßfängers und 1 Druckknopf am linken Rücklicht.  
1 Schraube am unteren Scharnierpunkt der Hintertür.  
2 Schrauben in den Radschutzkasten und 4 Druckknöpfe an der Unterseite des Stoßfängers.  
Den Stoßfänger entfernen.
3. Die Abschleppöse demontieren (2 Schrauben). Die Abschleppöse wird nicht mehr benötigt.
4. Hinter dem linken und rechten Radschutzkasten den Lüftungsrost demontieren und die Abdichtungen an den Befestigungspunkten "D" und "F" lösen.
5. Die Stütze "1" mit 3 Schrauben M12x1,25x35, Unterlegscheiben und Federringen an den Löchern "A" montieren.
6. Die Stütze "2" mit 3 Schrauben M12x1,25x35, Unterlegscheiben und Federringen an den Löchern "B" montieren.
7. Teil "3" mit 1 Schraube M12x1,25x40 und Federring am Loch "C" montieren.
8. Teil "4" mit 3 Schrauben M8x30, 6 Karosseriescheiben, 3 Federringen und Muttern an den Löchern "C" montieren.
9. Teil "5" mit 1 Schraube M12x1,25x40 und Federring am Loch "E" montieren.
10. Teil "6" mit 3 Schrauben M8x30, 6 Karosseriescheiben, 3 Federringen und Muttern an den Löchern "F" montieren.
11. 3 Schrauben an der linken Seite des Innenstoßfängers, an den Löchern "G," am Abschlußblech demontieren.  
Teil "7" mit vorher entfernten Schrauben am Innenstoßfänger montieren.
12. 3 Schrauben an der rechten Seite des Innenstoßfängers, an den Löchern "H," am Abschlußblech demontieren.  
Teil "8" mit vorher entfernten Schrauben am Innenstoßfänger montieren.
13. Den Querträger "9" mit 4 Schrauben M12x40, Federringen und Muttern an den Löchern "J" und mit 2 Schrauben M12x40, Unterlegscheiben und Federringen an den Löchern "K" montieren.
14. Die Anhängervorrichtung festziehen. Handhaben Sie hierbei die Anzugsmomente gemäß der Tabelle.
15. Die Steckdosenhalteplatte gemäß Detail 1 montieren
16. Die Kugelaufnahme und Steckdosenhalteplatte mit zwei Schrauben M12x110(10,9), Unterlegscheiben und selbstsichernden Muttern an den Löchern "L" montieren.
17. Die Kugelaufnahme festziehen. Handhaben Sie hierbei die Anzugsmomente gemäß der Tabelle.
18. Alle in Punkt 2 entfernten Teile wieder montieren.
19. Nach ca. 1000 km die Bolzenverbindungen, wie angegeben, nachziehen
20. Für einen Mangel am Produkt, der durch den Fahrzeughalter oder eine andere Person aufgrund unsachgemäßer Benutzung verursacht wurde, übernimmt Bosal keine Haftung. (art. 185 lid 2 N.B.W.)

**GB 043213 FITTING INSTRUCTIONS**

1. Unpack the towing bracket and check its contents against the parts list. If necessary, remove the underseal from around the fitting points of the luggage compartment/frame members.
2. Dismount the bumper:  
4 push buttons at the top of the bumper and 1 push button at the LH rearlight unit.  
1 bolt at the lowest hinge point of the back car door.  
2 screws in both wheel arches and 4 push buttons at the lower side of the bumper.  
Remove the bumper.
3. Dismount the towing ring (2 bolts). The towing ring will no longer be used.
4. Dismount at both sides the ventilation grill behind the wheel arches en remove the caps at the fixation points "D" and "F".
5. Mount support "1" at the holes "A" using 3 M12x1,25x35 bolts, including plain washers and spring washers.
6. Mount support "2" at the holes "B" using 3 M12x1,25x35 bolts, including plain washers and spring washers.
7. Mount part "3" at the hole "C" using 1 M12x1,25x40 bolt including spring washer.
8. Mount part "4" at the holes "D" using 3 M8x30 bolts, including 6 large washers, 3 spring washers and nuts.
9. Mount part "5" at the hole "E" using 1 M12x1,25x40 bolt, including spring washer.
10. Mount part "6" at the holes "F" using 3 M8x30 bolts, including 6 large washers, 3 spring washers and nuts.
11. Dismount the 3 bolts at the LH side of the inside bumper at the holes "G" at the rear panel.  
Mount part "7" at the inside bumper using the earlier removed bolts.
12. Dismount the 3 bolts at the RH side of the inside bumper at the holes "H" at the rear panel.  
Mount part "8" at the inside bumper using the earlier removed bolts.
13. Mount crossbar "9" at the holes "J" using 4 M12x40 bolts, including spring washers and nuts and at the holes "K" using 2 M12x40 bolts, including plain washers and spring washers.
14. Attach the towbar. Use the tightening tolerances from the torque table on page 1.
15. Mount the socket plate as shown in detail 1.
16. Mount the ball housing and socket plate at the holes "L" using 2 M12x110(10,9) bolts, plain washers and lock nuts.
17. Attach the ball housing. Use the tightening tolerances from the torque table on page 1.
18. Replace all the parts mentioned in point 2.
19. After about 1000 km use, re-tighten the bolts and nuts to the specified torque.
20. Bosal cannot be held responsible for any defects in the product caused by fault or by any injudicious use whatever of the user or a person he is liable for. (sect. 185, art. 2 N.B.W.)

**F 043213 DESCRIPTION DU MONTAGE**

1. Séparer les différents éléments d'attelage. Enlever le mastic de protection autour des points de fixation.
2. Démonter le pare-chocs:  
4 poussoirs en dessus du pare-chocs et 1 poussoir au niveau du feu arrière de gauche.  
1 boulon au niveau du point de la charnière le plus bas de la porte arrière.  
2 vis dans le logement de roue à droite et à gauche et 4 poussoirs au dessous du pare-chocs.  
Enlever le pare-chocs.
3. Démonter l'anneau de remorquage (2 boulons). L'anneau de remorquage ne sera pas réutilisé.
4. Démonter, à droite et à gauche, la grille d'aération en arrière du logement de roue et enlever les bouchons au niveau des points de fixation "D" et "F".
5. Monter le support "1" au niveau des trous "A" à l'aide des 3 boulons M12x1,25x35, des rondelles plates et des rondelles grower.
6. Monter le support "2" au niveau des trous "B" à l'aide des 3 boulons M12x1,25x35, des rondelles plates et des rondelles grower.
7. Monter la partie "3" au niveau du trou "C" à l'aide du 1 boulon M12x1,25x40 et de la rondelle grower.
8. Monter la partie "4" au niveau des trous "D" à l'aide des 3 boulons M8x30, des 6 rondelles de carros serie, des 3 rondelles de grower et des écrous.
9. Monter la partie "5" au niveau du trou "E" à l'aide du 1 boulon M12x1,25x40 et de la rondelle grower.
10. Monter la partie "6" au niveau des trous "F" à l'aide des 3 boulons M8x30, des 6 rondelles de carros serie, des 3 rondelles de grower et des écrous.
11. Démonter 3 boulons sûr le côté gauche du pare-chocs intérieur au niveau des trous "G" du panneau arrière.  
Monter la partie "7" sûr le pare-chocs intérieur à l'aide des boulons enlevés avant.
12. Démonter 3 boulons sûr le côté droite du pare-chocs intérieur au niveau des trous "H" du panneau arrière.  
Monter la partie "8" sûr le pare-chocs intérieur à l'aide des boulons enlever avant.
13. Monter la traverse "9" au niveau des trous "J" à l'aide des 4 boulons M12x40, des rondelles grower et des écrous et au niveau des trous "K" à l'aide des 2 boulons M12x40, des rondelles plates et des rondelles grower.
14. Fixer l'attelage. Utiliser les couples de serrage conformément au tableau.
15. Monter le support de prise suivant detail 1.
16. Monter le support de boule et le support de prise au niveau des trous "L" à l'aide des 2 boulons M12x110(10,9), des rondelles plates et des écrous freins.
17. Fixer le support de boule. Utiliser les couples de serrage conformément au tableau.
18. Replacer toutes les parties enlevées au point 2.
19. Il est conseillé de vérifier le serrage de toute la boulonnerie après 1000 Km de traction.
20. Bosal décline toute responsabilité concernant des défauts éventuels de cet attelage qui seraient causés par une mauvaise utilisation. Seul l'utilisateur est responsable.

### **E 043213 INSTRUCCIONES DE MONTAJE**

1. Sacar las piezas y el material de sujeción incluidos en el gancho de remolque. Si procede, retirar el pegamento existente en los puntos de sujeción.
2. Desmante el parachoques:  
4 botones de presión en la parte superior del parachoques y 1 botón de presión en la lámpara posterior de la parte izquierda.  
1 tornillo en la charnela inferior de la puerta posterior del auto.  
2 tornillos en ambos pasos de las ruedas y 4 botones de presión en la parte inferior del parachoques. Quite el parachoques.
3. Desmante la anilla de remolque (2 tornillos). A la anilla de remolque ya no lo vamos a necesitar más.
4. Desmante la rejilla de ventilación en ambos lados detrás de los pasos de las ruedas y quite los tapones protectores en los puntos de fijación «D» y «F».
5. Monte el soporte «1» en los huecos «A» utilizando 3 tornillos M12x1, 25x35, incluyendo las arandelas planas y las arandelas de fijación también.
6. Monte el soporte «2» en los huecos «B» utilizando 3 tornillos M12x1, 25x35, incluyendo las arandelas planas y las arandelas de fijación también.
7. Monte el accesorio «3» en los huecos «C» utilizando 1 tornillo M12x1, 25x40, incluyendo la arandela de fijación también.
8. Monte el accesorio «4» en los huecos «D» utilizando 3 tornillos M8x30, incluyendo las 6 arandelas grandes, 3 arandelas de fijación y las tuercas autoblocantes también.
9. Monte el accesorio «5» en los huecos «E» utilizando 1 tornillo M12x1, 25x40, incluyendo la arandela de fijación también.
10. Monte el accesorio «6» en los huecos «F» utilizando 3 tornillos M8x30, incluyendo las 6 arandelas grandes, 3 arandelas de fijación y las tuercas autoblocantes también.
11. Desmante los 3 tornillos en la parte izquierda del parachoques interior en los huecos «G» de la pared posterior.  
Monte el accesorio «7» en el parachoques interior utilizando los tornillos que quitó antes.
12. Desmante los 3 tornillos en la parte derecha del parachoques interior en los huecos «H» de la pared posterior.  
Monte el accesorio «8» en el parachoques interior utilizando los tornillos que quitó antes.
13. Monte la travesa «9» en los huecos «J» utilizando 4 tornillos M12x40, incluyendo las arandelas de fijación y las tuercas autoblocantes también, además a los huecos «K» utilizando 2 tornillos M12x40, incluyendo las arandelas planas y las arandelas de fijación también.
14. Fijar el gancho de remolque. Aplicar para eso los pares de apriete según la tabla.
15. Monte la lámina de soporte del enchufe según muestra la figura 1.
16. Monte el revestimiento de la bola de remolque y la lámina de soporte del enchufe a los huecos «L» utilizando 2 tornillos M12x110 (10,9), arandelas planas y contratueras de seguridad.
17. Fijar el revestimiento de la bola de remolque. Aplicar para eso los pares de apriete según la tabla.
18. Restituya todos los accesorios que quitó en el punto 2.
19. Cada 1000 km de uso es necesario comprobar las conexiones del perno (según los pares de apriete dados).
20. Bosal no asume responsabilidad de ningún tipo por defectos en el producto causados por o debidos a un uso imprudente, tanto por parte del usuario como de cualquier persona bajo su responsabilidad (art. 185, párrafo 2 N.B.W. (Código Civil Holandés)).

### **DK 043213 MONTAGEVEJLEDNING**

1. Fjern de dele og monteringsmaterialer, der sidder på trækrogeren. Eventuelt kit på fastgørelsespunkterne fjernes.
2. Afmonter kofangeren:  
4 trykknapper på kofangerens overside og 1 trykknop ved venstre baglygte.  
1 bolt ved bagdørens nederste ophæng.  
2 skruer i begge hjulkasser og 4 trykknapper på kofangerens underside.  
Fjern kofangeren.
3. Afmonter bugseringsringen (2 bolte). Bugseringsringen bliver overflødig.
4. Afmonter ventilationsristen i begge sider bag ved hjulkasserne og fjern beskyttelsehætterne ved hullerne „D” og „F”.
5. Monter beslag „1” i hullerne „A” vha. 3 stk. M12x1,25x35 bolte, inkl. plan- og fjederskiver.
6. Monter beslag „2” i hullerne „B” vha. 3 stk. M12x1,25x35 bolte, inkl. plan- og fjederskiver.
7. Monter beslag „3” i hullerne „C” vha. 1 stk. M12x1,25x40 bolte, inkl. fjederskive.
8. Monter beslag „4” i hullerne „D” vha. 3 stk. M8x30 bolte, inkl. 6 stk. store planskiver, 3 stk. fjederskiver og møtrikker.
9. Monter beslag „5” i hullerne „E” vha. 1 stk. M12x1,25x40 bolte, inkl. fjederskive.
10. Monter beslag „6” i hullerne „F” vha. 3 stk. M8x30 bolte, inkl. 6 stk. store planskiver, 3 stk. fjederskiver og møtrikker.
11. Afmonter de 3 bolte på inderkofangerens venstre side i hullerne „G” ved bagpanelet.  
Monter beslag „7” ved inderkofangeren vha. af de tidligere afmonterede bolte.
12. Afmonter de 3 bolte på inderkofangerens højre side i hullerne „H” ved bagpanelet.  
Monter beslag „8” ved inderkofangeren vha. af de tidligere afmonterede bolte.
13. Monter tværvangen „9” i hullerne „J” vha. 4 stk. M12x40 bolte inkl. fjederskiver og møtrikker, samt i hullerne „K”, vha. 2 stk. M12x40 bolte, inkl. plan- og fjederskiver.
14. Fastgør tværvangen. Følg tilspændingsmomenterne i tabellen.
15. Monter stikdåsepladen ifølge fig. 1.
16. Monter trækkuglehuset og stikdåsepladen i hullerne „L” vha. 2 stk. M12x110 (10,9) bolte, planskiver og kontramøtrikker.
17. Fastgør trækkuglehuset. Følg tilspændingsmomenterne i tabellen.
18. Sæt alle dele på plads, som blev fjernet under punkt 2.
19. Det er nødvendigt at efterspænde møtrikkerne efter ca. 1000 km.
20. Bosal kan ikke gøres ansvarlig for mangler ved produktet, der er opstået som følge af skyld eller ukyndig anvendelse af brugeren eller en person, som han er ansvarlig for (§ 185, stk. 2 N.B.W. (hollandsk privatret)).

#### **N 043213 MONTERINGSVEILEDNING**

1. Fjern vedlagte deler og festemateriell fra tilhengerfestet. Fjern eventuelt kitt som måtte befinne seg på festepunktene.
2. Demonter støtfangeren:  
4 knapper ved den øverste delen av støtfangeren og 1 knappe ved den venstre bakre lampen.  
1 bolt ved den nederste hengselen av bilens bakdør.  
2 bolter ved begge hjulkasser og 4 knapper ved den underste delen av støtfangeren.  
Fjern støtfangeren.
3. Demonter sleperingen (2 bolter). Sleperingen skal ikke brukes på nytt.
4. Demonter ventilasjonsristen på begge sider bak hjulkasser og fjern beskyttelseshettene ved punktene „D” og „F”.
5. Monter braketten „1” ved hullene „A” ved hjelp av 3 stykker M12x1,25x35 bolter, samt flate tetningsskiver og sprengskiver.
6. Monter braketten „2” ved hullene „B” ved hjelp av 3 stykker M12x1, 25x35 bolter, samt flate tetningsskiver og sprengskiver.
7. Monter braketten „3” ved hullen „C” ved hjelp av 1 stykke M12x1, 25x40 bolt, samt sprengskiver.
8. Monter braketten „4” ved hullene „D” ved hjelp av 3 stykker M8x30 bolter, samt 6 stykker store tetningsskiver, og 3 stykker sprengskiver og muttere.
9. Monter braketten „5” ved hullen „E” ved hjelp av 1 stykke M12x1, 25x40 bolt, samt sprengskiver.
10. Monter braketten „6” ved hullene „F” ved hjelp av 3 stykker M8x30 bolter, samt 6 stykker store tetningsskiver, 3 stykker sprengskiver og muttere.
11. Demonter de 3 boltene fra den indre siden av den indre støtfangeren ved hullene „G” ved bakveggen.  
Monter braketten „7” ved den indre støtfangeren ved hjelp av de tidligere fjernte boltene.
12. Demonter de 3 boltene fra den høyre siden av den indre støtfangeren ved hullene „H” ved bakveggen.  
Monter braketten „8” ved den indre støtfangeren ved hjelp av de tidligere fjernte boltene.
13. Monter tverrbjelken „9” ved hullene „J” ved hjelp av 4 stykker M12x40 bolter, samt sprengskiver og muttere, og ved hullene „K” ved hjelp av 2 stykker M12x40 bolter, samt flate tetningsskiver og sprengskiver.
14. Skru fast tilhengerfestet. Bruk de tiltrekningsmomentene som er oppgitt i tabellen.
15. Monter kontaktholderen i henhold til bilde i detalj 1.
16. Monter kuleholderen og kontaktholderen ved hullene „L” ved hjelp av 2 stykker M12x110 (10,9) bolter, flate tetningsskiver og låsemuttere.
17. Skru fast kuleholderen. Bruk de tiltrekningsmomentene som er oppgitt i tabellen.
18. Sett alle delene som ble fjernet under punkt 2 tilbake på plass.
19. Det er nødvendig å etterstramme alle bolter etter ca. 1000 km (i henhold til de oppgitte tiltrekningsmomentene).
20. Bosal kan ikke stilles ansvarlig for noen mangel ved produktet som kan forårsakes av skjødesløs eller ukyndig bruk. Ansvar er brukerens eget (paragraf 185, ledd 2 i den nederlandske sivilrettslige lovboken).

#### **S 043213 MONTERINGSINSTRUKTION**

1. Packa upp monteringsssatsen och kontrollera innehållet mot detaljbeskrivning. Om det behövs tag bort underredsmassa runt monteringspunkterna i bagageutrymmet och under bilen.
2. Montera av stötfångaren:  
4 tryckknappar vid den övre delen av stötfångaren, och en tryckknapp, vid baklyktan, på vänstra sidan.  
1 skruva, vid det understa gångjärnet av fordonens bakdörren.  
2 skruvar, vid båda hjulbågarna, och 4 tryckknappar, vid den undre delen av stötfångaren.  
Ta bort stötfångaren.
3. Montera av dragringen (2 skruvar). Dragringen kommer ej att användas mer.
4. Montera av ventillationsgallret, som finns bakom hjulbågarna, vid båda sidorna, sedan ta bort skyddshuvarna, vid monteringspunkterna „D” och „F”.
5. Montera behållaren „1”, vid hålen „A”, med hjälp av dom 3 skruvarna M12x1, 25x35, inklusive dom platta underläggs-ringarna, och dom fjädrande underläggen.
6. Montera behållaren „2”, vid hålen „B”, med hjälp av dom 3 skruvarna M12x1, 25x35, inklusive dom platta underläggs-ringarna, och dom fjädrande underläggen.
7. Montera beståndsdel „3”, vid hålet „C”, med hjälp av en skruva M12x1, 25x40, inklusive det fjädrande underlägget.
8. Montera beståndsdel „4”, vid hålen „D”, med hjälp av dom 3 skruvarna M8x30, inklusive dom 6 stora underläggen, dom 3 fjädrande underläggen, samt skruvmutterarna.
9. Montera beståndsdel „5”, vid hålet „E”, med hjälp av en skruva M12x1, 25x40, inklusive det fjädrande underlägget.
10. Montera beståndsdel „6”, vid hålen „F”, med hjälp av dom 3 skruvarna M8x30, inklusive dom 6 stora underläggen, dom 3 fjädrande underläggen, samt skruvmutterarna.
11. Montera av dom 3 skruvarna, som finns på vänstra sidan av den inre stötfångaren, vid hålen „G”, vid den bakre muren.  
Montera beståndsdel „7”, vid den inre stötfångaren, med hjälp av skruvarna, som röjades undan i det föregående.
12. Montera av dom 3 skruvarna, som finns på högra sidan av den inre stötfångaren, vid hålen „H”, vid den bakre muren.  
Montera beståndsdel „8”, vid den inre stötfångaren, med hjälp av skruvarna, som röjades undan i det föregående.
13. Montera dragstången „9”, vid hålen „J”, med hjälp av dom 4 skruvarna M12x40, inklusive dom fjädrande underläggen, samt skruvmutterarna: sedan montera den vid hålen „K”, med hjälp av dom 2 skruvarna M12x40, inklusive dom platta underläggs-ringarna, och dom fjädrande underläggen.
14. Sätt fast dragbalken. Använd härvid åtdragningsmomenten enligt tabellen.
15. Montera skivan på kontakthållaren, enligt markerad på teckningen 1.
16. Montera huset till dragkulan samt skivan till kontakthållaren vid hålen „L”, ved hjälp av 2 st. skruvarna M12x110 (10,9), dom platta underläggs-ringarna, och säkerhets-mutterarna.
17. Sätt fast huset till dragkulan. Använd härvid åtdragningsmomenten enligt tabellen.
18. Placera tillbaka samtliga beståndsdelarna, som togs bort vid raden 2.
19. Det är nödvändigt att dra åt bultarna igen efter ungefär 1000 km körning (enligt angivna momentangivelser).
20. Bosal kan inte ställas till ansvar för fel på produkten som orsakats av användaren eller genom omdömeslöst bruk av produkten av användaren eller en person som han bär ansvar för (art. 185, paragraf 2 i den nederländska civilrättsbalken).



**SF 043213 ASENNUSOHJEET**

1. Pura vetokoukkupakkaus ja tarkista listasta, että kaikki asennuksessa tarvittavat osat löytyvät. Jos tarpeellista poista alustansuojaus kiinnityskohdista.
2. Pura puskuri:  
4 nappia puskurin yläosassa ja 1 nappi vasemman puolen perävaloissa.  
1 ruuvi auton takaoven alimmaisessa saranassa.  
2 ruuvia molemmissa pyöräkaarissa ja 4 nappia puskurin alaosassa.  
Poista puskuri.
3. Pura vetorengas (2 ruuvia). Vetorengasta ei tästeden tulla tarvitsemaan.
4. Poista tuuletuskalteri molemmin puolin pyöräkaarten takaa ja poista suojakupit kiinnityspisteistä "D" ja "F".
5. Asenna pidike "1" pisteistä "A" käyttämällä 3 M12x1, 25x35 –ruuvia, litteät alusrenkaat ja jousialuslevyt mukaan lukien.
6. Asenna pidike "2" pisteistä "B" käyttämällä 3 M12x1, 25x35 –ruuvia, litteät alusrenkaat ja jousialuslevyt mukaan lukien.
7. Asenna osa "3" pisteestä "C" käyttämällä 1 M 12x1, 25x40 –ruuvia, jousialuslevy mukaan lukien.
8. Asenna osa "4" pisteistä "D" käyttämällä 3 M8x30 -ruuvia, 6 puualuslevyä, 3 jousialuslevyä ja mutterit mukaan lukien.
9. Asenna osa "5" pisteestä "E" käyttämällä 1 M 12x1, 25x40 –ruuvia, jousialuslevy mukaan lukien.
10. Asenna osa "6" pisteistä "F" käyttämällä 3 M8x30 -ruuvia, 6 puualuslevyä, 3 jousialuslevyä ja mutterit mukaan lukien.
11. Poista 3 ruuvia sisäpuskurin vasemmalta puolelta, takaseinän pisteistä "G".  
Asenna osa "7" sisäpuskuriin käyttämällä aiemmin poistettuja ruuveja.
12. Poista 3 ruuvia sisäpuskurin oikealta puolelta, takaseinän pisteistä "H".  
Asenna osa "8" sisäpuskuriin käyttämällä aiemmin poistettuja ruuveja.
13. Asenna ristitanko "9" pisteistä "J" käyttämällä 4 M12x40 –ruuvia, jousialuslevyt ja mutterit mukaan lukien sekä pisteistä "K" käyttämällä 2 M12x40 –ruuvia, litteät alusrenkaat ja jousialuslevyt mukaan lukien.
14. Kiinnitä vetokoukku.Kiristä se taulukossa annetun kiristysmomentin mukaisesti.
15. Asenna pistokkeenpitolevy kuvan 1 mukaisesti.
16. Asenna vetokuulan peite ja pistokkeenpitolevy rei'istä "L" käyttämällä 2 M12x110 (10,9) -ruuvia, litteitä alusrenkaita ja turvamuttereita.
17. Kiinnitä vetokuulan peite. Kiristä se taulukossa annetun kiristysmomentin mukaisesti.
18. Asenna kaikki kohdassa 2 poistetut osat paikalleen.
19. Tuhannen kilometrin jälkeen kiristys tarkistettava.
20. Bosalia ei voida pitää vastuullisena aine- tai henkilövahingoista, jotka johtuvat väärästä asennuksesta tai väärästä käytöstä (artikla 185 kohta 2 NBW).

**I 043213 ISTRUZIONI DI MONTAGGIO**

1. Aprire l'imballaggio della struttura di traino e controllare il contenuto a fronte dell'elenco componenti. Se necessario, rimuovere il mastice di protezione intorno ai punti di fissaggio.
2. Smontare il paraurti:  
Quattro bottoni a pressione sotto il paraurti ed uno all'altezza del fanale posteriore sinistro.  
Un bullone all'altezza della cerniera inferiore della porta posteriore.  
Due viti nel vano ruota a destra e sinistra, e quattro bottoni a pressione sotto il paraurti.  
Togliere il paraurti.
3. Smontare l'anello di traino d'emergenza (2 bulloni), che non sarà più riutilizzato.
4. Smontare, a destra e sinistra, la griglia di aerazione posteriormente al vano ruota e togliere i tappi nei punti di fissaggio "D" e "F".
5. Montare il supporto "1" nei fori "A" con tre bulloni M12x1,25x35, rondelle piane e rondelle elastiche.
6. Montare il supporto "2" nei fori "B" con tre bulloni M12x1,25x35, rondelle piane e rondelle elastiche.
7. Montare il particolare "3" nel foro "C" con un bullone M12x1,25x40 e rondella elastica.
8. Montare il particolare "4" nei fori "D" con tre bulloni M8x30, sei rondelle di carrozzeria, tre rondelle elastiche e dadi.
9. Montare il particolare "5" nel foro "E" con un bullone M12x1,25x40 ed una rondella elastica.
10. Montare il particolare "6" nei fori "F" con tre bulloni M8x30, sei rondelle di carrozzeria, tre rondelle elastiche e dadi.
11. Smontare tre bulloni sul lato sinistro del paraurti interno all'altezza dei fori "G" del pannello posteriore.  
Montare il particolare "7" sul paraurti interno con i bulloni precedentemente tolti.
12. Smontare tre bulloni sul lato destro del paraurti interno all'altezza dei fori "H" del pannello posteriore.  
Montare il particolare "8" sul paraurti interno con i bulloni precedentemente tolti.
13. Montare la traversa "9" nei fori "J" con quattro bulloni M12x40, rondelle elastiche e dadi, e nei fori "K" con due bulloni M12x40, rondelle piane e rondelle elastiche.
14. Fissare la struttura di traino serrando. I bulloni alle coppie di serraggio riportate nella tabella.
15. Montare il portapresa come indicato nel dettaglio 1.
16. Montare il supporto della sfera ed il portapresa nei fori "L", utilizzando 2 bulloni M12x110 (10, 9), rondelle piatte e dadi autobloccanti.
17. Fissare il supporto della sfera di traino applicando la coppia di serraggio indicata nella tabella.
18. Rimontare tutti i pezzi precedentemente smontati nel punto 2.
19. Verificare il serraggio di tutti i bulloni dopo i primi 1000 Km. di traino.
20. La Bosal declina ogni responsabilità per errato o imperfetto montaggio del dispositivo di traino, come pure per uso errato o improprio dello stesso.

## **CZ 043213 NÁVOD K MONTÁŽI**

1. Podle přiloženého seznamu zkontrolovat jednotlivé součásti tažného zařízení.  
Pokud je to nezbytné, odstranit ze styčných bodů v zavazadlovém prostoru ochranný prostředek.
2. Odmontujte nárazník:  
4 tlačítka na horní straně nárazníku a 1 tlačítko u zadních světel na levé straně.  
1 kus šroubu u nejspodnějších nástavců zadních dveří.  
2 kusy šroubů na obou obloucích kol a 4 tlačítka na spodní straně nárazníku.  
Odstraňte nárazník.
3. Odmontujte tažný hák (dva kusy šroubů). Tažný hák už v budoucnu nebudete potřebovat.
4. Odmontujte větrací mříže na obou stranách za oblouky kol a odstraňte krycí čepeček u fixačních bodů s označením „D” a „F”.
5. Namontujte konzolu číslo „1” k bodům s označením „A” použitím 3 kusů šroubů o rozměru M12x1,25x35, spolu s plochými podložkovými kroužky a podložkami listové pružiny.
6. Namontujte konzolu číslo „2” k bodům s označením „B” použitím 3 kusů šroubů o rozměru M12x1,25x35, spolu s plochými podložkovými kroužky a podložkami listové pružiny.
7. Namontujte součástku číslo „3” k bodům s označením „C” použitím 1 kusu šroubu o rozměru M12x1,25x40, spolu s podložkami listové pružiny.
8. Namontujte součástku číslo „4” k bodům s označením „D” použitím 3 kusů šroubů o rozměru M8x30, spolu se šesti kusy dřevěných podložek, 3 kusy podložek listové pružiny a šroubovými maticemi.
9. Namontujte součástku číslo „5” k bodům s označením „E” použitím 1 kusu šroubu o rozměru M12x1,25x40, spolu s podložkami listové pružiny.
10. Namontujte součástku číslo „6” k bodům s označením „F” použitím 3 kusů šroubů o rozměru M8x30, spolu se šesti kusy dřevěných podložek, 3 kusy podložek listové pružiny a šroubovými maticemi.
11. Odmontujte 3 kusy šroubů na levé straně vložky nárazníku u zadní stěny u bodů s označením „G”.  
Namontujte součástku číslo „7” použitím dřívě odstraněných šroubů.
12. Odmontujte 3 kusy šroubů na pravé straně vložky nárazníku u zadní stěny u bodů s označením „H”.  
Namontujte součástku číslo „8” u vložky nárazníku použitím dřívě odstraněných šroubů.
13. Namontujte příčnou tyč číslo „9” k bodům s označením „J” použitím 4 kusů šroubů o rozměru M12x40, spolu s podložkami listové pružiny a šroubových matic, nadále k bodům s označením „K” použitím 2 kusů šroubů o rozměru M12x40, spolu s plochými podložkovými kroužky a podložkami listové pružiny.
14. Upevněte tažné zařízení dotažením šroubů utahovacím momentem podle tabulky na straně 1.
15. Upevněte držák zásuvky jak je znázorněno na detailu č.1.
16. Připevněte kryt koule a držák zásuvky do otvorů „L” použitím dvou šroubů M12x110 (10,9) pružných podložek a uzavíratelných matic.
17. Upevněte kryt koule dotažením šroubů utahovacím momentem podle tabulky na straně 1.
18. Namontujte zpět do auta všechny odstraněné součástky v 2 bodu.
19. Po ujetí zhruba 1000 km dotáhnout všechny šrouby a matice na výše uvedené hodnoty točivého momentu.
20. Firma Bosal nenese zodpovědnost za jakoukoliv závadu na výrobku způsobenou nesprávným zacházením ze strany uživatele nebo další zodpovědné osoby.

## **PL 043213 INSTRUKCJA MONTAŻU**

1. Należy rozpakować statyw holowniczy i sprawdzić jego zawartość, porównując ze spisem części. W razie potrzeby należy usunąć osłonę podwozia w okolicy punktów umocowania osłony bagażnika/podwozia.
2. Należy zdemontować zderzak:  
4 przyciski na górze zderzaka i 1 przycisk przy lewych tylnych światłach.  
1 śruba przy dolnym zawiasie tylnych drzwi samochodu.  
2 śruby na obu nadkolach i 4 przyciski na spodzie zderzaka.  
Należy usunąć zderzak.
3. Należy zdemontować pierścień holowniczy (2 śruby). Nie będzie on już potrzebny.
4. Należy zdemontować kratę wentylatora po obu stronach za nadkolem jak również usunąć nakrywkę ochronne z punktów mocowania „D” i „F”.
5. Należy zamontować wspornik „1” do otworów „A” za pomocą 3 śrub M12x1, 25x35 oraz płaskich podkładek i podkładek sprężystych.
6. Należy zamontować wspornik „2” do otworów „B” za pomocą 3 śrub M12x1, 25x35 oraz płaskich podkładek i podkładek sprężystych.
7. Należy zamontować część „3” do otworu „C” za pomocą 1 śruby M12x1, 25x40 oraz podkładki sprężystej.
8. Należy zamontować część „4” do otworu „D” za pomocą 3 śrub M8x30 oraz 6 podkładek stosowanych do drewna, 3 podkładek sprężystych i nakrętek.
9. Należy zamontować część „5” do otworu „E” za pomocą 1 śruby M12x1, 25x40 i podkładki sprężystej.
10. Należy zamontować część „6” do otworów „F” za pomocą 3 śrub M8x30 oraz 6 podkładek stosowanych do drewna, 3 podkładek sprężystych i nakrętek.
11. Należy wymontować 3 śruby z lewej strony zderzaka wewnętrznego przy otworach „G” przy tylnej ścianie.  
Należy zamontować część „7” przy zderzaku wewnętrznym za pomocą wcześniej usuniętych śrub.
12. Należy wymontować 3 śruby z prawej strony zderzaka wewnętrznego przy otworach „H” przy tylnej ścianie.  
Należy zamontować część „8” przy zderzaku wewnętrznym za pomocą wcześniej usuniętych śrub.
13. Należy zamontować drążek poprzeczny „9” do otworów „J” za pomocą 4 śrub M12x40 oraz podkładek sprężystych i nakrętek, jak również do otworów „K” za pomocą 2 śrub M12x40 oraz płaskich podkładek i podkładek sprężystych.
14. Należy umocować drążek holowniczy. Należy stosować momenty wyszczególnione w tabeli.
15. Należy zamontować płytę z gniazdem wtykowym na podstawie rysunku nr 1.
16. Należy zamontować oprawkę zaczepu kulistego i płytę z gniazdem wtykowym do otworów „L” za pomocą 2 śrub M 12x110 (10,9), płaskich podkładek i nakrętek zabezpieczających.
17. Należy przymocować oprawkę zaczepu kulistego. Należy stosować momenty wyszczególnione w tabeli.
18. Należy zamontować z powrotem wszystkie części usunięte w punkcie 2.
19. Po przejechaniu około 1000 km należy ponownie dokręcić śruby i nakrętki odpowiednim momentem.
20. Bosal nie bierze na siebie odpowiedzialności za uszkodzenia powstałe w wyniku nieodpowiedniego użytkownika przez użytkownika lub osoby podlegającej pod użytkownika (art.185 lid N.B.W.)