

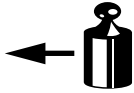

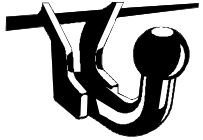

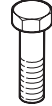



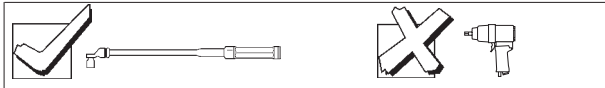


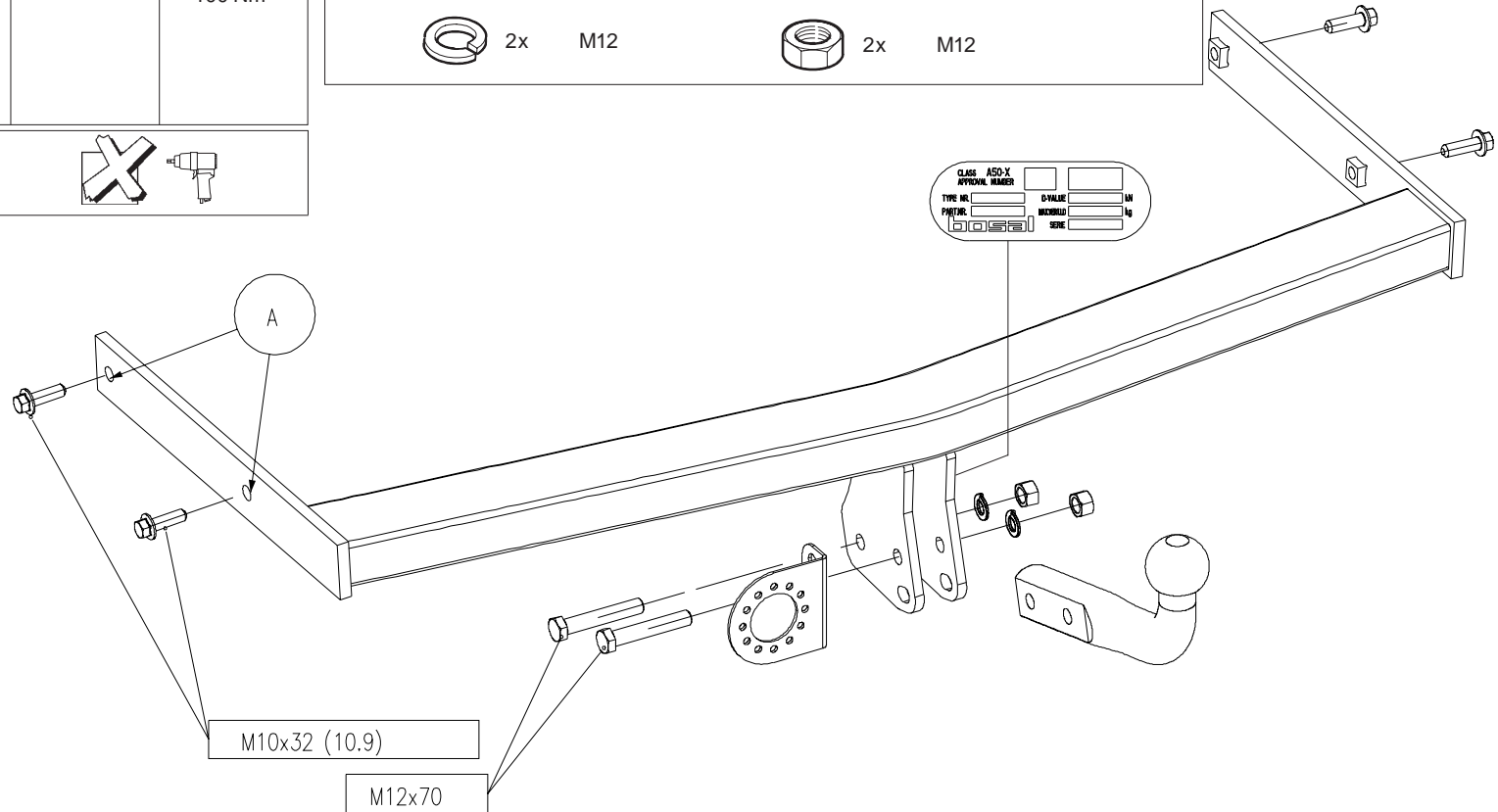
(NL) Montagehandleiding (D) Montageanleitung (GB) Fitting instruction (F) Instruction de montage (E) Instrucciones de montaje (DK) Montagevejledning (N) Monteringsveiledning (S) Monteringshandledning (SF) Asennusohje (I) Istruzioni di montaggio (CZ) Návod k montáži (PL) Instrukcja montażu	Partnr.: 041441	 EC 94/20 e4 00-3291	 1600 kg	 1200 kg	 60 kg	D waarde value Wert valeur 6,73 kN	 (c) BOSAL Plant 34 Date: 15-11-2010 Rev. nr. 02
	- Skoda Roomster  2006 →						

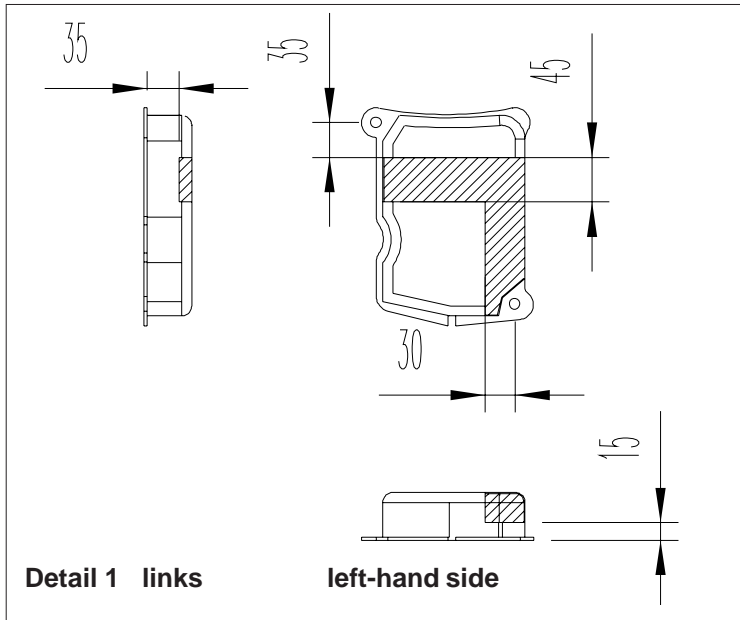
	8.8		10.9	
M6	9,5 Nm	14 Nm		
M8	23 Nm	34 Nm		
M10	46 Nm	68 Nm		
M12	79 Nm	117 Nm		
M12x100/110				100 Nm
M16	195 Nm	280 Nm		
M10x1,25	49 Nm	72 Nm		
M12x1,25	87 Nm	125 Nm		
M12x1,5	83 Nm	122 Nm		

Meegeleverde onderdelen Mitgelieferte Befestigungsteile Provided parts Materiel de fixation joint	Piezas incluidas Medfølgende komponenter Vedlagt festemateriell Medföljande komponenter	Mukana tulevat osat Componenti forniti a corredo Dodane upevňovací díly Dostarczone części wymienne
 2x M12x70	 4x M10x32	
 2x M12	 2x M12	



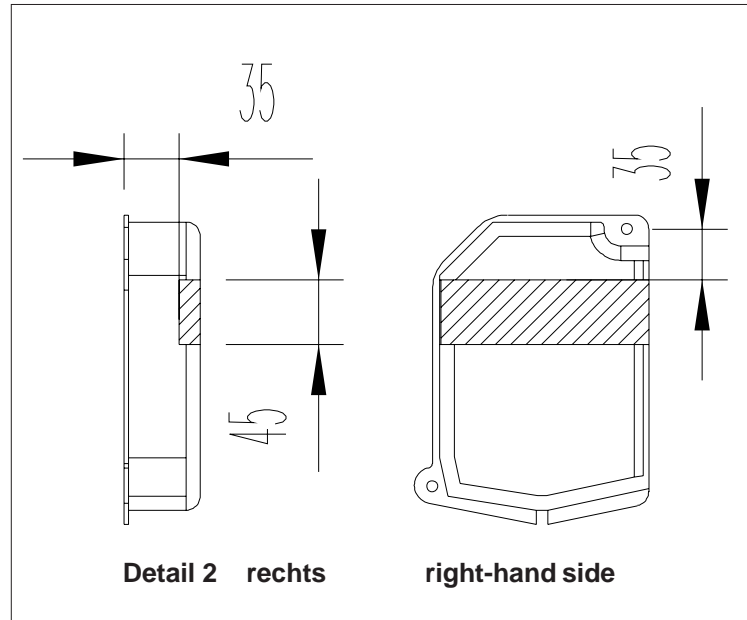
CLASS	ASD-X		
APPROVAL NUMBER			
TYPE NO.		D-VALUE	MM
PARTNR.		INCORPORATED	kg
		SERIE	





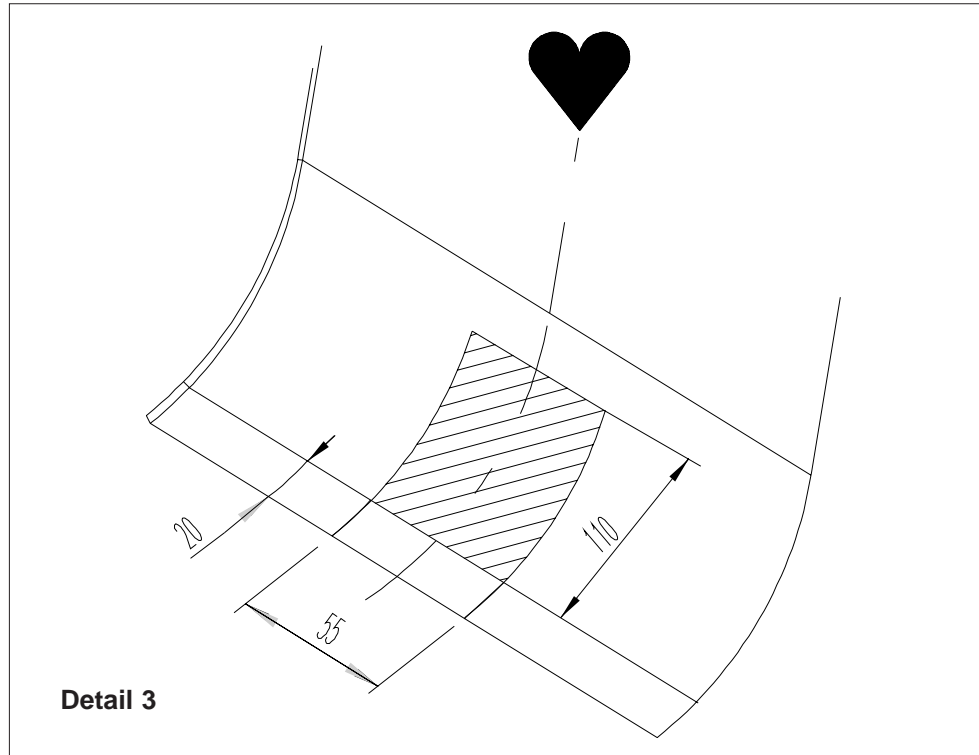
Detail 1 links

left-hand side



Detail 2 rechts

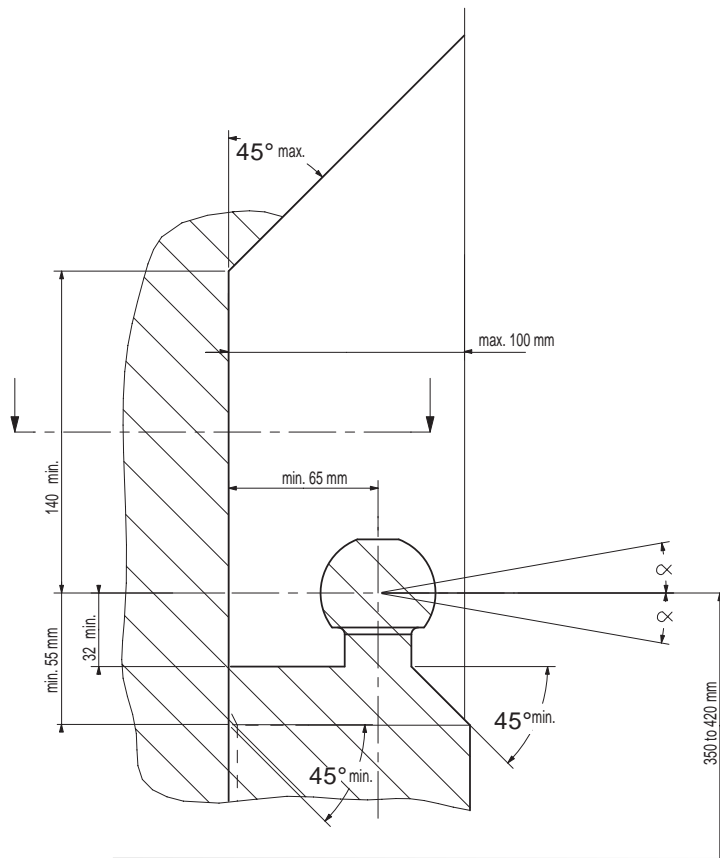
right-hand side



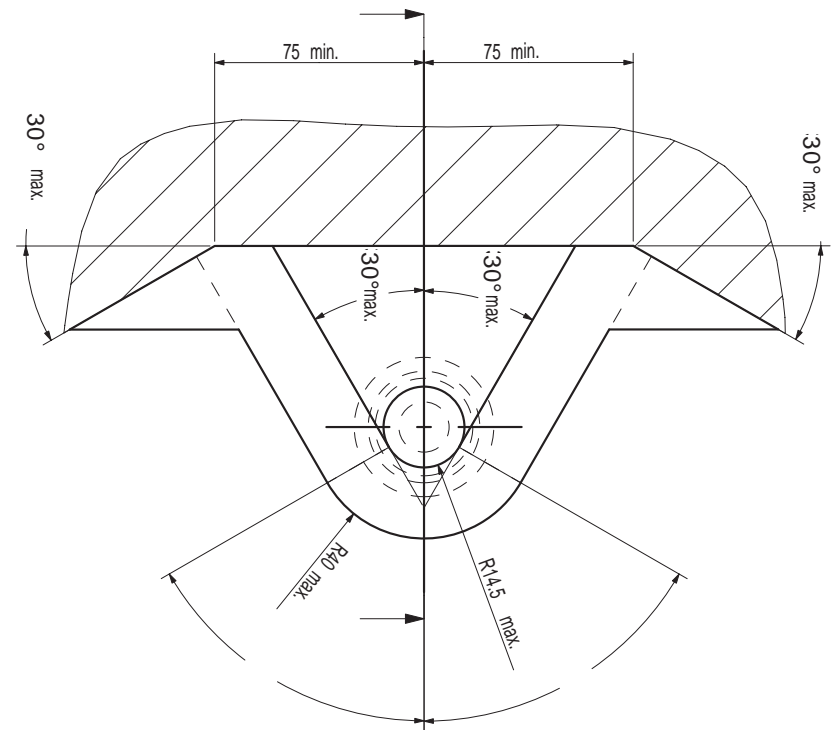
Detail 3

041441

- NL** De tussenruimte conform supplement VII, afbeelding 30 van de richtlijn 94/20/EG moet in acht worden genomen.
- D** Der Freiraum nach Anhang VII, Abbildung 30 der Richtlinie 94/20/EG ist zu gewährleisten.
- GB** The clearance specified in appendix VII, diagram 30 of guideline 94/20/EG must be guaranteed.
- F** La zone de dégagement doit être garantie conformément à l'annexe VII, illustration 30 de la directive 94/20/CE.
- E** Debe garantizarse el espacio libre, conforme al anexo VII, figura 30 de la directiva comunitaria CE/94/20.
- DK** Frirummet skal overholdes iht. bilag VII, fig. 30 i direktiv 94/20/EU.
- N** Frirommet etter tillegg VII, figur 30 i direktiv 94/20/EEC skal overholdes.
- S** Spelrummet enligt bilaga VII, figur 30 i riktlinje 94/20/EG skall garanteras.
- SF** Vapaa tila on taattava direktiivin 94/20/EY liitteeseen VII, kuvan 30 mukaisesti.
- I** Deve essere garantito lo spazio libero secondo l'allegato VII, figura 30 della direttiva 94/20/CE.
- CZ** Volný prostor ve smyslu Přílohy VII, obr. 30 Směrnice č. 94/20/EG musí být zaručen.
- PL** Należy zagwarantować wolną wysokość określoną na rysunku nr 30 dyrektywy 94/20/WE zawartej w załączniku nr VII.



NL bij toelaatbaar totaal gewicht van het voertuig
D bei zulässigem Gesamtgewicht des Fahrzeuges
GB at laden weight of the vehicle
F pour poids total en charge autorisé du véhicule
E con peso total autorizado del vehículo
DK ved tilladt samlet vægt for køretøjet
N ved kjøretøyetts tillatte totalvekt
S vid fordonets tillåtna totalvikt
SF ajoneuvon suurimmalla sallituilla kokonaispainolla
I per un peso complessivo ammesso del veicolo
CZ při celkové přípustné hmotnosti vozidla
PL w przypadku największej dozwolonej masy całkowitej



NL Voor het gebruik van deze trekhaak zijn de specificaties van de voertuigfabrikant met betrekking tot het maximale trekgewicht en de kogeldruk bindend. Raadpleeg Uw dealer voor het maximale trekgewicht wat Uw auto mag trekken, hierbij mogen de specificaties van deze trekhaak niet overschreden worden.

Overbelasting (overschrijding van de specificaties) van deze trekhaak kan leiden tot ernstige schade aan het voertuig en/of een breuk van de trekhaak.

In het uiterste geval kan een dergelijk overbelasting leiden tot het losraken van de rijdende aanhanger, caravan of fietsendrager. Dit kan vervolgens op zijn beurt mogelijk een zwaar of dodelijk letsel toebrengen aan personen in de directe omgeving van de aanhanger, caravan of fietsendrager

Bosal kan niet aansprakelijk worden gesteld voor enig gebrek in het product zoals veroorzaakt door de schuld of door welk onoordeelkundig gebruik (o.a. overbelasting) ook van de gebruiker of een persoon voor wie hij aansprakelijk is (sect. 185, art. 2 N.B.W.).

Formule t.b.v. bepaling van de D-waarde:

$$\frac{\text{max. aanhangwagengewicht (kg)} \times \text{max. voertuiggewicht (kg)} \times 9,81}{\text{max. aanhangwagengewicht (kg)} + \text{max. voertuiggewicht (kg)} + 1000} = D \text{ (kN)}$$

De door de voertuigfabrikant standaard toegestane bevestigingspunten zijn aangehouden.

Nationale richtlijnen betreffende de montagegoedkeuring moeten in acht worden genomen.

Deze montage- en gebruikshandleiding dient aan de voertuigdocumenten te worden toegevoegd.

Al onze producten worden gecontroleerd op compleetheid middels een weegcontrole systeem.

Reclamaties met betrekking tot ontbrekende delen kunnen alleen geaccepteerd worden indien deze gewichtscontrole sticker kan worden getoond.

Het is noodzakelijk om na ca. 1000 km gebruik de boutverbindingen na te trekken (volgens gegeven aanhaalmomenten).

D Im Falle der Benutzung einer Anhängervorrichtung sind die Vorschriften des Herstellers bezüglich der erlaubten maximalen Zuglast und der maximalen senkrechten Kugelbelastung unbedingt einzuhalten. Fragen Sie Ihren Fahrzeughersteller/lokalen Händler, wie groß die maximale Zuglast Ihres Autos ist. Es ist verboten, die Vorschriften bezüglich der Anhängervorrichtung zu übertreten.

Die Überlastung der Anhängervorrichtung (bzw. das Missachten der Vorschriften) kann zu schweren Schädigungen des Fahrzeugs und/oder der Anhängervorrichtung führen.

Eine solche Überlastung kann im Extremfall das Losreißen der gezogenen Einrichtung, also des Anhängers, des Wohnwagens oder der Fahrradhalterung zur Folge haben. Dieses kann wiederum zu schweren oder tödlichen Verletzungen der sich im ziehenden Fahrzeug befindlichen Personen und/oder sich auf dem Gelände aufhaltenden Unschuldigen führen.

Bosal kann nicht für solche eventuellen Fehler des Produkts zur Verantwortung gezogen werden, die durch falschen oder nicht bestimmungsgemäßen Gebrauch (unter anderem Überlastung) verursacht wurden, entweder durch den Nutzer oder eine Person, für die der Nutzer verantwortlich ist (Artikel 185, Absatz 2 N.B.W.).

Formel für D-Wert Ermittlung:

$$\frac{\text{Max. Anhängelast (kg)} \times \text{Zul. Kfz.-Gesamtgewicht (kg)} \times 9,81}{\text{Max. Anhängelast (kg)} + \text{Zul. Kfz.-Gesamtgewicht (kg)} + 1000} = D \text{ (kN)}$$

Die vom Fahrzeughersteller serienmäßig genehmigten Befestigungspunkte sind eingehalten.

Nationale Richtlinien über die Anbauabnahmen sind zu beachten.

Diese Montage- und Betriebsanleitung ist den Kfz.-Papieren beizufügen.

Bei der Auslieferung wird jedes unserer Produkte mit einem Gewichtskontrollsystem überprüft.

Im Falle fehlender Teile können wir der Bitte nach Nachlieferung nur entsprechen, wenn auch der Aufkleber, der die Gewichtskontrolle bestätigt, mit eingesandt wird.

Nach ca. 1000 km die Bolzenverbindungen, wie angegeben, nachziehen.

GB Always refer to the instructions of the vehicle manufacturer relating to the maximum Permissible towing weight and the maximum vertical ball loading when using the towbar. Ask your vehicle manufacturer / local dealer about maximum towing weights that apply to your vehicle and do not exceed values permitted for the towbar.

Overloading of the towbar (i.e. non-observance of instructions) may lead to severe damage to either the vehicle and/or the towbar itself.

In extreme cases overloading the towbar could result in the premature decoupling of the equipment being towed, whether that be a trailer, box, caravan or bicycle carrier. As a result this could also cause severe or fatal injuries to persons either within the towing vehicle and/or innocent bystanders in the area at that time.

Bosal may not be held responsible for any defect of the product caused by improper use or use other than the intended use (including overloading) by the user or any person for whom the user is responsible (Article 185(2) of N.B.W.).

Formula for D-Value:

$$\frac{\text{Max. trailerweight (kg)} \times \text{Max. permissible weight towing vehicle (kg)}}{\text{Max. trailerweight (kg)} + \text{Max. permissible weight towing vehicle (kg)}} \times \frac{9.81}{1000} = D \text{ (kN)}$$

The fixing points specified as standard must be observed.

National guidelines concerning official approval of accessories must be observed.

These installation and operating instructions must be enclosed with the vehicle papers.

All our products are controlled upon dispatch with a weight control system. In the case of missing parts we can only accept a request of replacement with the weight control sticker.

After about 1000 km use, re-tighten the bolts and nuts to the specified torque.

F Pour l'utilisation de l'attelage les instructions du constructeur du véhicule concernant le poids tracté maximum et la charge verticale maximale de la boule de l'attelage doivent être observées obligatoirement. Demander au vendeur / distributeur local du véhicule quel est le poids maximal tractable par votre véhicule et il est également interdit d'excéder les valeurs admissibles par l'attelage.

La surcharge de l'attelage (c'est-à-dire l'inobservation des règles) peut endommager sérieusement le véhicule et/ou l'attelage.

La conséquence d'une telle surcharge pourrait être la libération inattendue de l'équipement tracté, donc de la remorque ou du support de bicyclette. Une telle libération inattendue peut causer des blessures graves ou des blessures mortelles aux personnes se trouvant dans le véhicule tracteur et/ou aux passants innocents se trouvant sur les lieux.

Bosal ne saurait être retenu responsable de dommages causés par un usage incorrect ou par un usage différent de celui prévu (par exemple la surcharge), que ce soit par l'utilisateur lui-même ou par tout autre personne dont l'utilisateur est responsable (Point 2 de l'Article 185 de N.B.W.).

Formule pour le calcul de la valeur D:

$$\frac{\text{Poids max. de remorque (kg)} \times \text{Max. poids permissible du véhicule tracteur (kg)}}{\text{Poids max. de remorque (kg)} + \text{Max. poids permissible du véhicule tracteur (kg)}} \times \frac{9.81}{1000} = D \text{ (kN)}$$

Les points de fixations définis comme homologués doivent être observés.

Les recommandations nationales concernant l'approbation officielle des accessoires doivent être prises en considération.

Ces instructions de montage et d'opération doivent être jointes aux documents du véhicule.

Lors de la livraison, nous contrôlons tous nos produits par pesage de l'attelage. Dans le cas de pièce manquante, nous ne pouvons accepter une demande de supplément qu'avec l'étiquette certifiant le contrôle du poids.

Après 1000 km de traction, resserrer toute la boulonnerie aux couples prescrits.

- Ⓔ En caso de utilizar gancho de remolque, hay que observar obligatoriamente las prescripciones del fabricante del vehículo referentes al peso máximo permitido de remolque y la carga máxima vertical de la bola. Pregunte al comerciante de la marca/comerciante local de que cuánto es el peso remolcable máximo de su auto y no traspase los valores permitidos en las prescripciones referentes al gancho de remolque.

La sobrecarga del gancho de remolque (o sea la violación de las prescripciones) puede conllevar a un daño grave del vehículo y/o del gancho de remolque.

Este tipo de sobrecarga en casos extremos puede traer como resultado el desprendimiento del dispositivo remolcado, o sea del carro de remolque, de la caravana, o del portabicicletas. Y esto puede ocasionar lesiones graves o mortales a las personas que están en el vehículo remolcador y/o a las personas inocentes que están en el área.

Bosal no asume responsabilidad de ningún tipo por error eventual del producto causado por uso incorrecto o por no usarlo a lo que fue destinado (incluido la sobrecarga), tanto por parte del usuario como de cualquiera persona bajo su responsabilidad (párrafo 2 del artículo 185 del N.B.W.).

Fórmula para el cálculo del valor D:

$$\frac{\text{Peso máximo del coche del remolque (Kg)} \times \text{Peso máximo permitido del vehículo remolcador (Kg)} \times 9,81}{\text{Peso máximo del coche del remolque (Kg)} + \text{Peso máximo permitido del vehículo remolcador (Kg)}} = D(\text{kN})$$

Hay que tener en cuenta las prescripciones de los puntos de fijación estandarizado determinado.

Hay que tener en cuenta las directivas nacionales referentes a la autorización oficial de los accesorios.

A las instrucciones de instalación y de funcionamiento hay que adjuntarlo a los papeles del vehículo.

En el transporte controlamos todos nuestros productos en un sistema de control de peso.

En el caso de accesorios faltantes el pedido referente a su reemplazo sólo lo podemos aceptar conjunto con la presentación de la etiqueta adhesiva certificante del control de peso.

Cada 1000 km de uso es necesario comprobar las conexiones del perno (según los pares de apriete dados).

- ⒹK Producentens forskrifter om maksimal tilladt trækvægt og maksimal vertikal belastning skal overholdes. Spørg bilproducenten/den lokale forhandler om den maksimale trækvægt, der gælder for Deres køretøj. De tilladte værdier for anhængertrækket må ikke overskrides.”

Overbelastning af trækkrogen (dvs. ikke-overholdelse af instruktionerne) kan føre til alvorlige skader på enten køretøjet og/eller selve trækkrogen.

I ekstreme tilfælde kan overbelastning af trækkrogen medføre for tidlig afkobling af det bugserede udstyr, f.eks. trailer, kasse, campingvogn eller cykelholder. Dette kan også forårsage alvorlige eller dødelige kvæstelser for personer, der opholder sig enten i det bugserende køretøj og/eller uskyldige tilskuere i området på det pågældende tidspunkt.

Bosal kan ikke holdes ansvarlig for eventuelle fejl i produktet, der opstår som følge af forkert eller anden uhensigtsmæssig brug (inkl. overbelastning) af brugeren eller enhver person, som brugeren er ansvarlig for (artikel 185 (2) i NBW)

Formel for beregning af D-værdien:

$$\frac{\text{Max. anhængervægt (kg)} \times \text{max. tilladte vægt af trækkøretøjet (kg)} \times 9,81}{\text{Max. anhængervægt (kg)} + \text{max. tilladte vægt af trækkøretøjet (kg)}} = D (\text{kN})$$

De som standard angivne fastgørelsespunkter skal overholdes.

De officielle nationale retningslinier vedr. tilladelser skal overholdes.

Disse monterings- og driftsinstruktioner skal vedlægges køretøjets officielle dokumenter.

Ved afsendelse kontrollerer vi alle vores produkter med vægtkontrolsystem. Rekvirering af manglende reservedele kan kun accepteres ved fremvisning af kontrolsedlen fra vægtkontrolsystemet.

Det er nødvendigt at efterspænde møtrikkerne efter ca. 1000 km.

- (N) Ved anvendelse av tilhengerfestet skal det tas hensyn til kjøretøyfabrikantens forskrifter vedrørende maksimal tauvekt og maksimalt vertikalt kulevekt. Spør fabrikanten / merkeforhandleren om den maksimale tauvekten. Det er forbudt å overskride forskriftene vedrørende tilhengerfestet.

Overbelastning av tilhengervekt (eller forsømming av forskriftene) kan føre til alvorlige skader av kjøretøyet og/eller tilhengerfestet.

I ekstreme tilfeller kan overbelastning resultere i at det tauete annlegget, altså trailer, campinvogn eller sykkeltrailer løsrives fra kjøretøyet. Og dette kan føre til alvorlige eller dødlige skader til personer sittende i den tauende bilen og/eller andre uskyldige personer som oppholder seg i nærheten.

Bosal kan ikke holdes ansvarlig for eventuelle produkfeil som framstår ifølge uriktig bruk (blant annet overbelastning) av brukeren eller en annen person som brukeren er ansvarlig for (artikkel 185 (2) i N.B.W.).

Formel for D-verdien:

$$\frac{\text{Maks tilhengervekt (kg)} \times \text{Maks. tillatt vekt for slepebilen (kg)}}{\text{Maks tilhengervekt (kg)} + \text{Maks. tillatt vekt for slepebilen (kg)}} \times \frac{9.81}{1000} = D \text{ (kN)}$$

Det skal tas hensyn til festepunktene angitt som standard.

Det skal tas hensyn til nasjonale retningslinjer som gjelder offisiell godkjenning av tilbehør.

Disse monterings- og driftsveiledninger skal vedlegges kjøretøyets dokumentasjon.

Ved transporten er alle våre produkter kontrollert ved hjelp av vektkontroll-systemet. I tilfelle manglende bestanddeler er erstatningen bare mulig ved framvisning av etiketten som attesterer vektkontrollen.

Det er nødvendig å etterstramme alle bolter etter ca. 1000 km (i henhold til de oppgitte tiltrekningsmomentene).

- (S) Kontrollera alltid anvisningarna av fordonets tillverkare beträffande om den maximala tillåtna vikt av släpvagnen, samt maximala tillåtna vertikala vikt på kulan vid användning av dragkroken. Fråga fordonets tillverkaren / den lokala återförsäljaren om den maximala dragvikterna som gäller för ditt fordon, och inte överstiga den här värden, som är tillåtna för dragkroken.

Överbelastningen av dragkroken (dvs. att man inte följer tillverkarens instruktioner) kan leda till allvariga skador av fordonet och/eller dragkroken.

I extrema fall, kan överbelastningen av dragkroken leda till att utrustningen som bogseras, oavsett om det är en släpvagn, en låda, en husvagn eller en cykelhållare lossnar.

Som ett resultat kan detta också orsaka allvariga eller dödliga skador på personer.

Bosal kan inte hållas ansvarig för eventuella fel på produkten, som orsakats av felaktig användning, eller annan användning än den avsedda användningen (inklusive överlastning) av användaren, eller någon person för vilken användaren är ansvarig (artikel 185 (2) av N.B.W)).

Formeln för D-värdens beräkningen:

$$\frac{\text{Max. vikt av släpvagnen (kg)} \times \text{Totalvikt av fordonet (kg)}}{\text{Max. vikt av släpvagnen (kg)} + \text{Totalvikt av fordonet (kg)}} \times \frac{9.81}{1000} = D \text{ (kN)}$$

Dom monteringspunkterna, som är föreskrivna som standard, måste bibehållas.

Dom nationala riktlinjerna, angående officiell tillåtelse av tillbehör, måste bibehållas.

Dessa monterings- och användningsinstruktioner måste bifogas i fordonens dokumenten.

Innan leverans kontrollerar vi alla våra produkter med hjälp av ett viktkontrollsystem. I fall av frånvarande beståndsdelarna, kan vi endast acceptera önskingar om ersättning, om du framvisar etiketten, som intygar viktkontrollen.

Det är nödvändigt att dra åt bultarna igen efter ungefär 1000 km körning (enligt angivna momentangivelser).

FIN Vetokoukkuu käyttäessä on noudatettava auton valmistajan ohjeet koskien suurinta sallittua vedettyä painoa ja suurinta pystysuoraa kuulankantavuutta. Kysy myyjältäsi paljonko sinun autosi suurin sallittu vedetty paino on, äläkä rasita vetokoukkuu enemmän kuin sallittu.

Vetokoukun ylläpito, (eli asetusten rikkominen) johtaa auton ja/tai vetokoukun vakavaan vaurioon.

Ääritapauksessa ylläpito saattaa johtaa laitteen, eli perävaunun, asuntovaunun tai pyöränsaaleikon irrottautumiseen. Tämä saattaa aiheuttaa vakavan loukkaantumisen tai jopa kuoleman vetoautossa oleville henkilöille ja/tai alueella oleville syyttömille henkilöille.

Bosalia ei voi syyttää tuotteen sellaisista mahdollisista vioista, jotka aiheutti epänormaali tai asiaton käyttö (muun muassa ylläpito), joko käyttäjän tai sellaisen henkilön toimesta josta käyttäjä on vastuussa (N.B.W. pykälä 185.alio 2.).

Ajo-ominaisuuksien kannalta on noudatettava ajoneuvon valmistajan määräyksiä koskien perävaunun rasiusta ja hinaajan painoa. Katso hinattavan perävaunun enimmäispaino käsikirjasta tai auton rekisteriotteesta; vetokoukkuu koskevia arvoja ei saa ylittää.

Laskelma D-määrän määrittelemiseen:

$$\frac{\text{Perävaunun enimmäispaino (kg)} \times \text{Hinaavan ajoneuvon sallittu enimmäispaino (kg)}}{\text{Perävaunun enimmäispaino (kg)} + \text{Hinaavan ajoneuvon sallittu enimmäispaino (kg)}} \times \frac{9.81}{1000} = D \text{ (kN)}$$

Standardina noudatettava määritelyjä kiinnityskohtia.

Asennuksessa on noudatettava virallisia lisävarusteiden asennusta koskevia määräyksiä.

Asennus ja huolto-ohjeet on hyvä tallettaa ajoneuvon asiakirjoihin.

Toimituksen yhteydessä kaikki tuotteemme tarkistetaan painontarkistusjärjestelmällä. Osien puuttuessa korvauspyyntö otetaan vastaan vain painontarkistuksen todistavan tarran esittämisen jälkeen.

Tuhannen kilometrin jälkeen kiristys on tarkistettava.

I Quando si usa il dispositivo di traino fare sempre riferimento alle istruzioni del costruttore dell'autoveicolo per quanto riguarda il peso massimo rimorchiabile ed il peso massimo verticale sulla sfera. Informarsi presso il costruttore del veicolo o presso il suo distributore locale sul peso massimo rimorchiabile del vostro veicolo e non superare i valori ammessi per il dispositivo di traino.

Sovraccaricare il dispositivo di traino (o non osservare le istruzioni) può danneggiare il veicolo e/o il dispositivo stesso.

In casi estremi il sovraccarico del dispositivo di traino può portare allo sganciamento del traino (rimorchio, caravan o portabiciclette), con la conseguenza di causare gravi danni alle persone trasportate e/o alle persone che potrebbero trovarsi nell'area circostante in quel momento.

La Bosal non può essere ritenuta responsabile per i danni causati da un uso diverso o improprio del dispositivo di traino (incluso il sovraccarico) da parte dell'utente o di persona per la quale l'utente è responsabile (Articolo 185(2) dell' N.B.W.).

Formula per il calcolo del valore D:

$$\frac{\text{peso massimo rimorchio (kg)} \times \text{peso massimo permesso veicolo rimorchiatore (kg)}}{\text{peso massimo rimorchio (kg)} + \text{peso massimo permesso veicolo rimorchiatore (kg)}} \times \frac{9.81}{1000} = D \text{ (kN)}$$

Le prescrizioni sui punti di fissaggio definiti dal costruttore del veicolo sono rispettate.

Le norme nazionali per l'omologazione dei dispositivi di traino montati sui veicoli debbono essere rispettate.

Le istruzioni di montaggio e di utilizzo del dispositivo di traino devono essere allegate ai documenti del veicolo.

Tutti i nostri prodotti sono controllati al momento della spedizione con un sistema di controllo peso.

In caso di parti mancanti si accettano richieste di sostituzione esclusivamente con l'etichetta di controllo peso.

Verificare il serraggio di tutti i bulloni dopo i primi 1000 Km. di traino.

☉ Při používání tažného zařízení vždy dodržujte pokyny výrobce vozidla vztahující se na maximální přípustnou hmotnost soupravy a maximální vertikální zatížení tažné koule.

Informujte se u výrobce/prodejce o maximální hmotnosti nákladu taženého Vaším vozidlem a nikdy nepřekračujte hodnoty přípustné pro tažné zařízení.

Přetížení tažného zařízení (tj. nedodržování předpisů) může vést k těžkým škodám buď na vozidle a/nebo na tažném zařízení.

V extrémních případech může takové přetížení vést k odtržení taženého přívěsu (nákladního nebo obytného), nebo nosiče jízdních kol. To by mohlo také způsobit vážné nebo smrtelné zranění osob, ať už v tažném vozidle a/nebo mezi kolemjdoucími.

Firma Bosal nenese odpovědnost za případné vady výrobku způsobené jeho nesprávným použitím nebo použitím na jiné, než určené účely (včetně přetížení), uživatelem nebo osobou, za kterou je zodpovědný uživatel (čl. 185 (2) NBW)).

Vzorec pro výpočet hodnoty D:

$$\frac{\text{Max. hmotnost přívěsu (kg)} \times \text{Max. přípustná celková hmotnost vozidla (kg)}}{\text{Max. hmotnost přívěsu (kg)} + \text{Max. přípustná celková hmotnost vozidla (kg)}} \times \frac{9,81}{1000} = D \text{ (kN)}$$

Standardně předepsané body zakotvení se musí dodržet.

Musí se dodržet předpisy daného národního nařízení ohledně úředního povolení doplňků.

Tyto předpisy instalace a provozu musí být v každém případě připojené k dokumentům vozidla.

Při dodávce jsou všechny naše výrobky kontrolovány systémem pro kontrolu váhy. V případě doplnění chybějícího náhradního dílu, Vaši žádost na dodávku máme možnost přijmout pouze po prokázání nálepky o potvrzení kontroly váhy.

Po ujetí zhruba 1000 km je nutno zkontrolovat a dotáhnout všechny šrouby a matice na výše uvedené hodnoty utahovacího momentu.

☉ W przypadku używania haka holowniczego należy zachować wymagania producenta dotyczące dopuszczalnej masy holowanej przyczepy i maksymalnego pionowego obciążenia zaczepu kulistego. Należy poinformować się u swojego dealera samochodu ile wynosi maksymalna masa holowanej przyczepy i nie wolno przekroczyć podanych wartości dotyczących haka holowniczego.

Przeciążenie haka holowniczego (czyli naruszenie przepisów) może spowodować poważne uszkodzenie pojazdu i/lub haka.

W skrajnych przypadkach takie przeciążenie może spowodować uwolnienie się holowanego sprzętu, czyli przyczepy, przyczepy kempingowej, lub bagażnika rowerowego. Może to stać się przyczyną poważnych lub śmiertelnych obrażeń osób znajdujących się w holującym pojeździe i/lub przypadkowych niewinnych osób przebywających w pobliżu.

Bosal nie ponosi odpowiedzialności za jakiegokolwiek błędy w produkcji, spowodowane nieprawidłowym lub niewłaściwym użyciem (w tym przeciążeniem) haka przez użytkownika lub osoby, za które użytkownik jest odpowiedzialny (N.B.W. artykuł 185. ustęp 2.).

Wzór obliczania wartości D:

$$\frac{\text{Maks. ciężar przyczepy (kg)} \times \text{największa dozwolona masa całkowita pojazdu holującego (kg)}}{\text{Maks. ciężar przyczepy (kg)} + \text{największa dozwolona masa całkowita pojazdu holującego (kg)}} \times \frac{9,81}{1000} = D \text{ (kN)}$$

Należy zachować standardowo przypisane punkty mocowania.

Należy przestrzegać krajowych norm w zakresie pozwoleń na akcesoria.

Niniejszą instrukcję montażu należy dołączyć do dokumentów pojazdu.

Podczas transportu wszystkie produkty sprawdzamy za pomocą systemu kontroli ciężaru.

Prośby dotyczące uzupełnienia brakujących części przyjmujemy za okazaniem winyety potwierdzającej kontrolę ciężaru.

Po przejechaniu około 1000 km należy ponownie dokręcić śruby i nakrętki odpowiednim momentem.

NL 041441 MONTAGEHANDLEIDING

1. Meegeleverde onderdelen en bevestigingsmaterialen van de trekhaak verwijderen. Eventueel aanwezige kit ter plaatse van de bevestigingspunten verwijderen.
2. Demonteer de bumper:
Verwijder aan de onderzijde 2 drukkertjes. Verwijder in de linker en rechter wielkast 3 schroeven en 1 drukker. Verwijder aan de voorzijde 2 schroeven. Neem nu de bumper los.
3. Demonteer het kunststof paneel van het achterbord (6 moeren).
4. Demonteer de kunststof afdekkap links van het achterbord (3 moeren).
5. Demonteer de binnenbumper (4 moeren). Deze komt te vervallen.
Plaats in de vrijgekomen gaten de bestaande bouten terug.
6. Demonteer de afschermkappen van de luchtroosters op het achterbord (2 moeren). Maak een uitsparing volgens detail "1" en "2". Monteer de afschermkappen terug.
7. Verwijder t.p.v. de gaten "A" de afdekstickers. Om de voorste gaten bereikbaar te maken dient men van het spat scherm links en rechts 1 schroef te verwijderen.
8. Schuif de onderhaak in de chassisbalken. Monteer t.p.v. de gaten "A" 4 bouten M10x32.
9. Zet de trekhaak vast. Hierbij de aanhaalmomenten volgens tabel hanteren.
10. Maak een uitsparing in de bumper volgens detail "3".
11. Herplaats de onder punten 2, 3, 4 en 7 verwijderde onderdelen (excl. de afdekstickers).
12. Monteer de kogel en stekkerdoosplaat m.b.v. 2 bouten M12x70, incl. veerringen en moeren.
13. Zet de kogel vast. Hierbij de aanhaalmomenten volgens tabel hanteren.

D 041441 MONTAGEANLEITUNG

1. Die Anhängervorrichtung auspacken und die Befestigungsteile auf Vollständigkeit überprüfen. Im Bereich der Befestigungspunkte den Unterbodenschutz entfernen.
2. Den Stoßfänger demontieren:
An der Unterseite zwei Druckknöpfe entfernen. Drei Schrauben und ein Druckknopf im linken und rechten Radschutzkasten entfernen. Zwei Schrauben an der Vorderseite entfernen.
Den Stoßfänger lösen.
3. Das Kunststoffteil vom Abschlußblech demontieren (6 Muttern).
4. Die Kunststoffabdeckkappe an der linken Seite vom Abschlußblech demontieren (3 Muttern).
5. Den Innenstoßfänger demontieren (4 Muttern). Dieser wird nicht mehr benötigt.
Die bestehenden Schrauben in die vorhandenen Löcher zurücklegen.
6. Die Schirmkappen vom Lüftungsrost auf dem Abschlußblech demontieren (2 Muttern).
Einen Ausschnitt gemäß Detail "1" und "2" vornehmen. Die Schirmkappen wieder montieren.
7. Die Aufkleber an den Löchern "A" entfernen. Eine Schraube des linken und rechten Schmutzfängers entfernen, so daß die vorderen Löcher besser zu erreichen sind.
8. Den Querträger in den Chassisrahmen schieben. Vier Schrauben M10x32 an den Löchern "A" montieren.
9. Die Anhängervorrichtung festziehen. Handhaben Sie hierbei die Anzugsmomente gemäß der Tabelle.
10. Einen Ausschnitt im Stoßfänger gemäß Detail "3" vornehmen.
11. Alle in Punkt 2,3,4 und 7 entfernten Teile wieder montieren (exklusiv der Aufkleber).
12. Die Kugel und Steckdosenhalterplatte mit 2 Schrauben M12x70, Federringen und Muttern montieren.
13. Die Kugel festziehen. Handhaben Sie hierbei die Anzugsmomente gemäß der Tabelle.

GB 041441 FITTING INSTRUCTIONS

1. Unpack the towing bracket and check its contents against the parts list. If necessary, remove the underseal from around the fitting points of the luggage compartment/frame members.
2. Dismount the bumper:
Remove 2 push buttons at the lower side. Remove 3 screws and 1 push button in the LH and RH wheel arches. Remove 2 screws at the front side.
Loosen the bumper.
3. Dismount the synthetic part from the rear panel (6 nuts).
4. Dismount the synthetic cover cap at the LH side of the rear panel (3 nuts).
5. Dismount the inside bumper (4 nuts). The inside bumper will no longer be used.
Place the existing bolts in the existing holes.
6. Dismount the cover caps from the ventilation grill at the rear panel (2 nuts). Make a recess according detail "1" and "2". Remount the cover caps.
7. Remove the stickers at the holes "A". Remove 1 screw at the LH and RH mudguard for easier access to the foremost holes.
8. Slide the crossbar in the frame members. Mount 4 bolts M10x32 at holes "A".
9. Attach the towbar. Use the tightening tolerances from the torque table on page 1.
10. Make a recess in the bumper according detail 3.
11. Replace all removed parts mentioned in point 2,3,4 and 7 (excluding the stickers).
12. Mount the ball and socket plate using 2 M12x70 bolts, spring washers and nuts.
13. Attach the ball. Use the tightening tolerances from the torque table on page 1.

F 041441 DESCRIPTION DU MONTAGE

1. Séparer les différents éléments d'attelage. Enlever le mastic de protection autour des points de fixation.
2. Démontez le pare-chocs:
Enlever 2 boutons-pression au dessous. Enlever 3 vis et 1 bouton-pression dans le logement de roué de droit et de gauche. Enlever 2 vis en avant. Enlever le pare-chocs.
3. Démontez le panneau synthétique du panneau arrière (6 écrous).
4. Démontez la cage de protection synthétique au côté gauche du panneau arrière (3 écrous).
5. Démontez le pare-chocs intérieur (4 écrous). Il ne sera pas remonté.
Replacer les boulons existants dans les trous existants.
6. Démontez les cages de protection des grilles d'aération sur le panneau arrière (2 écrous). Réaliser une découpe suivant le détail "1" et "2". Remonter les cages de protection.
7. Enlever l'autocollant au niveau des trous "A".
Enlever 1 vis des garde-boues de droite et de gauche, de telle sorte que les trous les plus en avants soient atteints plus facilement.
8. Glisser l'attelage dans les longerons du chassis. Monter 4 boulons M10x32 au niveau des trous "A".
9. Fixer l'attelage. Utiliser les couples de serrage conformément au tableau.
10. Découper le pare-chocs suivant le détail "3".
11. Replacer toutes les parties enlevées aux points 2,3,4 et 7 (sauf l'autocollant).
12. Monter la boule et le support de prise à l'aide des 2 boulons M12x70, des rondelles grower et des écrous.
13. Fixer la boule. Utiliser les couples de serrage conformément au tableau.

E 041441 INSTRUCCIONES DE MONTAJE

1. Sacar las piezas y el material de sujeción incluidos en el gancho de remolque. Si procede, retirar el pegamento existente en los puntos de sujeción.
2. Desmonte el parachoques:
Quite los 2 botones de presión de la parte inferior. Quite los 3 tornillos y 1 botón de presión de los pasos de las ruedas del lado izquierdo y del derecho. Quite los 2 tornillos de la parte delantera.
Afloje el parachoques.
3. Desmonte la parte sintética de la pared posterior (6 tornillos autoblocantes).
4. Desmonte el tapón protector sintético de la parte izquierda de la pared posterior (3 tornillos autoblocantes).
5. Desmonte el parachoques interior (4 tornillos autoblocantes). Al parachoques interior ya no lo vamos a necesitar más.
Ponga los tornillos existentes en los huecos existentes.
6. Desmonte los tapones protectores de las rejillas de ventilación de la pared posterior (2 tornillos autoblocantes). Haga un recorte según como muestra la figura "1" y "2". Vuelva a montar los tapones protectores.
7. Quite las etiquetas adhesivas en los huecos "A". Quite 1 tornillo del guardafango de la parte izquierda y uno de la derecha para que sean mejor accesibles los huecos anteriores.
8. Deslice la travesa en los soportes del chasis. Monte 4 tornillos M10x32 a los huecos "A".
9. Fijar el gancho de remolque. Aplicar para eso los pares de apriete según la tabla.
10. Recorte el parachoques según muestra la figura "3".
11. Restituya todos los accesorios mencionados y quitados en los puntos 2, 3, 4, y 7 (excepto las etiquetas adhesivas).
12. Monte la bola de remolque y la lámina de soporte del enchufe utilizando 2 tornillos M12x70, arandelas de fijación y tuercas.
13. Fijar la bola. Aplicar para eso los pares de apriete según la tabla.

DK 041441 MONTAGEVEJLEDNING

1. Fjern de dele og monteringsmaterialer, der sidder på trækroge. Eventuelt kit på fastgørelsespunkterne fjernes.
2. Afmonter kofangeren:
Fjern de 2 trykknapper på undersiden. Fjern de 3 skruer og 1 trykknop fra venstre og højre hjulkasse.
Fjern de 2 skruer på forsiden.
Løsn kofangeren.
3. Afmonter plastic delen fra bagpanelet (6 møtrikker).
4. Afmonter plasticdækproppen fra bagpanelets venstre side (3 møtrikker).
5. Afmonter inderkofangeren (4 møtrikker). Inderkofangeren bliver overflødig.
Sæt de eksisterende bolte i de eksisterende huller.
6. Afmonter dækpropperne fra udluftningsristen ved bagpanelet (2 møtrikker). Lav et indsnit iflg. fig. „1" og „2". Sæt dækpropperne på plads.
7. Fjern klistermærkerne fra hullerne „A". Fjern 1 skrue fra venstre og højre skærm, så de forreste huller kan nås.
8. Glid tværvangen ind i chassisvangene. Monter 4 stk. M10x32 bolte i hullerne „A".
9. Fastgør tværvangen. Følg tilspændingsmomenterne i tabellen.
10. Lav en udskæring i kofangeren iflg. fig. 3.
11. Sæt alle i punkt 2, 3, 4 og 7 nævnte dele på plads (undtagen klistermærkerne).
12. Monter trækkuglen og stikdåsepladen vha. 2 stk. M12X70 bolte, inkl. fjederskiver og møtrikker.
13. Fastgør trækkuglen. Følg tilspændingsmomenterne i tabellen.

N 041441 MONTERINGSVEILEDNING

1. Fjern vedlagte deler og festemateriell fra tilhengerfestet. Fjern eventuelt kitt som måtte befinne seg på festepunktene.
2. Demonter støtfangeren:
Fjern de 2 knappene nedenfra. Fjern de 3 boltene og knappen fra den venstre og høyre hjulkassen.
Fjern de 2 boltene fra fremtiden.
Løsne på støtfangeren.
3. Demonter plastdelen fra bakveggen (6 muttere).
4. Fjern plastkapslene fra den venstre siden av bakveggen (3 muttere).
5. Demonter støtfangerinnlegget (4 muttere). Støtfangerinnlegget trenger du ikke lenger.
Sett de eksisterende boltene inn i de eksisterende hullene.
6. Demonter kapslene fra ventilasjonsristen ved bakveggen (2 muttere). Lag en utsparing i henhold til bilde „1" og „2". Remonter kapslene.
7. Fjern teipene ved hullene „A". Fjern en bolt fra den venstre og høyre skvettskjermen, for å få bedre plass ved de fremste hullene.
8. Gli tverrbjelken inn i chassisvangene. Monter 4 stykker M10x32 bolter ved hullene „A".
9. Skru fast tilhengerfestet. Bruk de tiltrekningsmomentene som er oppgitt i tabellen.
10. Lag en utsparing i støtfangeren i henhold til bilde i detalj "3".
11. Sett alle delene demontert under punktene 2, 3, 4, og 7 tilbake på plass igjen (unntatt teipene).
12. Monter kuledelen og kontaktholderen ved hjelp av 2 stykker M12X70 bolter, sprengskiver og muttere.
13. Skru fast kuledelen. Bruk de tiltrekningsmomentene som er oppgitt i tabellen.

S 041441 MONTERINGSINSTRUKTION

1. Packa upp monteringsplatsen och kontrollera innehållet mot detaljbeskrivning. Om det behövs tag bort underredsmassa runt monteringspunkterna i bagageutrymmet och under bilen.
2. Montera av stötfångaren:
Ta bort dom 2 tryckknapparna, från den undre delen. Ta bort dom 3 skruvarna, samt en tryckknapp, som finns vid hjulbågarna, på högra sidan och på vänstra sidan. Ta bort dom 2 skruvarna, från den främre delen.
Lossa stötfångaren.
3. Montera av den syntetiska delen, från bakväggen (6 skruvmutterarna).
4. Montera av den syntetiska skyddshuven, som finns vid den vänstra sidan av bakväggen (3 skruvmutterarna).
5. Montera av inlägget av stötfångaren (4 skruvmutterarna). Inlägget av stötfångaren kommer ej att användas mer.
Placera in dom förhandenvarande skruvarna, i dom förhandenvarande hålen.
6. Montera av skyddshuvarna, från ventilation-gallret, som finns vid bakväggen (2 skruvmutterarna). Göra en inristning, enligt teckningen „1" och „2". Montera tillbaka skyddshuvarna.
7. Ta bort klister-etiketterna, vid hålen „A". Ta bort skruvarna, som finns vid stänkskärmen, på högra sidan och på vänstra sidan, i ändamål att hålen, som finns längst framme, skall uppnås bättre.
8. Sticka in dragbalken, i vinkeljärnen av underredet. Montera dom 4 skruvarna M10x32, vid hålen „A".
9. Sätt fast dragbalken. Använd härvid åtdragningsmomenten enligt tabellen.
10. Göra en inristning i stötfångaren, enligt teckningen "3".
11. Byt ut samtliga beståndsdelarna, som räknades upp, och togs bort i raderna 2, 3, 4, och 7 (förutom klister-etiketterna).
12. Montera dragkulan samt skivan till kontakthållaren med hjälp av 2 st. M12X70, skruvarna, dom fjädrande brickor, och skruvmutterarna.
13. Sätt fast dragkulan. Använd härvid åtdragningsmomenten enligt tabellen.

SF 041441 ASENNUSOHJEET

1. Pura vetokoukkupakkaus ja tarkista listasta, että kaikki asennuksessa tarvittavat osat löytyvät. Jos tarpeellista poista alustansuojaus kiinnityskohdista.
2. Pura puskuri:
Poista 2 nappia alhaalta. Poista 3 ruuvia ja nappi vasemman ja oikean puolen pyöräkaarista. Poista 2 ruuvia etuosasta.
Löysää puskuria.
3. Pura muovinen osa takaseinästä (6 mutteria).
4. Pura muovikuppi takaseinän vasemmalta puolelta (3 mutteria).
5. Pura sisäpuskuri (4 mutteria). Sisäpuskuriä ei tästedes tulla tarvitsemaan.
Asenna ruuvit paikalleen olemassa oleviin reikiin.
6. Pura suojakupit tuuletuskalterista takaseinästä (2 mutteria). Tee syväne kuvien "1" ja "2" mukaisesti. Asenna suojakupit paikalleen.
7. Poista tarrat rei'istä "A". Poista 1 ruuvi vasemman ja oikean puolen lokasuojalta, jotta ulotut paremmin edessä oleviin reikiin.
8. Liu'uta ristitanko alustapidikkeisiin. Kiinnitä 4 M10x32-ruuvia rei'istä "A".
9. Kiinnitä vetokoukku. Kiristä se taulukossa annetun kiristysmomentin mukaisesti.
10. Tee syväne puskuriin kuvan "3" mukaisesti.
11. Asenna kaikki kohdissa 2, 3, 4 ja 7 mainitut ja poistetut osat paikalleen (tarjoja lukuun ottamatta).
12. Asenna vetokuula ja pistokkeenpitolevy käyttämällä 2 M12x70 -ruuvia, jousialuslevyjä ja muttereita.
13. Kiinnitä vetokuula. Kiristä se taulukossa annetun kiristysmomentin mukaisesti.

I 041441 ISTRUZIONI DI MONTAGGIO

1. Aprire l'imballaggio della struttura di traino e controllare il contenuto a fronte dell'elenco componenti. Se necessario, rimuovere il mastice di protezione intorno ai punti di fissaggio.
2. Smontare il paraurti. Togliere due bottoni a pressione dal disopra. Togliere tre viti ed un bullone a pressione nell'alloggiamento ruota a destra e sinistra. Togliere due viti anteriormente. Togliere il paraurti.
3. Montare il pannello sintetico del pannello posteriore (sei dadi)
4. Smontare la gabbia di protezione in materiale sintetico sul lato sinistro del pannello posteriore (3 dadi)
5. Smontare il paraurti interno (4 dadi), che non sarà più rimontato. Riposizionare i bulloni nei fori esistenti.
6. Smontare la gabbia di protezione delle griglie di aerazione sul pannello posteriore (2 dadi). Realizzare un taglio seguendo il dettaglio "1" e "2". Rimontare le gabbie di protezione.
7. Togliere l'adesivo al foro "A". Togliere una vite dal parafrangente destro e sinistro in modo che i fori anteriori siano raggiungibili più facilmente.
8. Inserire il dispositivo di traino nei longheroni del telaio. Montare 4 bulloni M10x32 nei fori "A"
9. Fissare la struttura di traino serrando. I bulloni alle coppie di serraggio riportate nella tabella.
10. Eseguire un intaglio nel paraurti conformemente al disegno 3.
11. Riposizionare tutte le parti smontate ai punti 2, 3, 4 e 7 (escluso l'adesivo).
12. Montare la sfera di traino ed il portapresa utilizzando 2 bulloni M12x70, rondelle elastiche e dadi.
13. Fissare la sfera di traino, applicando la coppia di serraggio indicata nella tabella.

CZ 041441 NÁVOD K MONTÁŽI

1. Podle přiloženého seznamu zkontrolovat jednotlivé součásti tažného zařízení. Pokud je to nezbytné, odstranit ze styčných bodů v zavazadlovém prostoru ochranný prostředek.
2. Demontujte nárazník:
Ze spodu odstraňte 2 západky. Odstraňte 3 šrouby a 1 knoflík z kolových oblouků na pravé i levé straně. Odstraňte 2 šrouby ze předu.
Uvolněte nárazník.
3. Ze zadní stěny demontujte díl z umělé hmoty (6 šroubových matic).
4. Z levé zadní stěny demontujte gumovou čepičku (3 šroubové matice).
5. Demontujte vložku nárazníku (4 šroubové matice). Vložku nárazníku už nebudete potřebovat. Nasadte existující šrouby do existujících děr.
6. Odstraňte gumové čepičky z větrací mříže u zadní stěny (2 šroubové matice). Podle nákresu „1“ a „2“ udělejte vrub. Gumové čepičky namontujte zpátky na jejich místa.
7. Odstraňte lepicí pásku z otvorů „A“. U blatníku na pravé i levé straně odstraňte 1 šroub, aby bylo možné se snadněji dostat k předním otvorům (dířám).
8. Příční tyč zasuňte do konzol podvozku. V bodech označených „A“ našroubujte 4 šrouby M10x32.
9. Upevněte tažné zařízení dotažením šroubů utahovacím momentem podle tabulky na straně 1.
10. Podle detailu "3" zhotovte výřez v nárazníku.
11. Namontujte zpátky všechny součástky opomínané v bodech 2, 3, 4, a 7, které byly během montáže odstraněny (s výjimkou lepicí pásky).
12. Namontujte tažnou kouli a plech pro zachycení zástrček pomocí dvou kusů šroubů M12x70, podložek listové pružiny a šroubových matic.
13. Upevněte tažnou kouli použitím utahovacího momentu uvedeného v tabulce na straně 1.

PL 041441 INSTRUKCJA MONTAŻU

1. Należy rozpakować statyw holowniczy i sprawdzić jego zawartość, porównując ze spisem części. W razie potrzeby należy usunąć osłonę podwozia w okolicy punktów umocowania osłony bagażnika/podwozia.
2. Należy zdemontować zderzak:
Należy usunąć 2 przyciski ze spodu. Należy usunąć 3 śruby i przycisk z prawego i lewego nadkola. Należy usunąć 2 śruby z przodu.
Należy poluzować zderzak.
3. Należy zdemontować część plastikową tylnej ścianki (6 nakrętek).
4. Należy zdemontować plastikową osłonę z lewej strony tylnej ścianki (3 nakrętki).
5. Należy wymontować wkładkę zderzaka (4 nakrętki). Wkładka zderzaka nie będzie już potrzebna. Śruby należy umieścić w istniejących otworach.
6. Należy zdjąć plastikowe osłony z kratki wentylacyjnej (2 nakrętki) Należy wykonać wycięcie na podstawie rysunku nr 1 i 2. Należy zamontować z powrotem plastikowe osłony.
7. Należy usunąć naklejki z otworów „A”. Przy błotniku lewym i prawym należy usunąć po 1 śrubie, dla ułatwienia dostępu do przednich otworów.
8. Należy założyć drążek poprzeczny do wsporników podwozia. Należy zamontować 4 śruby M10x32 do otworów „A”.
9. Należy umocować drążek holowniczy. Należy stosować momenty wyszczególnione w tabeli.
10. Należy wykonać wycięcie na zderzaku na podstawie rysunku „3”.
11. Należy zamontować z powrotem wszystkie części usunięte, wymienione w punkcie 2, 3, 4, i 7 (za wyjątkiem naklejek).
12. Należy zamontować zaczep kulisty i płytę z gniazdem wtykowym za pomocą 2 śrub M12x70, sprężystych podkładek i nakrętek.
13. Należy przymocować zaczep kulisty. Należy stosować momenty wyszczególnione w tabeli.