




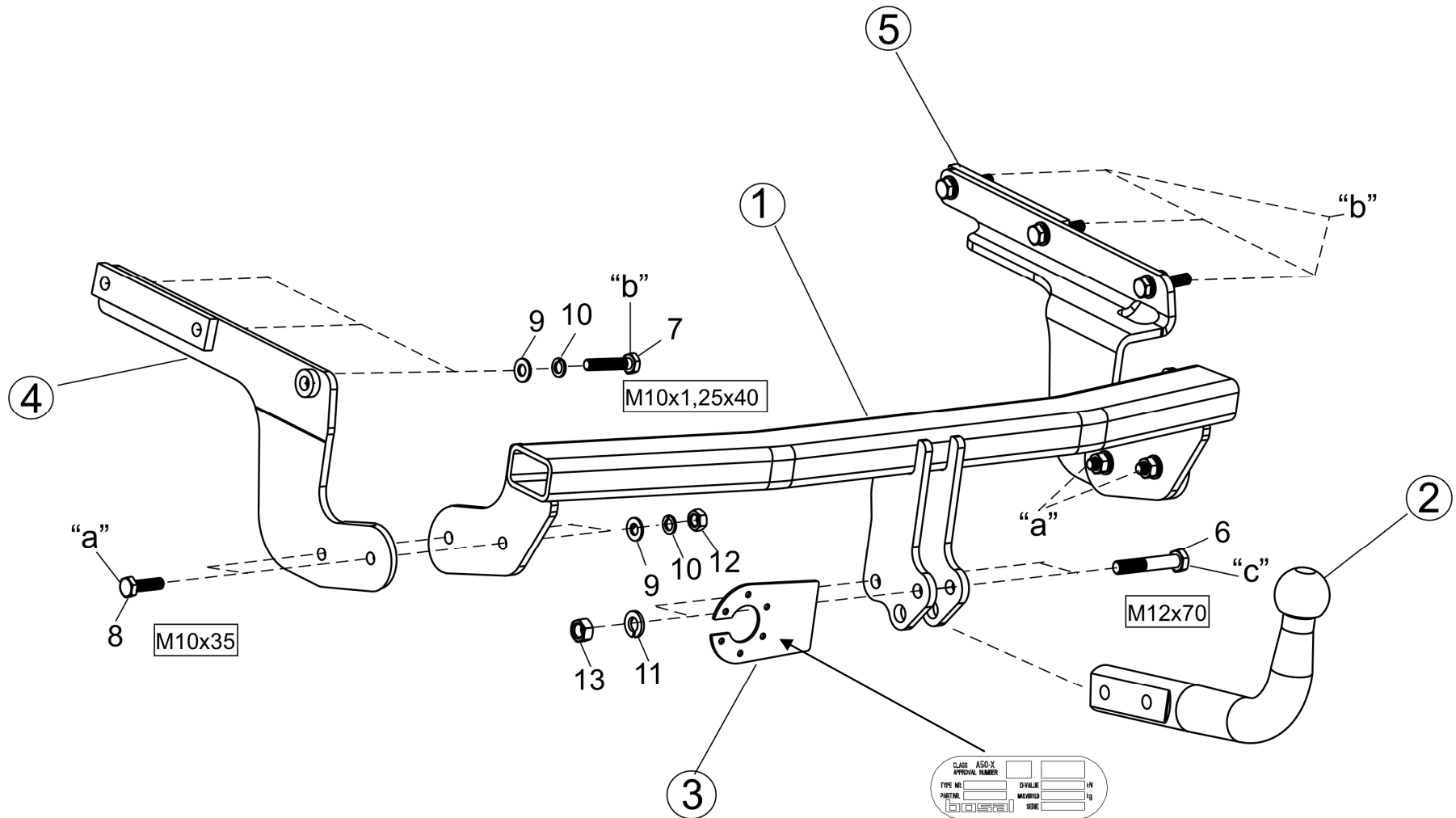
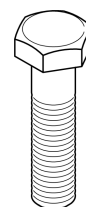


Montagehandleiding Fitting instruction Montageanleitung Description de montage Instrucciones de montaje Montagevejledning Monteringsvejledning Asennusohje Istruzioni di montaggio Návod k montáži Szerelési utasítás Порядок установки	Toyota Urban Cruiser APV, 2WD	 EC 94/20 e7 00-0215	 1700 kg	 800 kg	 50 kg	D Waarde Value Wert Valer Érték 6,1 kN	<table border="1"> <tr> <td>NL</td><td>D</td><td>GB</td><td>N</td><td>SF</td><td>I</td><td>F</td> </tr> <tr> <td>E</td><td>DK</td><td>S</td><td>CZ</td><td>H</td><td>RU</td><td>PL</td> </tr> </table>	NL	D	GB	N	SF	I	F	E	DK	S	CZ	H	RU	PL
	NL						D	GB	N	SF	I	F									
	E						DK	S	CZ	H	RU	PL									
 2009® TYPE: 037-191 Ball code: 38.380-2144	© BOSAL	BAF31 issue: 22.06.2009																			



- Raadpleeg uw dealer voor de max. massa die uw wagen mag trekken.
- Die maximale Anhängelast ihres Fahrzeuges können Sie im Fahrzeugschein oder im Benutzerhandbuch nachlesen.
- For the max. trailer weight of your car please refer to the owner's manual or your car homologation documents.
- Pour connaître le poids maxi remarquable pour votre voiture consulter la notice d'utilisation de votre voiture ou la carte grise.
- Consulte a su distribuidor sobre el peso máximo que puede remolcar su vehículo.
- Deres forhandler vil kunne oplyse Dem om den højst tilladte vægt efter Deres køretøj.
- Ta kontakt med forhandleren angående den maksimale vekt som bilen kan trekke.
- Se handboken eller registreringsbevis för max släpvagnsvikt för din bil.
- Tarkista suurin sallittu vetopaino ajoneuvon ohjekirjasta tai rekisteriotteesta.
- Per conoscere il peso massimo rimorchiabile dalla propria autovettura, fare riferimento al manuale d'istruzione od ai documenti di omologazione della vettura stessa.
- Maximální přípustná hmotnost přívěsu pro Vaše vozidlo je uvedena v technickém průkazu nebo v uživatelské příručce.
- A maximális vontatható tömegéről győződjön meg a gépkocsi kezelési könyvéből, vagy a gépkocsi típusbizonyítványából.
- Максимальную массу прицепа просим проверять в заводской книжке или по в типовом сертификате автомобиля.

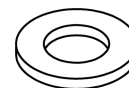
Meegeleverde onderdelen	Piezas incluidas	Mukana tulevat osat
Mitgelieferte Befestigungsteile	Medfølgende komponenter	Componenti forniti a corredo
Provided parts	Vedlagt festemateriell	Dodané upevňovací díly
Matériel de fixation joint	Medföljande komponenter	Tartozékjegyzék
Список комплектующих		



6. 2x M12x70
7. 6x M10x1,25x40
8. 4x M10x35



10. 10x M10
11. 2x M12



9. 10x M10



12. 4x M10
13. 2x M12

(CZ) 037-191 Návod k montáži:

1. Podle přiloženého seznamu zkontrolovat jednotlivé součásti tažného zařízení. Pokud je to nezbytné, odstranit ze styčných bodů v zavazadlovém prostoru ochranný prostředek.
2. Odmontujte kryt z umělé hmoty ze spodní části nárazníku (7 blecha). Zhotovte výřez dle přiložené šablony.(obr. č.1.)
3. Spusťte dolu zadní buben výfuku.
4. Odmontujte tepelný štít a zhotovte výřez dle přiložené šablony.(obr. č.2.)
5. Volně připevněte doplňkové desky **4;5** v bodech "b" pomocí přiložených fixačních elementů tak, jak to uvádí nákres.
6. Volně připevněte těleso tažního háku (1) k doplňkovým deskám v bodech "a" pomocí přiložených fixačních elementů tak, jak to uvádí nákres.
7. Na těleso tažního zařízení namontujte těleso koule (2) a desku držící zásuvku (3).
8. Tažné zařízení nastavte do středové polohy a fixně dotáhněte všechny šrouby:

M10 (8.8)	46 Nm
M10 x1,25 (8.8)	49 Nm
M12 (8.8)	79 Nm
9. Namontujte zpět všechny součástky, které byly během montáže odstraněny.
10. Po ujetí zhruba 1000 km dotáhnout všechny šrouby a matice na výše uvedené hodnoty točivého momentu.
11. Firma Bosal nenese zodpovědnost za jakoukoliv závadu na výrobku způsobenou nesprávným zacházením na straně uživatele nebo osoby za kterou je zodpovědný.
12. Montáž tažného zařízení smí být vykonané jen v odborné dílně.

Formule ke zjištění D-hodnoty : $\frac{\text{zatížení přívěsem [kg]} \times \text{celková váha vozidla [kg]}}{\text{zatížení přívěsem [kg]} + \text{celková váha vozidla [kg]}} \times \frac{9,81}{1000} = D \text{ [kN]}$

(D) 037-191 Anbauanweisung:

1. Die Anhängervorrichtung auspacken und die Befestigungsteile auf Vollständigkeit überprüfen. Im Bereich der Befestigungspunkte den Unterbodenschutz entfernen.
2. Die Kunststoffverkleidungen vom unteren Teil des Stoßdämpfers abmontieren (7 Federmuttern). Entsprechend der beigelegten Schablone ausschneiden (**Zeichnung 1**).
3. Die hintere Auspufftrommel.
4. Die Wärmeschutzplatte abmontieren und entsprechend der beigelegten Schablone ausschneiden (**Zeichnung 2**).
5. Das Zubehör **4;5** lose an den Punkten "b" befestigen, mit den beigelegten Verbindungselementen, der Zeichnung entsprechend.
6. Den Schlepphakenkörper (1) lose an den Punkten "a" an den Zubehörplatten befestigen, mit den beigelegten Verbindungselementen, der Zeichnung entsprechend.
7. Die Schleppkugel (2) und die Steckplatte (3) an den Schlepphakenkörper montieren.
8. Den Schlepphaken in der Mitte ausrichten, dann alle Schrauben festziehen:

M10 (8.8)	46 Nm
M10 x1,25 (8.8)	49 Nm
M12 (8.8)	79 Nm
9. Alle vorher entfernten Teile wieder an das Auto zurückmontieren.
10. Nach ca. 1000 km die Bolzenverbindungen, wie angegeben, nachziehen.
11. Für einen Mangel am Produkt, der durch den Fahrzeughalter oder eine andere Person aufgrund unsachgemäßer Benutzung verursacht wurde, übernimmt Bosal keine Haftung. (art. 185 lid 2 N.B.W.)
12. Die Montierung des Schlepphakens darf ausschließlich durch eine Fachwerkstatt durchgeführt werden.

Formel für D-Wert-Ermittlung : $\frac{\text{Anhängelast [kg]} \times \text{Kfz. Gesamtgewicht [kg]}}{\text{Anhängelast [kg]} + \text{Kfz. Gesamtgewicht [kg]}} \times \frac{9,81}{1000} = D \text{ [kN]}$

(DK) 037-191 Montagevejledning:

1. Fjern de dele og monteringsmaterialer, der sidder på trækkrogen. Eventuelt kit på fastgørelsespunkterne fjernes.
2. Afmonter de syntetiske dækningselementer fra kofangerens underside (7 clips). Lav en udskæring ifølge det medfølgende skabelon (figur 1.).
3. Tag den bageste lydpotte.
4. Afmonter varmeskjoldet og skær det ud ifølge det medfølgende skabelon (figur 2.).
5. Fastgør beslagene **4;5** løst ved punkterne "b" vha. medfølgende befæstelselementer iflg. tegning.
6. Fastgør tværvangen (1) løst til tilbehørspladerne ved punkterne "a" vha. medfølgende befæstelselementer iflg. tegning.
7. Monter trækkuglen (2) og stikdåsepladen (3) på tværvangen.
8. Juster trækkrogen i midten og efterspænd alle bolte:

M10 (8.8)	46 Nm
M10 x1,25 (8.8)	49 Nm
M12 (8.8)	79 Nm
9. Sæt alle dele på plads igen.
10. Det er nødvendigt at efterspænde møtrikkerne efter ca. 1000 km.
11. Bosal kan ikke gøres ansvarlig for mangler ved produktet, der er opstået som følge af skyld eller ukyndig anvendelse af brugeren eller en person, som han er ansvarlig for (§ 185, stk. 2 N.B.W. (hollandsk privatret)).
12. Vi anbefaler, at montering udføres af specialværksted.

Formel til registrering af D-værdien :
$$\frac{\text{Anhængerlast [kg]} \times \text{køretøjets totalvægt [kg]}}{\text{Anhængerlast [kg]} + \text{køretøjets totalvægt [kg]}} \times \frac{9,81}{1000} = D \text{ [kN]}$$

(E) 037-191 Instrucciones de montaje:

1. Sacar las piezas y el material de sujeción incluidos en el gancho de remolque. Si procede, retirar el pegamento existente en los puntos de sujeción.
2. Desmonte los elementos sintéticos de revestimiento de la parte inferior del parachoques. (7 broches a presión). Recórtelo según el patrón adjunto. (figura 1.)
3. Baje el silenciador trasero de los soportes.
4. Desmonte la pantalla térmica y recórtelo según el patrón adjunto. (figura 2.)
5. Fije con laxitud los accesorios **4;5** en los puntos "b" con los elementos de enlace adjunto, en base de la figura.
6. Fije con laxitud el cuerpo del gancho de remolque (1) a las láminas accesorias en los puntos "a" con los elementos de enlace adjunto, en base de la figura.
7. Monte la bola de remolque (2) y la lámina de soporte del enchufe (3) al cuerpo del gancho de remolque.
8. Ajuste a la posición central al gancho de remolque, después fije bien todos los tornillos:

M10 (8.8)	46 Nm
M10x1,25 (8.8)	49 Nm
M12 (8.8)	79 Nm
9. Vuelva a montar todos los accesorios que quitó .
10. Cada 1000 km de uso es necesario comprobar las conexiones del perno (según los pares de apriete dados).
11. Bosal no asume responsabilidad de ningún tipo por defectos en el producto causados por o debidos a un uso imprudente, tanto por parte del usuario como de cualquier persona bajo su responsabilidad (art. 185, párrafo 2 N.B.W. (Código Civil Holandés)).
12. El montaje del gancho remolque puede ser efectuado solo por oficina profesional.

Fórmula para la determinación del valor D :
$$\frac{\text{Cargo de remolque [kg]} \times \text{Peso total del vehículo [kg]}}{\text{Cargo de remolque [kg]} + \text{Peso total del vehículo [kg]}} \times \frac{9,81}{1000} = D \text{ [kN]}$$

(F) 037-191 Description du montage:

1. Séparer les différents éléments d'attelage. Enlever le mastic de protection autour des points de fixation.
2. Démonter les plastiques éléments de couverture de la partie basse du pare-chocs. (7 bouchons). Réaliser la découpe selon le gabarit fourni. **(Figure 1)**
3. Descendre l'échappement arrière des consoles.
4. Démonter la plaque protégeant contre la chaleur et découper-la selon le gabarit fourni. **(Figure 2)**
5. Fixer les accessoires **4;5** lâchement aux points **"b"** par les éléments de fixation fournis selon le dessin.
6. Fixer le corps de l'attelage (1) lâchement aux plaques accessoires aux points **"a"** par les éléments de fixation fournis selon le dessin.
7. Monter la boule de l'attelage (2) et la plaque supportant la prise (3) sur le corps de l'attelage.
8. Ajuster l'attelage en position centrale et serrer toutes les vis fixes:

M10 (8.8)	46 Nm
M10x1,25 (8.8)	49 Nm
M12 (8.8)	79 Nm
9. Remonter toutes les pièces enlevées sur la voiture.
10. Il est conseillé de vérifier le serrage de toute la boulonnerie après 1000 Km de traction.
11. Bosal décline toute responsabilité concernant des défauts éventuels de cet attelage qui seraient causés par une mauvaise utilisation. Seul l'utilisateur est responsable.
12. Le crochet de remorquage ne peut être monté que par un garage spécialisé.

Formule pour la détermination de la valeur D :
$$\frac{\text{charge remorquée [kg]} \times \text{PTR [kg]}}{\text{charge remorquée [kg]} + \text{PTR [kg]}} \times \frac{9,81}{1000} = D \text{ [kN]}$$

(SF) 037-191 Asennusohjeet:

1. Pura vetokoukku pakka us ja tarkista listasta, että kaikki asennuksessa tarvittavat osat löytyvät. Jos tarpeellista poista alustansuojaus kiinnityskohdista.
2. Irrota muovipeite-elementit puskurin alapuolelta (7 patenttia). Tee leikkaus oheisen kaavan mukaisesti. **(kuva 1.)**
3. Laske takapakoputken rumpu.
4. Irrota lämpösuojalevy ja leikkaa se oheisen kaavan mukaisesti. **(kuva 2.)**
5. Kiinnitä löysästi osat **4;5** pisteistä **"b"** oheisilla sitomaelementeillä kuvan mukaisesti.
6. Kiinnitä vetokoukku (1) löysästi osalevyihin pisteistä **"a"** oheisilla sitomaelementeillä kuvan mukaisesti.
7. Asenna vetokuula (2) ja pistokkeenpitolevy (3) vetokoukkuun.
8. Aseta vetokoukku keskiasentoon ja kiristä kaikki ruuvit:

M10 (8.8)	46 Nm
M10x1,25 (8.8)	49 Nm
M12 (8.8)	79 Nm
9. Asenna kaikki irrotetut osat takaisin autoon.
10. Tuhannen kilometrin jälkeen kiristys tarkistettava.
11. Bosalia ei voida pitää vastuullisena aine- tai henkilövahingoista, jotka johtuvat väärästä asennuksesta tai väärästä käytöstä (artikla 185 kohta 2 NBW).
12. Vetokoukun saa asentaa vain ammattihuoltopaja.

Kaava D-arvon laskentaa varten :
$$\frac{\text{Ventokuorma [kg]} \times \text{ajoneuvon kok.paino [kg]}}{\text{Ventokuorma [kg]} + \text{ajoneuvon kok.paino [kg]}} \times \frac{9,81}{1000} = D \text{ [kN]}$$

(GB) 037-191 Fitting instructions:

1. Unpack the towing bracket and check its contents against the parts list. If necessary, remove the underseal from around the fitting points of the luggage compartment / frame members.
2. Dismount the synthetic covering elements from the lower part of the bumper. (7 press-studs). Carry out the cutting in accordance with the attached template. **(Figure 1)**
3. Lower the rear exhaust muffler.
4. Dismount the heat shield and cut it out in accordance with the attached template. **(Figure 2)**
5. Loosely fix accessories **4;5** at points "b" with the attached bonding units in accordance with the drawing.
6. Loosely fix the crossbar **(1)** to the accessory plates at points "a" with the attached bonding units in accordance with the drawing.
7. Mount the towing ball **(2)** and the socket plate **(3)** onto the crossbar.
8. Adjust the towing hook into mid-position, and then tighten all the screws:

M10 (8.8)	46 Nm
M10x1,25 (8.8)	49 Nm
M12 (8.8)	79 Nm
9. Remount all the removed parts onto the car.
10. After about 1000 km use, re-tighten the bolts and nuts to the specified torque.
11. Bosal cannot be held responsible for any defects in the product caused by fault or by any injudicious use whatever of the user or a person he is liable for. (sect. 185. art. 2 N.B.W.)
12. Only specialised services are authorised to install drawhooks.

$$\text{Formula for D-value : } \frac{\text{trailer load [kg]} \times \text{vehicle total weight [kg]}}{\text{trailer load [kg]} + \text{vehicle total weight [kg]}} \times \frac{9,81}{1000} = D \text{ [kN]}$$

(H) 037-191 Szerelési utasítás:

1. Csomagolja ki a vonóhorgot és a tartozékokat, majd vizsgálja át minden darabját. Ha szükséges, a rögzítő pontok területén a védőragasztót távolítsa el.
2. Szerelje le a műanyag borító elemeket a lökhárító alsó részéről. (7 bolha). Végezze el a kivágást a mellékelt sablon szerint. **(1. ábra)**.
3. Akassza le a kipufogót.
4. Szerelje le a hővédő lemezt és vágja ki a mellékelt sablon alapján. **(2. ábra)**.
5. Lazán rögzítse a **4;5** tartozékokat az "b" pontokon a mellékelt kötőelemekkel a rajz alapján.
6. Lazán rögzítse a vonóhorogtestet **(1)** a tartozéklemekhez az "a" pontokon a mellékelt kötőelemekkel a rajz alapján.
7. Szerelje a vonógömböt **(2)** és a dugaljtartó lemezt **(3)** a vonóhorogtestre.
8. Igazítsa középhelyzetbe a vonóhorgot, majd húzza fixre az összes csavart:

M10 (8.8)	46 Nm
M10x1,25 (8.8)	49 Nm
M12 (8.8)	79 Nm
9. Szereljen vissza minden eltávolított alkatrészt az autóra.
10. Körülbelül 1000 vonatott kilométer után a vonóhorog rögzítő csavarjainak feszességét ellenőrizni kell, és szükség esetén után húzni a megfelelő nyomatékkal.
11. A Bosal garanciát vállal, kivéve a nem rendeltetés szerinti használatból adódó hibákért. (art. 185 lid 2 N.B.W)
12. A vonóhorog felszerelését kizárólag szakműhely végezheti.

$$\text{D-érték számítás : } \frac{\text{utánfutó össztömege [kg]} \times \text{gépkocsi össztömege [kg]}}{\text{utánfutó össztömege [kg]} + \text{gépkocsi össztömege [kg]}} \times \frac{9,81}{1000} = D \text{ [kN]}$$

(I) 037-191 Istruzioni di montaggio:

1. Aprire l'imballaggio della struttura di traino e controllare il contenuto a fronte dell'elenco componenti. Se necessario, rimuovere il mastice di protezione intorno ai punti di fissaggio.
2. Smontare gli elementi di copertura di plastica dalla parte inferiore del paraurti (7 bottoncini di fissaggio). Eseguire il taglio in base alla sagoma allegata. **figura 1**
3. Abbassare la marmitta dai cavalletti.
4. Smontare la piastra di protezione termica e tagliare in base alla sagoma allegata. **figura 2**
5. Fissare senza stringere gli accessori **4; 5** ai punti "b" con gli elementi di collegamento inclusi in base al disegno.
6. Fissare senza stringere il blocco del gancio di traino (1) alle piastre accessorie ai punti "a" con gli elementi di collegamento inclusi in base al disegno.
7. Montare la sfera di traino (2) e la piastra della presa (3) al blocco del gancio di traino.
8. Regolare il gancio di traino in posizione centrale, poi stringere tutti i bulloni:

M10 (8.8)	46 Nm
M10x1,25 (8.8)	49 Nm
M12 (8.8)	79 Nm
9. Rimontare tutti i pezzi dell'automobile rimossi.
10. Verificare il serraggio di tutti i bulloni dopo i primi 1000 Km. di traino.
11. La Bosal declina ogni responsabilità per errato o imperfetto montaggio del dispositivo di traino, come pure per uso errato o improprio dello stesso.
12. L'installazione del gancio di traino deve essere effettuata esclusivamente da tecnici specializzati.

$$\text{Formula per il rilevamento del valore D : } \frac{\text{peso massimo [kg]} \times \text{peso totale vettura [kg]}}{\text{peso massimo [kg]} + \text{peso totale vettura [kg]}} \times \frac{9,81}{1000} = D \text{ [kN]}$$

(N) 037-191 Monteringsveiledning:

1. Fjern vedlagte deler og festemateriell fra tilhengerfestet. Fjern eventuelt kitt som måtte befinne seg på festepunktene.
2. Demonter plastdelene fra undersiden av støtfangeren. (7 lopper). Lag utsparingen i henhold til den vedlagte sjablongen. **(bilde 1.)**
3. Senk ned den bakerste.
4. Demonter varmeskjoldet og lag en utsparing i det i henhold til den vedlagte sjablongen. **(bilde 2.)**
5. Fest delene **4;5** løst ved punktene "b" ved hjelp av de vedlagte festeelementene i henhold til bildet.
6. Fest tilhengerfestet (1) løst til platene ved punktene "a" ved hjelp av de vedlagte festeelementene og i henhold til bildet.
7. Monter kuledelen (2) og kontaktholderen (3) på tilhengerfestet.
8. Sett tilhengerfestet i riktig stilling i midten og trekk alle boltene godt til:

M10 (8.8)	46 Nm
M10x1,25 (8.8)	49 Nm
M12 (8.8)	79 Nm
9. Sett alle demonterte delene tilbake på plass igjen.
10. Det er nødvendig å etterstramme boltforbindelsene etter ca. 1000 km (i henhold til de oppgitte tilstrammingsmomentene).
11. Bosal kan ikke stilles ansvarlig for noen mangel ved produktet som kan førsakes av skjødesløs eller ukyndig bruk. Ansvarer er brukerens eget (paragraf 185. ledd 2 i den nederlandske sivilrettslige lovboken).
12. Monteringen av tilhengerfestet skal alltid utføres på fagverksted.

$$\text{Formel for D-verdi-beregningen : } \frac{\text{Tilhengerlast [kg]} \times \text{bil-totalvekt [kg]}}{\text{Tilhengerlast [kg]} + \text{bil-totalvekt [kg]}} \times \frac{9,81}{1000} = D \text{ [kN]}$$

(NL) 037-191 Montagehandleiding:

1. Meegeleverde onderdelen en bevestigingsmaterialen van de trekhaak verwijderen. Eventueel aanwezige kit ter plaatse van de bevestigingspunten verwijderen.
2. Demonteer de kunststof beschermingsplaten van het onderste gedeelte van de bumper (7 clips). Verwijder deze volgens het bijgevoegde sjabloon (**afbeelding 1**).
3. Laat de achterste uitlaatdemper.
4. Demonteer de hittebestendige plaat en verwijder deze aan de hand van het bijgevoegde sjabloon (**afbeelding 2**).
5. Bevestig onderdelen **4** en **5** handvast op de punten "**b**" met de meegeleverde bevestigingsmaterialen en aan de hand van de tekening.
6. Bevestig de trekhaak (**1**) handvast aan de onderdeelplaten op de punten "**a**" met de meegeleverde bevestigingsmaterialen en aan de hand van de tekening.
7. Monteer de trekkogel (**2**) en de stekkerplaat (**3**) aan de trekhaak.
8. Zet de trekhaak in het midden en trek alle bouten aan:

M10 (8.8)	46 Nm
M10x1,25 (8.8)	49 Nm
M12 (8.8)	79 Nm
9. Monteer alle verwijderde onderdelen opnieuw.
10. Het is noodzakelijk om na ca. 1000 km gebruik de boutverbindingen na te trekken (volgens gegeven aanhaalmomenten).
11. Bosal kan niet aansprakelijk worden gesteld voor enig gebrek in het produkt zoals veroorzaakt door de schuld of door welk onoordeelkundig gebruik ook van de gebruiker of een persoon voor wie hij aansprakelijk is (art. 185. lid 2 N.B.W.).
12. De montage van de trekhaak mag uitsluitend door een erkende garage uitgevoerd worden.

Formule t.b.v. bepaling van de D-waarde:
$$\frac{\text{getrokken gewicht [kg]} \times \text{totaal gewicht voertuig [kg]}}{\text{getrokken gewicht [kg]} + \text{totaal gewicht voertuig [kg]}} \times \frac{9,81}{1000} = D \text{ [kN]}$$

(PL) 037-191 Instrukcja montażu:

1. Należy rozpakować hak holowniczy i akcesoria i dokładnie sprawdzić każdą część. W okolicy punktów umocowania należy usunąć taśmę ochronną.
2. Należy zdemontować plastikowe pokrycie z dolnej części zderzaka (7 zatrzasków). Należy wykonać wycięcie według załączonego szablonu. (**rys. nr 1.**)
3. Należy zdemontować pierścień holowniczy.
4. Zdemontować płytę termiczną i wycięcie według załączonego szablonu. (**rys. nr 2.**)
5. Załączone elementy **4;5** należy luźno zamocować w punktach "**b**" na podstawie rysunku, za pomocą elementów mocujących dołączonych do zestawu.
6. Blok haka holowniczego (**1**) należy luźno zamocować do załączonych płyt w punktach "**a**" na podstawie rysunku, za pomocą elementów mocujących dołączonych do zestawu.
7. Należy zamontować zaczep kulisty (**2**) i płytę z gniazdem wtykowym (**3**) na bloku haka holowniczego.
8. hak holowniczy należy ustawić w pozycji środkowej i dokręcić wszystkie śruby:

M10 (8.8)	46 Nm
M10x1,25 (8.8)	49 Nm
M12 (8.8)	79 Nm
9. Wszystkie usunięte części należy zamontować z powrotem.
10. Po zamontowaniu haka holowniczego i przebiegu okdo 1000 km należy sprawdzić wszystkie śruby mocujące i w razie potrzeby dokręcić odpowiednim momentem.
11. Bosal zapewnia gwarancję, za wyjątkiem uszkodzeń powstałych w wyniku nieprawidłowego użytkowania. (art.185 lid N.B.W.)
12. Montaż haka holowniczego może wykonać wyłącznie serwis autoryzowany.

Obliczanie wartości D:
$$\frac{\text{całkowita masa przyczepy [kg]} \times \text{całkowita masa pojazdu [kg]}}{\text{całkowita masa przyczepy [kg]} + \text{całkowita masa pojazdu [kg]}} \times \frac{9,81}{1000} = D \text{ [kN]}$$

(RU) 037-191 Указания по монтажу:

1. Распакуйте фаркоп и его принадлежности, а затем проверьте каждую деталь. Если нужно, то в точках фиксации удалите защитную наклейку.
2. Демонтируйте пластмассовые покрывающие элемент с нижней части бампера (7 фиксирующих элементов). Вырезание совершайте в соответствии с приложенным шаблоном. (рис. 1.)
3. Опустите задний выхлопной барабан.
4. Демонтируйте термоизоляционную пластину, и вырежьте в соответствии с приложенным шаблоном. (рис. 2.)
5. Слегка прикрепите аксессуары 4;5 в точках „b” с помощью приложенных крепежных элементов, на основе рисунка”.
6. Слегка прикрепите фаркоп (1) к аксессуарным пластинам в точках „a” с помощью приложенных крепежных элементов, на основе рисунка.
7. Установите тяговой шарик (2) и пластину, держащую штепсель (3) на тело фаркопа.
8. Установите фаркоп по центру, после этого затяните все винты до упора:

M10 (8.8)	46 Nm
M10x1,25 (8.8)	49 Nm
M12 (8.8)	79 Nm
9. Установите обратно все снятые компоненты на машину.
10. После пробега около 1000 км с использованием фаркопа нужно проверить затяжку всех винтов крепления фаркопа и, при необходимости, затянуть их установленным моментом затяжки.
11. Bosai даёт гарантию на фаркоп, кроме случаев, когда фаркоп использовали не по назначению (art. 185 Ild 2 N.B.W).
12. Монтаж тягового крюка (фаркопа) разрешается производить исключительно спецмастерскими и сервисами.

$$\text{Вычисление величины D: } \frac{\text{Общая масса прицепа [кг]} \times \text{Общая масса автомобиля [кг]}}{\text{Общая масса прицепа [кг]} + \text{Общая масса автомобиля [кг]}} \times \frac{9,81}{1000} = D \text{ [kN]}$$

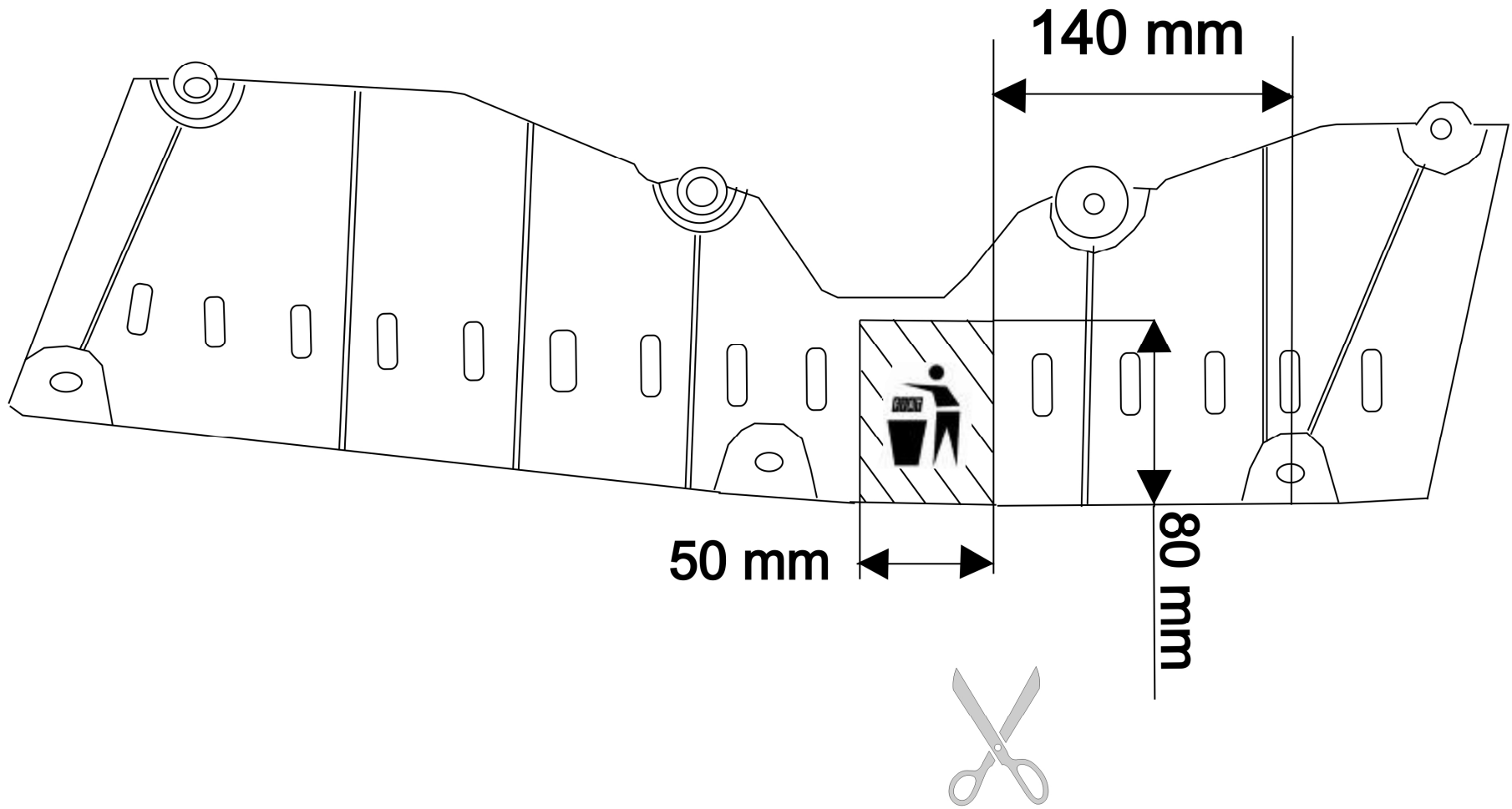
(S) 037-191 Monteringsinstruktion:

1. Packa upp monteringsssatsen och kontrollera innehållet mot detaljbeskrivning. Om det behövs tag bort underredsmassa runt monteringspunkterna i bagageutrymmet och under bilen.
2. Montera dom syntetiska täckelementerna, från den nedre delen av stötfångaren (7 dubbarna). Utföra utskärningen, enligt den bifogade klipp-schablonen. (teckning 1.)
3. Häkta ned den bakre ljuddämpare-trumman.
4. Montera av värmeskölden, sedan klippa den ut, enligt den bifogade klipp-schablonen. (teckning 2.)
5. Sätta fast – endast lösligt – tillbehören 4;5, vid punkterna ”b”, med hjälp av dom bifogade bindelementerna, enligt teckningen.
6. Sätta fast – endast lösligt – dragbalken (1), till tillbehörskivorna, vid punkterna ”a”, med hjälp av dom bifogade bindelementerna, enligt teckningen.
7. Montera dragkulan (2) samt skivan, som behåller avläggaren (3), på kroppen av dragkroken.
8. Placera dragkroken i mellersta position, sedan skruva fast samtliga skruvarna:

M10 (8.8)	46 Nm
M10x1,25 (8.8)	49 Nm
M12 (8.8)	79 Nm
9. Montera tillbaka på fordonet samtliga beståndsdelar, som hade tagits bort.
10. Det är nödvändigt att dra åt bultarna igen efter ungefär 1000 km körning (enligt angivna momentangivelser).
11. Bosal kan inte ställas till ansvar för fel på produkten som orsakats av användaren eller genom omdömeslöst bruk av produkten av användaren eller en person som han bär ansvar för (art. 185, paragraf 2 i den nederländska civilrättsbalken).
12. Monteringen av dragkroken får utföras endast av fackverkstad.

$$\text{Formel för fastställning av D-värdet: } \frac{\text{släpvagnslast [kg]} \times \text{bilens totalvikt [kg]}}{\text{släpvagnslast [kg]} + \text{bilens totalvikt [kg]}} \times \frac{9,81}{1000} = D \text{ [kN]}$$

1.

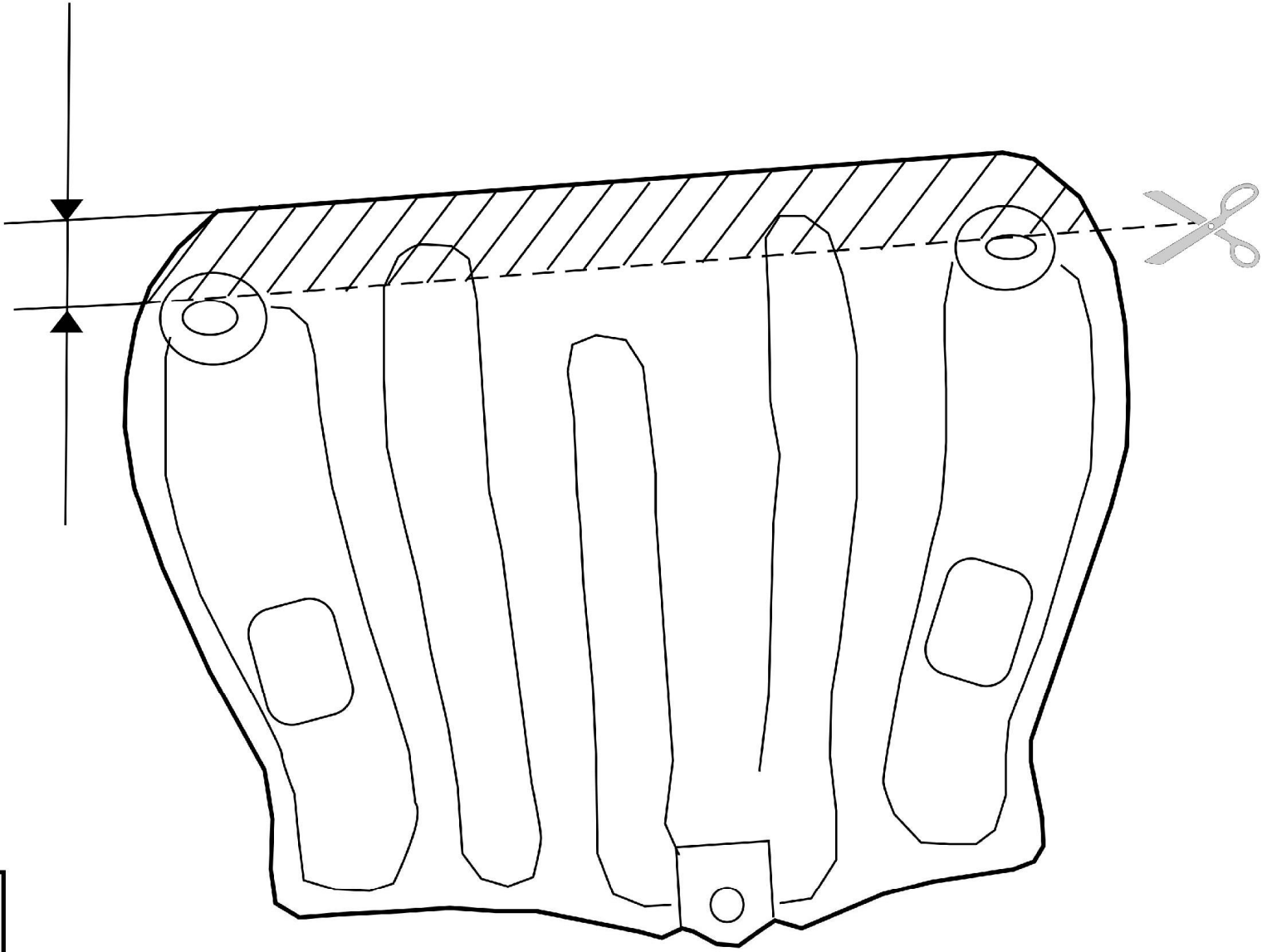


bosal

037-191

2.

15 mm



bosch

037-191