

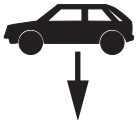
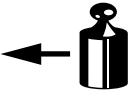


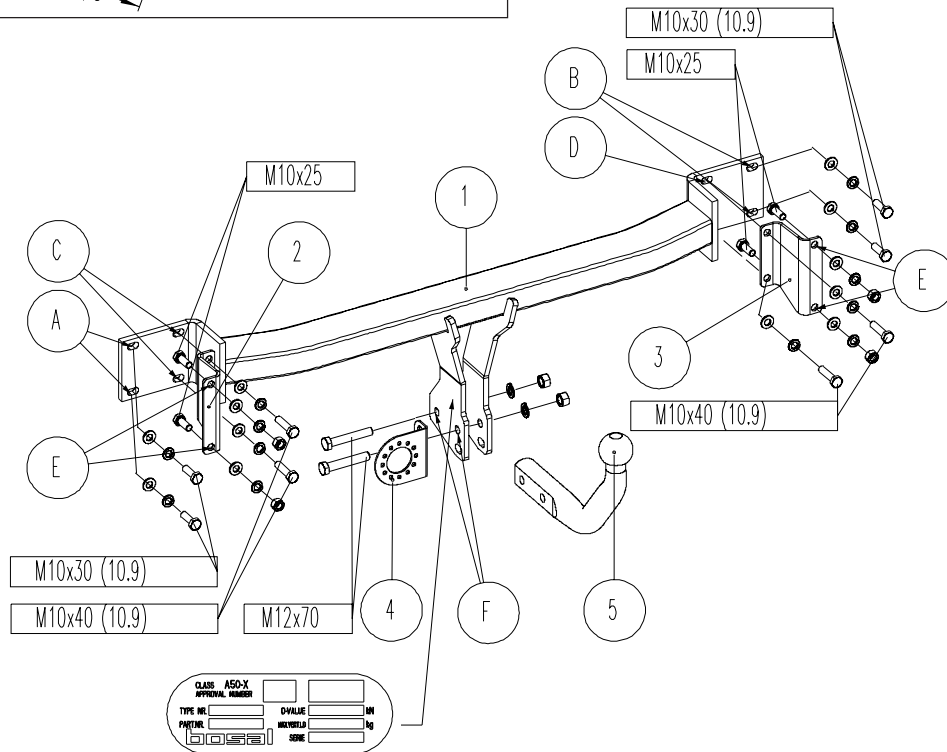
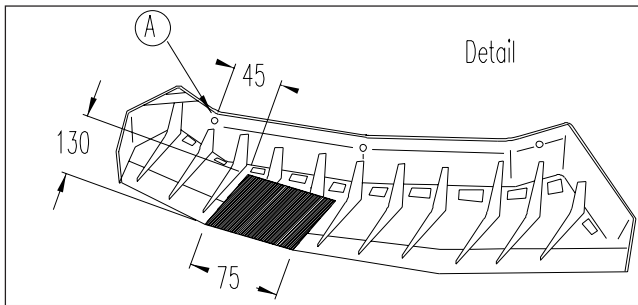


Montagehandleiding Fitting instruction Montageanleitung Description de montage Instrucciones de montaje Montagevejledning Monteringsveiledning Monteringshandledning Asennusohje Istruzioni di montaggio Návod k montáži	BMW 5 serie Sedan  07/2003 →	 EC 94/20	 2170 kg	 2500 kg	 100 kg	D waarde value Wert valeur	<table border="1"> <tr> <td>NL</td><td>D</td><td>GB</td><td>N</td><td>SF</td><td>I</td> </tr> <tr> <td>F</td><td>E</td><td>DK</td><td>S</td><td>CZ</td><td></td> </tr> </table>	NL	D	GB	N	SF	I	F	E	DK	S	CZ	
	NL						D	GB	N	SF	I								
F	E	DK	S	CZ															
BMW 5 serie Touring  06/2004 →	e4 00-2664	11,40 kN	(c) BOSAL 12-11-2010	Rev. nr. 01															



Raadpleeg uw dealer voor de max. massa die uw wagen mag trekken.

Die maximale Anhängelast ihres Fahrzeuges können Sie im Fahrzeugschein oder im Benutzerhandbuch nachlesen.

For the max. trailer weight of your car please refer to the owner's manual or your car homologation documents.

Pour connaître le poids maxi remorquable pour votre voiture consulter la notice d'utilisation de votre voiture ou la carte grise.

Consulte a su distribuidor sobre el peso máximo que puede remolcar su vehículo.

Deres forhandler vil kunne oplyse Dem om den højst tilladte vægt efter Deres køretøj.

Se bilens vognkort angående den maksimale vekt som bilen kan trekke.

Se handboken eller registreringsbevis för max släpvagnsvikt för din bil.

Tarkista suurin sallittu vetopaino ajoneuvon ohjekirjasta tai rekisteriotteesta.

Per conoscere il peso massimo rimorchiabile dalla propria autovettura, fare riferimento al manuale d'istruzione od ai documenti di omologazione della vettura stessa.

Maximální přípustná hmotnost přívěsu pro Vaše vozidlo je uvedena v technickém průkazu nebo v uživatelské příručce.

Meegeleverde onderdelen Mitgelieferte Befestigungsteile Provided parts Materiel de fixation joint	Piezas incluidas Medfølgende komponenter Vedlagt festemateriell Medföljande komponenter	Mukana tulevat osat Componenti forniti a corredo Dodané upevňovací díly
--	--	---



4x M10x30 (10.9)
4x M10x40 (10.9)
4x M10x25
2x M12x70



4x M10
2x M12

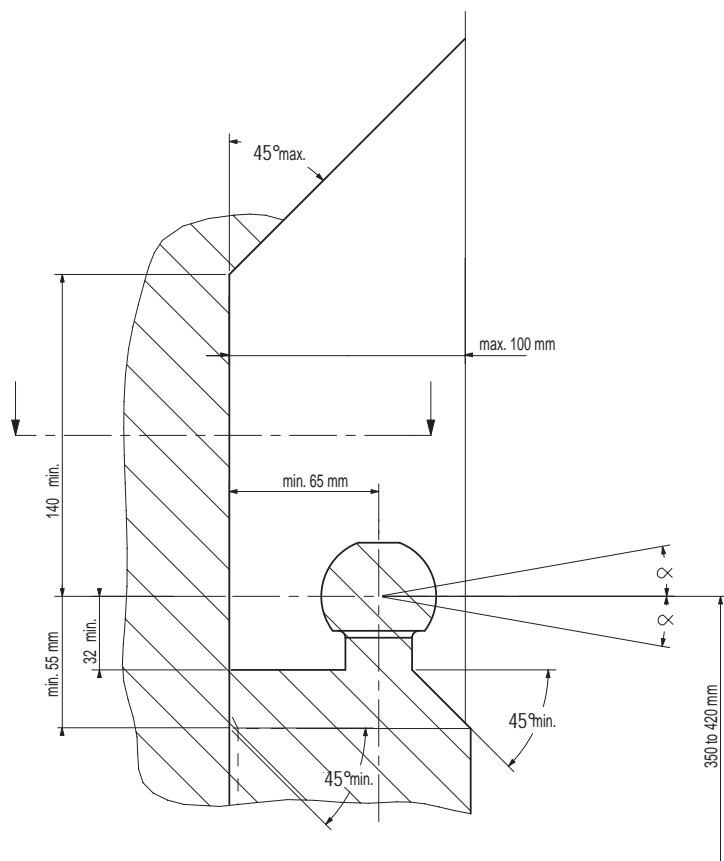


12x M10
2x M12

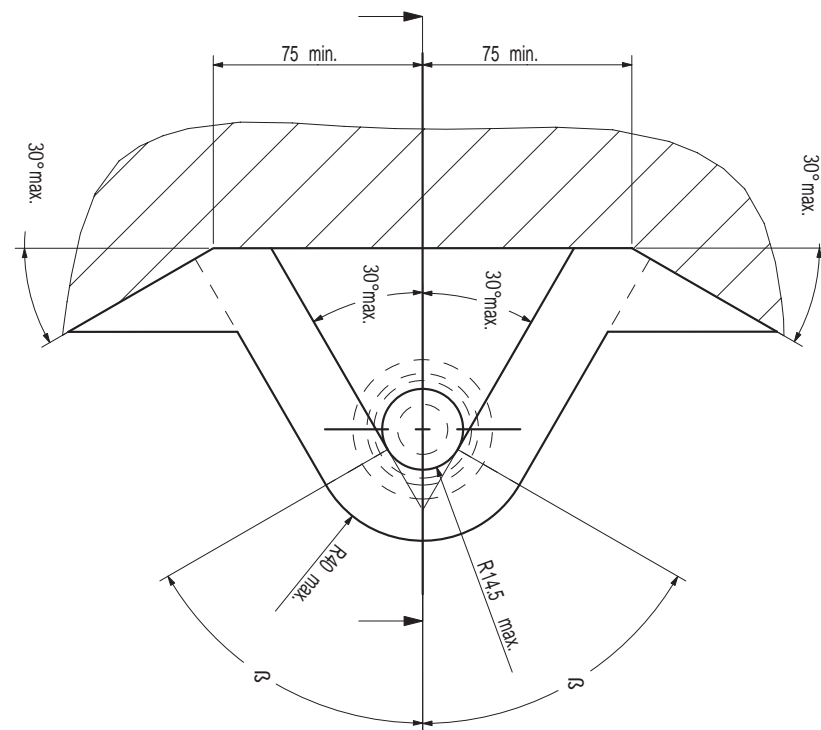


12x M10

- (NL) De tussenruimte conform supplement VII, afbeelding 30 van de richtlijn 94/20/EG moet in acht worden genomen.
- (D) Der Freiraum nach Anhang VII, Abbildung 30 der Richtlinie 94/20/EG ist zu gewährleisten.
- (GB) The clearance specified in appendix VII, diagram 30 of guideline 94/20/EC must be guaranteed.
- (F) La zone de dégagement doit être garantie conformément à l'annexe VII, illustration 30 de la directive 94/20/CE.
- (E) Debe garantizarse el espacio libre, conforme al anexo VII, figura 30 de la directiva comunitaria CE/94/20.
- (DK) Frirummet skal overholdes iht. bilag VII, fig. 30 i direktiv 94/20/EU.
- (N) Frirommet etter tillegg VII, figur 30 i direktiv 94/20/EEC skal overholdes.
- (S) Spelrummet enligt bilaga VII, figur 30 i riktlinje 94/20/EG skall garanteras.
- (FIN) Vapaa tila on taattava direktiivin 94/20/EY liitteen VII, kuvan 30 mukaisesti.
- (I) Deve essere garantito lo spazio libero secondo l'allegato VII, figura 30 della direttiva 94/20/CE.
- (CZ) Volný prostor ve smyslu Přílohy VII, obr. 30 Směrnice č. 94/20/ES musí být zaručen.
- (PL) Należy zagwarantować wolną wysokość określoną na rysunku nr 30 dyrektywy 94/20/WE zawartej w załączniku nr VII.
- (H) A 94/20/EK irányelv VII. mellékletében, a 30. ábrán a vonógömb elhelyezése számára előírt szabad tér-adatokat biztosítani kell.



(NL) bij toelaatbaar totaal gewicht van het voertuig
 (D) bei zulässigem Gesamtgewicht des Fahrzeuges
 (GB) at laden weight of the vehicle
 (F) pour poids total en charge autorisé du véhicule
 (E) con peso total autorizado del vehículo
 (DK) ved tilladt samlet vægt for køretøjet
 (N) ved kjøretøyets tillatte totalvekt
 (S) vid fordonets tillåtna totalvikt
 (FIN) ajoneuvon suurimmalla sallitulla kokonaispainolla
 (I) per un peso complessivo ammesso del veicolo
 (CZ) při celkové přípustné hmotnosti vozidla
 (PL) w przypadku największej dozwolonej masy całkowitej
 (H) rakománnyal terhelhet járműsúly esetén.



NL Voor het gebruik van deze trekhaak zijn de specificaties van de voertuigfabrikant met betrekking tot het maximale trekgewicht en de kogeldruk bindend. Raadpleeg Uw dealer voor het maximale trekgewicht wat Uw auto mag trekken, hierbij mogen de specificaties van deze trekhaak niet overschreden worden.

Overbelasting (overschrijding van de specificaties) van deze trekhaak kan leiden tot ernstige schade aan het voertuig en/of een breuk van de trekhaak.

In het uiterste geval kan een dergelijk overbelasting leiden tot het losraken van de rijdende aanhanger, caravan of fietsendrager. Dit kan vervolgens op zijn beurt mogelijk een zwaar of dodelijk letsel toebrengen aan personen in de directe omgeving van de aanhanger, caravan of fietsendrager

Bosal kan niet aansprakelijk worden gesteld voor enig gebrek in het product zoals veroorzaakt door de schuld of door welk onoordeelkundig gebruik (o.a. overbelasting) ook van de gebruiker of een persoon voor wie hij aansprakelijk is (sect. 185, art. 2 N.B.W.).

Formule t.b.v. bepaling van de D-waarde:

$$\frac{\text{max. aanhangwagengewicht (kg)} \times \text{max. voertuiggewicht (kg)} \times 9.81}{\text{max. aanhangwagengewicht (kg)} + \text{max. voertuiggewicht (kg)} \times 1000} = D \text{ (kN)}$$

De door de voertuigfabrikant standaard toegestane bevestigingspunten zijn aangehouden.

Nationale richtlijnen betreffende de montagegoedkeuring moeten in acht worden genomen.

Deze montage- en gebruikshandleiding dient aan de voertuigdocumenten te worden toegevoegd.

Al onze producten worden gecontroleerd op compleetheid middels een weegcontrole systeem.

Reclamaties met betrekking tot ontbrekende delen kunnen alleen geaccepteerd worden indien deze gewichtscontrole sticker kan worden getoond.

Het is noodzakelijk om na ca. 1000 km gebruik de boutverbindingen na te trekken (volgens gegeven aanhaalmomenten).

D Im Falle der Benutzung einer Anhängervorrichtung sind die Vorschriften des Herstellers bezüglich der erlaubten maximalen Zuglast und der maximalen senkrechten Kugelbelastung unbedingt einzuhalten. Fragen Sie Ihren Fahrzeughersteller/lokalen Händler, wie groß die maximale Zuglast Ihres Autos ist. Es ist verboten, die Vorschriften bezüglich der Anhängervorrichtung zu übertreten.

Die Überlastung der Anhängervorrichtung (bzw. das Missachten der Vorschriften) kann zu schweren Schädigungen des Fahrzeugs und/oder der Anhängervorrichtung führen.

Eine solche Überlastung kann im Extremfall das Losreißen der gezogenen Einrichtung, also des Anhängers, des Wohnwagens oder der Fahrradhalterung zur Folge haben. Dieses kann wiederum zu schweren oder tödlichen Verletzungen der sich im ziehenden Fahrzeug befindlichen Personen und/oder sich auf dem Gelände aufhaltenden Unschuldigen führen.

Bosal kann nicht für solche eventuellen Fehler des Produkts zur Verantwortung gezogen werden, die durch falschen oder nicht bestimmungsgemäßen Gebrauch (unter anderem Überlastung) verursacht wurden, entweder durch den Nutzer oder eine Person, für die der Nutzer verantwortlich ist (Artikel 185, Absatz 2 N.B.W.).

Formel für D-Wert Ermittlung:

$$\frac{\text{Max. Anhängelast (kg)} \times \text{Zul. Kfz.-Gesamtgewicht (kg)} \times 9.81}{\text{Max. Anhängelast (kg)} + \text{Zul. Kfz.-Gesamtgewicht (kg)} \times 1000} = D \text{ (kN)}$$

Die vom Fahrzeughersteller serienmäßig genehmigten Befestigungspunkte sind eingehalten.

Nationale Richtlinien über die Anbauabnahmen sind zu beachten.

Diese Montage- und Betriebsanleitung ist den Kfz.-Papieren beizufügen.

Bei der Auslieferung wird jedes unserer Produkte mit einem Gewichtskontrollsystem überprüft.

Im Falle fehlender Teile können wir der Bitte nach Nachlieferung nur entsprechen, wenn auch der

Aufkleber, der die Gewichtskontrolle bestätigt, mit eingesandt wird.

Nach ca. 1000 km die Bolzenverbindungen, wie angegeben, nachziehen.

- Ⓜ Always refer to the instructions of the vehicle manufacturer relating to the maximum Permissible towing weight and the maximum vertical ball loading when using the towbar. Ask your vehicle manufacturer / local dealer about maximum towing weights that apply to your vehicle and do not exceed values permitted for the towbar.

Overloading of the towbar (i.e. non-observance of instructions) may lead to severe damage to either the vehicle and/or the towbar itself.

In extreme cases overloading the towbar could result in the premature decoupling of the equipment being towed, whether that be a trailer, box, caravan or bicycle carrier. As a result this could also cause severe or fatal injuries to persons either within the towing vehicle and/or innocent bystanders in the area at that time.

Bosal may not be held responsible for any defect of the product caused by improper use or use other than the intended use (including overloading) by the user or any person for whom the user is responsible (Article 185(2) of N.B.W.).

Formula for D-Value:

$$\frac{\text{Max. trailerweight (kg)} \times \text{Max. permissible weight towing vehicle (kg)}}{\text{Max. trailerweight (kg)} + \text{Max. permissible weight towing vehicle (kg)}} \times \frac{9.81}{1000} = D \text{ (kN)}$$

The fixing points specified as standard must be observed.

National guidelines concerning official approval of accessories must be observed.

These installation and operating instructions must be enclosed with the vehicle papers.

All our products are controlled upon dispatch with a weight control system. In the case of missing parts we can only accept a request of replacement with the weight control sticker.

After about 1000 km use, re-tighten the bolts and nuts to the specified torque.

- Ⓜ Pour l'utilisation de l'attelage les instructions du constructeur du véhicule concernant le poids tracté maximum et la charge verticale maximale de la boule de l'attelage doivent être observées obligatoirement. Demander au vendeur / distributeur local du véhicule quel est le poids maximal tractable par votre véhicule et il est également interdit d'excéder les valeurs admissibles par l'attelage.

La surcharge de l'attelage (c'est-à-dire l'inobservation des règles) peut endommager sérieusement le véhicule et/ou l'attelage.

La conséquence d'une telle surcharge pourrait être la libération inattendue de l'équipement tracté, donc de la remorque ou du support de bicyclette. Une telle libération inattendue peut causer des blessures graves ou des blessures mortelles aux personnes se trouvant dans le véhicule tracteur et/ou aux passants innocents se trouvant sur les lieux.

Bosal ne saurait être retenu responsable de dommages causés par un usage incorrect ou par un usage différent de celui prévu (par exemple la surcharge), que ce soit par l'utilisateur lui-même ou par tout autre personne dont l'utilisateur est responsable (Point 2 de l'Article 185 de N.B.W.).

Formule pour le calcul de la valeur D:

$$\frac{\text{Poids max. de remorque (kg)} \times \text{Max. poids permissible du véhicule tracteur (kg)}}{\text{Poids max. de remorque (kg)} + \text{Max. poids permissible du véhicule tracteur (kg)}} \times \frac{9.81}{1000} = D \text{ (kN)}$$

Les points de fixations définis comme homologués doivent être observés.

Les recommandations nationales concernant l'approbation officielle des accessoires doivent être prises en considération.

Ces instructions de montage et d'opération doivent être jointes aux documents du véhicule.

Lors de la livraison, nous contrôlons tous nos produits par pesage de l'attelage. Dans le cas de pièce manquante, nous ne pouvons accepter une demande de supplément qu'avec l'étiquette certifiant le contrôle du poids.

Après 1000 km de traction, resserrer toute la boulonnerie aux couples prescrits.

- Ⓔ En caso de utilizar gancho de remolque, hay que observar obligatoriamente las prescripciones del fabricante del vehículo referentes al peso máximo permitido de remolque y la carga máxima vertical de la bola. Pregunte al comerciante de la marca/comerciante local de que cuánto es el peso remolcable máximo de su auto y no traspase los valores permitidos en las prescripciones referentes al gancho de remolque.

La sobrecarga del gancho de remolque (o sea la violación de las prescripciones) puede conllevar a un daño grave del vehículo y/o del gancho de remolque.

Este tipo de sobrecarga en casos extremos puede traer como resultado el desprendimiento del dispositivo remolcado, o sea del carro de remolque, de la caravana, o del portabicicletas. Y esto puede ocasionar lesiones graves o mortales a las personas que están en el vehículo remolcador y/o a las personas inocentes que están en el área.

Bosal no asume responsabilidad de ningún tipo por error eventual del producto causado por uso incorrecto o por no usarlo a lo que fue destinado (incluido la sobrecarga), tanto por parte del usuario como de cualquiera persona bajo su responsabilidad (párrafo 2 del artículo 185 del N.B.W.).

Fórmula para el cálculo del valor D:

$$\frac{\text{Peso máximo del coche del remolque (Kg)} \times \text{Peso máximo permitido del vehículo remolcador (Kg)} \times 9.81}{\text{Peso máximo del coche del remolque (Kg)} + \text{Peso máximo permitido del vehículo remolcador (Kg)} \times 1000} = D(\text{kN})$$

Hay que tener en cuenta las prescripciones de los puntos de fijación estandarizado determinado.

Hay que tener en cuenta las directivas nacionales referentes a la autorización oficial de los accesorios.

A las instrucciones de instalación y de funcionamiento hay que adjuntarlo a los papeles del vehículo.

En el transporte controlamos todos nuestros productos en un sistema de control de peso.

En el caso de accesorios faltantes el pedido referente a su reemplazo sólo lo podemos aceptar conjunto con la presentación de la etiqueta adhesiva certificante del control de peso.

Cada 1000 km de uso es necesario comprobar las conexiones del perno (según los pares de apriete dados).

- Ⓕ Producentens forskrifter om maksimal tilladt trækvægt og maksimal vertikal belastning skal overholdes. Spørg bilproducenten/den lokale forhandler om den maksimale trækvægt, der gælder for Deres køretøj. De tilladte værdier for anhængertrækket må ikke overskrides.”

Overbelastning af trækkrogen (dvs. ikke-overholdelse af instruktionerne) kan føre til alvorlige skader på enten køretøjet og/eller selve trækkrogen.

I ekstreme tilfælde kan overbelastning af trækkrogen medføre for tidlig afkobling af det bugserede udstyr, f.eks. trailer, kasse, campingvogn eller cykelholder. Dette kan også forårsage alvorlige eller dødelige kvæstelser for personer, der opholder sig enten i det bugserende køretøj og/eller uskyldige tilskuere i området på det pågældende tidspunkt.

Bosal kan ikke holdes ansvarlig for eventuelle fejl i produktet, der opstår som følge af forkert eller anden u hensigtsmæssig brug (inkl. overbelastning) af brugeren eller enhver person, som brugeren er ansvarlig for (artikel 185 (2) i NBW)

Formel for beregning af D-værdien:

$$\frac{\text{Max. anhängervægt (kg)} \times \text{max. tilladte vægt af trækkøretøjet (kg)} \times 9.81}{\text{Max. anhängervægt (kg)} + \text{max. tilladte vægt af trækkøretøjet (kg)} \times 1000} = D(\text{kN})$$

De som standard angivne fastgørelsespunkter skal overholdes.

De officielle nationale retningslinier vedr. tilladelser skal overholdes.

Disse monterings- og driftsinstruktioner skal vedlægges køretøjets officielle dokumenter.

Ved afsendelse kontrollerer vi alle vores produkter med vægtkontrolsystem. Rekvirering af manglende reservedele kan kun accepteres ved fremvisning af kontrolsedlen fra vægtkontrolsystemet.

Det er nødvendigt at efterspænde møtrikkerne efter ca. 1000 km.

- (N) Ved anvendelse av tilhengerfestet skal det tas hensyn til kjøretøyfabrikantens forskrifter vedrørende maksimal tauvekt og maksimalt vertikalt kulevekt. Spør fabrikanten / merkeforhandleren om den maksimale tauvekten. Det er forbudt å overskride forskriftene vedrørende tilhengerfestet.

Overbelastning av tilhengervekt (eller forsømming av forskriftene) kan føre til alvorlige skader av kjøretøyet og/eller tilhengerfestet.

I ekstreme tilfeller kan overbelastning resultere i at det tauete anlegget, altså trailer, campinavn eller sykkeltrailer løsriver fra kjøretøyet. Og dette kan føre til alvorlige eller dødlige skader til personer sittende i den tauende bilen og/eller andre uskyldige personer som oppholder seg i nærheten.

Bosal kan ikke holdes ansvarlig for eventuelle produkfeil som framstår ifølge uriktig bruk (blant annet overbelastning) av brukeren eller an annen persom som brukeren ar ansvarlig for (artikkel 185 (2) i N.B.W.).

Formel for D-verdien:

$$\frac{\text{Maks tilhengervekt (kg)} \times \text{Maks. tillatt vekt for slepebilen (kg)}}{\text{Maks tilhengervekt (kg)} + \text{Maks. tillatt vekt for slepebilen (kg)}} \times \frac{9,81}{1000} = D \text{ (kN)}$$

Det skal tas hensyn til festepunktene angitt som standard.

Det skal tas hensyn til nasjonale retningslinjer som gjelder offisiell godkjenning av tilbehør.

Disse monterings- og driftsveiledninger skal vedlegges kjøretøyets dokumentasjon.

Ved transporten er alle våre produkter kontrollert ved hjelp av vektkontroll-systemet. I tilfelle manglende bestanddeler er erstatningen bare mulig ved framvisning av etiketten som attesterer vektkontrollen.

Det er nødvendig å etterstramme alle bolter etter ca. 1000 km (i henhold til de oppgitte tiltrekningsmomentene).

- (S) Kontrollera alltid anvisningarna av fordonets tillverkare beträffande om den maximala tillåtna vikt av släpvagnen, samt maximala tillåtliga vertikala vikt på kulan vid användning av dragkroken. Fråga fordonets tillverkaren / den lokala återförsäljare om dom maximala dragvikterna som gäller för ditt fordon, och inte överstiga dom här värden, som är tillåtna för dragkroken.

Överbelastningen av dragkroken (dvs. att man inte följer tillverkarens instruktioner) kan leda till allvarliga skador av fordonet och/eller dragkroken.

I extrema fall, kan överbelastningen av dragkroken leda till att utrustningen som bogseras, oavsett om det är en släpvagn, en låda, en husvagn eller en cykelhållare lossnar. Som ett resultat kan detta också orsaka allvarliga eller dödliga skador på personer.

Bosal kan inte hållas ansvarig för eventuella fel på produkten, som orsakats av felaktig användning, eller annan användning än den avsedda användningen (inklusive överlastning) av användaren, eller någon person för vilken användaren är ansvarig (artikel 185 (2) av N.B.W)).

Formeln för D-värdens beräkningen:

$$\frac{\text{Max. vikt av släpvagnen (kg)} \times \text{Totalvikt av fordonet (kg)}}{\text{Max. vikt av släpvagnen (kg)} + \text{Totalvikt av fordonet (kg)}} \times \frac{9,81}{1000} = D \text{ (kN)}$$

Dom monteringspunkterna, som är föreskrivna som standard, måste bibehållas.

Dom nationala riktlinjerna, angående officiell tillåtelse av tillbehör, måste bibehållas.

Dessa monterings- och användningsinstruktioner måste bifogas i fordonens dokumenten.

Innan leverans kontrollerar vi alla våra produkter med hjälp av ett viktkontrollsystem. I fall av frånvarande beståndsdelarna, kan vi endast acceptera önskingar om ersättning, om du framvisar etiketten, som intygar viktkontrollen.

Det är nödvändigt att dra åt bultarna igen efter ungefär 1000 km körning (enligt angivna momentangivelser).

FIN Vetokoukkua käyttäessä on noudatettava auton valmistajan ohjeet koskien suurinta sallittua vedettyä painoa ja suurinta pystysuoraa kuulankantavuutta. Kysy myyjältäsi paljonko sinun autosi suurin sallittu vedetty paino on, äläkä rasita vetokoukkua enemmän kuin sallittu.

Vetokoukun ylläpito, (eli asetusten rikkominen) johtaa auton ja/tai vetokoukun vakavaan vaurioon.

Ääritapauksessa ylläpito saattaa johtaa laitteen, eli perävaunun, asuntovaunun tai pyöränsaaleikon irrottautumiseen. Tämä saattaa aiheuttaa vakavan loukkaantumisen tai jopa kuoleman vetoautossa oleville henkilöille ja/tai alueella oleville syyttömille henkilöille.

Bosalia ei voi syyttää tuotteen sellaisista mahdollisista vioista, jotka aiheutti epänormaali tai asiaton käyttö (muun muassa ylläpito), joko käyttäjän tai sellaisen henkilön toimesta josta käyttäjä on vastuussa (N.B.W. pykälä 185.alio 2.).

Ajo-ominaisuuksien kannalta on noudatettava ajoneuvon valmistajan määräyksiä koskien perävaunun rasiasta ja hinaajan painoa. Katso hinattavan perävaunun enimmäispaino käsikirjasta tai auton rekisteriotteesta; vetokoukkua koskevia arvoja ei saa ylittää.

Laskelma D-määrän määrittelemiseen:

$$\frac{\text{Perävaunun enimmäispaino (kg)} \times \text{Hinaavan ajoneuvon sallittu enimmäispaino (kg)}}{\text{Perävaunun enimmäispaino (kg)} + \text{Hinaavan ajoneuvon sallittu enimmäispaino (kg)}} \times \frac{9,81}{1000} = D \text{ (kN)}$$

Standardina noudatettava määriteltyjä kiinnityskohtia.

Asennuksessa on noudatettava virallisia lisävarusteiden asennusta koskevia määräyksiä.

Asennus ja huolto-ohjeet on hyvä tallettaa ajoneuvon asiakirjoihin.

Toimituksen yhteydessä kaikki tuotteemme tarkistetaan painontarkistusjärjestelmällä. Osien puuttuessa korvauspyyntö otetaan vastaan vain painontarkistuksen todistavan tarran esittämisen jälkeen.

Tuhannen kilometrin jälkeen kiristys on tarkistettava.

I Quando si usa il dispositivo di traino fare sempre riferimento alle istruzioni del costruttore dell'autoveicolo per quanto riguarda il peso massimo rimorchiabile ed il peso massimo verticale sulla sfera. Informarsi presso il costruttore del veicolo o presso il suo distributore locale sul peso massimo rimorchiabile del vostro veicolo e non superare i valori ammessi per il dispositivo di traino.

Sovraccaricare il dispositivo di traino (o non osservare le istruzioni) può danneggiare il veicolo e/o il dispositivo stesso.

In casi estremi il sovraccarico del dispositivo di traino può portare allo sganciamento del traino (rimorchio, caravan o portabiciclette), con la conseguenza di causare gravi danni alle persone trasportate e/o alle persone che potrebbero trovarsi nell'area circostante in quel momento.

La Bosal non può essere ritenuta responsabile per i danni causati da un uso diverso o improprio del dispositivo di traino (incluso il sovraccarico) da parte dell'utente o di persona per la quale l'utente è responsabile (Articolo 185(2) dell' N.B.W.).

Formula per il calcolo del valore D:

$$\frac{\text{peso massimo rimorchio (kg)} \times \text{peso massimo permesso veicolo rimorchiatore (kg)}}{\text{peso massimo rimorchio (kg)} + \text{peso massimo permesso veicolo rimorchiatore (kg)}} \times \frac{9,81}{1000} = D \text{ (kN)}$$

Le prescrizioni sui punti di fissaggio definiti dal costruttore del veicolo sono rispettate.

Le norme nazionali per l'omologazione dei dispositivi di traino montati sui veicoli debbono essere rispettate.

Le istruzioni di montaggio e di utilizzo del dispositivo di traino devono essere allegate ai documenti del veicolo.

Tutti i nostri prodotti sono controllati al momento della spedizione con un sistema di controllo peso.

In caso di parti mancanti si accettano richieste di sostituzione esclusivamente con l'etichetta di controllo peso.

Verificare il serraggio di tutti i bulloni dopo i primi 1000 Km. di traino.

CZ Při používání tažného zařízení vždy dodržujte pokyny výrobce vozidla vztahující se na maximální přípustnou hmotnost soupravy a maximální vertikální zatížení tažné koule.

Informujte se u výrobce/prodejce o maximální hmotnosti nákladu taženého Vaším vozidlem a nikdy nepřekračujte hodnoty přípustné pro tažné zařízení.

Přetížení tažného zařízení (tj. nedodržování předpisů) může vést k těžkým škodám buď na vozidle a/nebo na tažném zařízení.

V extrémních případech může takové přetížení vést k odtržení taženého přívěsu (nákladního nebo obytného), nebo nosiče jízdních kol. To by mohlo také způsobit vážné nebo smrtelné zranění osob, ať už v tažném vozidle a/nebo mezi kolemjdozcími.

Firma Bosal nenese odpovědnost za případné vady výrobku způsobené jeho nesprávným použitím nebo použitím na jiné, než určené účely (včetně přetížení), uživatelem nebo osobou, za kterou je zodpovědný uživatel (čl. 185 (2) NBW)).

Vzorec pro výpočet hodnoty D:

$$\frac{\text{Max. hmotnost přívěsu (kg)} \times \text{Max. přípustná celková hmotnost vozidla (kg)}}{\text{Max. hmotnost přívěsu (kg)} + \text{Max. přípustná celková hmotnost vozidla (kg)}} \times \frac{9,81}{1000} = D \text{ (kN)}$$

Standardně předepsané body zakotvení se musí dodržet.

Musí se dodržet předpisy daného národního nařízení ohledně úředního povolení doplňků.

Tyto předpisy instalace a provozu musí být v každém případě připojené k dokumentům vozidla.

Při dodávce jsou všechny naše výrobky kontrolované systémem pro kontrolu váhy. V případě doplnění chybějícího náhradního dílu, Vaši žádost na dodávku máme možnost přijmout pouze po prokázání nálepky o potvrzení kontroly váhy.

Po ujetí zhruba 1000 km je nutno zkontrolovat a dotáhnout všechny šrouby a matice na výše uvedené hodnoty utahovacího momentu.

033281 NÁVOD K MONTÁŽI

1. Podle příloženého seznamu zkontrolovat jednotlivé součásti tažného zařízení. Pokud je to nezbytné, odstranit ze styčných bodů v zavazadlovém prostoru ochranný prostředek.
2. **Pouze pro Sedan:**
V zavazadlovém prostoru odstraňte kobereček a boční polstrování vlevo a vpravo.
3. **Pouze pro Sedan:**
Odmontujte nárazník:
Vyšroubujte šrouby z podběhu (4 vlevo a 4 vpravo).
Vyjměte pryžové zátky na spodní straně nárazníku (1 vlevo a 1 vpravo).
Vyšroubujte šrouby ze zadního čela v zavazadlovém prostoru (2 vlevo a 2 vpravo).
Vyšroubujte 1 šroub na spodní straně nárazníku.
Pouze pro Touring:
Odmontujte nárazník:
Vyšroubujte šrouby z podběhu (4 vlevo a 4 vpravo).
Vyjměte pryžové zátky na spodní straně nárazníku (1 vlevo a 1 vpravo).
Vyšroubujte 1 šroub na spodní straně nárazníku.
Odmontujte kryt vedle zadních světel na pravé i na levé straně, a potom odmontujte šroub, který je pod ním.
4. Odpojte umělohmotný kryt v místech upevňovacích bodů tažného zařízení a udělejte výřez do krycí desky podle detailu (ilustrace).
5. Odmontujte vnitřní nárazník (4 matice). Matice již nebudou zapotřebí.
6. Odmontujte postranní držáky (4 šrouby). Tyto postranní držáky a šrouby již nebudou zapotřebí.
7. Pomocí šroubů M10x30 (10.9) (se závěrnými a pružnými podložkami) v otvorech "A" a "B" připevněte tažné zařízení "1".
8. Pomocí šroubů M10x40 (10.9) (se závěrnými a pružnými podložkami) připevněte desku "2" (v otvorech "C") a desku "3" (v otvorech "D").
9. Pomocí šroubů M10x25 (se závěrnými a pružnými podložkami a maticemi) v otvorech "E" vraťte na místo vnitřní nárazník.
10. Tažné zařízení zabezpečit, všechny šrouby. Hodnoty točivého momentu:
M10 (10.9) - 68 Nm
M10 - 46 Nm
M12 - 79 Nm
11. Vraťte na místo umělohmotnou krycí desku a nárazník podle bodů 4 až 2.
12. Pomocí šroubů M12x70 (s pružnými podložkami a maticemi) v otvorech "F" připevněte držák na zásuvku "4" a kulový čep "5" a utáhněte uvedeným utahovacím momentem.
13. Po ujetí zhruba 1000 km dotáhnout všechny šrouby a matice na výše uvedené hodnoty točivého momentu.
14. Firma Bosal nenese zodpovědnost za jakoukoliv závadu na výrobku způsobenou nesprávným zacházením na straně uživatele nebo osoby za kterou je zodpovědný.

033281 MONTAGEHANDLEIDING

1. Meegeleverde onderdelen en bevestigingsmaterialen van de trekhaak verwijderen. Eventueel aanwezige kit ter plaatse van de bevestigingspunten verwijderen.
2. **Alleen voor Sedan:**
Verwijder de koffermaat en de zijbekleding links en rechts.
3. **Alleen voor Sedan:**
Demonteer de bumper:
Demonteer de bouten in de wielbehuizing (4 links en 4 rechts).
Demonteer de kunststof pluggen aan de onderzijde van de bumper (1 links en 1 rechts).
Demonteer de bouten in de kofferbak op het achterbord (2 links en 2 rechts).
Demonteer 1 bout aan de onderzijde bumper.
Alleen voor Touring:
Demonteer de bumper:
Demonteer de bouten in de wielbehuizing (4 links en 4 rechts).
Demonteer de kunststof pluggen aan de onderzijde van de bumper (1 links en 1 rechts).
Demonteer 1 bout aan de onderzijde bumper.
Demonteer het kapje bij de achterlichten links en rechts en demonteer de daaronder gelegen bout.
4. Demonteer de kunststof beschermplaat t.p.v. de bevestigingspunten van de trekhaak en maak een uitsparing in de beschermplaat zoals in detail is aangegeven.
5. Demonteer de binnenbumper (4 moeren). De moeren komen te vervallen.
6. Demonteer de zijsteunen (4 bouten). De zijsteunen en de bouten komen te vervallen.
7. Monteer de trekhaak "1" bij de gaten "A" en "B" d.m.v. de bouten M10x30 (10.9), sluitringen en veerringen.
8. Monteer plaat "2" bij de gaten "C" en plaat "3" bij de gaten "D" d.m.v. de bouten M10x40 (10.9), sluitringen en veerringen.
9. Monteer de binnenbumper terug bij de gaten "E" d.m.v. de bouten M10x25, sluitringen, veerringen en moeren.
10. Zet de trekhaak vast. Hierbij de volgende aanhaalmomenten hanteren:
M10 (10.9) - 68 Nm
M10 - 46 Nm
M12 - 79 Nm
11. Monteer de kunststof beschermplaat en bumper terug volgens de punten 4 t/m 2.
12. Monteer de stekkerdoosplaat "4" en kogel "5" bij de gaten "F" d.m.v. bouten M12x70, veerringen en moeren en zet deze vast volgens aanhaalmoment.
13. Het is noodzakelijk om na ca. 1000 km gebruik de boutverbindingen na te trekken (volgens gegeven aanhaalmomenten).
14. Bosal kan niet aansprakelijk worden gesteld voor enig gebrek in het produkt zoals veroorzaakt door de schuld of door welk onoordeelkundig gebruik ook van de gebruiker of een persoon voor wie hij aansprakelijk is (art. 185, lid 2 N.B.W.).

033281 MONTAGEANLEITUNG

1. Die Anhängervorrichtung auspacken und die Befestigungsteile auf Vollständigkeit überprüfen. Im Bereich der Befestigungspunkte den Unterbodenschutz entfernen.
2. **Nur für Limousine:**
Die Kofferraummatte und die Seitenverkleidung links und rechts entfernen.
3. **Nur für Limousine:**
Den Stoßfänger demontieren:
Die Schrauben im Radkasten demontieren (4 links und 4 rechts).
Die Kunststoffpfropfen an der Unterseite des Stoßfängers demontieren (1 links und 1 rechts).
Die Schrauben im Kofferraum auf dem Abschlußblech demontieren (2 links und 2 rechts).
An der Unterseite des Stoßfängers 1 Schraube demontieren.
Nur für Touring:
Den Stoßfänger demontieren:
Die Schrauben im Radkasten demontieren (4 links und 4 rechts).
Die Kunststoffpfropfen an der Unterseite des Stoßfängers demontieren (1 links und 1 rechts).
An der Unterseite des Stoßfängers 1 Schraube demontieren.
Die Kappe (im Stoßfänger) bei den Rücklichtern (links und rechts) demontieren. Die darunter befindliche Schraube demontieren.
4. Die Kunststoffschirmplatte, im Bereich der Befestigungspunkte der Anhängervorrichtung, demontieren und einen Ausschnitt in der Schirmplatte gemäß Detail vornehmen.
5. Den Innenstoßfänger (4 Muttern) demontieren. Die Muttern werden nicht mehr benötigt.
6. Die Seitenstützen demontieren (4 Schrauben). Die Seitenstützen und die Schrauben werden nicht mehr benötigt.
7. Die Anhängervorrichtung "1" mit Schrauben M10x30 (10.9), Unterlegscheiben und Federringen an den Löchern "A" und "B" montieren.
8. Mit Schrauben M10x40 (10.9), Unterlegscheiben und Federringen die Platte "2" an den Löchern "C" und Platte "3" an den Löchern "D" montieren.
9. Den Innenstoßfänger mit Schrauben M10x25, Unterlegscheiben, Federringen und Muttern an den Löchern "E" wieder montieren.
10. Die Anhängervorrichtung ausrichten und alle Schrauben mit folgenden Drehmomenten anziehen:
M10 (10.9) - 68 Nm
M10 - 46 Nm
M12 - 79 Nm
11. Die Kunststoffschirmplatte und Stoßfänger gemäß Punkten 4,3 und 2 wieder montieren.
12. Die Steckdosenhalteplatte "4" und Kugel "5" mit Schrauben M12x70, Federringen und Muttern montieren (Drehmoment M12 – 79 Nm).
13. Nach ca. 1000 km die Bolzenverbindungen, wie angegeben, nachziehen.
14. Für einen Mangel am Produkt, der durch den Fahrzeughalter oder eine andere Person aufgrund unsachgemäßer Benutzung verursacht wurde, übernimmt Bosal keine Haftung. (art. 185 lid 2 N.B.W.)

033281 DESCRIPTION DU MONTAGE

1. Séparer les différents éléments d'attelage. Enlever le mastic de protection autour des points de fixation.
2. **Seulement pour Berline:**
Enlever le tapis de coffre et le revêtement de côté à gauche et à droite.
3. **Seulement pour Berline:**
Démonter le pare-chocs:
Démonter les boulons dans le logement de roue (4 à gauche et 4 à droite).
Démonter les bouchons synthétique au dessous du pare-chocs (1 à gauche et 1 à droite).
Démonter les boulons dans le coffre sur le panneau arrière (2 à gauche et 2 à droite).
Démonter 1 boulon au dessous du pare-chocs.
Seulement pour Touring:
Démonter le pare-chocs:
Démonter les boulons dans le logement de roue (4 à gauche et 4 à droite).
Démonter les bouchons synthétique au dessous du pare-chocs (1 à gauche et 1 à droite).
Démonter 1 boulon au dessous du pare-chocs.
Démonter le bouchon au niveau des feux arrière à gauche et à droite et démonter le boulon là-dessous
4. Démonter la plaque de protection synthétique au niveau des points de fixation de l'attelage et découper la plaque de protection suivant le détail.
5. Démonter le pare-chocs intérieur (4 écrous). Les écrous ne seront pas remontés.
6. Démonter les supports latéraux (4 écrous). Les supports et les boulons ne seront pas remontés.
7. Monter l'attelage "1" au niveau des trous "A" et "B" à l'aide des boulons M10x30 (10.9), des rondelles plates et des rondelles grower.
8. Monter la plaque "2" au niveau des trous "C" et la plaque "3" au niveau des trous "D" à l'aide des boulons M10x40 (10.9), des rondelles plates et des rondelles grower.
9. Remonter le pare-chocs intérieur au niveau des trous "E" à l'aide des boulons M10x25, des rondelles plates, des rondelles grower et des écrous.
10. Fixer l'attelage. Bloquer l'ensemble de la boulonnerie aux couples de serrage suivants:
M10 (10.9) - 68 Nm
M10 - 46 Nm
M12 - 79 Nm
11. Remonter la plaque de protection synthétique et le pare-chocs suivant les points 4, 3 et 2.
12. Monter le support de prise "4" et la boule "5" au niveau des trous "F" à l'aide des boulons M12x70, des rondelles grower et des écrous (couple de serrage M12-79 Nm).
13. Il est conseillé de vérifier le serrage de toute la boulonnerie après 1000 Km de traction.
14. Bosal décline toute responsabilité concernant des défauts éventuels de cet attelage qui seraient causés par une mauvaise utilisation. Seul l'utilisateur est responsable.

033281 FITTING INSTRUCTIONS

1. Unpack the towing bracket and check its contents against the parts list. If necessary, remove the underseal from around the fitting points of the luggage compartment/frame members.
2. **Only for Sedan:**
Remove the floor mat and the side lining LH and RH side.
3. **Only for Sedan:**
Dismount the bumper:
Dismount the bolts in the wheel arches (4 LH and 4 RH side).
Dismount the plugs on the lower side of the bumper (1 LH and 1 RH side).
Dismount the bolts in the trunk on the rear panel (2 LH and 2 RH side).
Dismount 1 bolt on the lowerside of the bumper.
Only for Touring:
Dismount the bumper:
Dismount the bolts in the wheel arches (4 LH and 4 RH side).
Dismount the plugs on the lower side of the bumper (1 LH and 1 RH side).
Dismount 1 bolt on the lowerside of the bumper.
Dismount the cap near the rear lights LH and RH side and dismount the bolt underneath.
4. Dismount the synthetic protection plate in the position of the fitting points of the towbar and make a recess in the protection plate as shown in the detail.
5. Dismount the inside bumper (4 nuts). These nuts will no longer be used.
6. Dismount the side supports (4 bolts). The side supports and the bolts will no longer be used.
7. Mount the towbar "1" at the holes "A" and "B" using the bolts M10x30 (10.9), plain washers and spring washers.
8. Mount plate "2" at the holes "C" and plate "3" at the holes "D" using the bolts M10x40 (10.9), plain washers and spring washers.
9. Remount the inside bumper at the holes "E" using the bolts M10x25, plain washers, spring washers and nuts.
10. Secure the towbar using a torque-wrench. Torque the bolts as follows:
M10 (10.9) - 68 Nm
M10 - 46 Nm
M12 - 79 Nm
11. Remount the protection plate and bumper according to point 4,3 and 2.
12. Mount the socket plate "4" and tow ball "5" at the holes "F" using the bolts M12x70, spring washers and nut (torque value M12 – 79 Nm).
13. After about 1000 km use, re-tighten the bolts and nuts to the specified torque.
14. Bosal cannot be held responsible for any defects in the product caused by fault or by any injudicious use whatever of the user or a person he is liable for. (sect. 185, art. 2 N.B.W.)

033281 INSTRUCCIONES DE MONTAJE

1. Sacar las piezas y el material de sujeción incluidos en el gancho de remolque. Si procede, retirar el pegamento existente en los puntos de sujeción.
2. **Sólo para el Sedan:**
Retirar la alfombra del maletero y el guarnecido lateral a la izquierda y derecha.
3. **Sólo para el Sedan:**
Desmontar el parachoques.
Desmontar los pernos en el pase de rueda (4 a la izquierda y 4 a la derecha).
Desmontar las espárragos de plástico en la parte inferior del parachoques (1 a la izquierda y 1 a la derecha).
Desmontar los pernos en el maletero en el panel trasero (2 a la izquierda y 2 a la derecha).
Desmontar 1 perno en la parte inferior del parachoques.
Sólo para el Touring:
Desmontar el parachoques.
Desmontar los pernos en el pase de rueda (4 a la izquierda y 4 a la derecha).
Desmontar las espárragos de plástico en la parte inferior del parachoques (1 a la izquierda y 1 a la derecha).
Desmontar 1 perno en la parte inferior del parachoques.
Desmonte el tapón protector que está junto a las lámparas posteriores de la derecha y de la izquierda y quite el tornillo que se encuentra debajo del mismo.
4. Desmontar la placa protectora sintética, en los puntos de fijación del gancho de tiro, y efectuar un vaciado en la placa protectora tal y como está indicado en el detalle.
5. Desmontar el parachoques interior (4 tuercas). Ya no se utilizan.
6. Desmontar los soportes laterales (4 pernos). Los pernos de los soportes laterales ya no se utilizan.
7. Montar el gancho de tiro "1" en los orificios "A" y "B" por medio de pernos M10x30 (10.9), arandelas y aros elásticos.
8. Montar la placa "2" en los orificios "C" y placa "3" en los orificios "D" por medio de pernos M10x40 (10.9), arandelas y aros elásticos.
9. Volver a montar el parachoques interior en los orificios "E" por medio de pernos M10x25, arandelas, aros elásticos y tuercas.
10. Fijar el gancho de remolque. Atenerse aquí a los siguientes pares de apriete:
M10 (10.9) - 68 Nm M10 - 46 Nm M12 - 79 Nm
11. Volver a montar la placa protectora sintética y el parachoques según los puntos 4 hasta 2.
12. Montar la placa del enchufe "4" y bola "5" en los orificios "F" por medio de pernos M12x70, aros elásticos y tuercas y apretar según el par de apriete.
13. Cada 1000 km de uso es necesario comprobar las conexiones del perno (según los pares de apriete dados).
14. Bosal no asume responsabilidad de ningún tipo por defectos en el producto causados por o debidos a un uso imprudente, tanto por parte del usuario como de cualquier persona bajo su responsabilidad (art. 185, párrafo 2 N.B.W. (Código Civil Holandés)).

033281 MONTAGEVEJLEDNING

1. Fjern de dele og monteringsmaterialer, der sidder på trækkrogen. Eventuelt kit på fastgørelsespunkterne fjernes.
2. **Kun for Sedan:**
Fjern bagagerumsmåtten og sidebeklædningen i højre og venstre side.
3. **Kun for Sedan:**
Afmontér kofangeren.
Afmontér boltene i hjulkassen (4 i venstre og 4 i højre side).
Afmontér kunststofclipsene på kofangerens underside (1 i venstre og 1 i højre side).
Afmontér boltene i bagagerummet på bagpladen (2 i venstre og 2 i højre side).
Afmontér 1 bolt på kofangerens underside.
Kun for Touring:
Afmontér kofangeren.
Afmontér boltene i hjulkassen (4 i venstre og 4 i højre side).
Afmontér kunststofclipsene på kofangerens underside (1 i venstre og 1 i højre side).
Afmontér 1 bolt på kofangerens underside.
Fjern beskyttelseshætten ved baglygterne i venstre og højre side, fjern derefter skrueerne nedenunder.
4. Afmontér kunststofbeskyttelsespladen i fastgøringspunkterne til trækkrogen og lav en udsparring i beskyttelsespladen, som vist på detailtegningen.
5. Afmontér den indvendige kofanger (4 møtrikker). Disse møtrikker bliver overflødige.
6. Afmontér sidebeslagene (4 bolte). Disse sidebeslag og bolte bliver overflødige.
7. Monter trækkrogen "1" i hullerne "A" og "B" med bolte M10x30, planskiver og fjederskiver.
8. Monter pladen "2" i hullerne "C" og pladen "3" i hullerne "D" vha. boltene M10x40 (10.9), planskiver og fjederskiver.
9. Sæt den indvendige kofanger tilbage i hullerne "E" vha. boltene M10x25, planskiver, fjederskiver og møtrikker.
10. Fastgør tværvangen. Følgende momenter skal iagttages:
M10 (10.9) - 68 Nm M10 - 46 Nm M12 - 79 Nm
11. Sæt kunststofbeskyttelsespladen og kofangeren tilbage, se punkt 4 til 2.
12. Monter stikdåsepladen "4" og kuglen "5" i hullerne "F" vha. boltene M12x70, fjederskiver og møtrikker og stram dem til deres tilspændingsmoment.
13. Det er nødvendigt at efterspænde møtrikkerne efter ca. 1000 km.
14. Bosal kan ikke gøres ansvarlig for mangler ved produktet, der er opstået som følge af skyld eller ukyndig anvendelse af brugeren eller en person, som han er ansvarlig for (§ 185, stk. 2 N.B.W. (hollandsk privatret)).

033281 MONTERINGSVEILEDNING

1. Fjern vedlagte deler og festemateriell fra tilhengerfestet.
Fjern eventuelt kitt som måtte befinne seg på festepunktene.
2. **Bare for Sedan:**
Fjern matten i bagasjerommet og sidebekledningen på venstre og høyre side.
3. **Bare for Sedan:**
Demonter støtfangeren:
Demonter skruene i hjulkassene (4 til venstre og 4 til høyre).
Demonter plastpluggene på undersiden av støtfangeren (1 til venstre og 1 til høyre).
Demonter skruene på bakpanelet i bagasjerommet (2 til venstre og 2 til høyre).
Demonter 1 skrue på undersiden av støtfangeren.
Bare for Touring:
Demonter støtfangeren:
Demonter skruene i hjulkassene (4 til venstre og 4 til høyre).
Demonter plastpluggene på undersiden av støtfangeren (1 til venstre og 1 til høyre).
Demonter 1 skrue på undersiden av støtfangeren.
Demonter beskyttelseshetten ved siden av de bakre lampene på begge sider og demonter skruen under den.
4. Demonter beskyttelsesplaten i plast ved tilhengerfestets monteringspunkter og lag en utsparring i beskyttelsesplaten slik det er angitt på detaljtegningen.
5. Demonter den indre støtfangeren (4 mutre). Mutrene skal ikke brukes på nytt.
6. Demonter sidestøttene (4 skruer). Sidestøttene og skruene skal ikke brukes på nytt.
7. Monter tilhengerfestet "1" ved hullene «A» og «B» ved hjelp av skruene M10 x 30 (10,9), skiver og fjærskiver.
8. Monter platen "2" ved hullene "C" og platen «3» ved hullene "D" ved hjelp av skruene M10 x 40 (10,9), skiver og fjærskiver.
9. Monter tilbake den indre støtfangeren ved hullene «E» ved hjelp av skruene M10 x 25, skiver, fjærskiver og mutre.
10. Fest tilhengerfestet. Bruk i den forbindelse følgende tilstrammingsmomenter:
M10 (10.9) - 68 Nm
M10 - 46 Nm
M12 - 79 Nm
11. Monter tilbake beskyttelsesplaten i plast og støtfangeren ifølge punktene 4 til og med 2.
12. Monter platen for stikkkontakten «4» og trekkulen «5» ved hullene «F» ved hjelp av skruene M12 x 70, fjærskiver og mutre. Trekk til disse med riktig tiltrekkingsmoment.
13. Det er nødvendig å etterstramme boltforbindelsene etter ca. 1000 km (i henhold til de oppgitte tilstrammingsmomentene).
14. Bosal kan ikke stilles ansvarlig for noen mangel ved produktet som kan forårsakes av skjødesløse eller ukyndig bruk. Ansvar er brukerens eget (paragraf 185, ledd 2 i den nederlandske sivilrettslige lovboken).

033281 MONTERINGSINSTRUKTION

1. Paka opp monteringsssatsen og kontrollerer innhålltet mot detaljbeskrivning.
Om det behøvs tag bort underredsmassa rundt monteringspunktene i bagageutrykket og under bilen.
2. **Endast i fall av Sedan:**
Avlägsna mattan i bagageutrykket och sidoklädseln på höger och vänster sida.
3. **Endast i fall av Sedan:**
Demontera stötfångaren:
Demontera bultarna i hjulhuset (fyra i höger och fyra i vänster hjulhus).
Demontera plastpluggen på stötfångarens undersida (en på höger och en på vänster sida).
Demontera bultarna i bagageutrykket på bakpanelen (två på höger och två på vänster sida).
Demontera en bult på stötfångarens undersida.
Endast i fall av Touring:
Demontera stötfångaren:
Demontera bultarna i hjulhuset (fyra i höger och fyra i vänster hjulhus).
Demontera plastpluggen på stötfångarens undersida (en på höger och en på vänster sida).
Demontera en bult på stötfångarens undersida.
Montera av skydds-huvarna, som finns på högre och vänstra sidan, bredvid baklyktorna, sedan montera av skruven undertill.
4. Demontera skyddsplattan av plast vid dragkrokens fästpunkter och skär ut en del ur skyddsplattan enligt detaljritningen.
5. Demontera stötfångarens innanmäte (fyra muttrar). Dessa muttrar faller bort.
6. Demontera sidostöden (fyra bultar). Sidostöden och bultarna faller bort.
7. Montera dragkroken "1" i hålen "A" och "B" med skruvarna M10x30 (10,9), lås- och fjäderbrickor.
8. Montera platta "2" i hålen "C" och platta "3" i hålen "D" med bultarna M10x40 (10,9), lås- och fjäderbrickor.
9. Sätt tillbaka den inre stötfångaren i hålen "E" med bultarna M10x25, lås-, fjäderbrickor och muttrar.
10. Montera dragkroken. Spänn med momentnyckel enligt följande:
M10 (10.9) - 68 Nm
M10 - 46 Nm
M12 - 79 Nm
11. Sätt tillbaka skyddsplattan av plast och stötfångaren enligt punkterna 4 till och med 2.
12. Montera stickkontaktsplattan "4" och kulan "5" i hålen "F" med bultarna M12x70, fjäderbrickor och muttrar och sätt fast dessa med vridmomentet.
13. Det är nödvändigt att dra åt bultarna igen efter ungefär 1000 km körning (enligt angivna momentangivelser).
14. Bosal kan inte ställas till ansvar för fel på produkten som orsakats av användaren eller genom omdömeslöst bruk av produkten av användaren eller en person som han bär ansvar för (art. 185, paragraf 2 i den nederländska civilrättsbalken).

033281 ASENNUSOHJEET

1. Pura vetokoukkupakkaus ja tarkista listasta, että kaikki asennuksessa tarvittavat osat löytyvät. Jos tarpeellista poista alustansuojaus kiinnityskohdista.
2. **Vain Sedan-malli:**
Poista tavaratilan matto ja sivuverhoilu vasemmalta ja oikealta.
3. **Vain Sedan-malli:**
Irrota puskuri.
Irrota pultit pyörien rungosta (neljä vasemmalta ja oikealta).
Irrota muoviset tapit puskurin alapuolelta (yksi vasemmalta ja oikealta).
Irrota tavaratilassa takalevyn pultit (kaksi vasemmalta ja oikealta).
Irrota yksi pultti puskurin alapuolelta.
Vain Touring-malli:
Irrota puskuri.
Irrota pultit pyörien rungosta (neljä vasemmalta ja oikealta).
Irrota muoviset tapit puskurin alapuolelta (yksi vasemmalta ja oikealta).
Irrota yksi pultti puskurin alapuolelta.
Pura suojakuppi vasemman ja oikean puolen perävalojen vierestä sekä sen alla oleva ruuvi.
4. Irrota muovinen suojalevy vetokoukun kiinnityskohdista ja tee suojalevyn ulkonema kuvan osoittamalla tavalla.
5. Irrota sisäpuskuri (neljä mutteria). Näitä muttereita ei enää tarvita.
6. Irrota sivutuet (neljä pulttia). Sivutukia ja pultteja ei enää tarvita.
7. Kiinnitä vetokoukku "1" reikiin "A" ja "B" pulteilla M10x30 (10.9) ja tiiviste- ja jousirenkailla.
8. Kiinnitä levy "2" reikiin "C" ja levy "3" reikiin "D" pulteilla M10x40 (10.9) ja tiiviste- ja jousirenkailla.
9. Kiinnitä sisäpuskuri takaisin reikiin "E" pulteilla M10x25, tiiviste- ja jousirenkailla ja muttereilla.
10. Kiristä seuraaviin momentteihin:
M10 (10.9) - 68 Nm
M10 - 46 Nm
M12 - 79 Nm
11. Kiinnitä muovinen suojalevy ja puskuri paikoilleen kohtien 2-4 mukaisesti.
12. Kiinnitä pistorasialevy "4" ja kuula "5" reikiin "F" pulteilla M12x70, jousirenkailla ja muttereilla ja kiristä ne kiristysmomentin mukaisesti.
13. Tuhannen kilometrin jälkeen kiristys tarkistettava.
14. Bosalia ei voida pitää vastuullisena aine- tai henkilövahingoista, jotka johtuvat väärästä asennuksesta tai väärästä käytöstä (artikla 185 kohta 2 NBW).

033281 ISTRUZIONI DI MONTAGGIO

1. Aprire l'imballaggio della struttura di traino e controllare il contenuto a fronte dell'elenco componenti. Se necessario, rimuovere il mastice di protezione intorno ai punti di fissaggio.
2. **Solo per Berlina:**
Rimuovere il tappetino e il rivestimento presente sui lati sinistro e destro del vano bagagli.
3. **Solo per Berlina:**
Smontaggio del paraurti:
Rimuovere i bulloni presenti all'interno dell'alloggiamento del passaruota (4 sul lato sinistro e 4 sul lato destro).
Rimuovere i tappi in plastica presenti sulla parte inferiore del paraurti (1 sul lato sinistro e 1 sul lato destro).
Rimuovere i bulloni del parafrangente posteriore presenti all'interno del vano portabagagli (2 sul lato sinistro e 2 sul lato destro).
Rimuovere 1 bullone dalla parte inferiore del paraurti.
Solo per Touring:
Smontaggio del paraurti:
Rimuovere i bulloni presenti all'interno dell'alloggiamento del passaruota (4 sul lato sinistro e 4 sul lato destro).
Rimuovere i tappi in plastica presenti sulla parte inferiore del paraurti (1 sul lato sinistro e 1 sul lato destro).
Rimuovere 1 bullone dalla parte inferiore del paraurti.
Smontare il coperchio e togliere la vite accanto i fanali posteriori di destra e di sinistra.
4. Rimuovere la piastra di protezione in plastica agendo in corrispondenza dei punti di fissaggio del gancio di traino e praticare un incavo nella piastra di protezione come indicato nel dettaglio.
5. Rimuovere la parte interna del paraurti (4 dadi). Questi dadi non serviranno più.
6. Rimuovere i supporti laterali (4 bulloni). Questi supporti laterali e questi bulloni non serviranno più.
7. Fissare il gancio di traino "1" in corrispondenza dei fori "A" e "B" utilizzando le viti M 10x30 (10.9), le rondelle di bloccaggio e le rondelle elastiche.
8. Fissare la piastra "2" in corrispondenza dei fori "C" e la piastra "3" in corrispondenza dei fori "D" utilizzando le viti M 10x40 (10.9), le rondelle di bloccaggio e le rondelle elastiche.
9. Fissare nuovamente la parte interna del paraurti in corrispondenza dei fori "E" utilizzando le viti M 10x25, le rondelle di bloccaggio, le rondelle elastiche e i dadi.
10. Fissare la struttura di traino. Bloccare l'insieme della bulloneria alle coppie di serraggio di seguito indicate:
M10 (10.9) - 68 Nm
M10 - 46 Nm
M12 - 79 Nm
11. Fissare nuovamente la piastra di protezione in plastica e il paraurti seguendo in modo inverso le istruzioni riportate ai punti correnti dal 4 al 2 compresi.
12. Fissare il portapresa "4" e la sfera "5" in corrispondenza dei fori "F" utilizzando le viti M 12x70, le rondelle elastiche e i dadi e provvedere quindi a serrare quest'ultimi secondo la coppia di serraggio prevista.
13. Verificare il serraggio di tutti i bulloni dopo i primi 1000 Km. di traino.
14. La Bosal declina ogni responsabilità per errato o imperfetto montaggio del dispositivo di traino, come pure per uso errato o improprio dello stesso.