




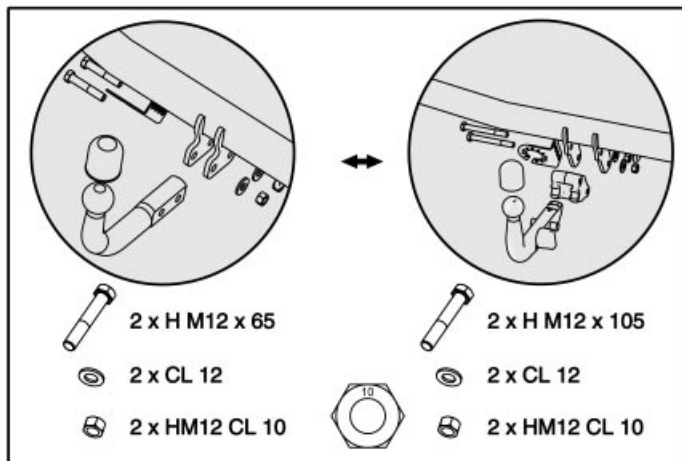
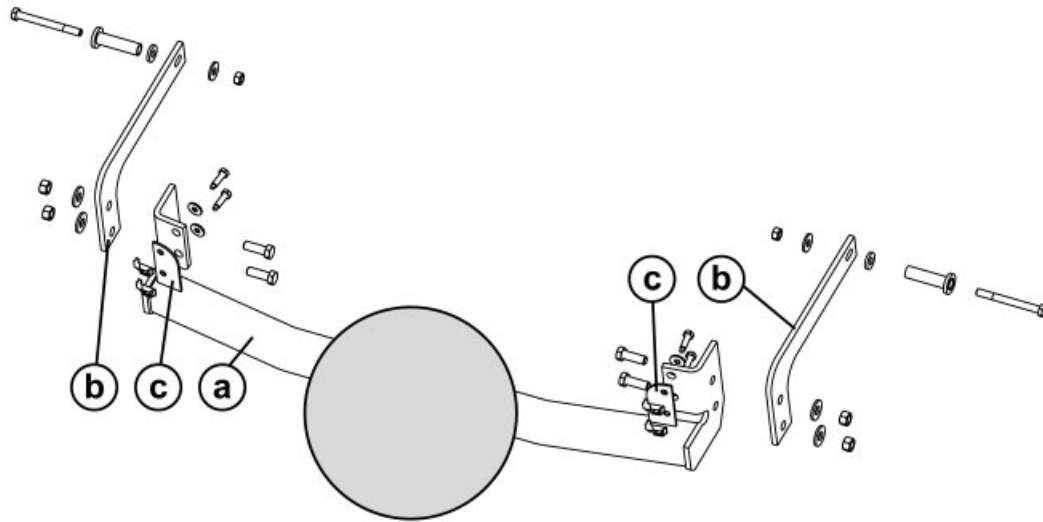


Montagehandleiding Fitting instruction Montageanleitung Description de montage Instrucciones de montaje Montagevejledning Monteringsveiledning Monteringshandledning Asennusohje Istruzioni di montaggio Návod k montáži	RENAULT LAGUNA II Ph 1 et Ph 2  2000 →	 EC 94/20	 2028 kg	 1500 kg	 75 kg	D waarde value Wert valeur 8,46 kN	<table border="1"> <tr> <td>NL</td><td>D</td><td>GB</td><td>N</td><td>SF</td><td>I</td> </tr> <tr> <td>F</td><td>E</td><td>DK</td><td>S</td><td>CS</td><td></td> </tr> </table>	NL	D	GB	N	SF	I	F	E	DK	S	CS	
	NL	D	GB	N	SF	I													
	F	E	DK	S	CS														
TYPE: 032221 / REF: 032221	e4 00- 2592	(c) BOSAL 12/05/2006 Issue 00																	
TYPE: 032223 / REF: 032223	e4 00- 2621																		



Raadpleeg uw dealer voor de max. massa die uw wagen mag trekken.

Die maximale Anhängelast ihres Fahrzeuges können Sie im Fahrzeugschein oder im Benutzerhandbuch nachlesen.

For the max. trailer weight of your car please refer to the owner's manual or your car homologation documents.

Pour connaître le poids maxi remorquable pour votre voiture consulter la notice d'utilisation de votre voiture ou la carte grise.

Consulte a su distribuidor sobre el peso máximo que puede remolcar su vehículo.

Deres forhandler vil kunne oplyse Dem om den højst tilladte vægt efter Deres køretøj.

Ta kontakt med forhandleren angående den maksimale vekt som bilen kan trekke.









Se handboken eller registreringsbevis för max släpavgnsvikt för din bil.

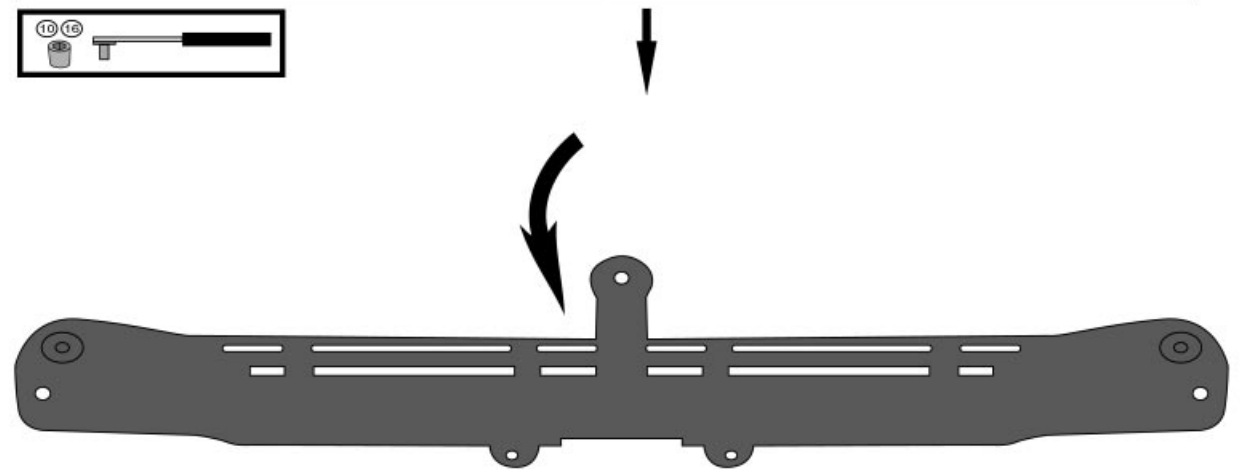
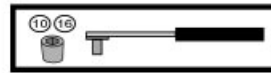
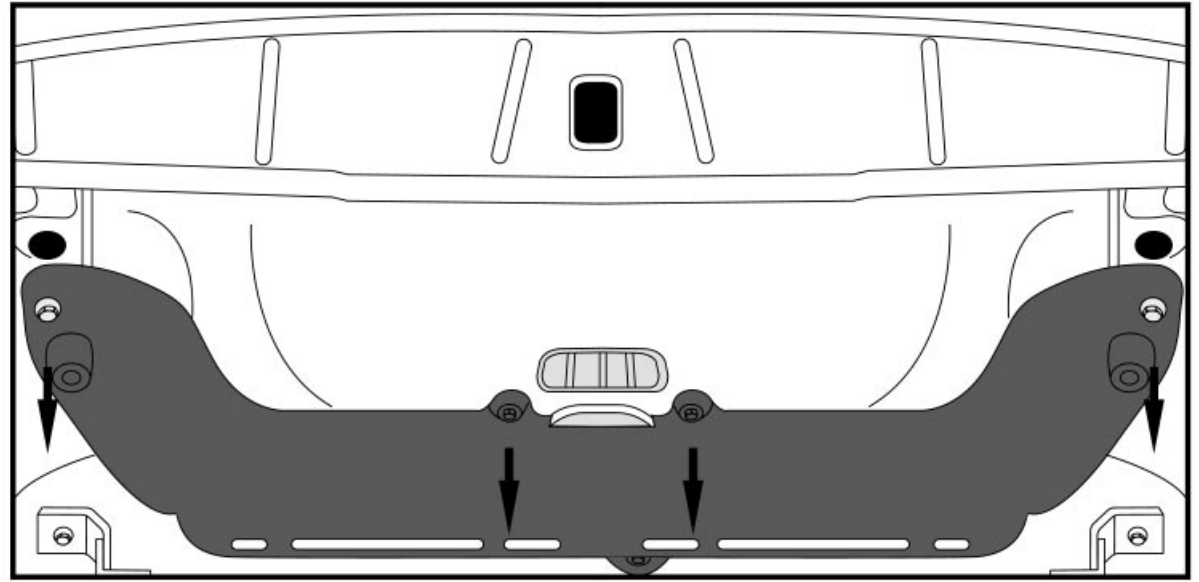
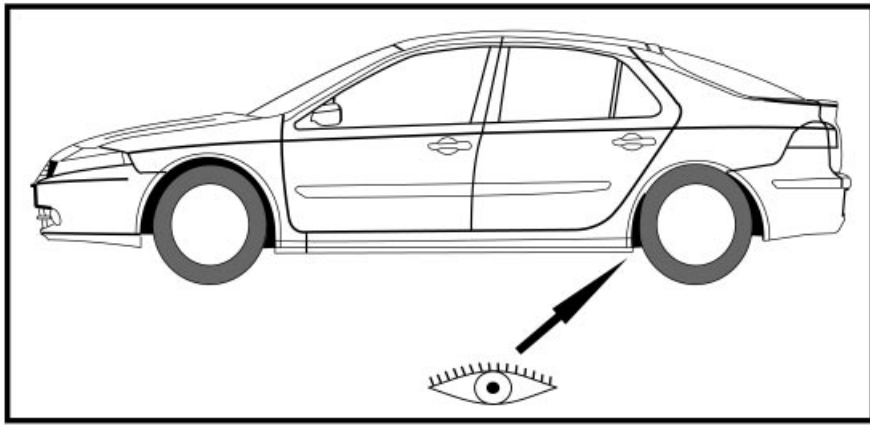
Tarkista suurin sallittu vetopaino ajoneuvon ohjekirjasta tai rekisteriotteesta.

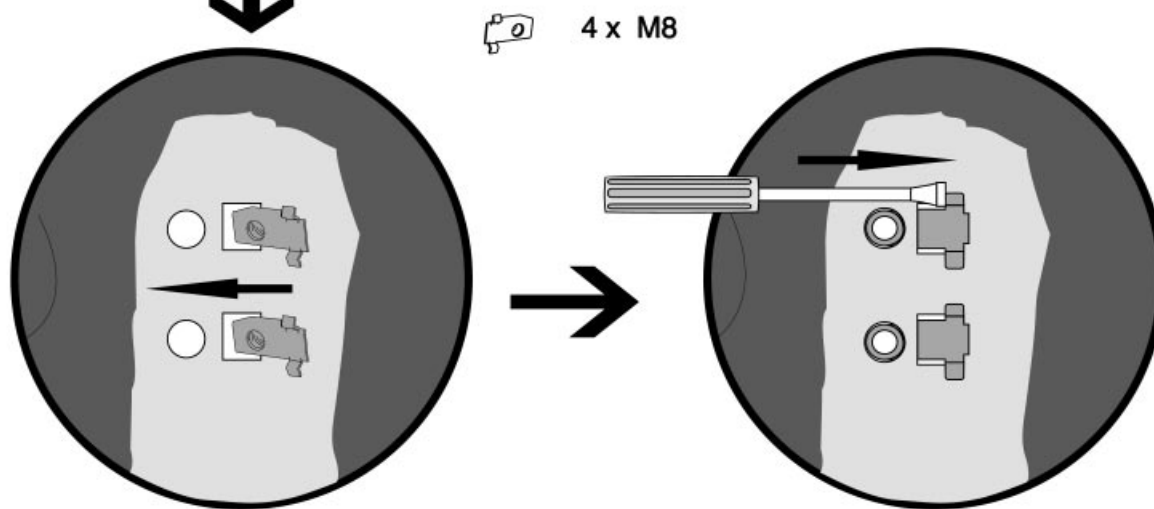
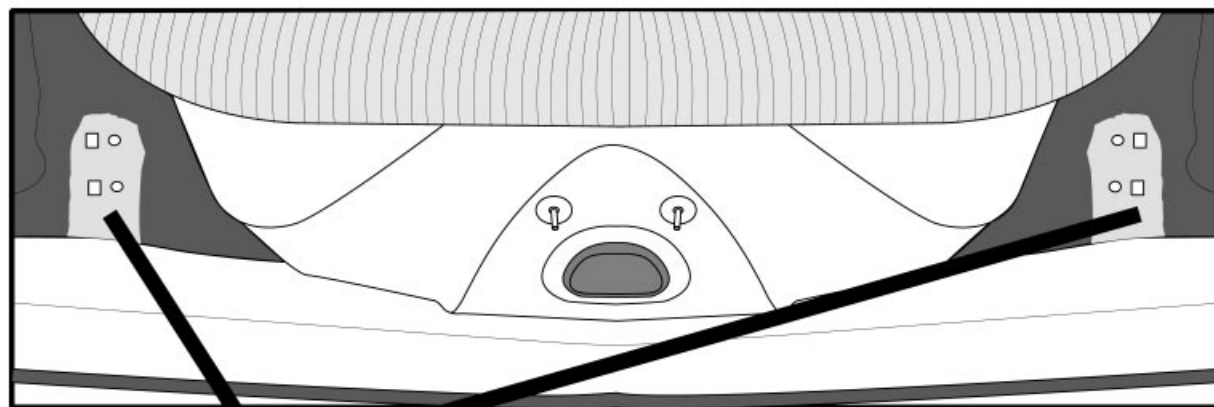
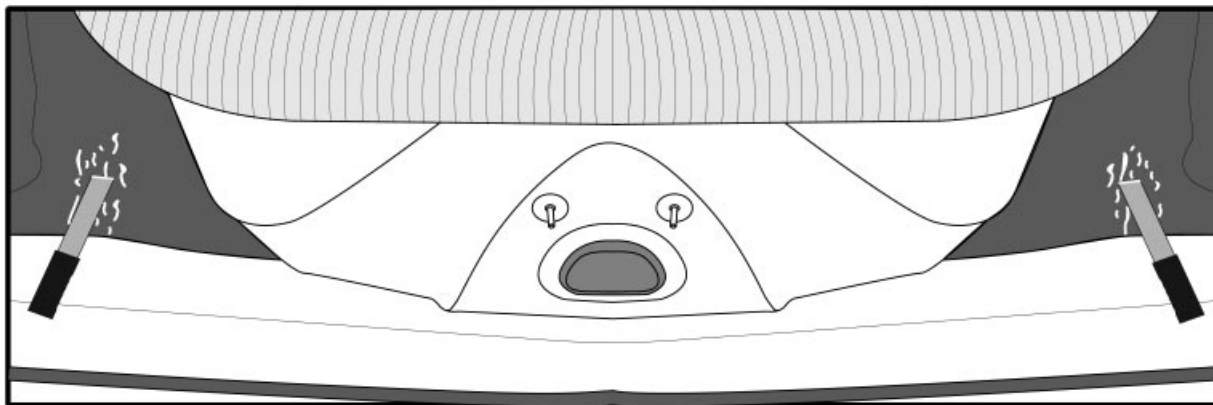
Per conoscere il peso massimo rimorchiabile dalla propria autovettura, fare riferimento al manuale d'istruzione od ai documenti di omologazione della vettura stessa.

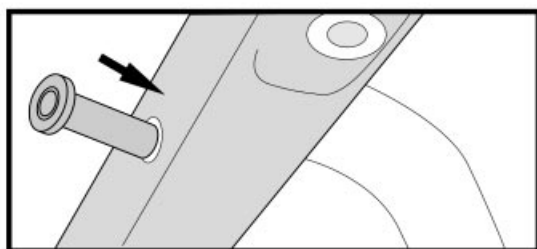
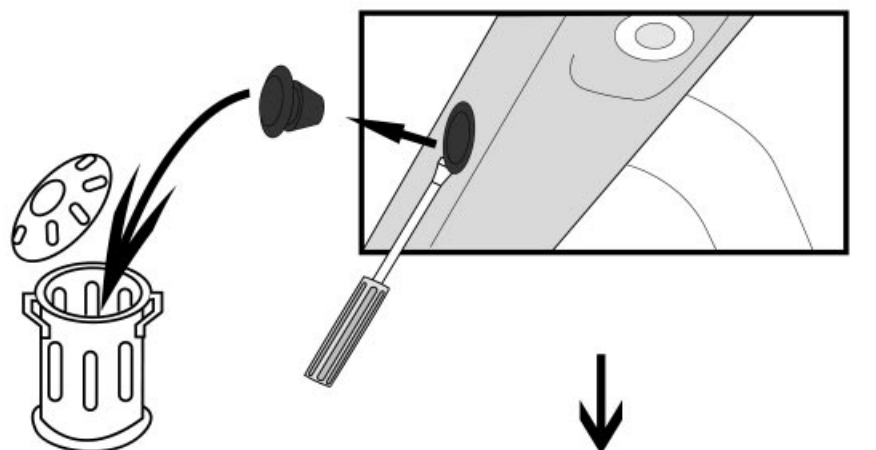
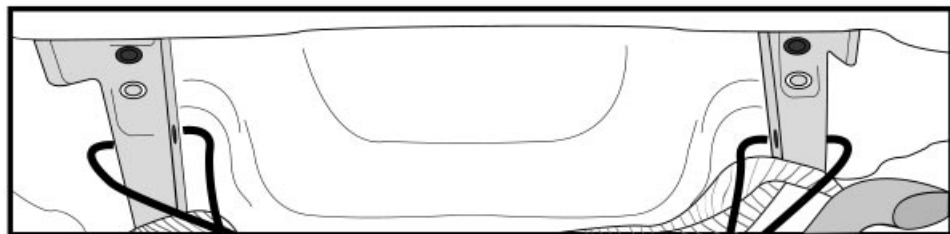
Maximální přípustná hmotnost přívěsu pro Vaše vozidlo je uvedena v technickém průkazu, nebo v uživatelské příručce.


Meegeleverde onderdelen Mitgelieferte Befestigungsteile Provided parts Materiel de fixation joint	Piezas incluidas Medfølgende komponenter Vedlagt festemateriell Medföljande komponenter	Mukana tulevat osat Componenti forniti a corredo Dodané upevňovací díly
--	--	---

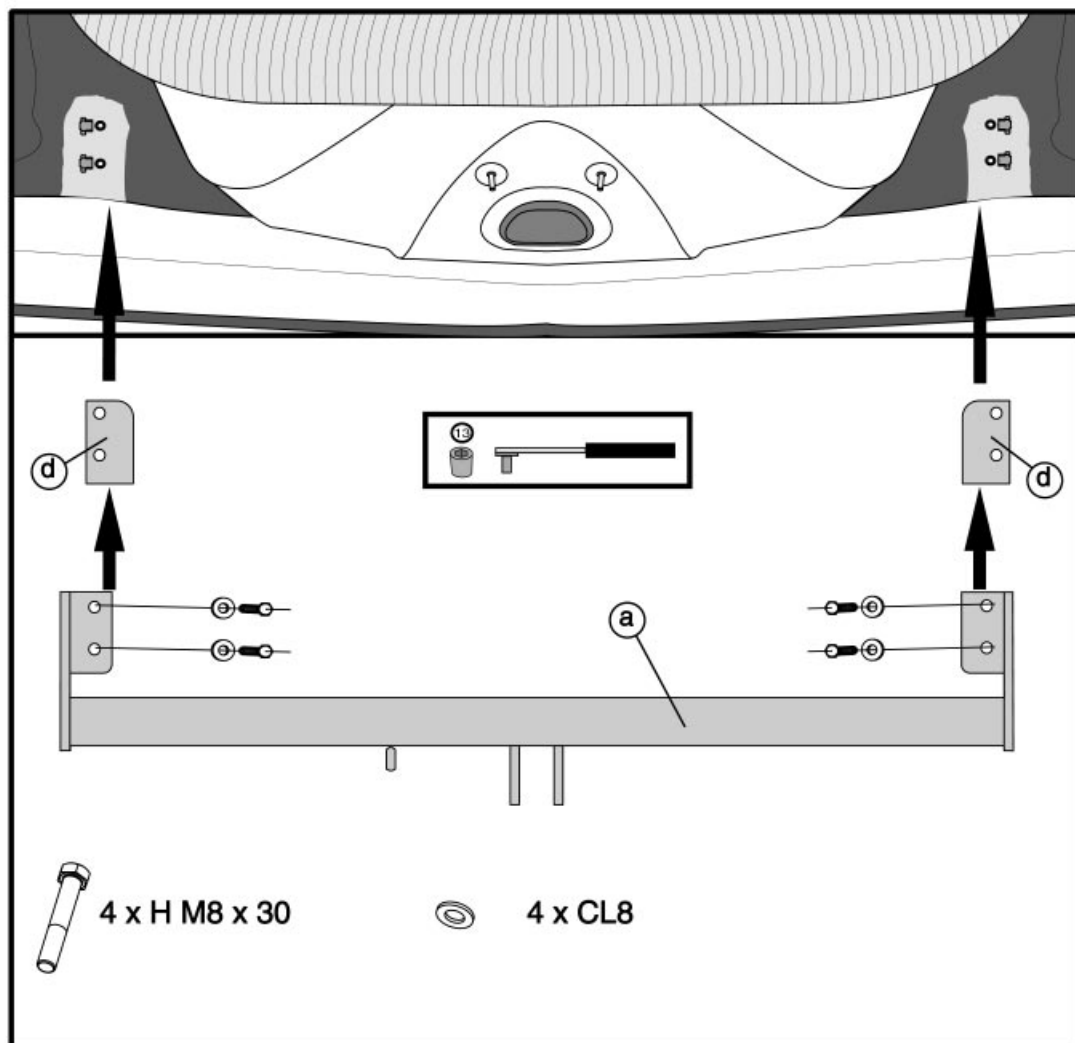
- | | | | |
|---|---|--|--|
|  | 4 x HM8 x 30 CL8.8
4 x HM12 x 35 CL8.8
2 x HM10 x 100 CL8.8 |  | 4 x CL8
2 x CL10
4 x CL12
2 x L25x10,5x4 |
|  | 4 x HM12 CL8 |  |  x2 |
|  | 4 x M8 |  x1 |  x2 |

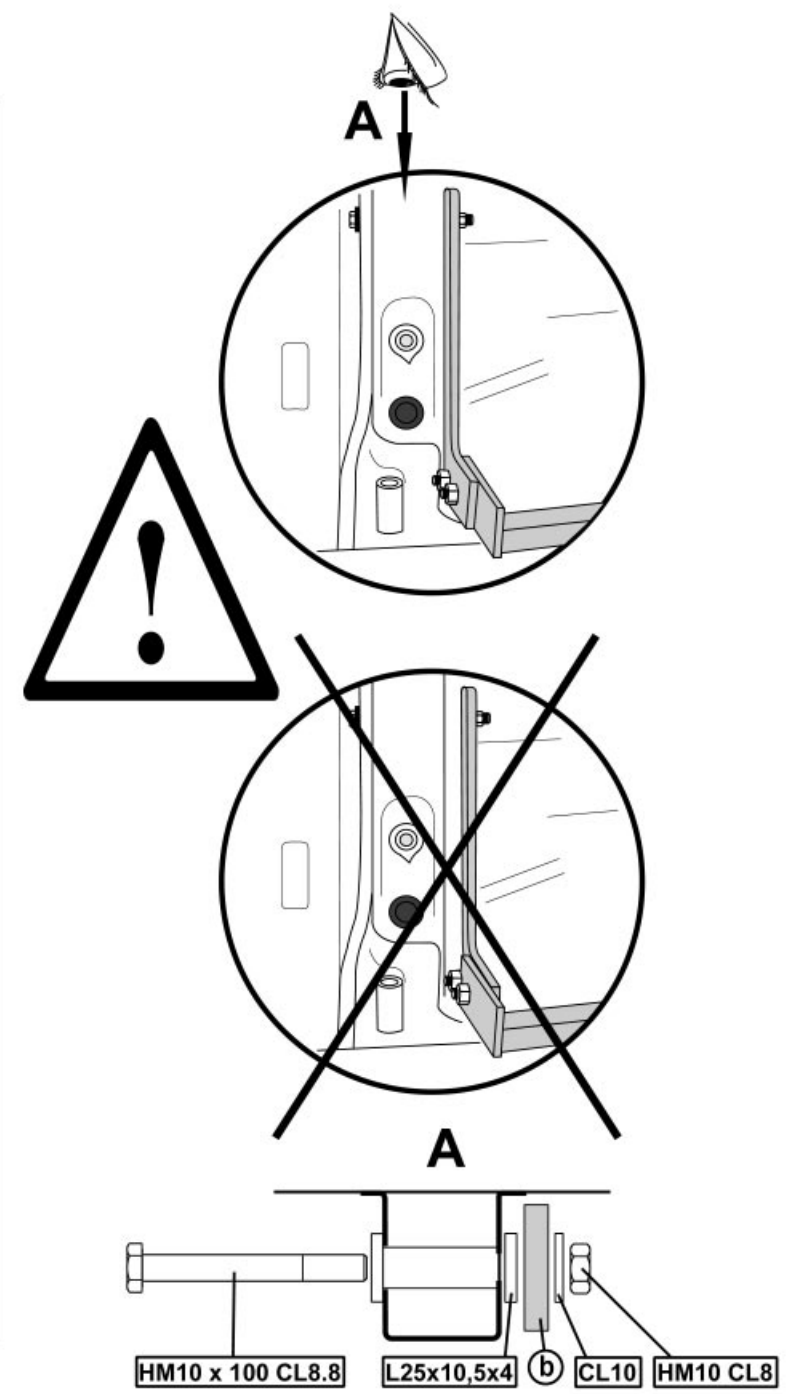
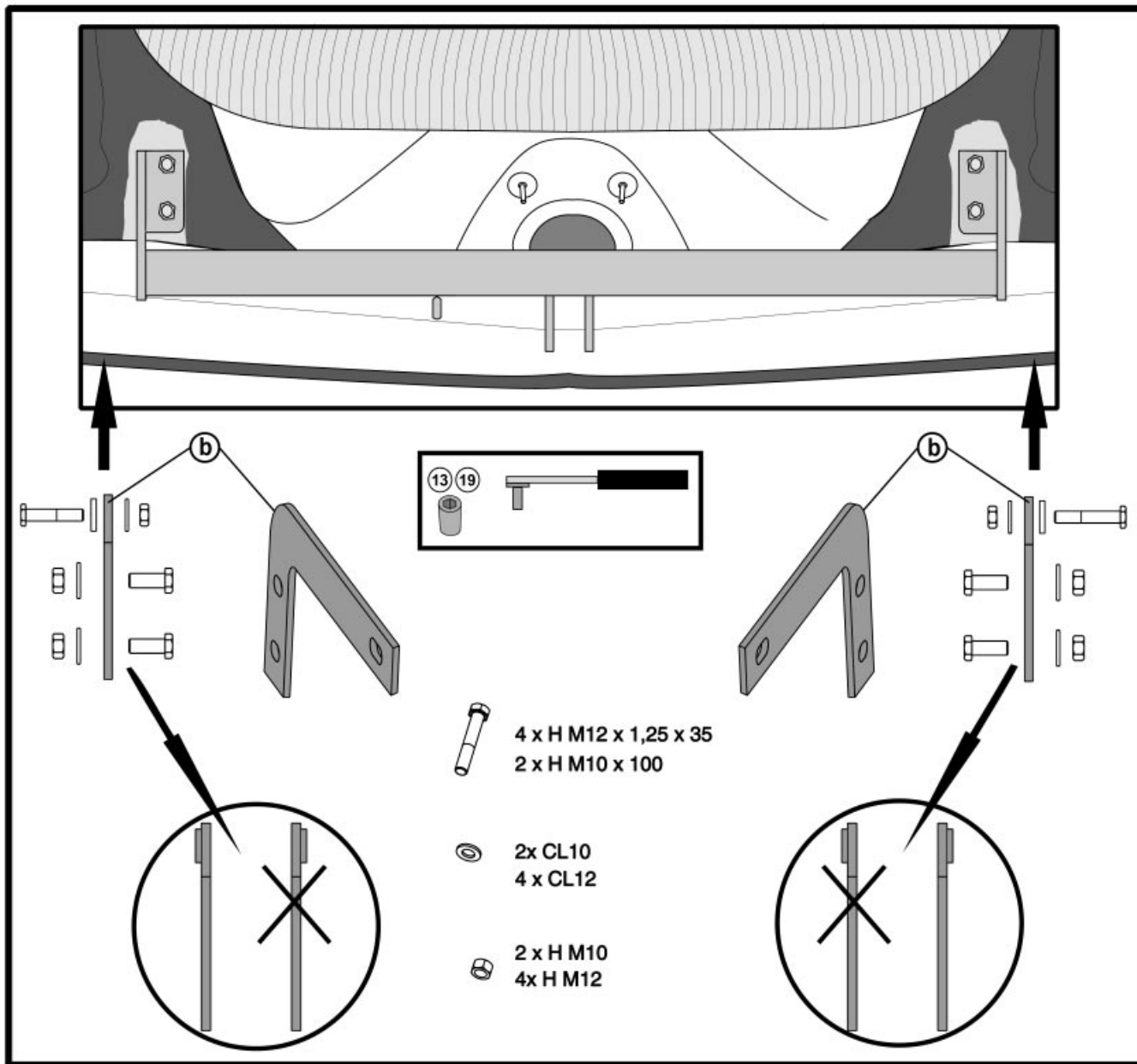


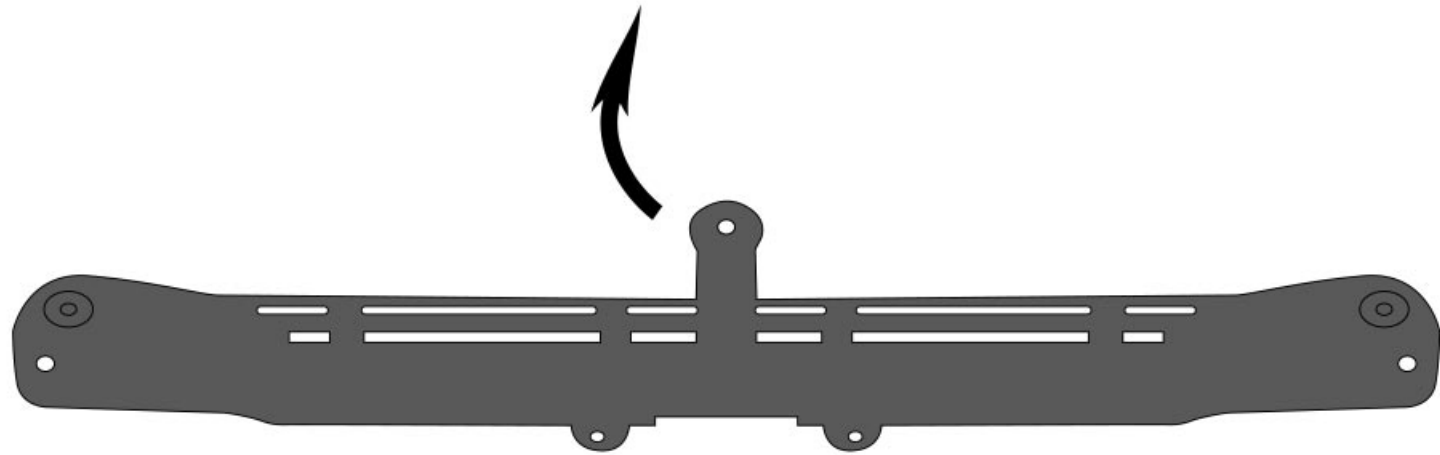
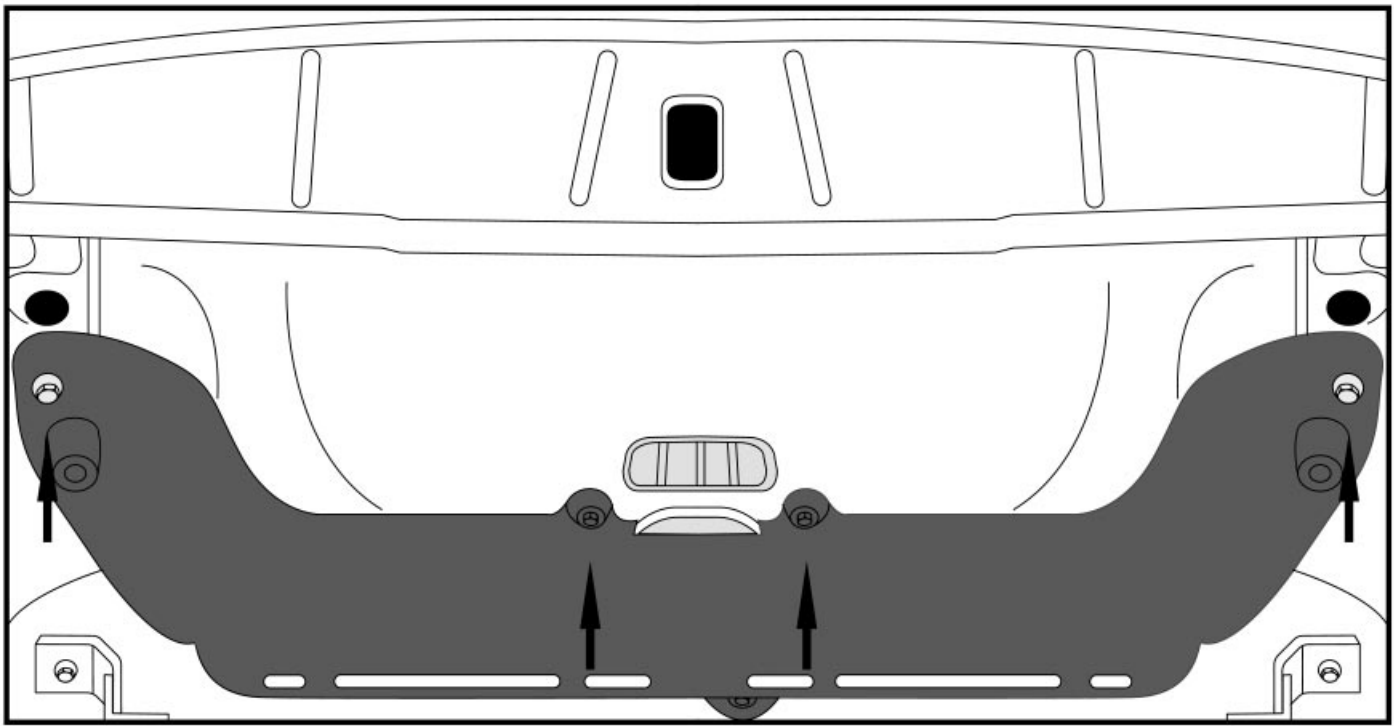


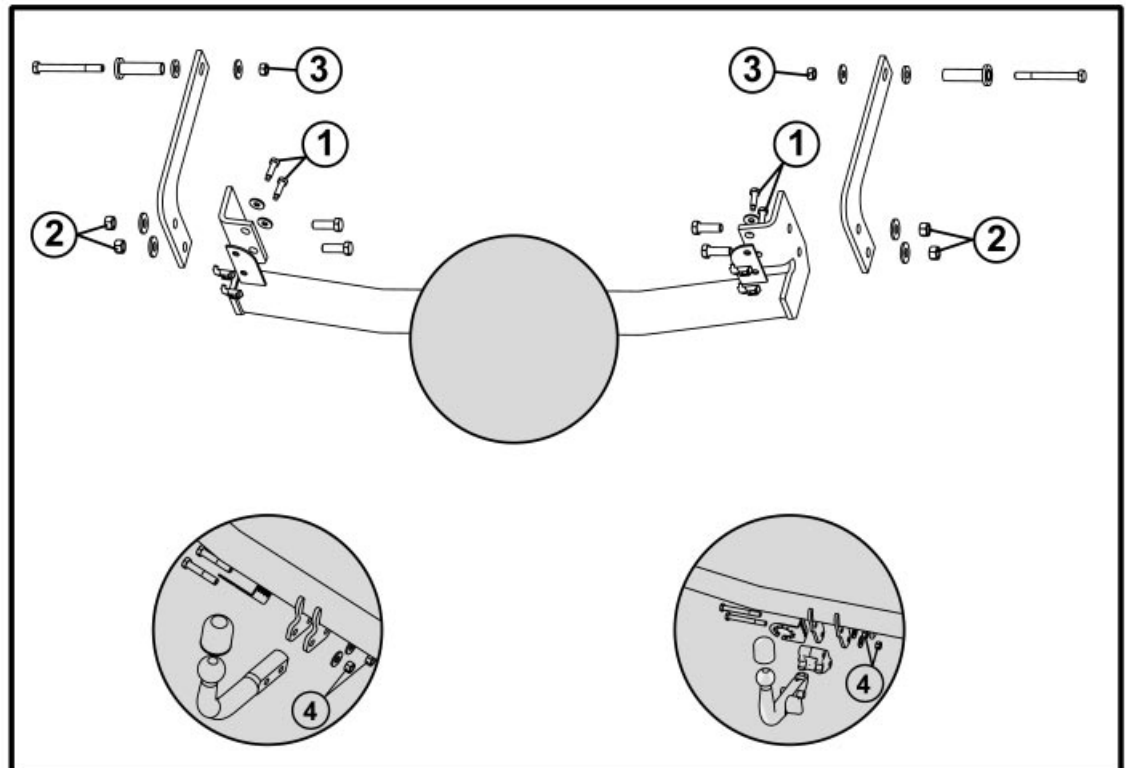
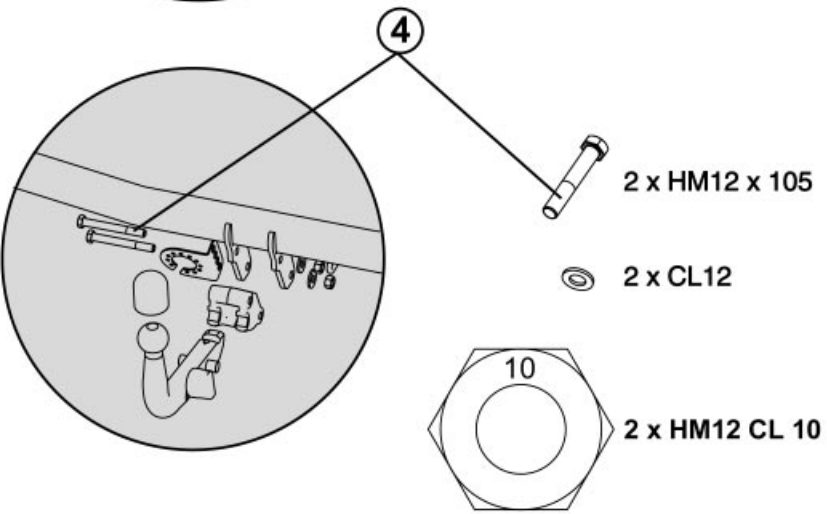
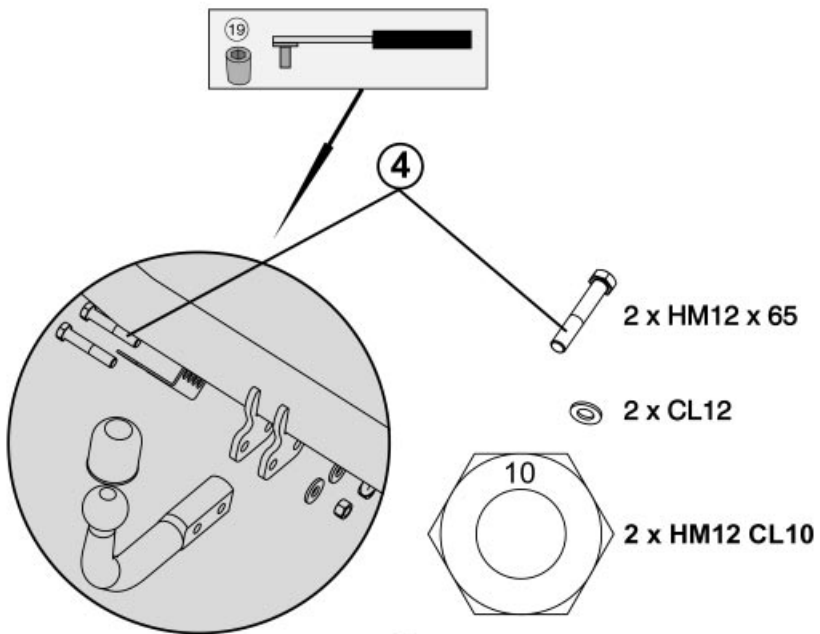


 2 x









- ① : 24 Nm
- ② : 81 Nm
- ③ : 48 Nm
- ④ : 114 Nm

