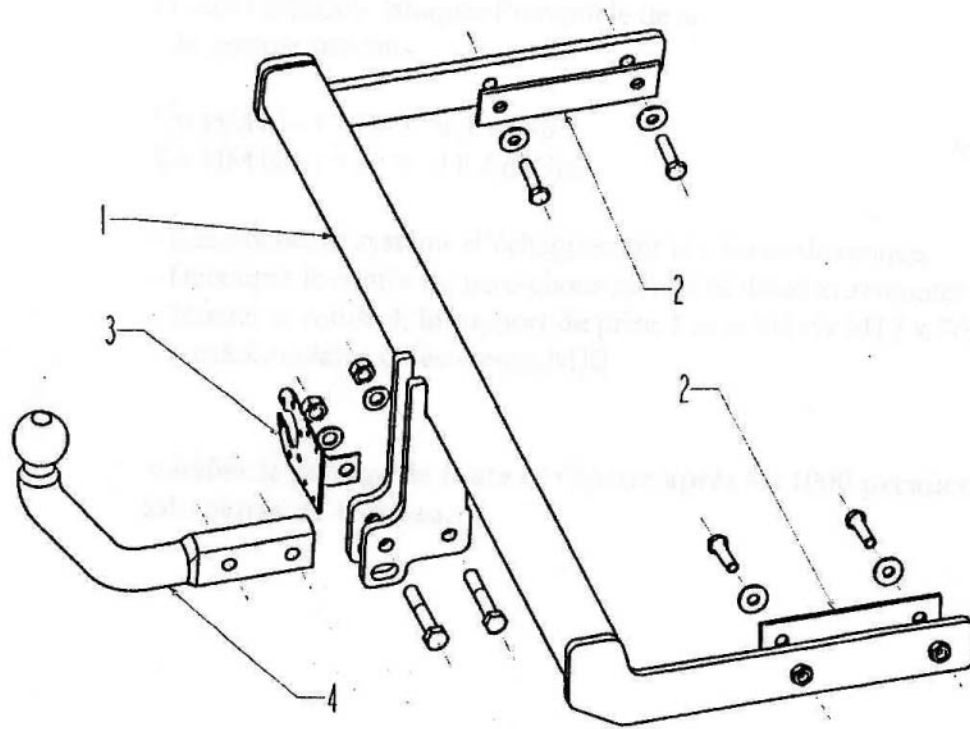
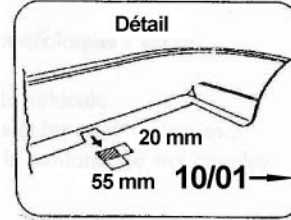
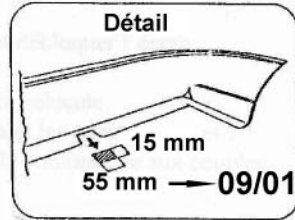


Montagehandleiding Fitting instruction Anbauanweisung Description de montage Instrucciones de montaje Montagevejledning Monteringsveiledning Monteringsanvisning	FORD Focus 4 Portes 1998 →	Typegoedkeuringsnr. Prüfungsnr. Approval number Numero d'homologation Homologación de tipo n° Nr. typegodkendelse Typegodkjennelsesnumm Typgodkannandenummer	Max. toegestaan voertuiggewicht Zul.Kfz.-Gesamtgewicht Max.permissible weight towing vehicle Poids max. autorise du vehicule Peso máximo admisible del vehiculo Højest tillatte køretøjsvægt Maks tillatt kjøretøyvekt Max tillaten fordonsvikt	Max.massa a.h.w. Max. Anhängelast Max. trailer weight Poids tractable maxi Peso posterior de mas a máximo Maksimal pahaengsvægt Maks masse tilhængsvækt Max. sl pvagnsvikt	Max.verticale last Max. Stützlast Max. nose weight Charge vertical Carga vertical Maksimal lodte Maks. vertikal Max. kultryk	D waarde D Wert D value valeur de D Valor D D-vaerdi D-verdi D-värde	<table border="1"> <tr> <td>NL</td> <td>D</td> <td>GB</td> <td>N</td> </tr> <tr> <td>F</td> <td>E</td> <td>DK</td> <td>S</td> </tr> </table>	NL	D	GB	N	F	E	DK	S
NL	D	GB	N												
F	E	DK	S												
	TYPE : 024951	e4 - 00 - 1421	2370 Kg	1250Kg	75Kg	8,03kN	© BOSAL le 06/05/2004								



Raadpleeg uw dealer voor de max.massa die uw wagen trekken.

Die maximale Anhängelast ihres Fahrzeuges können Sie im Fahrzeugschein oder im Benutzerhandbuch nachlesen.

For the max.trailer weight of your car please refer to the owner's manual documents.

Pour connaître le poids maxi remorquable pour votre voiture consulter la notice de votre voiture ou la carte grise.

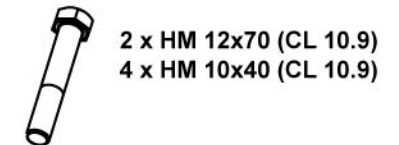
Consulte a su distributor sobre el peso máximo que puede remolcar su vehiculo

Deres forhandler vil kunne oplyse Dem om den højst tillatte vægt efter D

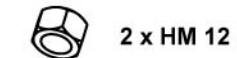
Ta kontakt med forhandleren angående den maksimale massen som bilen kan trekke

Radgör med din återförsäljare för bilens maximala dragvikt.

Meegeleverde onderdelen
Mitgelieferte Befestigungsteile
Provided parts
Materiel de fixation joint
Piezas incluidas
Medfølgende komponenter
vedlagt festemateriell
Medföljande monteringsmaterial



2 x HM 12x70 (CL 10.9)
4 x HM 10x40 (CL 10.9)



2 x HM 12



2 x Z 12
4 x CL 10x27x2,8

[français]

Instructions de montage 024951

- Séparer les différents éléments de l'attelage. Enlever le mastic de protection autour des points de fixation.
- Démontez le pare-chocs, retirez l'élément anti-chocs (il n'est plus nécessaire).
- Décrochez le système d'échappement, et débloquez l'écran thermique.
- Insérer l'attelage 1 dans les longerons du véhicule.
- Monter les vis HM10 x 40, les rondelles et les contre-plaques 2.
- Fixer l'attelage. Bloquer l'ensemble de la boulonnerie aux couples de serrage suivants :

Vis HM10 - Cl 10.9 : 6.7 daNm

Vis HM12 - Cl 10.9 : 9.5 daNm

- Raccrochez le système d'échappement et l'écran thermique.
- Découpez le centre du pare-chocs suivant le détail et remontez-le.
- Monter la rotule 4, le support de prise 3 avec les vis M12 x 70, les rondelles plates et les écrous M12.

Vérifier le serrage de toute la visserie après les 1000 premiers kilomètres de traction.

[anglais]

024951 Mounting instructions

- Dismantle the towing hook into its component parts. Remove any adhesive from around the fixing points.
- Remove the bumper and the damper (the latter is no longer needed).
- Detach the exhaust system and disconnect the heat shield.
- Insert towing hook 1 into the longitudinal runners of the vehicle.
- Insert the bolts HM10x40, flat washers and counter plates 2.
- Fasten the towing hook securely. Tighten all bolts according to the following tightening moments:

HM10 - Cl 10.9 Bolts: 6.7 daNm

HM12 - Cl 10.9 Bolts: 9.5 daNm

- Reattach the exhaust system and the heat shield.
- Make a recess in the middle of the bumper, as shown in the detailed drawing. Then reattach the bumper.
- Attach the coupling ball 4 and the electrical-socket plate 3, using the bolts M12x70, flat washers and nuts M12.

After the first 1000 km of towing, check that the bolts are still tight.

[néerlandais]

Montagehandleiding 024951

- Maak de verschillende onderdelen van de trekhaak van elkaar los. Verwijder de kit die rond de bevestigingspunten zit.
- Demonteer de bumper en verwijder de demper (deze wordt niet meer gebruikt).
- Ontkoppel het uitlaatsysteem en maak het hitteschild los.
- Steek trekhaak 1 in de langsliggers van het voertuig.
- Monteer de bouten HM10x40, de platte ringen en de contraplaatjes 2.
- Zet de trekhaak vast. Draai alle bouten volgens de onderstaande aanhaalmomenten vast.

Bouten HM10 - Cl 10.9 : 6,7 daNm

Bouten HM12 - Cl 10.9 : 9,5 daNm

- Zet het uitlaatsysteem en het hitteschild weer vast.
- Maak een uitsparing in het midden van de bumper (zie detailtekening) en monteer de bumper vervolgens weer.
- Monteer kogel 4 en stekkerdoosplaat 3 met de bouten M12x70, de platte ringen en de moeren M12.

Controleer na de eerste 1000 km bedrijf of de bouten nog stevig vastzitten.

[danois]

Monteringsvejledning 024951

- Afmontér trækkrogens forskellige dele fra hinanden. Fjern kittet, der sidder rundt om monteringspunkterne.
- Afmontér kofangeren og fjern dæmperen (denne skal ikke længere bruges).
- Afmontér udstødningssystemet og løsn varmeskjoldet.
- Stik trækkrogen 1 ind i køretøjets langsgående vanger.
- Montér boltene HM10x40, de flade skiver og spændestykkerne 2.
- Sæt trækkrogen fast. Spænd alle boltene fast jf. nedenstående spændingsmomenter.

Bolte HM10 - Cl 10.9 : 6,7 daNm

Bolte HM12 - Cl 10.9 : 9,5 daNm

- Sæt udstødningssystemet og varmeskjoldet på plads.
- Lav en udskæring i midten af kofangeren (se detaljetegningen) og montér derefter kofangeren igen.
- Montér kuglen 4 og stikdåsepladen 3 med boltene M12x70, de flade skiver og møtrikkerne M12.

Kontrollér efter de første 1000 km om boltene stadig sidder solidt fast.

[norvégien]

Montasjeveiledning 024951

- Ta fra hverandre de forskjellige delene av tilhengerfestet. Fjern kittet som sitter rundt festepunktene.
- Demonter støtfangeren og fjern demperen (denne skal ikke brukes mer).
- Kople fra eksossystemet og demonter varmeskjoldet.
- Stikk tilhengerfestet 1 i kjøretøyets langsliggere.
- Monter boltene HM10x40, de flate ringene og spennstykkene 2.
- Monter tilhengerfestet. Stram alle boltene i henhold til nedenstående tilstrammingsmomenter.

Bolter HM10 - Cl 10.9 : 6,7 daNm

Bolter HM12 - Cl 10.9 : 9,5 daNm

- Monter eksossystemet og varmeskjoldet igjen.
- Lag en fordypning midt på støtfangeren (se detaljtegning) og monter deretter støtfangeren igjen.
- Monter kulan 4 og stikkontaktplaten 3 med boltene M12x70, de flate skivene og mutrene M12.

Kontroller etter de første 1000 km at boltene fortsatt sitter godt fast.

[suédois]

Monteringsanvisningar 024951

- Tag isär dragkrokens olika delar. Avlägsna det kitt som sitter runt monteringspunkterna.
- Demontera kofångaren och avlägsna dämparen (denna förfaller).
- Koppla lös avgassystemet och lossa värmeskölden.
- Skjut in dragkroken 1 i fordonets längdbalkar.
- Montera skruvarna HM10x40, planbrickorna och motbrickorna 2.
- Sätt fast dragkroken. Momentdrag alla skruvar till nedanstående vridmoment.

Skruvar HM10 - Cl 10.9 : 6,7 daNm

Skruvar HM12 - Cl 10.9 : 9,5 daNm

- Sätt tillbaka avgassystemet och värmeskölden.
- Skär en öppning i kofångarens mitt (se detaljskissen) och sätt sedan tillbaka kofångaren.
- Montera kulan 4 och kontaktplattan 3 med skruvarna M12x70, planbrickorna och muttrarna M12.

Kontrollera efter de första 1000 km körning att skruvarna fortfarande sitter fast ordentligt.

[espagnol]

Instrucciones de montaje 024951

- Soltar las diferentes piezas del gancho de tiro. Quitar el pegamento que se encuentra alrededor de los puntos de fijación.
- Desmontar el parachoques y retirar el silencioso (éste ya no se utiliza).
- Separar el conjunto del tubo de escape y soltar la pantalla térmica.
- Meter el gancho de tiro 1 en los largueros del vehículo.
- Montar los pernos HM10x40, los aros planos y las contrachapas 2.
- Fijar el gancho de tiro. Enroscar todos los pernos según los siguientes pares de apriete.

Pernos HM10 - Cl 10.9: 6,7 daNm

Pernos HM12 - Cl 10.9: 9,5 daNm

- Fijar de nuevo el conjunto del tubo de escape y la pantalla térmica.
- Efectuar un vaciado en el centro del parachoques (ver el detalle ampliado) y montar de nuevo el parachoques.
- Montar la bola 4 y la placa de enchufe 3 por medio de los pernos M12x70, los aros planos y las tuercas M12.

Comprobar el ajuste de los pernos después de los primeros 1000 km de uso.

[allemand]

Montageanleitung 024951

- Nehmen Sie die einzelnen Teile der Anhängerkupplung auseinander. Entfernen Sie den Kitt um die Befestigungspunkte.
- Montieren Sie die Stoßstange ab und entfernen Sie den Dämpfer (dieser wird nicht mehr gebraucht).
- Koppeln Sie das Auspuffsystem los und nehmen Sie das Hitzeschild ab.
- Befestigen Sie die Anhängerkupplung an den Längsträgern des Fahrzeugs.
- Befestigen Sie die Schrauben HM 10x40, die Unterlegscheiben und die Kontraplatten 2.
- Die Anhängerkupplung kann nun festgezogen werden. Ziehen Sie alle Schrauben gemäß den nachstehenden Drehmomenten an.

Schrauben HM10 - Cl 10.9: 6,7 daNm

Schrauben HM12 - Cl 10.9: 9,5 daNm

- Befestigen Sie Auspuffsystem und Hitzeschild wieder.
- Machen Sie in die Mitte der Stoßstange ein Aussparung (siehe Detailzeichnung) und montieren Sie anschließend wieder die Stoßstange.
- Befestigen Sie die Kugel 4 und die Steckdosenplatte 3 mit Hilfe der Schrauben M12x70, der Unterlegscheiben und der Muttern M12.

Kontrollieren nach den ersten 1000 Betriebskilometern die Schrauben auf festen Sitz.