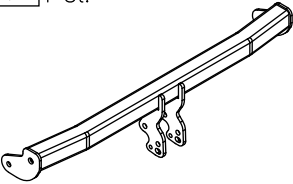
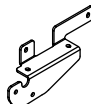

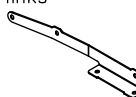


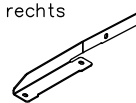

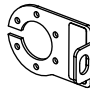
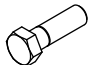

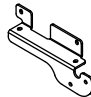
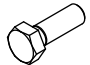



## Zubehör:

Pos. 1	Tragarme der Anhängerkupplung 1 St.	Pos. 5	Halter links 1 St.	Pos. 10	Mutter 8 B 2 St. M12
					
Art.nr-KL1Z33A		Pos. 6	Winkelhalter links 1 St.	Pos. 11	Unterlegscheibe 4 St. ø 13 mm
					
Pos. 2	Kupplungskugel 1 St.	Pos. 7	Winkelhalter rechts 1 St.	Pos. 12	Unterlegscheibe 13 St. ø 10,5 mm
					
Art.nr-BL1Z33A		Pos. 8	Schraube 8.8 B 4 St. M12x35mm	Pos. 13	Federring 4 St. ø 12,2 mm
					
Art.nr-BL1Z33A		Pos. 9	Schraube 8.8 B 13 St. M10x35mm	Pos. 14	Federring 13 St. ø 10,2 mm
					



## PPUH AUTO-HAK Sp.J.

Produkcja Zaczepów Kulowych  
Henryk i Zbigniew Nejman  
76-200 SŁUPSK ul. Słoneczna 16K  
tel/fax (059) 8-414-414; 8-414-413  
E-mail: [office@autohak.com.pl](mailto:office@autohak.com.pl)  
[www.autohak.com.pl](http://www.autohak.com.pl)

## Anhängerkupplung

Klasse: **A50-X** Katalog nr **Z33A**  
zugelassen zur Montage an folgenden Fahrzeugtypen:  
Hersteller: **MITSUBISHI**  
Modell: **COLT**  
Typ: **nur 5 Türen**  
ab Bj. 05.2004 bis 10.2008 und ab Bj. 11.2008

Technische Daten:  
**D – Wert : 6,04 kN**  
Max. Masse Anhänger: **1000 kg**  
Max. Stützlast: **50 kg**

**Homologationsnummer gemäß der Richtlinien der EKG/ONZ 55.01**  
**Vorschrift: E20-55R-01 1777**

## EINLEITUNG

Die Anhängerkupplung erfüllt die Vorschriften der Verkehrssicherheit. Sie beeinflusst die Fahrsicherheit und daher ist ausschließlich nur vom Fachpersonal zu montieren. Es dürfen keinesfalls Konstruktionsänderungen vorgenommen werden. Sonst erlischt die Verwendungszulassung.

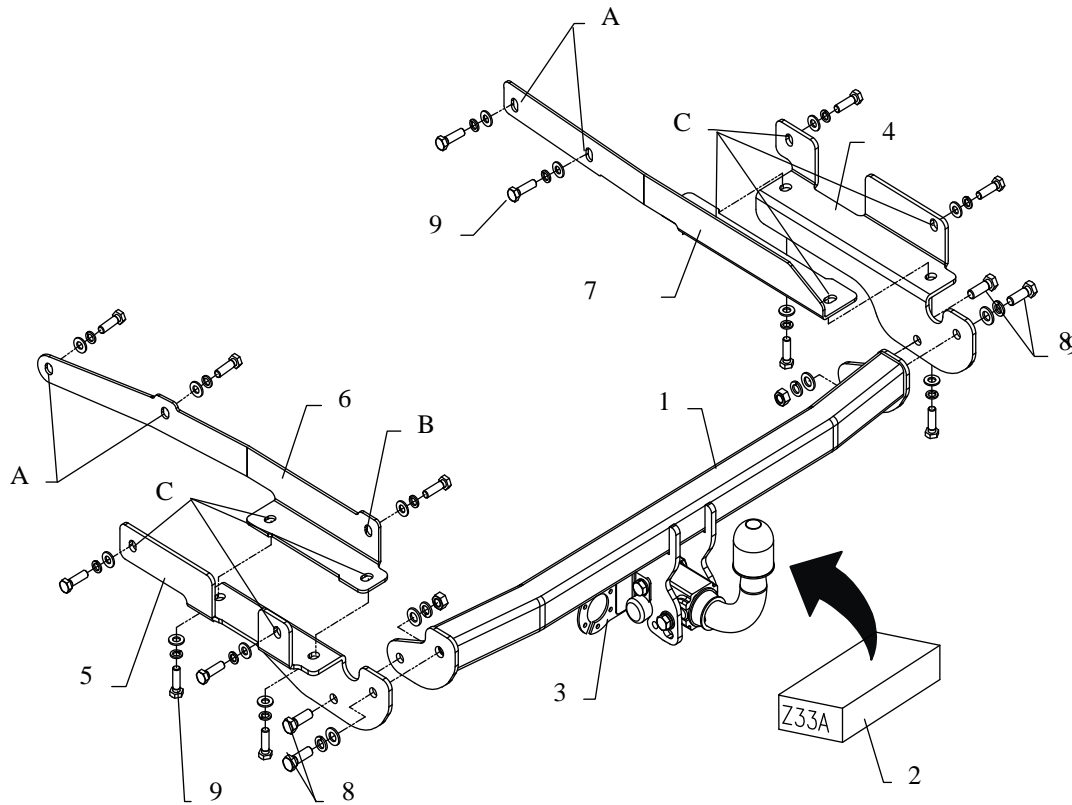
Falls es eine Isolationsschicht oder Fahrzeugunterbodenschutz gibt, wo die Anhängerkupplung befestigt wird, so sind diese zu entfernen. Andere Karosseriestellen und gebohrte Löcher sind mit der Antikorrosionsfarbe anzustreichen.

Für die Belastungswerte gelten die vom Fahrzeughersteller angegebenen Daten bzw. max. Masse der Anhänger und max. Stützlast. Dabei dürfen die Höchstennwerte der Anhängerkupplung nicht überschritten werden.

*D-Wert Formel:*

$$\frac{\text{max. Masse Anhänger [kg]} \times \text{Max. Fahrzeugesamtgewicht [kg]}}{\text{max. Masse Anhänger [kg]} + \text{Max. Fahrzeugesamtgewicht [kg]}} \times \frac{9,81}{1000} = D \text{ [kN]}$$

## MONTAGE - und BETRIEBSANLEITUNG DER ANHÄNGEKUPPLUNG



Die Anhängerkupplung (Katalognummer **Z33A**) ist für folgende Fahrzeugtypen zugelassen: **MITSUBISHI COLT, nur 5 Türier**, ab Bj. 05.2004 bis 10.2008 und ab Bj. 11.2008, dient zum ziehen der Anhänger mit der Gesamtlast von **1000 kg** und der Kugelstützlast von max. **50 kg**.

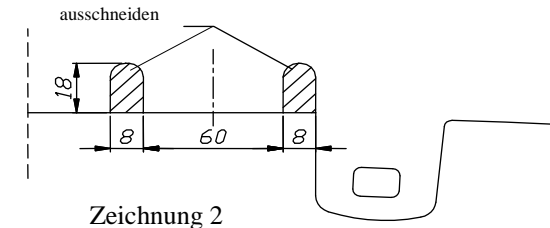
### VON DEM HERSTELLER

Die Zuverlässigkeit der Anhängerkupplung ist jedoch auch von der ordnungsgemäßen Montage und der richtigen Nutzung abhängig. Daher werden Sie gebeten, sorgfältig die folgende Montageanleitung zu lesen und sich an die entsprechenden Anweisungen zu beachten.

*Die Anhängerkupplung muss an den vom Fahrzeughersteller vorgeschriebenen Befestigungsstellen montiert werden.*

## Anbauanleitung

1. Um die Anhängerkupplung zu montieren, braucht man die Stoßstange nicht zu demontieren.
2. Die Befestigung von der Stoßstange von unten abnehmen.
3. Kleine Teile im unteren Teil der Stoßstange ausschneiden (siehe Zeichnung 2).

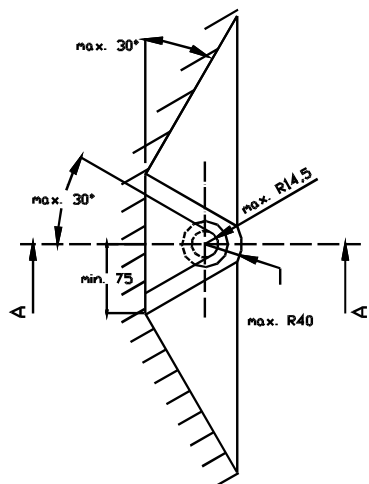
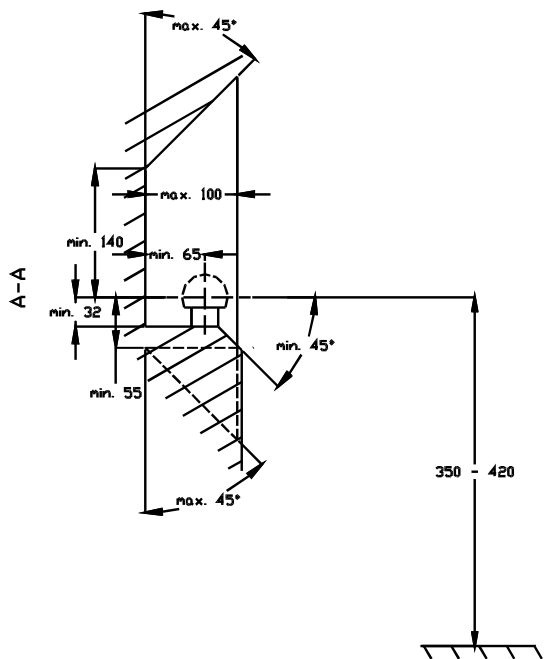


4. Die Vorrichtungen der Anhängerkupplung (Pos. 6 u. 7) am Längsträger an den originellen Stellen mit Hilfe von den Schrauben M10x35mm (Pos.9) durch die Löcher (Pos. A u. B) leicht ziehen.
5. Die Vorrichtungen der Anhängerkupplung (Pos. 4 u. 5) durch die Löcher C mit Hilfe von den Schrauben M10x35mm leicht ziehen.
6. Die Tragarme der Anhängerkupplung (Pos.1) zwischen die Vorrichtungen (Pos. 4 u. 5), während man die Stoßstange vorsichtig abbeugt, einschieben, mit Hilfe von den mitgelieferten Schrauben M12x35mm (Pos.8) fixieren.
7. Die Kupplungskugel gemäß der Anbauanleitung der Anhängerkupplung mit dem schnelldemontierbaren Aufsatz anbringen. Das Halblech der Steckdosenhalteplatte (Pos. 3) festziehen vergessen nicht.
8. Alle Schrauben gemäß der Angaben in der Tabelle zudrehen.
9. Die Elektroinstallation gemäß der Bedienungsanleitung des Herstellers anschließen.
10. Falls nötig, den durch die Montage beschädigten Farbanstrich an der Anhängerkupplung ausbessern.

Drehmomente für Schrauben und Muttern 8.8:		
<b>M6</b> - 11 Nm	<b>M 8</b> - 25 Nm	<b>M 10</b> - 50 Nm
<b>M 12</b> - 87 Nm	<b>M 14</b> - 138 Nm	<b>M16</b> - 210 Nm

### ACHTUNG

- Nach dem Anbau der Anhängerkupplung sind die nationalen Vorschriften zur Anbauabnahme und zur Änderung der Fahrzeugpapiere zu beachten.
- Das Fahrzeug sollte mit seitlichen Blinkern und Rückspiegeln, deren Abstand mindestens der Anhängerbreite entspricht, ausgestattet werden.
- Alle Befestigungsschrauben sind nach ca. 1 000 km Anhängerbetrieb zu prüfen und nachzuziehen.
- Die Kugel der Anhängerkupplung ist sauber zu halten und zu fetten.

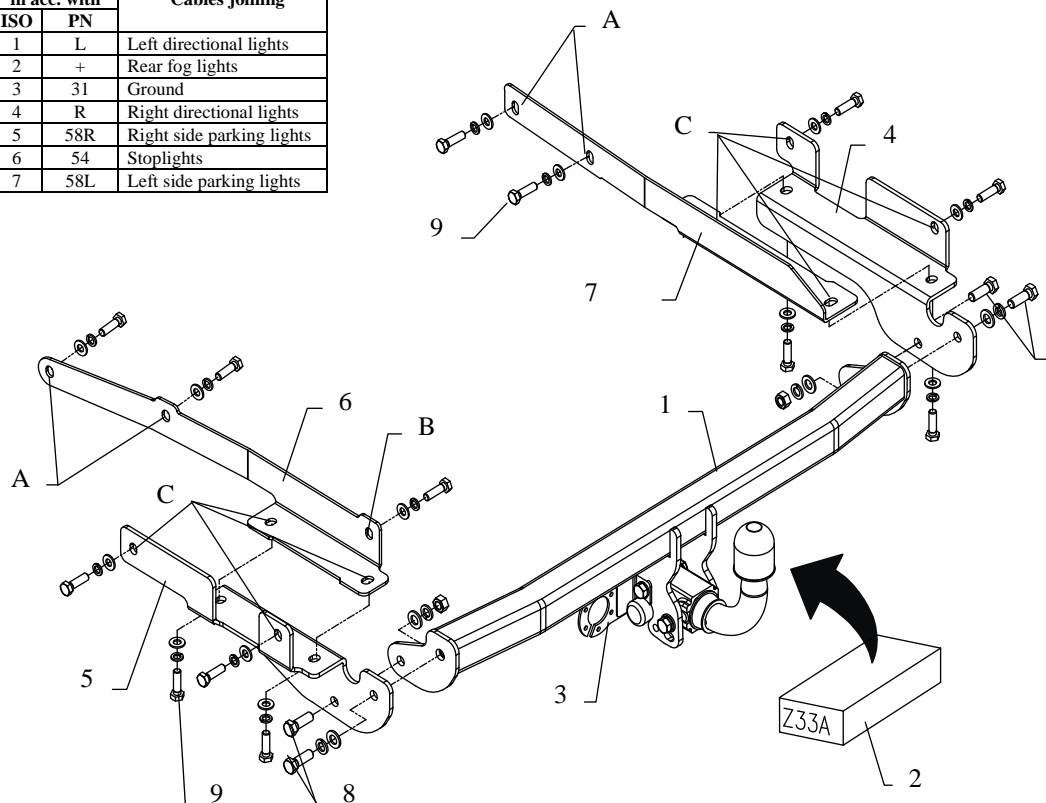


- (D)** Der Freiraum nach Anhang VII, Abbildung 30 der Richtlinie 94/20/EG ist zu gewährleisten.
- (CZ)** Volný prostor ve smyslu Přílohy VII, obr. 30 Směrnice č. 94/20/EG musí být zaručen.
- (F)** L'espace libre doit être garanti conformément à l'annexe VII, illustration 30 de la directive 94/20/CE.
- (GB)** The clearance specified in appendix VII, diagram 30 of guideline 94/20/EC must be guaranteed.
- (PL)** Zagwarantować swobodną przestrzeń zgodnie z załącznikiem VII, rysunek 30 dyrektywy 94/20/CE.
- (SK)** Volný priestor v zmysle Prílohy VII, obr. 30 Smernice 94/20/EC musí byť zaručená.

- (D)** \* bei zulässigem Gesamtgewicht des Fahrzeuges
- (CZ)** \* při celkové přípustné hmotnosti vozidla
- (F)** \* pour poids total en charge autorisé du véhicule
- (GB)** \* at gross vehicle weight rating
- (PL)** \* przy dopuszczalnym ciężarze całkowitym pojazdu
- (SK)** \* pri celkovej prípustnej hmotnosti vozidla

## FITTING INSTRUCTION

Clamp mark in acc. with		Cables joining
ISO	PN	
1	L	Left directional lights
2	+	Rear fog lights
3	31	Ground
4	R	Right directional lights
5	58R	Right side parking lights
6	54	Stoplights
7	58L	Left side parking lights



This towbar is designed to assembly in following cars:  
**MITSUBISHI COLT, only 5 doors**, produced since 05.2004 till 10.2008 and since 11.2008, catalogue no. **Z33A** and is prepared to tow trailers max total weight **1000 kg** and max vertical load **50 kg**.

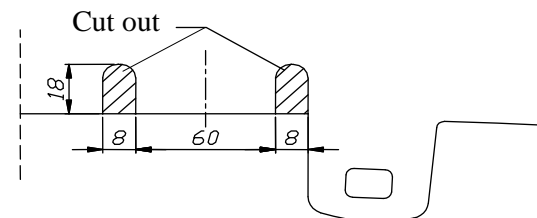
### From manufacturer

Thank you for buying our product. Their reliability has been confirmed in many tests. Reliability of towbar depends also on correct assembly and correct exploitation. For this reasons we kindly ask to read carefully this instruction and apply to hints.

*The towbar should be install in points described by a car producer.*

## Assemble instruction

1. To install our towbar do not remove a rear bumper.
2. Underneath the car detach the fastening.
3. In bottom part of the bumper cut out fragments according to figure, see below.



4. Fix elements pos. 6 and 7 to chassis members in original prepared points using bolts M10x35mm (pos. 10) through holes A and B (loosely).
5. Fix elements pos. 4 and 5 through holes C using bolts M10x35mm (pos. 9).
6. Slip man bar of the towbar between elements 4 and 5 and fix it using bolts M12x35m (pos. 8)
7. Fix body of the automat and place tow-ball according to supplied instruction. Note! Remember to place socket plate (pos. 3) as shown on the drawing 1.
8. Tighten all bolts according to the torque shown in the table.
9. Connect electric wires of 7-poles socket according to the instruction of the car. (Recommend to make at authorized service station)
10. Complete paint layer damaged during installation.

Torque settings for nuts and bolts (8,8):

<b>M 8</b>	25 Nm	<b>M 10</b>	55 Nm
<b>M 12</b>	85 Nm	<b>M 14</b>	135 Nm

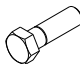




### NOTE

After install the towbar you should get adequate note in registration book (at authorised service station).The car should be equipped with:

- Indicators
- Tow mirrors

After 1000km check all bolts and nuts. The ball of towbar must be always kept clear and conserve with a grease.

## Towbar accessories:

Pos. 1	Name: Main bar Quantity: 1	Pos. 5	Name: Left bracket Quantity: 1	Pos. 8	Name: Bolt 8,8 B Quantity: 4 Dim.: M12x35mm	
Pos. 2	Name: Tow ball Quantity: 1	Pos. 6	Name: Left bracket Quantity: 1	Pos. 10	Name: Nut 8 B Quantity: 2 Dim.: M12	
Pos. 3	Name: Socket plate Quantity: 1	Pos. 7	Name: Right bracket Quantity: 1	Pos. 11	Name: Plain washer Quantity: 4 Dim.: Ø 13 mm	
Pos. 4	Name: Right bracket Quantity: 1	Pos. 12	Name: Plain washer Quantity: 13 Dim.: Ø 10,5 mm	Pos. 13	Name: Spring washer Quantity: 4 Dim.: Ø 12,2 mm	
		Pos. 14	Name: Spring washer Quantity: 13 Dim.: Ø 10,2 mm			



**PPUH AUTO-HAK S.J.**

Produkcja Haków Holowniczych  
Henryk i Zbigniew Nejman  
76-200 SŁUPSK ul. Słoneczna 16K  
tel/fax (059) 8-414-414; 8-414-413  
E-mail: office@autohak.com.pl  
www. autohak.com.pl

## Towing hitch (without electrical set)

Class: **A50-X** Cat. no. **Z33A**

Designed for:

Manufacturer: **MITSUBISHI**

Model: **COLT**

Type: **only 5 doors**

produced since 05.2004 till 10.2008 and since 11.2008

Technical data:

**D-value: 6,04 kg**

maximum trailer weight: **1000 kg**

maximum vertical cup load: **50 kg**

Approval number acc. to regulations EKG/ONZ 55.01: **E20-55R-01 1777**

## Foreword

This towbar is designed according to rules of safety traffic regulations. The towing hitch is a safety component and can be install only by qualified personnel. Any alteration or conversion of the towing hitch is prohibited and would lead to cancellation of design certification. Remove insulating compound and underseal from vehicle (if present) in the area of the matting surfaces of the towing hitch. The vehicle manufacturer's specifications regarding trailer load and max. vertical cup load are decisive for driving, and values for the towing hitch cannot be exceeded.

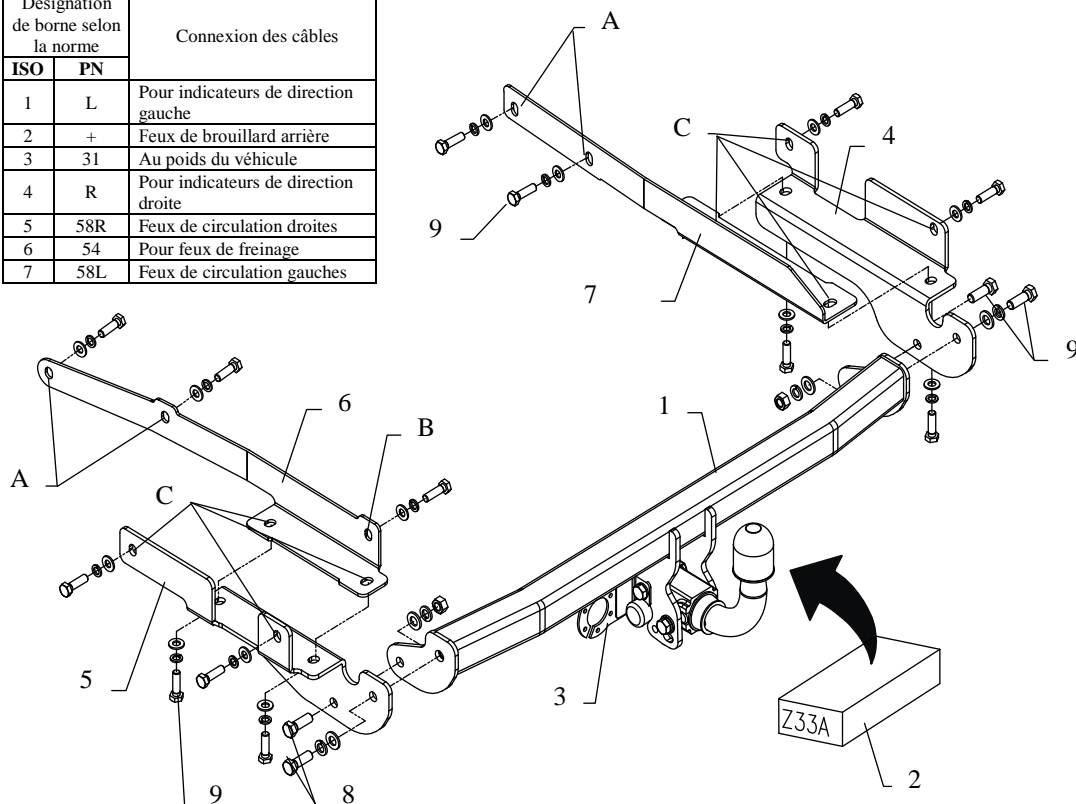
*D-value formula:*

$$\frac{\text{Max trailer weight [kg]} \times \text{Max vehicle weight [kg]}}{\text{Max trailer weight [kg]} + \text{Max vehicle weight [kg]}} \times \frac{9,81}{1000} = D \text{ [kN]}$$

## INSTRUCTION

### De montage et d'exploitation du dispositif d'attelage à boule

Désignation de borne selon la norme		Connexion des câbles
ISO	PN	
1	L	Pour indicateurs de direction gauche
2	+	Feux de brouillard arrière
3	31	Au poids du véhicule
4	R	Pour indicateurs de direction droite
5	58R	Feux de circulation droites
6	54	Pour feux de freinage
7	58L	Feux de circulation gauches



Le dispositif d'attelage à boule est conçu pour être monté dans la voiture: **MITSUBISHI COLT, seulement 5 portes**, produit à partir de 05.2004 au 10.2008 et de 11.2008, numéro de catalogue **Z33A** et est utilisé pour tirer des remorques du poids total **1000 kg** et de la pression totale sur la boule max **50 kg**.

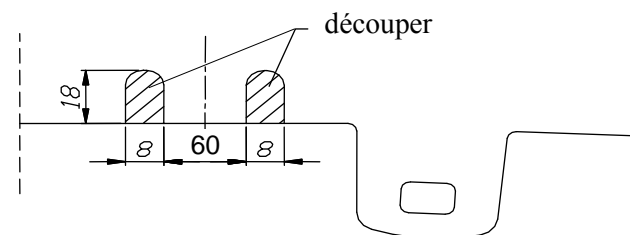
### DE LA PART DU FABRICANT

Merci d'avoir choisi le dispositif d'attelage à boule produit par notre société. Son fiabilité a été confirmée dans de nombreux tests et par les opinions des clients satisfaits. Toutefois, la fiabilité des dispositifs d'attelage à boule dépend aussi d'installation et d'exploitation correcte. Pour cette raison, nous vous demandons de lire attentivement cette instruction de montage et de respecter les conseils.

*Le dispositif d'attelage à boule doit être monté dans des emplacements prévus à ce but par le fabricant de voiture.*

## Instructions de montage

1. Pour monter l'attelage, il ne faut pas enlever le pare-chocs.
2. Détacher la fixation du dessous du pare-chocs.
3. Découper les fragments dans la partie basse du pare-chocs – voir le dessin 2.



Dessin 2

4. Serrer les éléments de l'attelage (pos.6 et 7) au longeron à l'aide des vis M10x35mm (pos. 9) à travers des trous A i B (de manière lâche).
5. Serrer les éléments de l'attelage (pos.4 et 5) à travers des trous C à l'aide des vis M10x35mm(de manière lâche).
6. Faire gliser la poutre principale de l'attelage (pos.1) entre les éléments de l'attelage (pos.4 et 5) et serrer à l'aide des vis M12x35mm (pos. 8).
7. Fixer le carter du mécanisme automatique et la boule conformément aux instructions, jointes au crochet d'attelage avec l'attache facilement démontable. Attention! N'oubliez pas de fixer la tôle sous la prise (pos.3) à l'aide de première de ces vis.
8. Serrer toutes les vis aux couples de serrage, comme indiqué dans le tableau.
9. Connecter les câbles de la prise 7 – à l'installation électrique en conformité avec les instructions d'une usine automobile (recommandé la mise en œuvre d'une station-service autorisée).
10. Remplir des pertes de peinture causées durant l'installation.

Couples de serrage recommandé pour les vis et les écrous 8,8:

<b>M6</b> - 11 Nm	<b>M 8</b> - 25 Nm	<b>M 10</b> - 50 Nm
<b>M 12</b> - 87 Nm	<b>M 14</b> - 138 Nm	<b>M16</b> - 210 Nm

### Attention

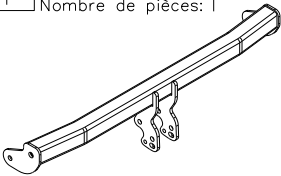
Après le montage du dispositif d'attelage à boule, il faut obtenir l'inscription dans le certificat d'immatriculation de véhicule à la station de contrôle technique, adéquate au domicile.

Le véhicule doit être équipé de :

- indicateurs de direction latéraux
  - retroviseurs extérieurs, elles doivent couvrir au moins la largeur de remorque
- Vérifier le serrage de toute la boulonnerie après 1 000 km de traction.

La boule d'attelage doit être maintenue propre et conservée de graisse consistente.

## Équipement du dispositif d'attelage à boule:

Pos. 1 Poutre principale Nombre de pièces: 1	Pos. 5 Appui gauche Nombre de pièces: 1	Pos. 10 Ecrou 8 B M12 Nombre de pièces: 2
	Pos. 6 Appui gauche Nombre de pièces: 1	Pos. 11 Rondelle ø13mm Nombre de pièces: 4
Pos. 2 Boule d'attelage Z33A Nombre de pièces: 1	Pos. 7 Appui droit Nombre de pièces: 1	Pos. 12 Rondelle ø10,5mm Nombre de pièces: 13
Pos. 3 Support de prise Nombre de pièces: 1	Pos. 8 Vis 8,8 B M12x35mm Nombre de pièces: 4	Pos. 13 Rondelle grower ø12,2mm Nombre de pièces: 4
Pos. 4 Appui droit Nombre de pièces: 1	Pos. 9 Vis 8,8 B M10x35mm Nombre de pièces: 13	Pos. 14 Rondelle grower ø10,2mm Nombre de pièces: 13



**PPUH AUTO-HAK z.J.**

Fabrication des dispositifs d'attelage à boule  
Henryk i Zbigniew Nejman  
76-200 SŁUPSK ul. Słoneczna 16K  
tel/fax +48 (59) 8-414-414; 8-414-413  
E-mail: office@autohak.com.pl  
www.autohak.com.pl

## Dispositif d'attelage à boule sans équipement électrique

Classe: **A50-X** Numéro de catégorie: **Z33A**

Conçu pour être monté dans un véhicule:

Fabricant: **MITSUBISHI**

Modèle: **COLT**

Type: **seulement 5 portes**

Produit à partir de 05.2004 au 10.2008  
et de 11.2008

Caractéristiques techniques:

Valeur de puissance **D: 6,04 kN**

Poids maximal de remorque: **1000 kg**

Pression max autorisée sur la boule  
d'attelage: **50 kg**

**Numéro d'homologation conforme aux lignes directrices fixées par le règlement CEE-NU 55.01: E20-55R-01 1777**

### Information préliminaire

Le dispositif d'attelage à boule est conçu en conformité avec les principes de sécurité de la circulation route. Le dispositif d'attelage à boule est un facteur qui influence la sécurité routière et peut être installé uniquement par du personnel qualifié.

Toute modification sur la construction du dispositif d'attelage est interdite. Cela entraîne l'annulation de l'autorisation de mise en circulation. S'il y en a une, enlever le mastic isolant ou la couche de protection au châssis, à proximité de la surface d'appui du crochet. Appliquer une couche de protection antirouille sur les parties nues de la carrosserie et sur les trous.

Les informations contraignantes quant aux valeurs des charges sont celles, fournies par le constructeur de véhicule, ou le poids maximal de remorque et pression max autorisée sur la boule d'attelage. Les valeurs des paramètres du dispositif ne peuvent pas être dépassées.

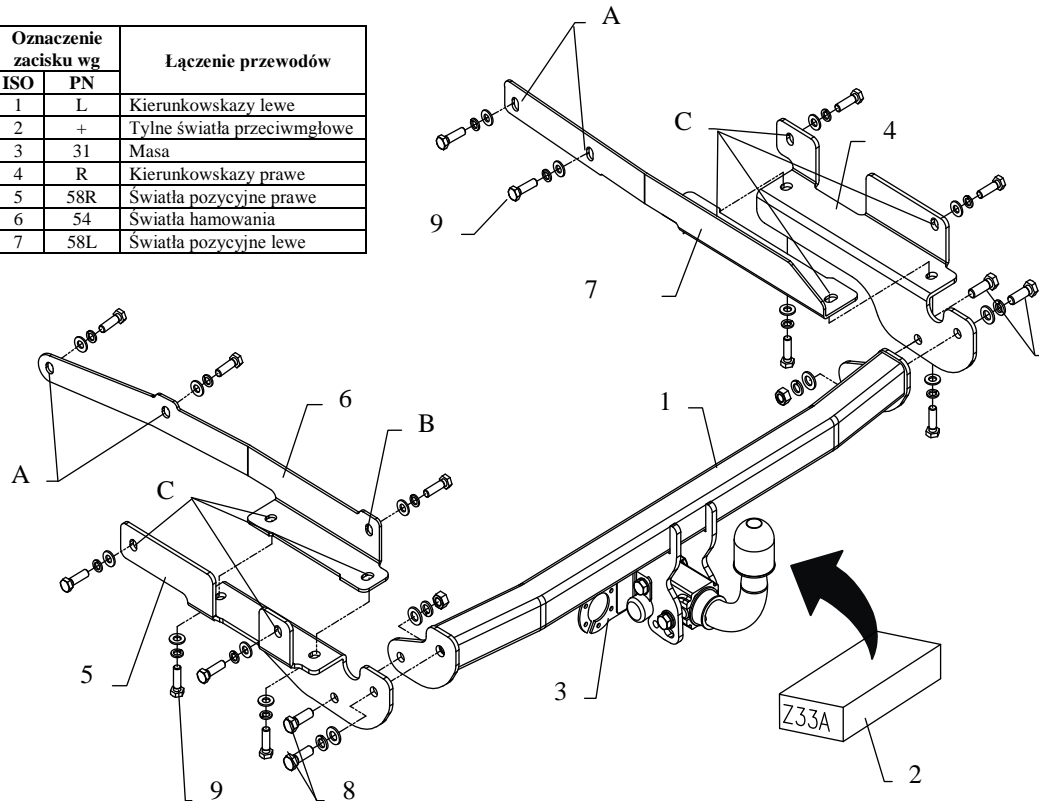
*La formule pour calculer la puissance D:*

$$\frac{\text{poids maximum de remorque [kg]} \times \text{poids maximum de véhicule [kg]}}{\text{poids maximum de remorque [kg]} + \text{poids maximum de véhicule [kg]}} \times \frac{9,81}{1000} = D \text{ [kN]}$$

## INSTRUKCJA

### Montażu i eksploatacji haka holowniczego

Oznaczenie zacisku wg		Łączenie przewodów
ISO	PN	
1	L	Kierunkowskazy lewe
2	+	Tyłne światła przeciwmgłowe
3	31	Masa
4	R	Kierunkowskazy prawe
5	58R	Światła pozycyjne prawe
6	54	Światła hamowania
7	58L	Światła pozycyjne lewe



Rys.1

Hak holowniczy przeznaczony jest do zamontowania w samochodzie **MITSUBISHI COLT, tylko 5 drz.**, nr katalogowy **Z33A** produkowanego od 05.2004r. do 10.2008r. i od 11.2008r. i służy do ciągnięcia przyczep o masie całkowitej **1000 kg** i nacisku na kulę max **50 kg**.

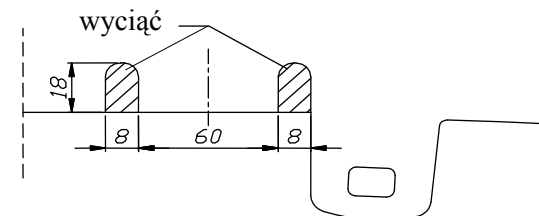
### OD PRODUCENTA

Dziękujemy za wybór produkowanego przez naszą firmę haka holowniczego. Jego niezawodność została potwierdzona licznymi testami oraz opiniami zadowolonych klientów. Jednakże niezawodność haków holowniczych jest zależna również od prawidłowego montażu oraz prawidłowej eksploatacji. Z tego powodu prosimy Państwa o staranne przeczytanie niniejszej instrukcji montażu oraz przestrzeganie zawartych wskazówek.

*Hak należy zamontować w miejscach do tego celu przeznaczonych przez producenta samochodu.*

### Kolejność czynności przy montażu

1. Do zamontowania haka nie jest konieczne zdejmowanie zderzaka.
2. Od spodu zderzaka odpiąć mocowanie.
3. W dolnej części zderzaka wyciąć niewielkie fragmenty – patrz rys. 2.



Rys.2

4. Przykręcić elementy haka (poz. 6 i 7) do podłużnicy w fabryczne miejsca śrubami M10x35mm (poz. 9) przez otwory A i B (luźno).
5. Przykręcić elementy haka (poz. 4 i 5) przez otwory C śrubami M10x35mm (luźno).
6. Przykręcić korpus automatu oraz zamocować kulę zgodnie z instrukcją dołączaną do zaczepu z końcówką szybkodemontowalną. Uwaga! Należy pamiętać o zamontowaniu blachy pod gniazdo, patrz rys. 1.
7. Wsunąć belkę haka (poz. 1) pomiędzy elementy (poz. 4 i 5) delikatnie odchylając zderzak i skrócić śrubami M12x35mm (poz. 8).
8. Zamocować kulę zgodnie z instrukcją dołączaną do haka z końcówką szybkodemontowalną.
9. Dokręcić wszystkie śruby z momentem, jak pokazano w tabeli.
10. Podłączyć przewody z gniazdka 7 – bieg. do instalacji elektrycznej zgodnie z instrukcją fabryczną samochodu (zaleca się wykonanie w ASO).
11. Uzupelnąć ewentualne ubytki powłoki malarskiej haka powstałe w trakcie montażu.

Zalecany moment skręcający dla śrub i nakrętek 8,8:

<b>M 8</b>	25 Nm	<b>M 10</b>	55 Nm
<b>M 12</b>	85 Nm	<b>M 14</b>	135 Nm

### UWAGA

Po zamontowaniu haka holowniczego należy uzyskać wpis w dowodzie rejestracyjnym pojazdu na „stacji kontroli pojazdów” właściwej dla miejsca zamieszkania. Samochód powinien być wyposażony w :

- kierunkowskazy boczne
- lusterka boczne o rozstawie, co najmniej szerokości przyczepy.

Sprawdzać śruby mocujące haka holowniczego po około 1000 km przebiegu eksploatacji. Kula haka musi być utrzymana w czystości i konserwowana smarem stałym



## Wyposażenie haka:

Poz. 1 Nazwa: Belka główna Ilość szt: 1	Poz. 5 Nazwa: Wspornik lewy Ilość szt: 1	Poz. 8 Nazwa: Śruba 8,8 B Ilość szt: 4 Wymiar: M12x35mm
Poz. 2 Nazwa: Część kulista Ilość szt: 1	Poz. 6 Nazwa: Wspornik lewy Ilość szt: 1	Poz. 9 Nazwa: Śruba 8,8 B Ilość szt: 13 Wymiar: M10x35mm
Poz. 3 Nazwa: Płyta gniazda Ilość szt: 1	Poz. 7 Nazwa: Wspornik prawy Ilość szt: 1	Poz. 10 Nazwa: Nakrętka 8 B Ilość szt: 2 Wymiar: M12
Poz. 4 Nazwa: Wspornik prawy Ilość szt: 1	Poz. 11 Nazwa: Podkładka zwykła Ilość szt: 4 Wymiar: Ø 13 mm	Poz. 12 Nazwa: Podkładka zwykła Ilość szt: 13 Wymiar: Ø 10,5 mm
		Poz. 13 Nazwa: Podkładka sprężynowa Ilość szt: 4 Wymiar: Ø 12,2 mm
		Poz. 14 Nazwa: Podkładka sprężynowa Ilość szt: 13 Wymiar: Ø 10,2 mm

## KARTA GWARANCYJNA

Producent udziela gwarancji niniejszą kartą gwarancyjną na okres 24 miesięcy licząc od dnia zakupu haka holowniczego do samochodu:

**MITSUBISHI COLT, TYLKO 5 drz.**  
produkowanego od 05.2004r. do 10.2008r. i od 11.2008

Data produkcji .....

Data zakupu.....

Zakres gwarancji obejmuje wyłącznie wady jakościowe wynikające z winy producenta.

Gwarancja nie obejmuje natomiast uszkodzeń zawinionych przez nabywcę, wynikających z niewłaściwego montażu, użytkowania lub konserwacji, uszkodzeń mechanicznych, normalnego zużycia podczas eksploatacji itp.

Gwarancja udzielona na zakupiony towar nie wyłącza, nie ogranicza ani nie zawiesza uprawnień kupującego wynikających z niezgodności towaru z umową.

Reklamacje należy zgłaszać w punkcie sprzedaży, składając jednocześnie kartę gwarancyjną. Usunięcie "wady" następuje po stwierdzeniu przez punkt sprzedaży wspólnie z producentem słuszności złożonej reklamacji.

Reklamacja powinna być załatwiona w ciągu czternastu dni od dnia uznania reklamacji. Karta gwarancyjna jest nieważna jeżeli nie jest wypełniona i podpisana.

Data zgłoszenia reklamacji: .....



**PPUH AUTO-HAK S. J.**

Produkcja Haków Holowniczych  
Henryk & Zbigniew Nejman  
76-200 SŁUPSK ul. Słoneczna 16K  
tel/fax (059) 8-414-414; 8-414-413  
E-mail: [office@autohak.com.pl](mailto:office@autohak.com.pl)  
[www.autohak.com.pl](http://www.autohak.com.pl)

## Hak holowniczy bez wyposażenia elektrycznego

Klasa: **A50-X** Nr kat. **Z33A**

Przeznaczony do zamontowania w samochodzie:

Producent: **MITSUBISHI**

Model: **COLT**

Typ: **tylko 5 drz.**

produkowanego od 05.2004r. do 10.2008r. i od 11.2008r.

Dane techniczne:

Wartość siły **D** : **6,04 kN**

maksymalna masa przyczepy: **1000 kg**

maksymalny nacisk na kulę: **50 kg**

Numer homologacji zgodnie z wytycznymi regulaminu  
**EKG/ONZ 55.01: E20-55R-01 1777**

## INFORMACJA WSTĘPNA

Hak holowniczy jest skonstruowany zgodnie z zasadami bezpieczeństwa ruchu drogowego. Hak holowniczy jest elementem wpływającym na bezpieczeństwo jazdy i może zostać zainstalowany wyłącznie przez personel wyspecjalizowany. Niedopuszczalne jest dokonywanie jakichkolwiek zmian w konstrukcji haka. Powoduje to wygaśnięcie dopuszczenia do stosowania. W przypadku obecności masy izolacyjnej lub osłony podwozia w miejscu przylegania haka, należy ją usunąć. Nieosłonięte miejsca karoserii oraz wywiercone otwory należy pomalować farbą antykorozyjną.

Informacjami wiążącymi odnośnie wartości obciążeń są dane podawane przez producenta samochodu, względnie wartości maksymalnej masy przyczepy oraz maksymalnego nacisku na kulę, przy czym wartości parametrów haka holowniczego nie mogą być przekroczone.

*Wzór do obliczania wartości siły D:*

$$\frac{\text{Maks. masa przyczepy [kg]} \times \text{Masa całkowita samochodu [kg]} + \text{Maks. masa przyczepy [kg]} + \text{Masa całkowita samochodu [kg]}}{1000} \times \frac{9,81}{1000} = D \text{ [kN]}$$