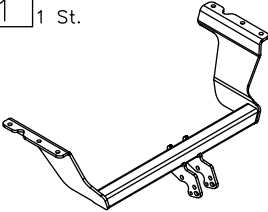
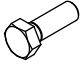
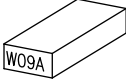

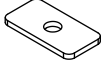



## Zubehör:

|                                                                                   |                                        |                                                                                   |                                                 |                                                                                    |                                      |
|-----------------------------------------------------------------------------------|----------------------------------------|-----------------------------------------------------------------------------------|-------------------------------------------------|------------------------------------------------------------------------------------|--------------------------------------|
| Pos.<br>1                                                                         | Tragarme der Anhängerkupplung<br>1 St. | Pos.<br>3                                                                         | Steckdosenhalteplatte<br>1 St.                  | Pos.<br>6                                                                          | Schraube 8.8 B<br>12 St.<br>M10x35mm |
|  |                                        | Art.nr-BL1W09A                                                                    |                                                 |  |                                      |
|                                                                                   |                                        | Pos.<br>4                                                                         | Lasche<br>2 St.<br>250x120x5mm                  |                                                                                    | Pos.<br>7                            |
|  |                                        | Art.nr-KL1W09A                                                                    |                                                 |  |                                      |
|                                                                                   |                                        | Pos.<br>5                                                                         | Unterlegscheibe<br>6 St.<br>62x31x4mm,<br>ø12mm |                                                                                    | Pos.<br>8                            |
|                                                                                   |                                        |  |                                                 |  |                                      |



## PPUH AUTO-HAK Sp.J.

Produkcja Zaczepów Kulowych  
Henryk & Zbigniew Nejman  
76-200 SŁUPSK ul. Słoneczna 16K  
tel/fax (059) 8-414-414; 8-414-413  
E-mail: [office@autohak.com.pl](mailto:office@autohak.com.pl)  
[www.autohak.com.pl](http://www.autohak.com.pl)

## Anhängerkupplung

Klasse: **A50-X** Katalog nr **W09A**

zugelassen zur Montage an folgenden Fahrzeugtypen:

Hersteller: **SUZUKI**

Modell: **BALENO**

Typ: **4 Türer (EG)**

ab Bj. 07.1995 bis 05.2002

Technische Daten:

**D – Wert : 6,19 kN**

Max. Masse Anhänger: **1150 kg**

Max. Stützlast: **50 kg**

**Homologationsnummer gemäß der Richtlinien der EKG/ONZ 55.01**  
**Vorschrift: E20-55R-01 4938**

## EINLEITUNG

Die Anhängerkupplung erfüllt die Vorschriften der Verkehrssicherheit. Sie beeinflusst die Fahrsicherheit und daher ist ausschließlich nur vom Fachpersonal zu montieren. Es dürfen keinesfalls Konstruktionsänderungen vorgenommen werden. Sonst erlischt die Verwendungszulassung.

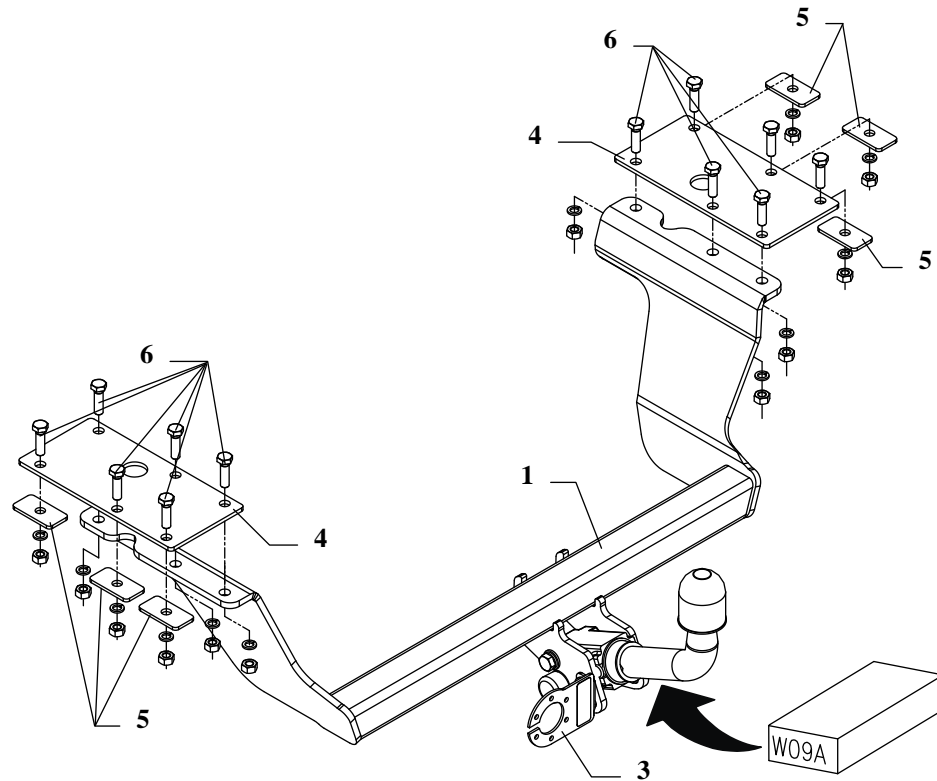
Falls es eine Isolationsschicht oder Fahrzeugunterbodenschutz gibt, wo die Anhängerkupplung befestigt wird, so sind diese zu entfernen. Andere Karosseriestellen und gebohrte Löcher sind mit der Antikorrosionsfarbe anzustreichen.

Für die Belastungswerte gelten die vom Fahrzeughersteller angegebenen Daten bzw. max. Masse der Anhänger und max. Stützlast. Dabei dürfen die Höchstwerte der Anhängerkupplung nicht überschritten werden.

*D-Wert Formel:*

$$\frac{\text{max. Masse Anhänger [kg]} \times \text{Max. Fahrzeugesamtgewicht [kg]}}{\text{max. Masse Anhänger [kg]} + \text{Max. Fahrzeugesamtgewicht [kg]}} \times \frac{9,81}{1000} = D \text{ [kN]}$$

## MONTAGE - und BETRIEBSANLEITUNG DER ANHÄNGEKUPPLUNG



Zeichnung 1

Die Anhängerkupplung (Katalognummer **W09A**) ist für folgende Fahrzeugtypen zugelassen: **SUZUKI BALENO, 4 Türer (EG)**, ab Bj. 07.1995 bis 05.2002 dient zum ziehen der Anhänger mit der Gesamtlast von **1150 kg** und der Kugelstützlast von max. **50 kg**.

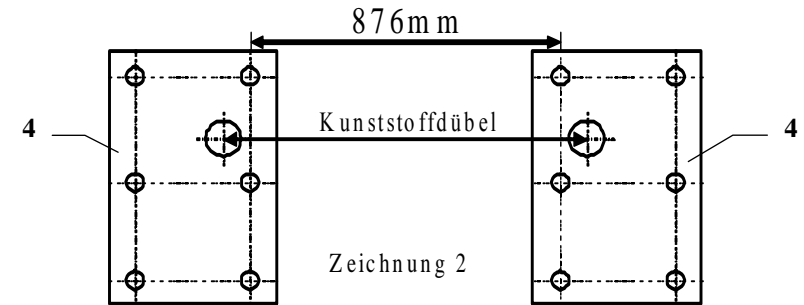
### VON DEM HERSTELLER

Die Zuverlässigkeit der Anhängerkupplung ist jedoch auch von der ordnungsgemäßen Montage und der richtigen Nutzung abhängig. Daher werden Sie gebeten, sorgfältig die folgende Montageanleitung zu lesen und sich an die entsprechenden Anweisungen zu beachten.

*Die Anhängerkupplung muss an den vom Fahrzeughersteller vorgeschriebenen Befestigungsstellen montiert werden.*

## Anbauanleitung

1. Den Teppichboden aus dem Kofferraum herausnehmen.
2. Die Laschen (Pos.4), wie auf der Zeichnung gezeigt, auf die Kunststoffdübel, mit denen der Teppichboden befestigt wird, aufsetzen, dann durch alle Löcher mit dem Bohrer  $\varnothing 11\text{mm}$  durchbohren.
3. Die Schrauben M10x35mm (Pos.6) durch die ausgeführten Löcher einsetzen.
4. Die Tragarme der Anhängerkupplung (Pos.1) von unten auf die vorstehenden Schrauben anlegen und wie auf der Zeichnung 2 gezeigt, verschrauben.
5. Alle Schrauben gemäß den Angaben in der Tabelle festziehen.

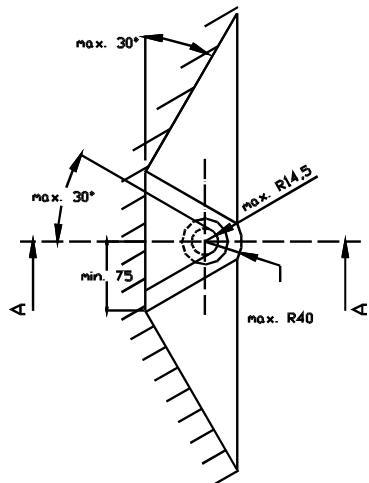
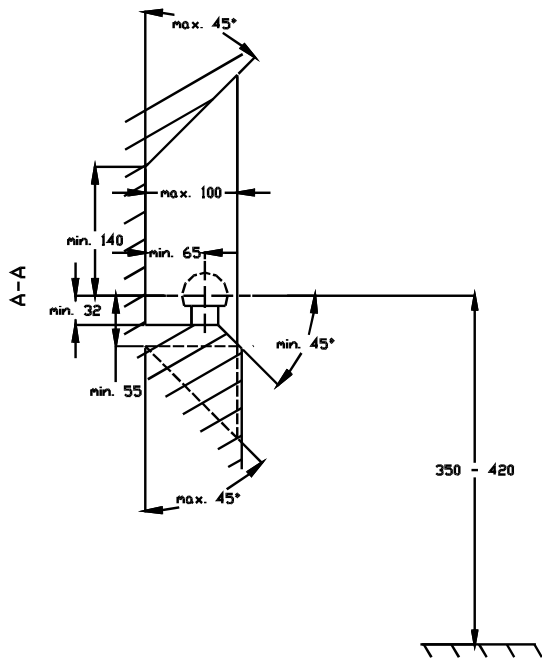


6. Die Kupplungskugel gemäß der Anbauanleitung der Anhängerkupplung mit dem schnelldemontierbaren Aufsatz anbringen. Den Steckdosenhalter (Pos. 3) mit verschrauben.
7. Die Elektroinstallation gemäß der Bedienungsanleitung des Herstellers anschließen.
8. Falls nötig, den durch die Montage beschädigten Farbanstrich an der Anhängerkupplung ausbessern.

| Drehmomente für Schrauben und Muttern 8.8: |                      |                     |
|--------------------------------------------|----------------------|---------------------|
| <b>M6</b> - 11 Nm                          | <b>M 8</b> - 25 Nm   | <b>M 10</b> - 50 Nm |
| <b>M 12</b> - 87 Nm                        | <b>M 14</b> - 138 Nm | <b>M16</b> - 210 Nm |

### ACHTUNG

- Nach dem Anbau der Anhängerkupplung sind die nationalen Vorschriften zur Anbauabnahme und zur Änderung der Fahrzeugpapiere zu beachten.
- Das Fahrzeug sollte mit seitlichen Blinkern und Rückspiegeln, deren Abstand mindestens der Anhängerbreite entspricht, ausgestattet werden.
- Alle Befestigungsschrauben sind nach ca. 1 000 km Anhängerbetrieb zu prüfen und nachzuziehen.
- Die Kugel der Anhängerkupplung ist sauber zu halten und zu fetten.



- (D) Der Freiraum nach Anhang VII, Abbildung 30 der Richtlinie 94/20/EG ist zu gewährleisten.  
 (CZ) Volný prostor ve smyslu Přílohy VII, obr. 30 Směrnice č. 94/20/EG musí být zaručen.  
 (F) L' espace libre doit être garanti conformément à l'annexe VII, illustration 30 de la directive 94/20/ CE.  
 (GB) The clearance specified in apendix VII, diagram 30 of guideline 94/20/EC must be guaranteed.  
 (PL) Zagwarantować swobodną przestrzeń zgodnie z załącznikiem VII, rysunek 30 dyrektywy 94/20/CE.  
 (SK) Volný priestor v zmysle Prílohy VII, obr. 30 Smernice 94/20/EC musí byť zaručená.

- (D) \* bei zulässigem Gesamtgewicht des Fahrzeuges  
 (CZ) \* při celkové přípustné hmotnosti vozidla  
 (F) \* pour poids total en charge autorisé du véhicule  
 (GB) \* at gross vehicle weight rating  
 (PL) \* przy dopuszczalnym ciężarze całkowitym pojazdu  
 (SK) \* pri celkovej prípustnej hmotnosti vozidla

## FITTING INSTRUCTION

| Clamp mark in acc. with |     | Cables joining            |
|-------------------------|-----|---------------------------|
| ISO                     | PN  |                           |
| 1                       | L   | Left directional lights   |
| 2                       | +   | Rear fog lights           |
| 3                       | 31  | Ground                    |
| 4                       | R   | Right directional lights  |
| 5                       | 58R | Right side parking lights |
| 6                       | 54  | Stoptlights               |
| 7                       | 58L | Left side parking lights  |

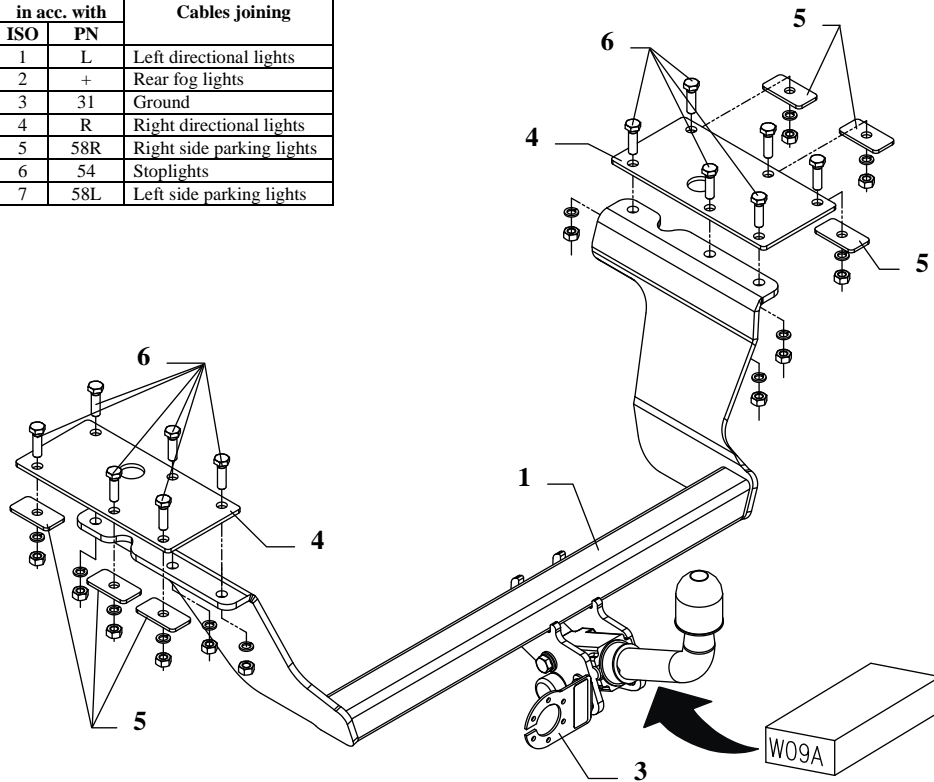


Fig. 1

This towbar is designed to assembly in following cars: **SUZUKI BALENO 4 door (EG)**, produced since 07.1995 till 05.2002, catalogue no. **W09A** and is prepared to tow trailers max total weight **1150 kg** and max vertical load **50 kg**.

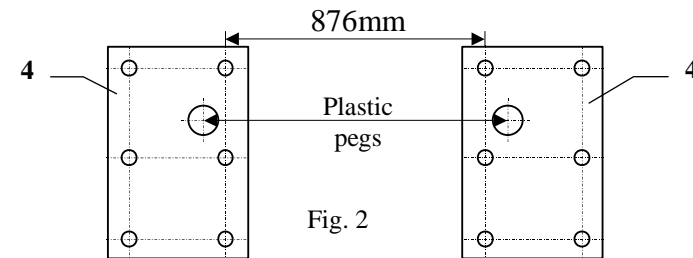
### *From manufacturer*

Thank you for buying our product. Their reliability has been confirmed in many tests. Reliability of towbar depends also on correct assembly and right operation. For this reasons we kindly ask to read carefully this instruction and apply to hints.

*The towbar should be install in points described by a car producer.*

## The instruction of the assembly

1. Remove the fitted carpet from the trunk.
2. On plastic pegs (to which one pins the fitted carpet) put fish-plates (pos. 4) as showed on the fig. 2. Then through all holes drill holes  $\varnothing 11\text{mm}$ .
3. Through ready made holes put bolts M10x35mm (pos. 6).
4. From the bottom of the car, apply (on protruding bolts) the main bar of the towbar (pos. 1) and fix as showed on the fig. 1.
5. Tighten all bolts according to the torque shown in the table.



6. Fix body of the automat and place tow-ball according to supplied instruction. Note! Remember to place socket plate (pos. 3) as shown on the drawing 1.
7. Connect electric wires of 7-poles socket according to the instruction of the car. (Recommend to make at authorized service station).
8. Complete paint layer damaged during installation.

|                                           |                      |
|-------------------------------------------|----------------------|
| Torque settings for nuts and bolts (8,8): |                      |
| <b>M 8</b> - 25 Nm                        | <b>M 10</b> - 55 Nm  |
| <b>M 12</b> - 85 Nm                       | <b>M 14</b> - 135 Nm |

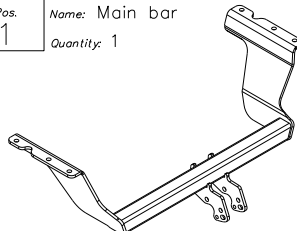
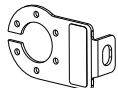
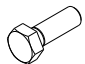
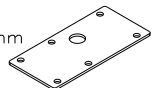

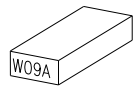


### NOTE

After install the towbar you should get adequate note in registration book (at authorised service station).The car should be equipped with:

- Indicators
- Tow mirrors

After 1000km of exploitation check all bolts and nuts. The ball of towbar must be always kept clear and conserve with a grease.

## Towbar accessories:

|           |                               |                                                                                   |           |                                                       |                                                                                   |           |                                                        |                                                                                    |
|-----------|-------------------------------|-----------------------------------------------------------------------------------|-----------|-------------------------------------------------------|-----------------------------------------------------------------------------------|-----------|--------------------------------------------------------|------------------------------------------------------------------------------------|
| Pos.<br>1 | Name: Main bar<br>Quantity: 1 |  | Pos.<br>3 | Name: Socket plate<br>Quantity: 1                     |  | Pos.<br>6 | Name: Bolt 8,8 B<br>Quantity: 12<br>Dim.: M10x35mm     |  |
|           |                               |                                                                                   | Pos.<br>4 | Name: Fish-plate<br>Quantity: 2<br>Dim.: 250x120x5mm  |  | Pos.<br>7 | Name: Nut 8 B<br>Quantity: 12<br>Dim.: M10             |   |
| Pos.<br>2 | Name: Tow ball<br>Quantity: 1 |  | Pos.<br>5 | Name: Washer<br>Quantity: 6<br>Dim.: 62x31x4mm, Ø12mm |  | Pos.<br>8 | Name: Spring washer<br>Quantity: 12<br>Dim.: Ø 10,2 mm |   |



## PPUH AUTO-HAK S.J.

Produkcja Zaczepów Kulowych  
Henryk & Zbigniew Nejman  
76-200 SŁUPSK ul. Słoneczna 16K  
tel/fax (059) 8-414-414; 8-414-413  
E-mail: [office@autohak.com.pl](mailto:office@autohak.com.pl)  
[www.autohak.com.pl](http://www.autohak.com.pl)

## Towing hitch (without electrical set)

Class: **A50-X** Cat. no. **W09A**

Designed for:

Manufacturer: **SUZUKI**

Model: **BALENO**

Type: **4 door (EG)**

produced since 07.1995 till 05.2002

Technical data:

**D-value: 6,19 kN**

maximum trailer weight: **1150 kg**

maximum vertical cup load: **50 kg**

**Approval number acc. to regulations EKG/ONZ 55.01: E20-55R-01 4938**

## Foreword

This towbar is designed according to rules of safety traffic regulations. The towing hitch is a safety component and can be install only by qualified personnel. Any alteration or conversion of the towing hitch is prohibited and would lead to cancellation of design certification. Remove insulating compound and underseal from vehicle (if present) in the area of the matting surfaces of the towing hitch.

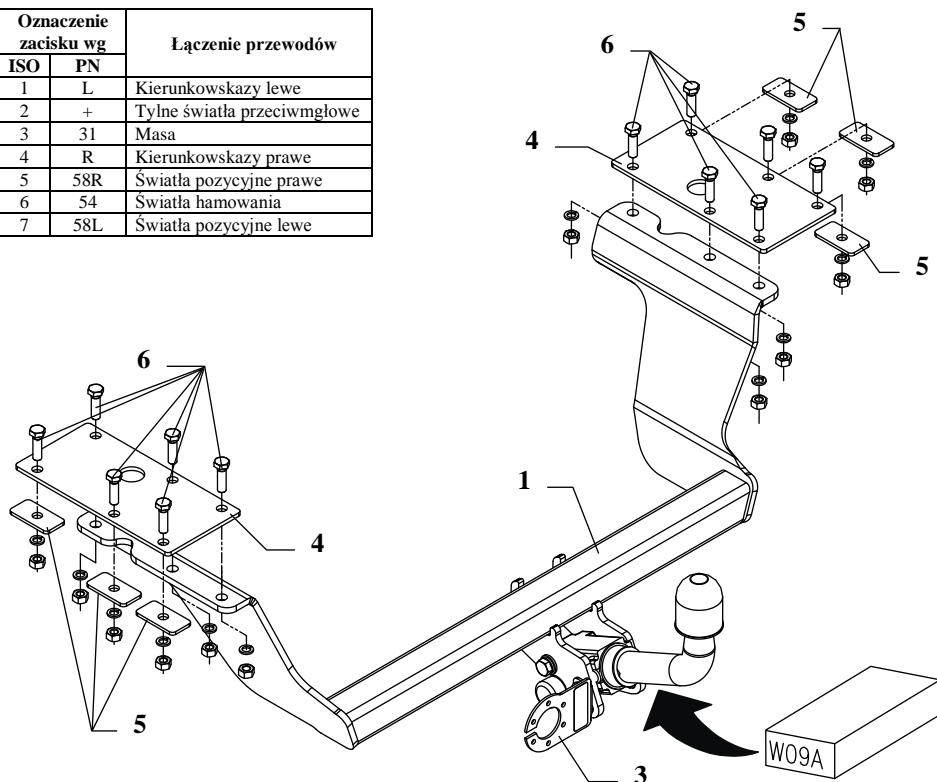
The vehicle manufacturer's specifications regarding trailer load and max. vertical cup load are decisive for driving whereat values for the towing hitch cannot be exceeded.

*D-value formula:*

$$\frac{\text{Max trailer weight [kg]} \times \text{Max vehicle weight [kg]}}{\text{Max trailer weight [kg]} + \text{Max vehicle weight [kg]}} \times \frac{9,81}{1000} = D \text{ [kN]}$$

## INSTRUKCJA montażu i eksploatacji zaczepu kulowego

| Oznaczenie zacisku wg |     | Łączenie przewodów          |
|-----------------------|-----|-----------------------------|
| ISO                   | PN  |                             |
| 1                     | L   | Kierunkowskazy lewe         |
| 2                     | +   | Tylne światła przeciwmgłowe |
| 3                     | 31  | Masa                        |
| 4                     | R   | Kierunkowskazy prawe        |
| 5                     | 58R | Światła pozycyjne prawe     |
| 6                     | 54  | Światła hamowania           |
| 7                     | 58L | Światła pozycyjne lewe      |



Rys. 1

Zaczep kulowy przeznaczony jest do zamontowania w samochodzie: **SUZUKI BALENO 4 drz. (EG)**, produkowanego od 07.1995r. do 05.2002r., numer katalogowy **W09A** i służy do ciągnięcia przyczep o masie całkowitej do **1150 kg** i nacisku na kulę max **50 kg**.

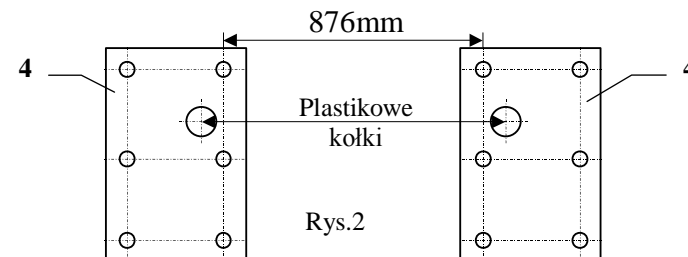
### OD PRODUCENTA

Dziękujemy za wybór produkowanego przez naszą firmę zaczepu kulowego. Jego niezawodność została potwierdzona licznymi testami oraz opiniami zadowolonych klientów. Jednakże niezawodność zaczepów kulowych jest zależna również od prawidłowego montażu oraz prawidłowej eksploatacji. Z tego powodu prosimy Państwa o staranne przeczytanie niniejszej instrukcji montażu oraz przestrzeganie zawartych wskazówek.

*Zaczep należy zamontować w miejscach do tego celu przeznaczonych przez producenta samochodu.*

## Kolejność czynności przy montażu

1. Z bagażnika usunąć wykładzinę dywanową.
2. Na plastikowe kołki (do których przypina się wykładzinę dywanową) nałożyć nakładki (poz. 4) jak pokazano na rys. 2, a następnie przez wszystkie otwory przewiercić otwory  $\varnothing 1$  mm.
3. Przez wywiercone otwory przełożyć śruby M10x35mm (poz. 6).
4. Od spodu samochodu przyłożyć, na wystające śruby, belkę główną zaczepu (poz. 1) i skrócić jak pokazano na rys. 1.
5. Dokręcić wszystkie śruby momentem, jak pokazano w tabeli.



6. Przykręcić korpus automatu oraz zamocować kulę zgodnie z instrukcją dołączaną do zaczepu z końcówką szybkodemontowalną. Uwaga! Należy pamiętać o zamontowaniu blachy pod gniazdo, patrz rys. 1.
7. Podłączyć przewody z gniazdka 7 – bieg. do instalacji elektrycznej zgodnie z instrukcją fabryczną samochodu (zaleca się wykonanie w ASO).
8. Uzupełnić ewentualne ubytki powłoki malarskiej zaczepu powstałe w trakcie montażu.

Zalecany moment skręcający dla śrub i nakrętek 8,8:

**M 8 - 25 Nm**                      **M 10 - 55 Nm**  
**M 12 - 85 Nm**                      **M 14 - 135 Nm**

### UWAGA

Po zamontowaniu zaczepu kulowego należy uzyskać wpis w dowodzie rejestracyjnym pojazdu na „stacji kontroli pojazdów” właściwej dla miejsca zamieszkania.

Samochód powinien być wyposażony w :

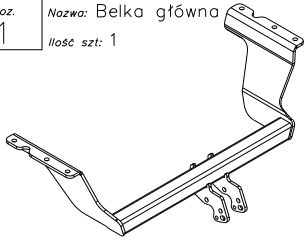
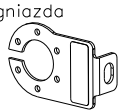
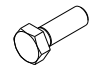
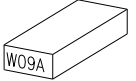
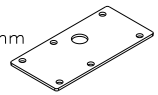
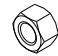
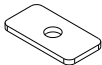

-kierunkowskazy boczne

-lusterka boczne o rozstawie co najmniej szerokości przyczepy

Sprawdzać śruby mocujące zaczepu kulowego po około 1 000 km przebiegu eksploatacji.

Kula zaczepu musi być utrzymana w czystości i konserwowana smarem stałym.

## Wyposażenie zaczepu:

|                                                                                                                                                              |                                                                                                                                                                   |                                                                                                                                                          |
|--------------------------------------------------------------------------------------------------------------------------------------------------------------|-------------------------------------------------------------------------------------------------------------------------------------------------------------------|----------------------------------------------------------------------------------------------------------------------------------------------------------|
| Poz. 1<br>Nazwa: Belka główna<br>Ilość szt.: 1<br>                          | Poz. 3<br>Nazwa: Płyta gniazda<br>Ilość szt.: 1<br>                              | Poz. 6<br>Nazwa: Śruba 8,8 B<br>Ilość szt.: 12<br>Wymiar: M10x35mm<br> |
| Poz. 2<br>Nazwa: Część kulista<br>Ilość szt.: 1<br>                         | Poz. 4<br>Nazwa: Nakładka<br>Ilość szt.: 2<br>Wymiar: 250x120x5mm<br>            | Poz. 7<br>Nazwa: Nakrętka 8 B<br>Ilość szt.: 12<br>Wymiar: M10<br>      |
| Poz. 5<br>Nazwa: Podkładka<br>Ilość szt.: 6<br>Wymiar: 62x31x4mm, Ø12mm<br> | Poz. 8<br>Nazwa: Podkładka sprężynowa<br>Ilość szt.: 12<br>Wymiar: Ø 10,2 mm<br> |                                                                                                                                                          |



## PPUH AUTO-HAK S.J.

Produkcja Zaczepów Kulowych  
 Henryk & Zbigniew Nejman  
 76-200 SŁUPSK ul. Słoneczna 16K  
 tel/fax (059) 8-414-414; 8-414-413  
 E-mail: [office@autohak.com.pl](mailto:office@autohak.com.pl)  
[www.autohak.com.pl](http://www.autohak.com.pl)

## Zaczep kulowy bez wyposażenia elektrycznego

Klasa: **A50-X** Nr kat. **W09A**  
 Przeznaczony do zamontowania w samochodzie:  
 Producent: **SUZUKI**  
 Model: **BALENO**  
 Typ: **4drz. (EG)**  
 produkowanym od 07.1995r. do 05.2002r.

Dane techniczne:  
 Wartość siły **D** : **6,19 kN**  
 maksymalna masa przyczepy: **1150 kg**  
 maksymalny nacisk na kulę: **50 kg**

Numer homologacji zgodnie z wytycznymi  
 regulaminu EKG/ONZ 55.01: **E20-55R-01 4938**

## KARTA GWARANCYJNA

Producent udziela gwarancji niniejszą kartą gwarancyjną na okres 24 miesięcy licząc od dnia zakupu zaczepu kulowego do samochodu:

## SUZUKI BALENO

**4 drz. (EG)**

produkowanego od 07.1995r. do 05.2002r.

Data produkcji ..... Data zakupu.....

Zakres gwarancji obejmuje wyłącznie wady jakościowe wynikające z winy producenta.

Gwarancja nie obejmuje natomiast uszkodzeń zawinionych przez nabywcę, wynikających z niewłaściwego montażu, użytkowania lub konserwacji, uszkodzeń mechanicznych, normalnego zużycia podczas eksploatacji itp.

Gwarancja udzielona na zakupiony towar nie wyłącza, nie ogranicza ani nie zawiesza uprawnień kupującego wynikających z niezgodności towaru z umową.

Reklamacje należy zgłaszać w punkcie sprzedaży, składając jednocześnie kartę gwarancyjną. Usunięcie "wady" następuje po stwierdzeniu przez punkt sprzedaży wspólnie z producentem słuszności złożonej reklamacji.

Reklamacja powinna być załatwiona w ciągu 14 dni od dnia uznania reklamacji. Karta gwarancyjna jest nieważna jeżeli nie jest wypełniona i podpisana.

Data zgłoszenia reklamacji: .....

## INFORMACJA WSTĘPNA

Zaczep kulowy jest skonstruowany zgodnie z zasadami bezpieczeństwa ruchu drogowego. Zaczep kulowy jest elementem wpływającym na bezpieczeństwo jazdy i może zostać zainstalowany wyłącznie przez personel wyspecjalizowany. Niedopuszczalne jest dokonywanie jakichkolwiek zmian w konstrukcji zaczepu. Powoduje to wygaśnięcie dopuszczenia do stosowania. W przypadku obecności masy izolacyjnej lub osłony podwozia w miejscu przylegania zaczepu, należy ją usunąć. Nieosłonięte miejsca karoserii oraz wywiercone otwory należy pomalować farbą antykorozyjną.

Informacjami wiążącymi odnośnie wartości obciążeń są dane podawane przez producenta samochodu, względnie wartości maksymalnej masy przyczepy oraz maksymalnego nacisku na kulę, przy czym wartości parametrów zaczepu kulowego nie mogą być przekroczone.

*Wzór do obliczania wartości siły D:*

$$\frac{\text{Maks. masa przyczepy [kg]} \times \text{Maks. masa samochodu [kg]}}{\text{Maks. masa przyczepy [kg]} + \text{Maks. masa samochodu [kg]}} \times \frac{9,81}{1000} = D \text{ [kN]}$$