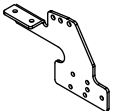
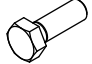
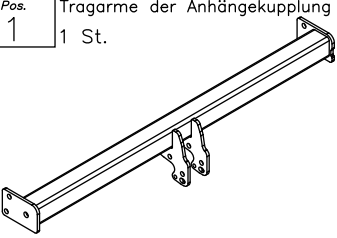
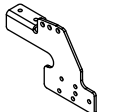

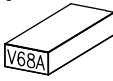
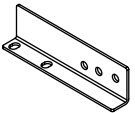
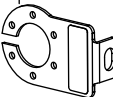
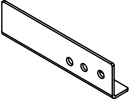



## Zubehör:

Pos. 1	Tragarme der Anhängerkupplung 1 St.	Pos. 4	Halter rechts 1 St.		Pos. 8	Schraube 8.8 B 16 St. M12x40mm			
	Art.nr-KL1V68A	Pos. 5	Halter links 1 St.		Pos. 9	Mutter 8 B 14 St. M12			
		Pos. 2	Kupplungskugel 1 St.		Pos. 6	Halter rechts 1 St.		Pos. 10	Unterlegscheibe 16 St. Ø 13 mm
Pos. 3	Steckdosenhalteplatte 1 St.		Art.nr-BL1V68A	Pos. 7	Halter links 1 St.		Pos. 11	Federring 16 St. Ø 12,2 mm	



**PPUH AUTO-HAK Sp.J.**

Produkcja Zaczepów Kulowych  
Henryk & Zbigniew Nejman  
76-200 ŚLUPSK ul. Słoneczna 16K  
tel/fax (059) 8-414-414; 8-414-413  
E-mail: [office@autohak.com.pl](mailto:office@autohak.com.pl)  
[www.autohak.com.pl](http://www.autohak.com.pl)

## Anhängerkupplung

Klasse: **A50-X** Katalog nr **V68A**  
zugelassen zur Montage an folgenden Fahrzeugtypen:

Hersteller: **NISSAN**  
Modell: **PICK-UP, (D22) 4x4**

**mit die Rohrstoßstange**  
ab Bj. 01.2002 bis 06.2005

Modell: **NP 300 PICK-UP, (D22) mit die Rohrstoßstange**  
ab Bj. 04.2008

Technische Daten:

**D – Wert : 15,0 kN**

Max. Masse Anhänger: **3000 kg**

Max. Stützlast: **100 kg**

**Homologationsnummer gemäß der Direktive 94/20/EG: e20\*94/20\*0697\*00**

## EINLEITUNG

Die Anhängerkupplung erfüllt die Vorschriften der Verkehrssicherheit. Sie beeinflusst die Fahrsicherheit und daher ist ausschließlich nur vom Fachpersonal zu montieren. Es dürfen keinesfalls Konstruktionsänderungen vorgenommen werden. Sonst erlischt die Verwendungszulassung.

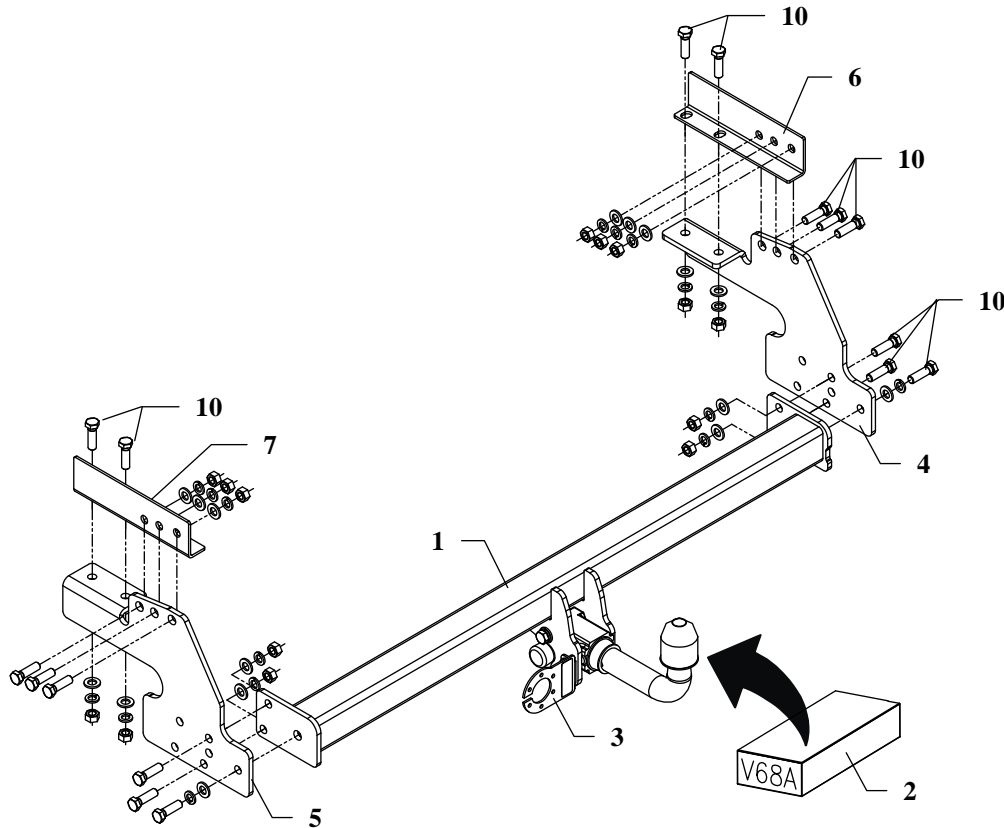
Falls es eine Isolationsschicht oder Fahrzeugunterbodenschutz gibt, wo die Anhängerkupplung befestigt wird, so sind diese zu entfernen. Andere Karosseriestellen und gebohrte Löcher sind mit der Antikorrosionsfarbe anzustreichen.

Für die Belastungswerte gelten die vom Fahrzeughersteller angegebenen Daten bzw. max. Masse der Anhänger und max. Stützlast. Dabei dürfen die Höchstkennwerte der Anhängerkupplung nicht überschritten werden.

*D-Wert Formel:*

$$\frac{\text{max. Masse Anhänger [kg]} \times \text{Max. Fahrzeuggesamtgewicht [kg]}}{\text{max. Masse Anhänger [kg]} + \text{Max. Fahrzeuggesamtgewicht [kg]}} \times \frac{9,81}{1000} = D \text{ [kN]}$$

## MONTAGE - und BETRIEBSANLEITUNG DER ANHÄNGEKUPPLUNG



Die Anhängerkupplung (Katalognummer **V68A**) ist für folgende Fahrzeugtypen zugelassen: **NISSAN PICK-UP, (D22) 4x4 mit die Rohrstoßstange**, ab Bj. 01.2002 bis 06.2005, **NISSAN NP 300 PICK-UP, (D22) mit die Rohrstoßstange**, ab Bj. 04.2008, dient zum ziehen der Anhänger mit der Gesamtlast von **3000 kg** und der Kugelstützlast von max.**100 kg**.

### VON DEM HERSTELLER

Die Zuverlässigkeit der Anhängerkupplung ist jedoch auch von der ordnungsgemäßen Montage und der richtigen Nutzung abhängig. Daher werden Sie gebeten, sorgfältig die folgende Montageanleitung zu lesen und sich an die entsprechenden Anweisungen zu beachten.

*Die Anhängerkupplung muss an den vom Fahrzeughersteller vorgeschriebenen Befestigungsstellen montiert werden.*

## Anbauanleitung

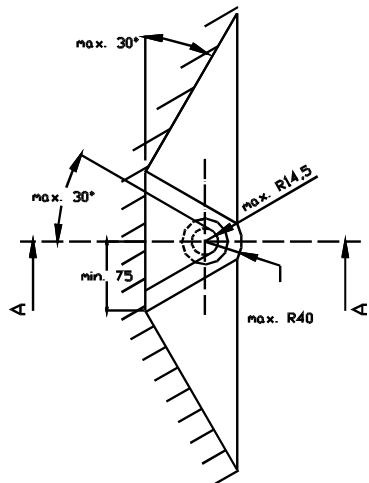
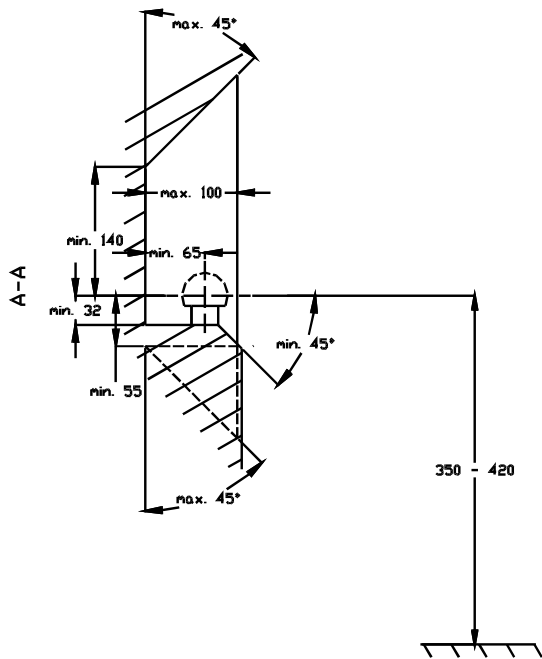
1. Die Schrauben, die die Stoßstange fixieren, abschrauben.
2. Die Seitenhalter der Anhängerkupplung zwischen die Halter der Stoßstange und das Fahrgestell legen. Die Löcher mit  $\varnothing 13\text{mm}$  im Fahrzeugrahmen durchbohren und die Löcher in den Stoßstangehaltern durchbohren.
3. Die Seitenhalter der Anhängerkupplung (Pos.4 u. 5) mit den Winkelhaltern (Pos. 6 u. 7) mit den mitgelieferten Schrauben M12x40mm (Pos.8) verschrauben.
4. Die Tragarme der Anhängerkupplung (Pos.1) an die schon montierten Seitenhalter (Pos.4 u. 5) mit den Schrauben M12x40mm (Pos.8) verschrauben. In beiden Haltern gibt es die Löcher, die ermöglichen, die Tragarme zu verschrauben – man soll ein entsprechendes je nach dem Fahrzeugmodell (4x2 oder 4x4) wählen.
5. Die Kupplungskugel gemäß der Anbauanleitung der Anhängerkupplung mit dem schnelldemontierbaren Aufsatz anbringen. Das Steckdosenhalter (Pos. 3) mit verschrauben.
6. Die Schrauben gemäß den Angaben in der Tabelle festziehen.
7. Die Elektroinstallation gemäß der Bedienungsanleitung des Herstellers anschließen.
8. Falls nötig, den durch die Montage beschädigten Farbanstrich an der Anhängerkupplung ausbessern.

Drehmomente für Schrauben und Muttern 8.8:

<b>M6</b> - 11 Nm	<b>M 8</b> - 25 Nm	<b>M 10</b> - 50 Nm
<b>M 12</b> - 87 Nm	<b>M 14</b> - 138 Nm	<b>M16</b> - 210 Nm

### ACHTUNG

- Nach dem Anbau der Anhängerkupplung sind die nationalen Vorschriften zur Anbauabnahme und zur Änderung der Fahrzeugpapiere zu beachten.
- Das Fahrzeug sollte mit seitlichen Blinkern und Rückspiegeln, deren Abstand mindestens der Anhängerbreite entspricht, ausgestattet werden.
- Alle Befestigungsschrauben sind nach ca. 1 000 km Anhängerbetrieb zu prüfen und nachzuziehen.
- Die Kugel der Anhängerkupplung ist sauber zu halten und zu fetten.

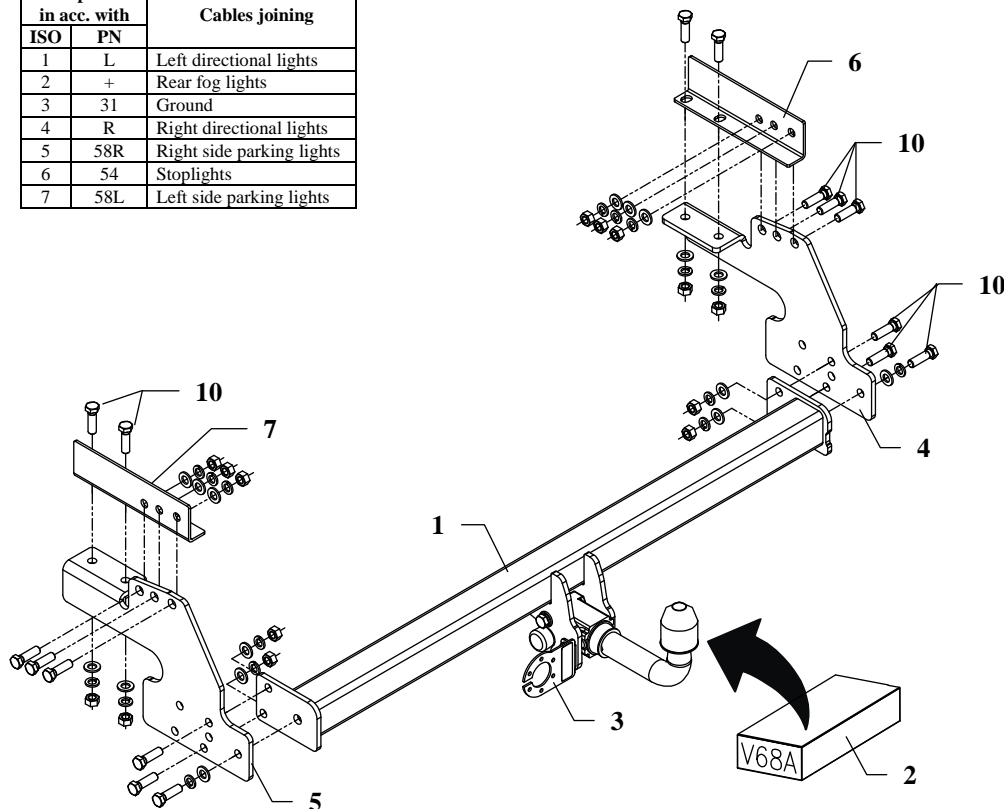


- (D) Der Freiraum nach Anhang VII, Abbildung 30 der Richtlinie 94/20/EG ist zu gewährleisten.  
 (CZ) Volný prostor ve smyslu Přílohy VII, obr. 30 Směrnice č. 94/20/EG musí být zaručen.  
 (F) L' espace libre doit être garanti conformément à l'annexe VII, illustration 30 de la directive 94/20/ CE.  
 (GB) The clearance specified in apendix VII, diagram 30 of guideline 94/20/EC must be guaranteed.  
 (PL) Zagwarantować swobodną przestrzeń zgodnie z załącznikiem VII, rysunek 30 dyrektywy 94/20/CE.  
 (SK) Volný priestor v zmysle Prílohy VII, obr. 30 Smernice 94/20/EC musí byť zaručená.

- (D) \* bei zulässigem Gesamtgewicht des Fahrzeuges  
 (CZ) \* při celkové přípustné hmotnosti vozidla  
 (F) \* pour poids total en charge autorisé du véhicule  
 (GB) \* at gross vehicle weight rating  
 (PL) \* przy dopuszczalnym ciężarze całkowitym pojazdu  
 (SK) \* pri celkovej prípustnej hmotnosti vozidla

## FITTING INSTRUCTION

Clamp mark in acc. with		Cables joining
ISO	PN	
1	L	Left directional lights
2	+	Rear fog lights
3	31	Ground
4	R	Right directional lights
5	58R	Right side parking lights
6	54	Stoplights
7	58L	Left side parking lights



This towing hitch is designed to assembly in following cars: **NISSAN PICK-UP (D22) 4x4, pipe bumper**, produced since 01.2002 till 06.2005 and **NISSAN NP 300 PICK-UP (D22), pipe bumper**, produced since 04.2008, catalogue no. **V68A** and is prepared to tow trailers max total weight **3000 kg** and max vertical mass **100 kg**.

### *From manufacturer*

Thank you for buying our product. Their reliability has been confirmed in many tests. Reliability of towing hitch depends also on correct assembly and right operation. For this reasons we kindly ask to read carefully this instruction and apply to hints.

*The towing hitch should be install in points described by a car producer.*

## The instruction of the assembly

1. Dismount fixing bolts from the bumper.
2. Place side brackets between the brackets of the bumper and the chassis. Drill holes  $\varnothing 13\text{mm}$  in the frame of the car (through holes of the brackets).
3. Apply brackets (pos. 4 and 5) with angle handles (pos. 6 and 7) and fix using bolts M12x40mm (pos. 8) from the towing hitch accessories.
4. Apply the main bar of the towing hitch (pos. 1) to brackets (pos. 4 and 5) and fix using bolts M12x40mm (pos. 8). At the two brackets are two sets of holes. Use one or another depending on the vehicle (4x2 or 4x4).
5. Fix body of the automat and place tow-ball according to supplied instruction. Note! Remember to place socket plate (pos. 3) as shown on the drawing 1.
6. Tighten all bolts according to the torque shown in the table.
7. Connect electric wires of 7-poles socket according to the instruction of the car. (Recommend to make at authorized service station).
8. Complete paint layer damaged during installation.

Torque settings for nuts and bolts (8,8):	
<b>M 8</b> - 25 Nm	<b>M 10</b> - 55 Nm
<b>M 12</b> - 85 Nm	<b>M 14</b> - 135 Nm

### NOTE

After install the towing hitch you should get adequate note in registration book (at authorised service station). The car should be equipped with:

- Indicators
- Tow mirrors

After 1000km of exploitation check all bolts and nuts. The ball of towing hitch must be always kept clear and conserve with a grease.

## Towing hitch accessories:

Pos. 1 Main bar PCS.: 1	Pos. 5 Left bracket PCS.: 1	Pos. 10 Plain washer Ø13mm PCS.: 16
	Pos. 6 Right handle PCS.: 1	Pos. 11 Spring washer Ø12.2mm PCS.: 16
Pos. 2 Tow ball PCS.: 1	Pos. 7 Left handle PCS.: 1	
Pos. 3 Socket plate PCS.: 1	Pos. 8 Bolt 8,8 B M12x40mm PCS.: 16	
Pos. 4 Right bracket PCS.: 1	Pos. 9 Nut 8 B M12 PCS.: 14	



## PPUH AUTO-HAK S.J.

Produkcja Zaczepów Kulowych  
Henryk & Zbigniew Nejman  
76-200 SŁUPSK ul. Słoneczna 16K  
tel/fax (059) 8-414-414; 8-414-413  
E-mail: [office@autohak.com.pl](mailto:office@autohak.com.pl)  
[www.autohak.com.pl](http://www.autohak.com.pl)

## Towing hitch (without electrical set)

Class: **A50-X** Cat. no. **V68A**

Designed for:

Manufacturer: **NISSAN**

Model: **PICK-UP**

**(D22) 4x4, pipe bumper,**

produced since 01.2002 and 06.2005

Manufacturer: **NISSAN**

Model: **NP 300 PICK-UP**

**(D22), pipe bumper,**

produced since 04.2008

Technical data:

**D-value: 15,0 kN**

maximum trailer weight: **3000 kg**

maximum vertical cup mass: **100 kg**

Approval number according to Directive 94/20/EC: **e20\*94/20\*0697\*00**

## Foreword

This towing hitch is designed according to rules of safety traffic regulations. The towing hitch is a safety component and can be install only by qualified personnel. Any alteration or conversion of the towing hitch is prohibited and would lead to cancellation of design certification. Remove insulating compound and underseal from vehicle (if present) in the area of the matting surfaces of the towing hitch. The vehicle manufacturer's specifications regarding trailer mass and max. vertical cup mass are decisive for driving whereat values for the towing hitch cannot be exceeded.

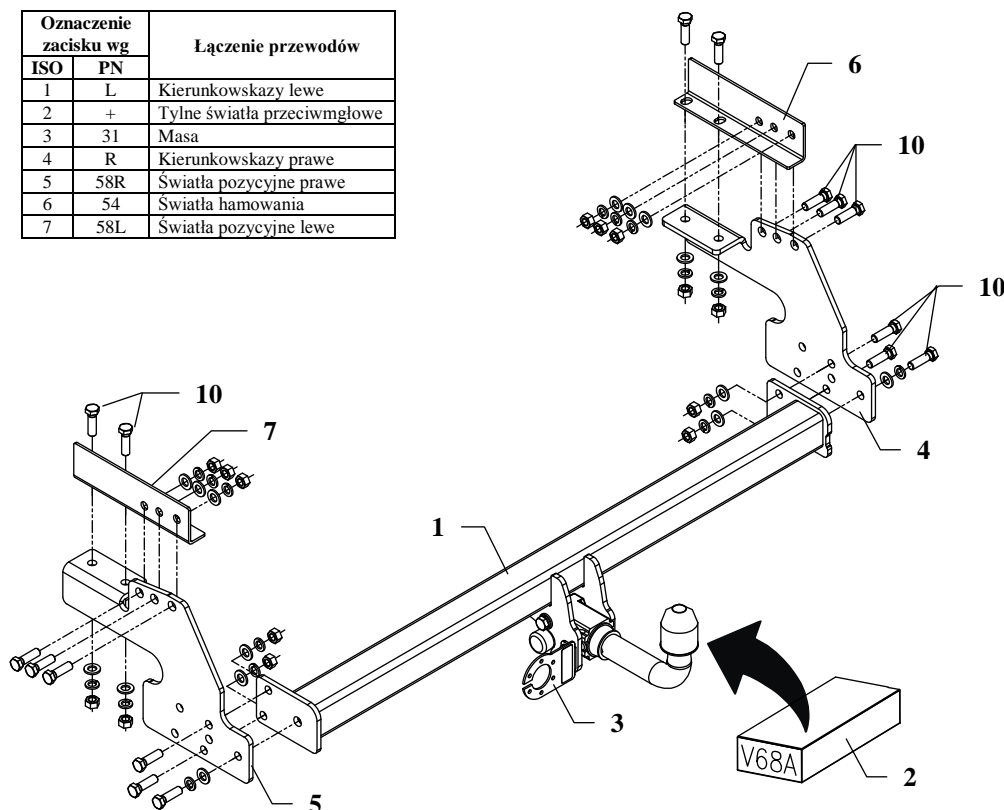
*D-value formula:*

$$\frac{\text{Max trailer weight [kg]} \times \text{Max vehicle weight [kg]}}{\text{Max trailer weight [kg]} + \text{Max vehicle weight [kg]}} \times \frac{9,81}{1000} = D \text{ [kN]}$$

## INSTRUKCJA

### Montażu i eksploatacji zaczepu kulowego

Oznaczenie zacisku wg		Łączenie przewodów
ISO	PN	
1	L	Kierunkowskazy lewe
2	+	Tylne światła przeciwmgłowe
3	31	Masa
4	R	Kierunkowskazy prawe
5	58R	Światła pozycyjne prawe
6	54	Światła hamowania
7	58L	Światła pozycyjne lewe



Zaczep kulowy przeznaczony jest do zamontowania w samochodzie: **NISSAN PICK-UP (D22) 4x4, zderzak rurkowy**, produkowanym od 01.2002r. do 06.2005r. oraz **NISSAN NP 300 PICK-UP (D22), zderzak rurkowy**, produkowanym od 04.2008r., nr katalogowy **V68A** i służy do ciągnięcia przyczep o masie całkowitej **3000 kg** i nacisku na kulę max **100 kg**.

### OD PRODUCENTA

Dziękujemy za wybór produkowanego przez naszą firmę zaczepu kulowego. Jego niezawodność została potwierdzona licznymi testami oraz opiniami zadowolonych klientów. Jednakże niezawodność zaczepów kulowych jest zależna również od prawidłowego montażu oraz prawidłowej eksploatacji. Z tego powodu prosimy Państwa o staranne przeczytanie niniejszej instrukcji montażu oraz przestrzeganie właściwych wskazówek.

*Zaczep należy zamontować w miejscach do tego celu przeznaczonych przez producenta samochodu.*

### Kolejność czynności przy montażu

1. Odkręcić śruby mocujące zderzak.
2. Umieścić wsporniki boczne zaczepu między wspornikami zderzaka a podwoziem. Poprzez otwory wsporników wywiercić otwory wiertłem  $\varnothing 13\text{mm}$  w ramie pojazdu.
3. Zamontować wsporniki zaczepu (poz. 4 i 5) z uchwytyami kątowymi (poz. 6 i 7) używając śrub  $M12 \times 40\text{mm}$  (poz. 8) z wyposażenia zaczepu.
4. Przykręcić belkę główną zaczepu (poz. 1) do już zamontowanych wsporników (poz. 4 i 5) używając śrub  $M12 \times 40\text{mm}$  (poz. 8). W obu wspornikach znajdują się otwory umożliwiające zamontowanie belki na dwa sposoby – wybrać odpowiedni w zależności od posiadanego modelu pojazdu (4x2 lub 4x4).
5. Przykręcić korpus automatu oraz zamocować kulę zgodnie z instrukcją dołączaną do zaczepu z końcówką szybkodemontowalną. Uwaga! Należy pamiętać o zamontowaniu blachy pod gniazdo, patrz rys. 1.
6. Dokręcić wszystkie śruby z momentem jak pokazano w tabeli.
7. Podłączyć przewody gniazdka 7 – bieg. do instalacji elektrycznej zgodnie z instrukcją fabryczną samochodu (zaleca się wykonanie w ASO).
8. Uzupełnić ewentualne ubytki powłoki malarskiej zaczepu powstałe w trakcie montażu.

Zalecany moment skręcający dla śrub i nakrętek 8,8:

**M 8** - 25 Nm

**M 10** - 55 Nm

**M 12** - 85 Nm

**M 14** - 135 Nm

### UWAGA

Po zamontowaniu zaczepu kulowego należy uzyskać wpis w dowodzie rejestracyjnym pojazdu na „stacji kontroli pojazdów” właściwej dla miejsca zamieszkania.

Samochód powinien być wyposażony w :

-kierunkowskazy boczne

-lusterka boczne o rozstawie co najmniej szerokości przyczepy

Sprawdzać śruby mocujące zaczepu kulowego po około 1 000 km przebiegu eksploatacji.

Kula zaczepu musi być utrzymana w czystości i konserwowana smarem stałym



## Wyposażenie zaczepu kulowego:

Poz. 1 Belka główna SZTUK: 1	Poz. 5 Wspornik lewy SZTUK: 1	Poz. 10 Podkładka płaska Ø13mm SZTUK: 16
Poz. 2 Część kulista SZTUK: 1	Poz. 6 Uchwyt prawy SZTUK: 1	Poz. 11 Podkładka sprężysta Ø12.2mm SZTUK: 16
Poz. 3 Płyta gniazda SZTUK: 1	Poz. 7 Uchwyt lewy SZTUK: 1	Poz. 12 Osłona kuli SZTUK: 1
Poz. 4 Wspornik prawy SZTUK: 1	Poz. 8 Śruba 8.8 B M12x40mm SZTUK: 16	
	Poz. 9 Nakrętka 8 B M12 SZTUK: 14	

### KARTA GWARANCYJNA

Producent udziela gwarancji niniejszą kartą gwarancyjną na okres 24 miesięcy licząc od dnia zakupu zaczepu kulowego do samochodu:

**NISSAN PICK-UP (D22) 4x4, zderzak rurkowy** - produkowanego od 01.2002r. do 06.2005r.

**NISSAN NP 300 PICK-UP (D22), zderzak rurkowy**- produkowanego od 04.2008 r.

Data produkcji ..... Data zakupu.....

Zakres gwarancji obejmuje wyłącznie wady jakościowe wynikające z winy producenta.

Gwarancja nie obejmuje natomiast uszkodzeń zawinionych przez nabywcę, wynikających z niewłaściwego montażu, użytkowania lub konserwacji, uszkodzeń mechanicznych, normalnego zużycia podczas eksploatacji itp.

Gwarancja udzielona na zakupiony towar nie wyłącza, nie ogranicza ani nie zawiesza uprawnień kupującego wynikających z niezgodności towaru z umową.

Reklamacje należy zgłaszać w punkcie sprzedaży, składając jednocześnie kartę gwarancyjną. Usunięcie "wady" następuje po stwierdzeniu przez punkt sprzedaży wspólnie z producentem słuszności złożonej reklamacji.

Reklamacja powinna być załatwiona w ciągu 14 dni od dnia uznania reklamacji. Karta gwarancyjna jest nieważna jeżeli nie jest wypełniona i podpisana.

Data zgłoszenia reklamacji: .....



## PPUH AUTO-HAK S.J.

Produkcja Zaczepów Kulowych  
Henryk & Zbigniew Nejman  
76-200 SŁUPSK ul. Słoneczna 16K  
tel/fax (059) 8-414-414; 8-414-413  
E-mail: [office@autohak.com.pl](mailto:office@autohak.com.pl)  
[www.autohak.com.pl](http://www.autohak.com.pl)

### Zaczep kulowy bez wyposażenia elektrycznego

Klasa: **A50-X** Nr kat. **V68A**

Przeznaczony do zamontowania w samochodzie:

Producent: **NISSAN**

Model: **PICK-UP**

**(D22) 4x4, zderzak rurkowy**

produkowanym od 01.2002 r. do 06.2005r.

oraz

Producent: **NISSAN**

Model: **NP 300 PICK-UP**

**(D22), zderzak rurkowy**

produkowanym od 04.2008 r.

Dane techniczne:

wartość siły **D: 15,0 kN**

maksymalna masa przyczepy: **3000 kg**

maksymalny nacisk na kulę: **100 kg**

**Numer homologacji zgodnie z dyrektywą 94/20/WE: e20\*94/20\*0697\*00**

### INFORMACJA WSTĘPNA

Zaczep kulowy jest skonstruowany zgodnie z zasadami bezpieczeństwa ruchu drogowego. Zaczep kulowy jest elementem wpływającym na bezpieczeństwo jazdy i może zostać zainstalowany wyłącznie przez personel wyspecjalizowany. Niedopuszczalne jest dokonywanie jakichkolwiek zmian w konstrukcji zaczepu. Powoduje to wygaśnięcie dopuszczenia do stosowania. W przypadku obecności masy izolacyjnej lub osłony podwozia w miejscu przylegania zaczepu, należy ją usunąć. Nieosłonięte miejsca karoserii oraz wywiercone otwory należy pomalować farbą antykorozyjną.

Informacjami wiążącymi odnośnie wartości obciążeń są dane podawane przez producenta samochodu, względnie wartości maksymalnej masy przyczepy oraz maksymalnego nacisku na kulę, przy czym wartości parametrów zaczepu kulowego nie mogą być przekroczone.

*Wzór do obliczania wartości siły D:*

$$\frac{\text{Maks. masa przyczepy [kg]} \times \text{Maks. masa samochodu [kg]}}{\text{Maks. masa przyczepy [kg]} + \text{Maks. masa samochodu [kg]}} \times \frac{9,81}{1000} = D \text{ [kN]}$$