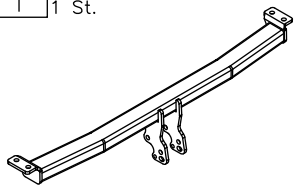
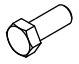



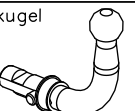
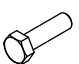
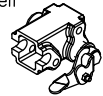
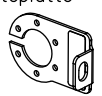

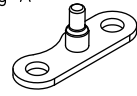
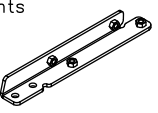

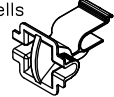
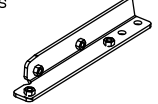

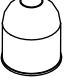


Zubehör:

Pos. 1 1 St.	Tragarme der Anhängerkupplung 	Pos. 6 4 St. Schraube 8.8 B M12x25mm 	Pos. 12 8 St. Federring ø 12,2 mm 
		Pos. 7 4 St. Schraube 8.8 B M12x30mm 	Pos. 13 8 St. Federring ø 10,2 mm 
Pos. 2 1 St.	Kupplungskugel  Art.nr-KL1V60A	Pos. 8 10 St. Schraube 8.8 B M10x30mm 	Pos. 14 1 St. Automatengestell 
Pos. 3 1 St.	Steckdosenhalteplatte  Art.nr-BL1V60A	Pos. 9 4 St. Mutter 8 B M12 	Pos. 15 1 St. Vorrichtung A 
Pos. 4 1 St.	Halter rechts 	Pos. 10 8 St. Unterlegscheibe ø30xø10.5x2.5mm 	Pos. 16 1 St. Verschlusscheibe des Automatengestells  Artikelnummer-Z100
Pos. 5 1 St.	Halter links 	Pos. 11 6 St. Unterlegscheibe ø 13 mm 	Pos. 17 1 St. Kugelschutz 



PPUH AUTO-HAK Sp.J.

Produkcja Zaczepów Kulowych
Henryk & Zbigniew Nejman
76-200 SŁUPSK ul. Słoneczna 16K
tel/fax (059) 8-414-414; 8-414-413
E-mail: office@autohak.com.pl
www.autohak.com.pl

Anhängerkupplung

Klasse: **A50-X** Katalog nr **V60A**
zugelassen zur Montage an folgenden Fahrzeugtypen:
Hersteller: **NISSAN**
Modell: **MICRA**
Typ: **3/5 Tüer (K12)**
ab Bj. 02.2003

Technische Daten:
D – Wert : 6,78 kN
Max. Masse Anhänger: **1300 kg**
Max. Stützlast: **75 kg**

Homologationsnummer gemäß der Direktive 94/20/EG: **e20*94/20*1044*00**

EINLEITUNG

Die Anhängerkupplung erfüllt die Vorschriften der Verkehrssicherheit. Sie beeinflusst die Fahrsicherheit und daher ist ausschließlich nur vom Fachpersonal zu montieren. Es dürfen keinesfalls Konstruktionsänderungen vorgenommen werden. Sonst erlischt die Verwendungszulassung.

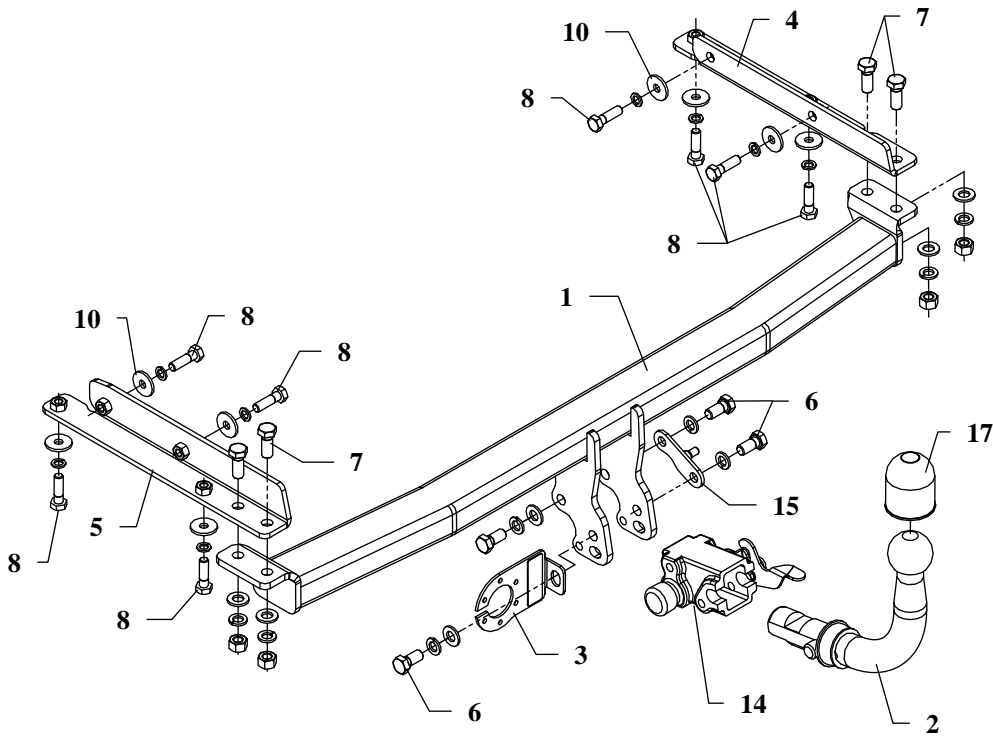
Falls es eine Isolationsschicht oder Fahrzeugunterbodenschutz gibt, wo die Anhängerkupplung befestigt wird, so sind diese zu entfernen. Andere Karosseriestellen und gebohrte Löcher sind mit der Antikorrosionsfarbe anzustreichen.

Für die Belastungswerte gelten die vom Fahrzeughersteller angegebenen Daten bzw. max. Masse der Anhänger und max. Stützlast. Dabei dürfen die Höchstkennwerte der Anhängerkupplung nicht überschritten werden.

D-Wert Formel:

$$\frac{\text{max. Masse Anhänger [kg]} \times \text{Max. Fahrzeugesamtgewicht [kg]}}{\text{max. Masse Anhänger [kg]} + \text{Max. Fahrzeugesamtgewicht [kg]}} \times \frac{9,81}{1000} = D \text{ [kN]}$$

MONTAGE - und BETRIEBSANLEITUNG DER ANHÄNGEKUPPLUNG



Die Anhängerkupplung (Katalognummer **V60A**) ist für folgende Fahrzeugtypen zugelassen: **NISSAN MICRA, 3/5 Tüer (K12)**, ab Bj. 02.2003, dient zum Ziehen der Anhänger mit der Gesamtlast von **1300 kg** und der Kugelstützlast von max. **75 kg**.

VON DEM HERSTELLER

Die Zuverlässigkeit der Anhängerkupplung ist jedoch auch von der ordnungsgemäßen Montage und der richtigen Nutzung abhängig. Daher werden Sie gebeten, sorgfältig die folgende Montageanleitung zu lesen und sich an die entsprechenden Anweisungen zu beachten.

Die Anhängerkupplung muss an den vom Fahrzeughersteller vorgeschriebenen Befestigungsstellen montiert werden.

Anbauanleitung

1. Die Stoßstange demontieren.
2. Den Nachschalldämpfer von der hinteren Aufhängungen herunterlassen.
3. Die Verschlusscheiben in den Längsträgern abschrauben (Sie werden nicht mehr montiert).
4. Den Seitenhalter (Pos. 5) in den linken Längsträger so einschieben, dass sich die Löcher mit den Muttern mit den originalen Löchern überdecken. Mit den Schrauben M10x30mm (Pos. 8) verschrauben.
5. Den Seitenhalter (Pos. 4) in den rechten Längsträger so einschieben, dass sich die Löcher mit den Muttern mit den originalen Löchern überdecken. Mit den Schrauben M10x30mm (Pos. 8) verschrauben.
6. Die Tragarme der Anhängerkupplung (Pos. 1) zwischen die montierten Seitenhalter einschieben und mit den Schrauben M12x30mm (Pos. 7) verschrauben. **Achtung!** Man muss einen Teil des Kunststoffprofils im mittleren Teil, gemäß der Zeichnung 2, ausschneiden.
7. Alle Schrauben gemäß den Angaben in der Tabelle festziehen.
8. Die Stoßstange montieren, nachdem man einen Teil im unteren Teil, wie auf der Zeichnung 3 gezeigt, ausgeschnitten hat.
9. Den Nachschalldämpfer montieren.
10. Das Automatengestell (Pos. 15) mit den Schrauben M12x25mm (Pos. 6) und dem Steckdosenhalter (Pos. 3) fixieren. Die Kupplungskugel gemäß der Anbauanleitung der Anhängerkupplung mit dem schnell demontierten Aufsatz anbringen.
11. Alle Schrauben gemäß den Angaben in der Tabelle festziehen.
12. Die Elektroinstallation gemäß der Bedienungsanleitung des Herstellers anschließen.
13. Falls nötig, den durch die Montage beschädigten Farbanstrich an der Anhängerkupplung ausbessern.

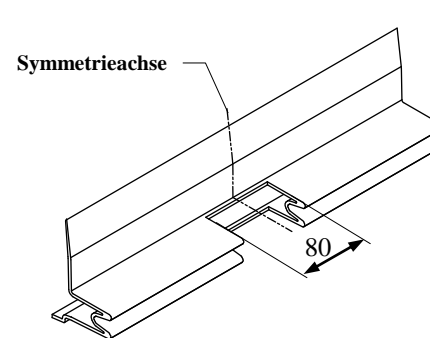


Fig. 2 Profilausschnitt

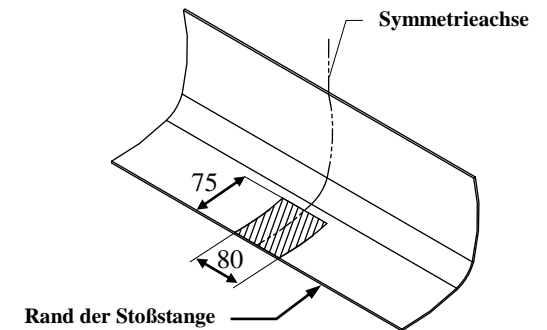
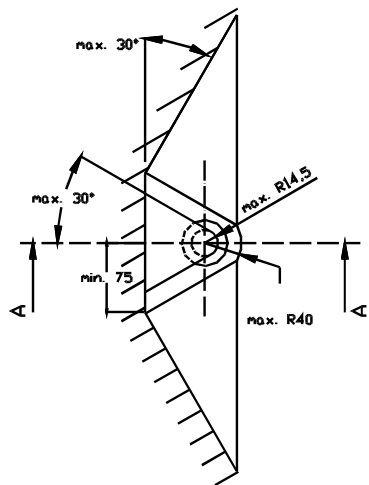
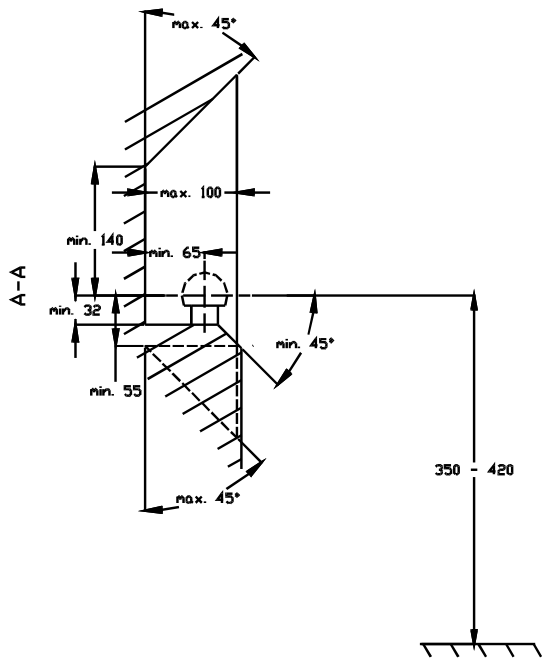


Fig. 3 Ausschnitt in der Stoßstange

Drehmomente für Schrauben und Muttern 8.8:		
M 6 - 11 Nm	M 8 - 25 Nm	M 10 - 50 Nm
M 12 - 87 Nm	M 14 - 138 Nm	M 16 - 210 Nm



- (D)** Der Freiraum nach Anhang VII, Abbildung 30 der Richtlinie 94/20/EG ist zu gewährleisten.
(CZ) Volný prostor ve smyslu Přílohy VII, obr. 30 Směrnice č. 94/20/EG musí být zaručen.
(F) L' espace libre doit être garanti conformément à l'annexe VII, illustration 30 de la directive 94/20/ CE.
(GB) The clearance specified in appendix VII, diagram 30 of guideline 94/20/EC must be guaranteed.
(PL) Zagwarantować swobodną przestrzeń zgodnie z załącznikiem VII, rysunek 30 dyrektywy 94/20/CE.
(SK) Volný priestor v zmysle Prílohy VII, obr. 30 Smernice 94/20/EC musí byť zaručená.

- (D)** * bei zulässigem Gesamtgewicht des Fahrzeuges
(CZ) * při celkové přípustné hmotnosti vozidla
(F) * pour poids total en charge autorisé du véhicule
(GB) * at gross vehicle weight rating
(PL) * przy dopuszczalnym ciężarze całkowitym pojazdu
(SK) * pri celkovej prípustnej hmotnosti vozidla