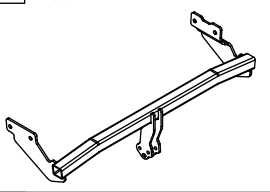
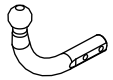

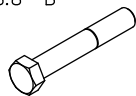
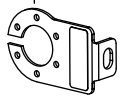



Zubehör:

Pos. 1	Tragarme der Anhängerkupplung 1 St.	Pos. 4	Schraube 8.8 B 1 St. M12x75mm	Pos. 8	Federring 6 St. Ø 12,2 mm
		Pos. 5	Schraube 8.8 B 4 St. M12x1.25x35mm	Pos. 9	Kugelschutz 1 St.
Pos. 2	Kupplungskugel 1 St.	Pos. 6	Mutter 8 B 2 St. M12	Pos. 10	Schraube 8.8 B 1 St. M12x70mm
Art.nr-KL1T46 					
Pos. 3	Steckdosenhalteplatte 1 St.	Pos. 7	Unterlegscheibe 6 St. Ø 13 mm		
Art.nr-BL1T46 					

Drehmomente für Schrauben und Muttern 8.8:

M6 - 11 Nm	M 8 - 25 Nm	M 10 - 50 Nm
M 12 - 87 Nm	M 14 - 138 Nm	M16 - 210 Nm



PPUH AUTO-HAK Sp.J.

Produkcja Zaczepów Kulowych
Henryk & Zbigniew Nejman
76-200 SŁUPSK ul. Słoneczna 16K
tel/fax (059) 8-414-414; 8-414-413
E-mail: office@autohak.com.pl
www.autohak.com.pl

Anhängerkupplung

Klasse: **A50-X** Katalog nr **T46**
zugelassen zur Montage an folgenden Fahrzeugtypen:

Hersteller: **KIA**
Modell: **PICANTO**

Typ: **3/5 Tüer**
ab Bj. 2003 bis 04.2011

Technische Daten:

D – Wert : **5,0 kN**

Max. Masse Anhänger: **700 kg**

Max. Stützlast: **28 kg**

Homologationsnummer gemäß der Direktive 94/20/EG: e20*94/20*0212*00

EINLEITUNG

Die Anhängerkupplung erfüllt die Vorschriften der Verkehrssicherheit. Sie beeinflusst die Fahrsicherheit und daher ist ausschließlich nur vom Fachpersonal zu montieren. Es dürfen keinesfalls Konstruktionsänderungen vorgenommen werden. Sonst erlischt die Verwendungszulassung.

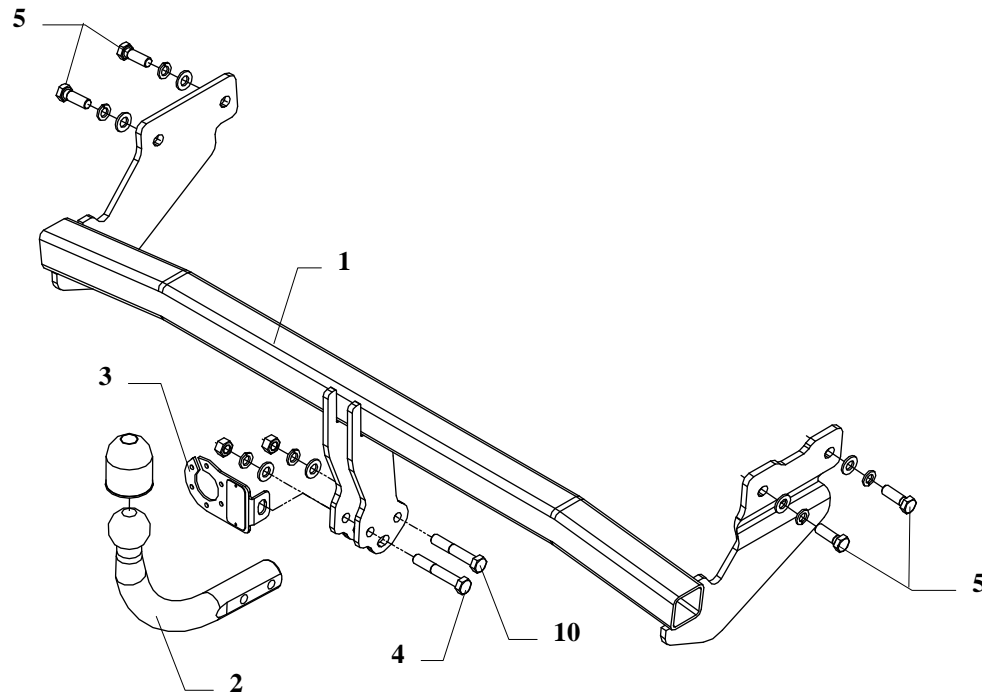
Falls es eine Isolationsschicht oder Fahrzeugunterbodenschutz gibt, wo die Anhängerkupplung befestigt wird, so sind diese zu entfernen. Andere Karosseriestellen und gebohrte Löcher sind mit der Antikorrosionsfarbe anzustreichen.

Für die Belastungswerte gelten die vom Fahrzeughersteller angegebenen Daten bzw. max. Masse der Anhänger und max. Stützlast. Dabei dürfen die Höchstkennwerte der Anhängerkupplung nicht überschritten werden.

D-Wert Formel:

$$\frac{\text{max. Masse Anhänger [kg]} \times \text{Max. Fahrzeuggesamtgewicht [kg]}}{\text{max. Masse Anhänger [kg]} + \text{Max. Fahrzeuggesamtgewicht [kg]}} \times \frac{9,81}{1000} = D \text{ [kN]}$$

MONTAGE - und BETRIEBSANLEITUNG DER ANHÄNGEKUPPLUNG



Die Anhängerkupplung (Katalognummer **T46**) ist für folgende Fahrzeugtypen zugelassen: **KIA PICANTO 3/5 Türer**, ab Bj. 2003 bis 04.2011, dient zum ziehen der Anhänger mit der Gesamtlast von **700 kg** und der Kugelstützlast von max. **28 kg**.

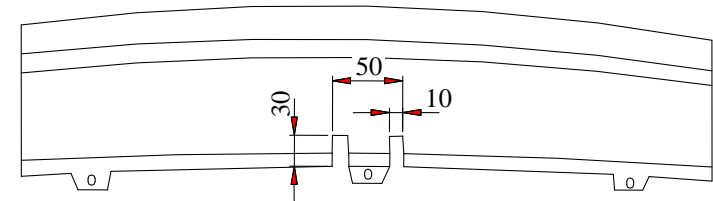
VON DEM HERSTELLER

Die Zuverlässigkeit der Anhängerkupplung ist jedoch auch von der ordnungsgemäßen Montage und der richtigen Nutzung abhängig. Daher werden Sie gebeten, sorgfältig die folgende Montageanleitung zu lesen und sich an die entsprechenden Anweisungen zu beachten.

Die Anhängerkupplung muss an den vom Fahrzeughersteller vorgeschriebenen Befestigungsstellen montiert werden.

Anbauanleitung

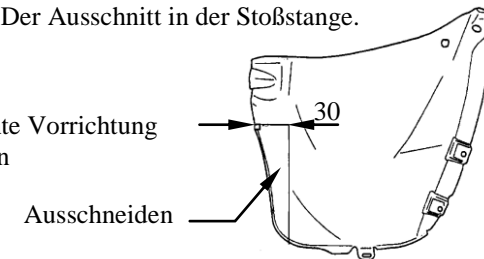
1. Die hinteren Lichter demontieren.
2. Die Stoßstange und die Metallverstärkung, die nicht mehr montiert wird, demontieren.
3. Die Bodenverkleidungen an den beiden Seiten des Fahrgestells demontieren. (siehe Zeichnung 3)
4. Die Anhängerkupplung an die Längsträger so anlegen, dass sich die Löcher der Anhängerkupplung mit den originalen Löchern in den Längsträger überdecken. Mit den Schrauben M12x1,25x35mm (Pos.5) verschrauben.
5. Die Bodenverkleidungen montieren. Vorher einen Teil rechts gemäß der Zeichnung 3 ausschneiden.
6. Die Stoßstange montieren. Vorher einen Teil gemäß der Zeichnung 2 ausschneiden.
7. Die Kupplungskugel der Anhängerkupplung (Pos.2) mit den mitgelieferten Schrauben M12x75mm (Pos.4) und M12x70mm (Pos.10) verschrauben. Den Steckdosenthalter (Pos.3) mit der ersten der Schrauben verschrauben (siehe Zeichnung).
8. Alle Schrauben gemäß den Angaben in der Tabelle festziehen.
9. Die Elektroinstallation gemäß der Anschlussanleitung des Herstellers anschließen.
10. Falls nötig, den beschädigten Farbanstrich ausbessern.



Zeichnung 2. Der Ausschnitt in der Stoßstange.

Achtung!

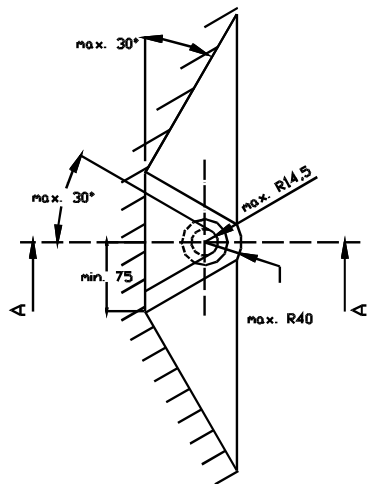
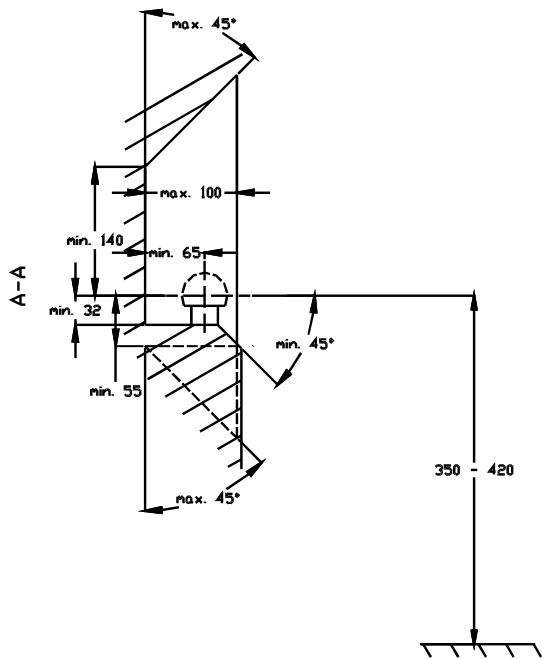
nur die rechte Vorrichtung ausschneiden



Zeichnung 3. Der Ausschnitt in der rechten Verdecksvorrichtung

ACHTUNG

- Nach dem Anbau der Anhängerkupplung sind die nationalen Vorschriften zur Anbauabnahme und zur Änderung der Fahrzeugpapiere zu beachten.
- Das Fahrzeug sollte mit seitlichen Blinkern und Rückspiegeln, deren Abstand mindestens der Anhängerbreite entspricht, ausgestattet werden.
- Alle Befestigungsschrauben sind nach ca. 1 000 km Anhängerbetrieb zu prüfen und nachzuziehen.
- Die Kugel der Anhängerkupplung ist sauber zu halten und zu fetten.



- (D)** Der Freiraum nach Anhang VII, Abbildung 30 der Richtlinie 94/20/EG ist zu gewährleisten.
(CZ) Volný prostor ve smyslu Přílohy VII, obr. 30 Směrnice č. 94/20/EG musí být zaručen.
(F) L' espace libre doit être garanti conformément à l'annexe VII, illustration 30 de la directive 94/20/ CE.
(GB) The clearance specified in apendix VII, diagram 30 of guideline 94/20/EC must be guaranteed.
(PL) Zagwarantować swobodną przestrzeń zgodnie z załącznikiem VII, rysunek 30 dyrektywy 94/20/CE.
(SK) Volný priestor v zmysle Prílohy VII, obr. 30 Smernice 94/20/EC musí byť zaručená.

- (D)** * bei zulässigem Gesamtgewicht des Fahrzeuges
(CZ) * při celkové přípustné hmotnosti vozidla
(F) * pour poids total en charge autorisé du véhicule
(GB) * at gross vehicle weight rating
(PL) * przy dopuszczalnym ciężarze całkowitym pojazdu
(SK) * pri celkovej prípustnej hmotnosti vozidla