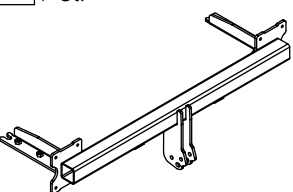
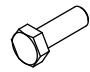

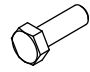

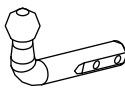
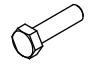

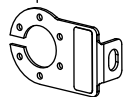


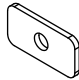


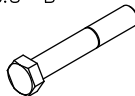





Zubehör:

Pos. 1 1 St.	Tragarme der Anhängerkupplung 	Pos. 6 4 St. Schraube 8.8 B M12x45mm 	Pos. 12 2 St. Unterlegscheibe Ø 13 mm 
		Pos. 7 2 St. Schraube 8.8 B M10x40mm 	Pos. 13 2 St. Unterlegscheibe Ø 10,5 mm 
Pos. 2 1 St.	Kupplungskugel  Art.nr-KL1T16	Pos. 8 8 St. Schraube 8.8 B M8x35mm 	Pos. 14 8 St. Unterlegscheibe Ø 8,5 mm 
Pos. 3 1 St.	Steckdosenhalteplatte  Art.nr-BL1T16	Pos. 9 2 St. Unterlegscheibe Ø37xØ13x3mm 	Pos. 15 6 St. Federring Ø 12,2 mm 
Pos. 4 2 St.	Lasche 	Pos. 10 2 St. Mutter 8 B M12 	Pos. 16 2 St. Federring Ø 10,2 mm 
Pos. 5 1 St.	Schraube 8.8 B M12x75mm 	Pos. 11 2 St. Mutter 8 B M10 	Pos. 17 8 St. Federring Ø 8,2 mm 
			Pos. 18 1 St. Kugelschutz 



PPUH AUTO-HAK Sp.J.

Produkcja Zaczepów Kulowych
Henryk & Zbigniew Nejman
76-200 SŁUPSK ul. Słoneczna 16K
tel/fax (059) 8-414-414; 8-414-413
E-mail: office@autohak.com.pl
www.autohak.com.pl

Anhängerkupplung

Klasse: **A50-X** Katalog nr **T16**
zugelassen zur Montage an folgenden Fahrzeugtypen:
Hersteller: **KIA**
Modell: **CARNIVAL**
ab Bj.01.2000 bis 07.2001 und
ab Bj.08.2001 bis 12.2005

Technische Daten:
D – Wert : **11,33 kN**
Max. Masse Anhänger: **2000 kg**
Max. Stützlast: **80 kg**

Homologationsnummer gemäß der Richtlinien der EKG/ONZ 55.01
Vorschrift: E20-55R-01 1283

EINLEITUNG

Die Anhängerkupplung erfüllt die Vorschriften der Verkehrssicherheit. Sie beeinflusst die Fahrsicherheit und daher ist ausschließlich nur vom Fachpersonal zu montieren. Es dürfen keinesfalls Konstruktionsänderungen vorgenommen werden. Sonst erlischt die Verwendungszulassung.

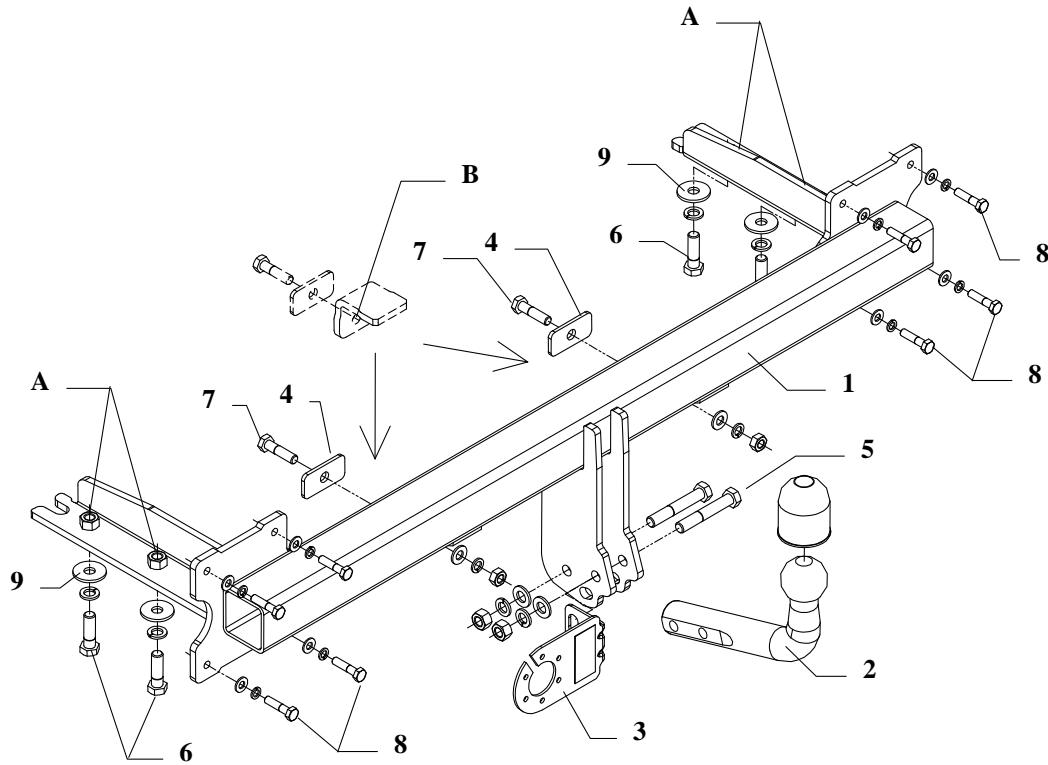
Falls es eine Isolationsschicht oder Fahrzeugunterbodenschutz gibt, wo die Anhängerkupplung befestigt wird, so sind diese zu entfernen. Andere Karosseriestellen und gebohrte Löcher sind mit der Antikorrosionsfarbe anzustreichen.

Für die Belastungswerte gelten die vom Fahrzeughersteller angegebenen Daten bzw. max. Masse der Anhänger und max. Stützlast. Dabei dürfen die Höchstwerte der Anhängerkupplung nicht überschritten werden.

D-Wert Formel:

$$\frac{\text{max. Masse Anhänger [kg]} \times \text{Max. Fahrzeugesamtgewicht [kg]}}{\text{max. Masse Anhänger [kg]} + \text{Max. Fahrzeugesamtgewicht [kg]}} \times \frac{9,81}{1000} = D \text{ [kN]}$$

MONTAGE - und BETRIEBSANLEITUNG DER ANHÄNGEKUPPLUNG



Die Anhängerkupplung (Katalognummer **T16**) ist für folgende Fahrzeugtypen zugelassen: **KIA CARNIVAL**, ab Bj.01.2000 bis 07.2001 und ab Bj.08.2001 bis 12.2005, dient zum ziehen der Anhänger mit der Gesamtlast von **2000 kg** und der Kugelstützlast von max.**80 kg**.

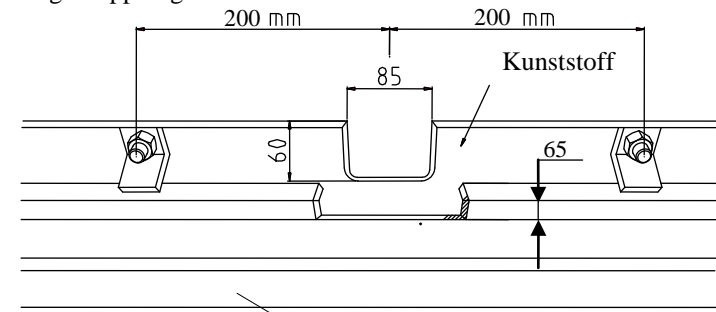
VON DEM HERSTELLER

Die Zuverlässigkeit der Anhängerkupplung ist jedoch auch von der ordnungsgemäßen Montage und der richtigen Nutzung abhängig. Daher werden Sie gebeten, sorgfältig die folgende Montageanleitung zu lesen und sich an die entsprechenden Anweisungen zu beachten.

Die Anhängerkupplung muss an den vom Fahrzeughersteller vorgeschriebenen Befestigungsstellen montiert werden.

Anbauanleitung

1. Die Stoßstange demontieren.
2. Die Halter von der Stoßstange abschrauben (sie werden nicht mehr montiert).
3. Die Tragarme der Anhängerkupplung (Pos.1) in die Längsträger einschieben und mit den Schrauben M12x40mm (Pos.6) an den Punkten Pos. A verschrauben.
4. Die Löcher durch die Löcher der Anhängerkupplung (Pos.B) mit dem Bohrer $\varnothing 10,5$ mm bohren.
5. Die Anhängerkupplung abschrauben. An der abgeschraubten Anhängerkupplung die Stoßstange montieren, vorher die Teile der Stoßstange, der Zeichnung 2 gemäß, ausschneiden.
6. Die Anhängerkupplung mit der Stoßstange wieder in die Längsträger einschieben und durch die Löcher (Pos. A und B), wie auf der Zeichnung gezeigt, verschrauben.
7. Die Kupplungskugel (Pos.2) und den Steckdosenhalter (Pos.3) mit den mitgelieferten Schrauben M12x75mm (Pos.5) verschrauben.
8. Alle Schrauben gemäß den Angaben in der Tabelle festziehen.
9. Die Elektroinstallation gemäß der Bedienungsanleitung des Herstellers anschließen.
10. Falls nötig, den durch die Montage beschädigten Farbanstrich an der Anhängerkupplung ausbessern.



Zeichnung 2

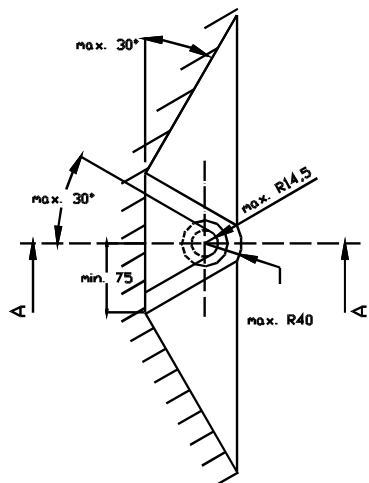
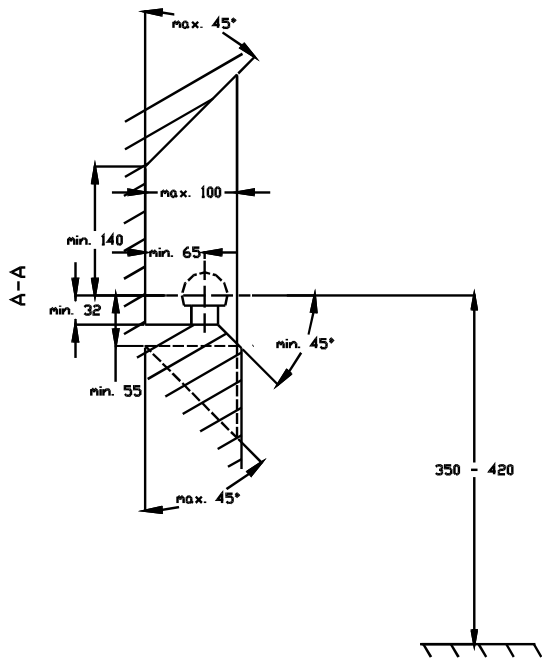
Kunststoffrinne

Drehmomente für Schrauben und Muttern 8.8:

M6 - 11 Nm	M 8 - 25 Nm	M 10 - 50 Nm
M 12 - 87 Nm	M 14 - 138 Nm	M16 - 210 Nm

ACHTUNG

- Nach dem Anbau der Anhängerkupplung sind die nationalen Vorschriften zur Anbauabnahme und zur Änderung der Fahrzeugpapiere zu beachten.
- Das Fahrzeug sollte mit seitlichen Blinkern und Rückspiegeln, deren Abstand mindestens der Anhängerbreite entspricht, ausgestattet werden.
- Alle Befestigungsschrauben sind nach ca. 1 000 km Anhängerbetrieb zu prüfen und nachzuziehen.
- Die Kugel der Anhängerkupplung ist sauber zu halten und zu fetten.

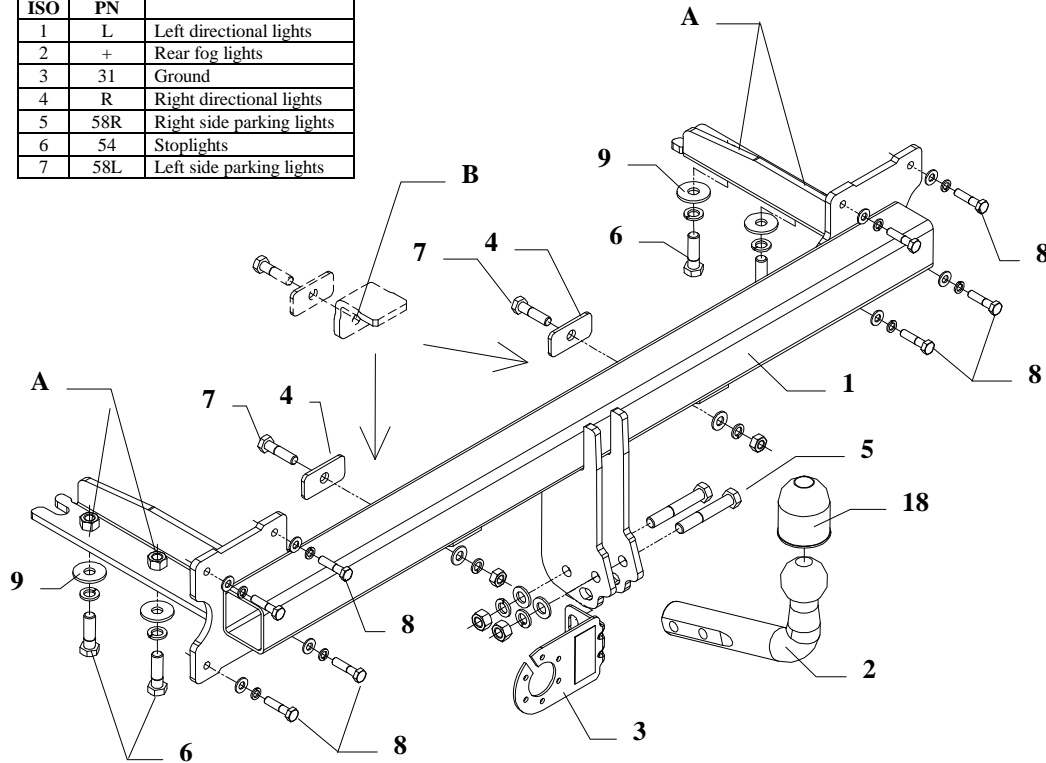


- (D)** Der Freiraum nach Anhang VII, Abbildung 30 der Richtlinie 94/20/EG ist zu gewährleisten.
- (CZ)** Volný prostor ve smyslu Přílohy VII, obr. 30 Směrnice č. 94/20/EG musí být zaručen.
- (F)** L'espace libre doit être garanti conformément à l'annexe VII, illustration 30 de la directive 94/20/CE.
- (GB)** The clearance specified in appendix VII, diagram 30 of guideline 94/20/EC must be guaranteed.
- (PL)** Zagwarantować swobodną przestrzeń zgodnie z załącznikiem VII, rysunek 30 dyrektywy 94/20/CE.
- (SK)** Volný priestor v zmysle Prílohy VII, obr. 30 Smernice 94/20/EC musí byť zaručená.

- (D)** * bei zulässigem Gesamtgewicht des Fahrzeuges
- (CZ)** * při celkové přípustné hmotnosti vozidla
- (F)** * pour poids total en charge autorisé du véhicule
- (GB)** * at gross vehicle weight rating
- (PL)** * przy dopuszczalnym ciężarze całkowitym pojazdu
- (SK)** * pri celkovej prípustnej hmotnosti vozidla

FITTING INSTRUCTION

Clamp mark in acc. with		Cables joining
ISO	PN	
1	L	Left directional lights
2	+	Rear fog lights
3	31	Ground
4	R	Right directional lights
5	58R	Right side parking lights
6	54	Stoptlights
7	58L	Left side parking lights



This towbar is designed to assembly in following cars:

KIA CARNIVAL produced since 01.2000 till 07.2001 and since 08.2001 till 12.2005, catalogue no. **T16** and is prepared to tow trailers max total weight **2000 kg** and max vertical load **80 kg**.

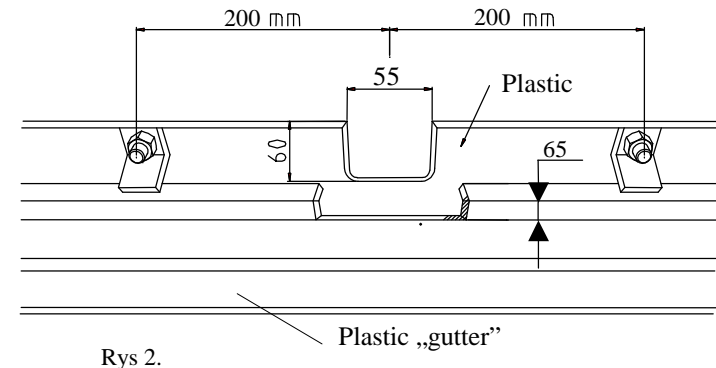
From manufacturer

Thank you for buying our product. Their reliability has been confirmed in many tests. Reliability of towbar depends also on correct assembly and right operation. For this reasons we kindly ask to read carefully this instruction and apply to hints.

The towbar should be install in points described by a car producer.

The instruction of the assembly

1. Disassemble the rear bumper.
2. Disassemble brackets from the bumper (not used any more).
3. Put main bar of the towbar (pos. 1) to chassis members and fix by bolts M12x40mm (pos. 6) in points pos. A.
4. Through holes pos. B drill holes in rear panel using bit $\varnothing 10,5\text{mm}$.
5. Disassemble main bar. Fix main bar and the bumper together. **NOTE!** Cut out fragments of the bumper before join - see figure 2.
6. In this way prepared unit put again to chassis members and fix in points pos. A and B as shown on the drawing.
7. Fix tow-ball (pos. 2) and socket plate (pos. 3) by bolts M12x75mm (pos. 4) from accessories.
8. Tighten all bolts according to the torque shown in the table.
9. Connect electric wires of 7-poles socket according to the instruction of the car. (Recommend to make at authorized service station)
10. Complete paint layer damaged during installation.



Torque settings for nuts and bolts (8,8):

M6 - 11 Nm	M8 - 25 Nm	M10 - 50 Nm
M12 - 87 Nm	M14 - 138 Nm	M16 - 210 Nm

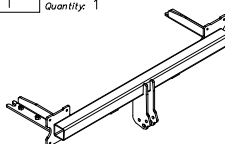
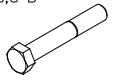


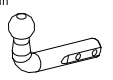
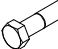


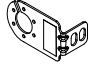



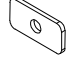
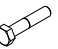


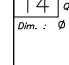

NOTE

After install the towbar you should get adequate note in registration book (at authorised service station).The car should be equipped with:

- Indicators
- Tow mirrors

After 1000km of exploitation check all bolts and nuts. The ball of towbar must be always kept clear and conserve with a grease.

Towbar accessories:

Pos. 1 Name: Main bar Quantity: 1 	Pos. 5 Name: Bolt 8,8 B Quantity: 2 Dim.: M12x75mm 	Pos. 10 Name: Nut 8 B Quantity: 2 Dim.: M12 	Pos. 15 Name: Spring washer Quantity: 6 Dim.: Ø 12,2 mm 
Pos. 2 Name: Tow ball Quantity: 1 	Pos. 6 Name: Bolt 8,8 B Quantity: 4 Dim.: M12x40mm 	Pos. 11 Name: Nut 8 B Quantity: 2 Dim.: M10 	Pos. 16 Name: Spring washer Quantity: 2 Dim.: Ø 10,2 mm 
Pos. 3 Name: Socket plate Quantity: 1 	Pos. 7 Name: Bolt 8,8 B Quantity: 2 Dim.: M10x40mm 	Pos. 12 Name: Plain washer Quantity: 2 Dim.: Ø 13 mm 	Pos. 17 Name: Spring washer Quantity: 8 Dim.: Ø 8,2 mm 
Pos. 4 Name: Rectangular washer Quantity: 2 	Pos. 8 Name: Bolt 8,8 B Quantity: 8 Dim.: M8x35mm 	Pos. 13 Name: Plain washer Quantity: 2 Dim.: Ø 10,5 mm 	Pos. 18 Name: Ball cover Quantity: 1 
	Pos. 9 Name: Washer Quantity: 4 Dim.: Ø35xØ12x3mm 	Pos. 14 Name: Plain washer Quantity: 8 Dim.: Ø 8,5 mm 	



PPUH AUTO-HAK S.J.

Produkcja Zaczeów Kulowych
Henryk & Zbigniew Nejman
76-200 SŁUPSK ul. Słoneczna 16K
tel/fax (059) 8-414-414; 8-414-413
E-mail: office@autohak.com.pl
www.autohak.com.pl

Towing hitch (without electrical set)

Class: **A50-X** Cat. no. **T16**

Designed for:

Manufacturer: **KIA**

Model: **CARNIVAL**

produced since 01.2000 till 07.2001

and since 08.2001 till 12.2005

Technical data:

D-value: 11,33 kN

maximum trailer weight: **2000 kg**

maximum vertical cup load: **80 kg**

Approval number acc. to regulations EKG/ONZ 55.01: **E20-55R-01 1283**

Foreword

This towing hitch is designed according to rules of safety traffic regulations. The towing hitch is a safety component and can be install only by qualified personnel. Any alteration or conversion of the towing hitch is prohibited and would lead to cancellation of design certification. Remove insulating compound and underseal from vehicle (if present) in the areas of the matting surfaces of the towing hitch. The vehicle manufacturer's specifications regarding trailer load and max. vertical cup mass are decisive for driving whereat values for the towing hitch cannot be exceeded.

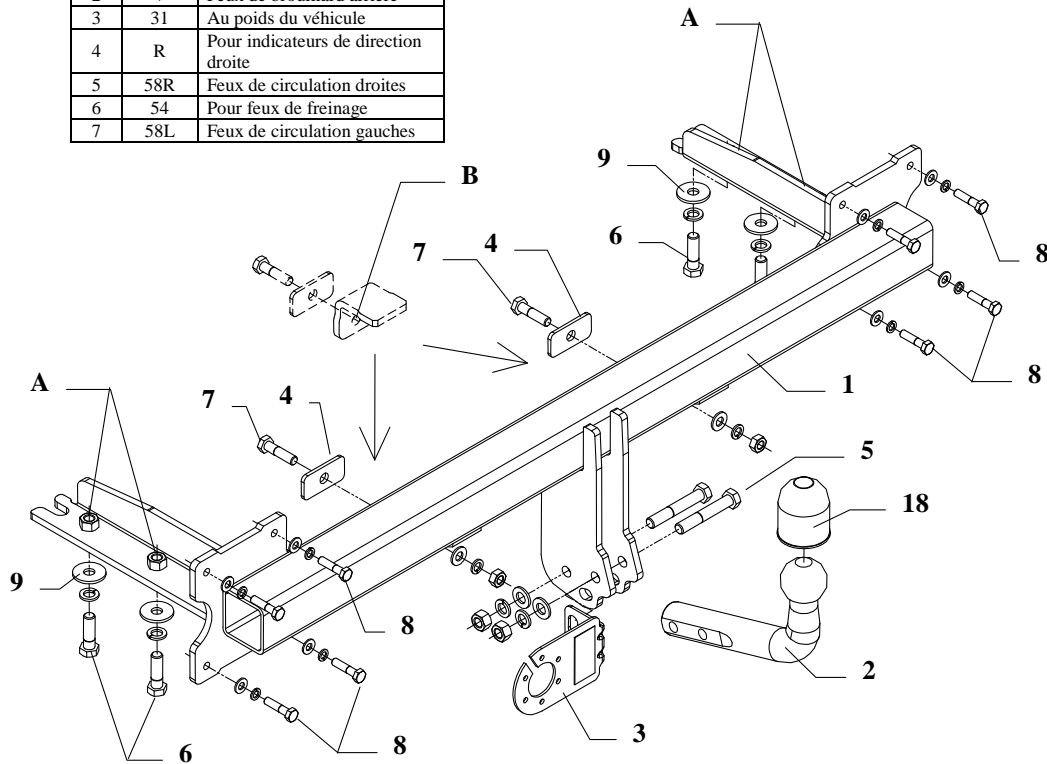
D-value formula:

$$\frac{\text{Max trailer weight [kg]} \times \text{Max vehicle weight [kg]}}{\text{Max trailer weight [kg]} + \text{Max vehicle weight [kg]}} \times \frac{9,81}{1000} = D \text{ [kN]}$$

Désignation de borne selon la norme		Connexion des câbles
ISO	PN	
1	L	Pour indicateurs de direction gauche
2	+	Feux de brouillard arrière
3	31	Au poids du véhicule
4	R	Pour indicateurs de direction droite
5	58R	Feux de circulation droites
6	54	Pour feux de freinage
7	58L	Feux de circulation gauches

INSTRUCTION

De montage et d'exploitation du dispositif d'attelage à boule



Le dispositif d'attelage à boule est conçu pour être monté dans la voiture: **KIA CARNIVAL**, produit à partir de 01.2000 au 07.2001 et à partir de 08.2001 au 12.2005, numéro de catalogue **T16** et est utilisé pour tirer des remorques du poids total **2000 kg** et de la pression totale sur la boule max **80 kg**.

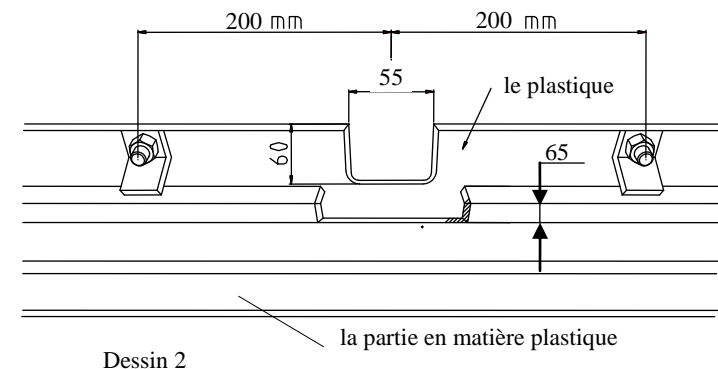
DE LA PART DU FABRICANT

Merci d'avoir choisi le dispositif d'attelage à boule produit par notre société. Son fiabilité a été confirmée dans de nombreux tests et par les opinions des clients satisfaits. Toutefois, la fiabilité des dispositifs d'attelage à boule dépend aussi d'installation et d'exploitation correcte. Pour cette raison, nous vous demandons de lire attentivement cette instruction de montage et de respecter les conseils.

Le dispositif d'attelage à boule doit être monté dans des emplacements prévus à ce but par le fabricant de voiture.

Instructions de montage

- Démonter le pare-chocs.
- Desserrer les appuis du pare-chocs (ils ne seront pas remontés).
- Glisser la poutre principale de l'attelage (pos.1) dans les longerons et serrer à l'aide des vis M12x40mm (poz. 6) dans les emplacements poz. A.
- Percer les trous à travers des trous de l'attelage (pos.B) avec la mèche $\phi 10,5$ mm.
- Dévisser l'attelage. Serrer le pare-chocs après avoir découpé ses fragments conformément au dessin 2 à l'attelage desserré.
- Glisser l'attelage avec le pare-chocs dans les longerons et serrer à travers des trous (pos.A et B) comme indiqué sur le dessin.
- Serrer la boule d'attelage (pos.2) avec la tôle sous la prise (pos.3) à l'aide des vis M12x75mm (pos. 5).
- Serrer toutes les vis aux couples de serrage, comme indiqué dans le tableau.
- Connecter les câbles de la prise 7 – à l'installation électrique en conformité avec les instructions d'une usine automobile (recommandé la mise en œuvre d'une station-service autorisée).
- Remplir des pertes de peinture causées durant l'installation.



Couples de serrage recommandé pour les vis et les écrous 8,8:

M6 - 11 Nm	M 8 - 25 Nm	M 10 - 50 Nm
M 12 - 87 Nm	M 14 - 138 Nm	M16 - 210 Nm

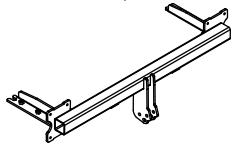
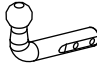
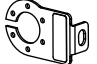


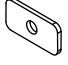


Attention

Après le montage du dispositif d'attelage à boule, il faut obtenir l'inscription dans le certificat d'immatriculation de véhicule à la station de contrôle technique, adéquate au domicile.

Le véhicule doit être équipé de :

- indicateurs de direction latéraux
 - retroviseurs extérieurs, elles doivent couvrir au moins la largeur de remorque
- Vérifier le serrage de toute la boulonnerie après 1 000 km de traction.
La boule d'attelage doit être maintenue propre et conservée de graisse consistente.

Équipement du dispositif d'attelage à boule:

Pos. 1 Poutre principale Nombre de pièces: 1	Pos. 5 Vis 8,8 B M12x75mm Nombre de pièces: 2	Pos. 10 Ecrin 8 B M12 Nombre de pièces: 2	Pos. 15 Rondelle grower Ø12,2mm Nombre de pièces: 6
	Pos. 6 Vis 8,8 B M12x40mm Nombre de pièces: 4	Pos. 11 Ecrin 8 B M10 Nombre de pièces: 2	Pos. 16 Rondelle grower Ø10,2mm Nombre de pièces: 2
Pos. 2 Boule d'attelage Nombre de pièces: 1	Pos. 7 Vis 8,8 B M10x40mm Nombre de pièces: 2	Pos. 12 Rondelle Ø13mm Nombre de pièces: 2	Pos. 17 Rondelle grower Ø8,2mm Nombre de pièces: 8
	Pos. 8 Vis 8,8 B M8x35mm Nombre de pièces: 8	Pos. 13 Rondelle Ø10,5mm Nombre de pièces: 2	Pos. 18 Protecteur de la boule Nombre de pièces: 1
Pos. 3 Support de prise Nombre de pièces: 1			
Pos. 4 Éclisse Nombre de pièces: 2	Pos. 9 Rondelle Ø37xØ13x3mm Nombre de pièces: 4	Pos. 14 Rondelle Ø8,4mm Nombre de pièces: 8	
			



PPUH AUTO-HAK z.J.

Fabrication des dispositifs d'attelage à boule
Henryk & Zbigniew Nejman
76-200 SŁUPSK ul. Słoneczna 16K
tel/fax +48 (59) 8-414-414; 8-414-413
E-mail: office@autohak.com.pl
www.autohak.com.pl

Dispositif d'attelage à boule sans équipement électrique

Classe: **A50-X** Numéro de catégorie: **T16**

Conçu pour être monté dans un véhicule:

Fabricant: **KIA**

Modèle: **CARNIVAL**

Produit à partir de 01.2000 au 07.2001

et à partir de 08.2001 au 12.2005

Caractéristiques techniques:

Valeur de puissance **D: 11,33 kN**

Poids maximal de remorque: **2000 kg**

Pression max autorisée sur la boule
d'attelage: **80 kg**

Numéro d'homologation conforme aux lignes directrices fixées par le règlement CEE-NU 55.01: E20-55R-01 1283

Information préliminaire

Le dispositif d'attelage à boule est conçu en conformité avec les principes de sécurité de la circulation route. Le dispositif d'attelage à boule est un facteur qui influence la sécurité routière et peut être installé uniquement par du personnel qualifié.

Toute modification sur la construction du dispositif d'attelage est interdite. Cela entraîne l'annulation de l'autorisation de mise en circulation. S'il y en a une, enlever le mastic isolant ou la couche de protection au châssis, à proximité de la surface d'appui du crochet. Appliquer une couche de protection antirouille sur les parties nues de la carrosserie et sur les trous.

Les informations contraignantes quant aux valeurs des charges sont celles, fournies par le constructeur de véhicule, ou le poids maximal de remorque et pression max autorisée sur la boule d'attelage. Les valeurs des paramètres du dispositif ne peuvent pas être dépassées.

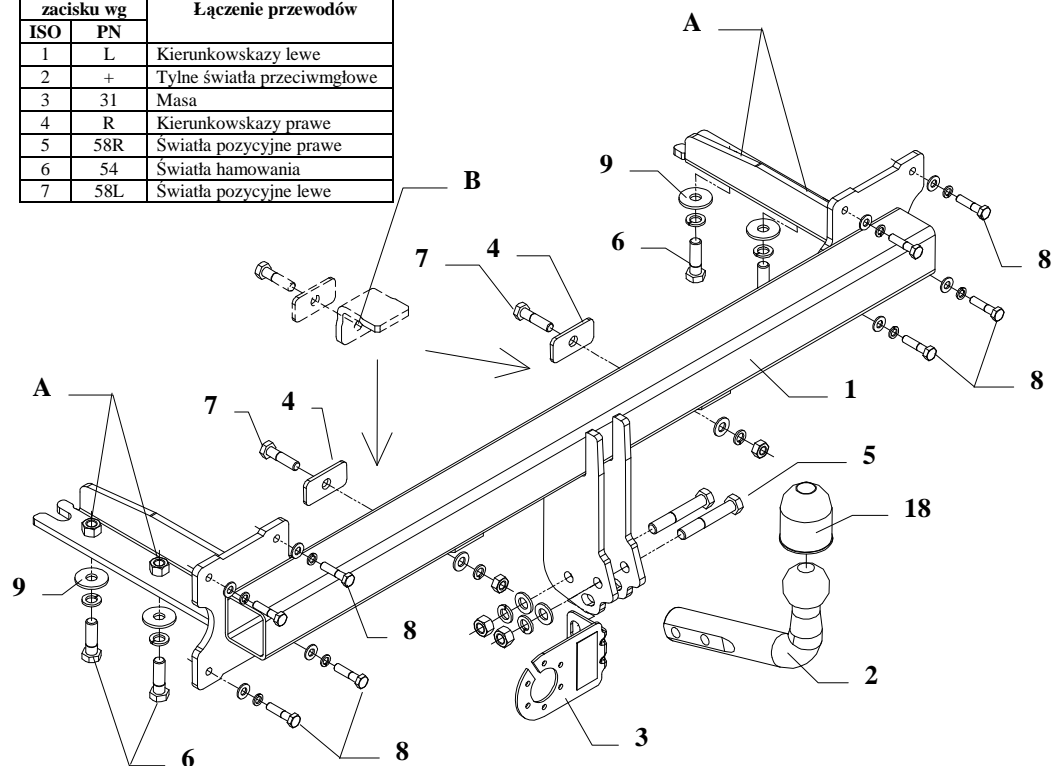
La formule pour calculer la puissance D:

$$\frac{\text{poids maximum de remorque [kg]} \times \text{poids maximum de véhicule [kg]}}{\text{poids maximum de remorque [kg]} + \text{poids maximum de véhicule [kg]}} \times \frac{9,81}{1000} = D \text{ [kN]}$$

INSTRUKCJA

Montaż i eksploatacja zaczepu kulowego

Oznaczenie zacisku wg		Łączenie przewodów
ISO	PN	
1	L	Kierunkowskazy lewe
2	+	Tylne światła przeciwmglowe
3	31	Masa
4	R	Kierunkowskazy prawe
5	58R	Światła pozycyjne prawe
6	54	Światła hamowania
7	58L	Światła pozycyjne lewe



Zaczep kulowy przeznaczony jest do zamontowania w samochodzie: **KIA CARNIVAL** produkowany od 01.2000 do 07.2001r.; oraz od 08.2001r. do 12.2005r., numer katalogowy **T16** i służy do ciągnięcia przyczep o masie całkowitej **2000 kg** i nacisku na kulę max **80 kg**.

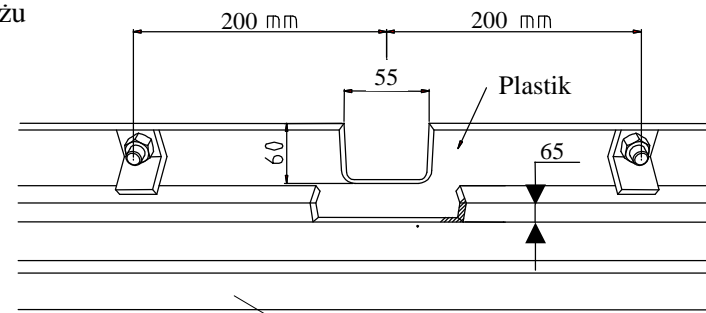
OD PRODUCENTA

Dziękujemy za wybór produkowanego przez naszą firmę zaczepu kulowego. Jego niezawodność została potwierdzona licznymi testami oraz opiniami zadowolonych klientów. Jednakże niezawodność zaczepów kulowych jest zależna również od prawidłowego montażu oraz prawidłowej eksploatacji. Z tego powodu prosimy Państwa o staranne przeczytanie niniejszej instrukcji montażu oraz przestrzeganie zawartych wskazówek.

Zaczep należy zamontować w miejscach do tego celu przeznaczonych przez producenta samochodu.

Kolejność czynności przy montażu

1. Zdemontować zderzak.
2. Od zderzaka odkręcić wsporniki (nie będą ponownie montowane).
3. Wsunąć główną belkę zaczepu (poz. 1) w podłużnice i skręcić śrubami M12x40mm (poz. 6) w punktach poz. A.
4. Przez otwory zaczepu (poz. B) przewiercić otwory wiertłem $\varnothing 10,5$ mm.
5. Odkręcić hak. Do odkręconego zaczepu przykręcić zderzak po uprzednim wycięciu jego fragmentów zgodnie z rysunkiem nr 2.
6. Tak przygotowany zaczep ze zderzakiem wsunąć ponownie w podłużnice i skręcić przez otwory (poz. A i B) jak pokazano na rysunku.
7. Przykręcić część kulista zaczepu (poz. 2) wraz z blachą pod gniazdo (poz. 3) śrubami M12x75mm (poz. 5) z wyposażenia.
8. Dokręcić wszystkie śruby z momentem, jak pokazano w tabeli.
9. Podłączyć przewody z gniazdka 7 – bieg. do instalacji elektrycznej zgodnie z instrukcją fabryczną samochodu (zaleca się wykonanie w ASO).
10. Uzupełnić ewentualne ubytki powłoki malarskiej zaczepu powstałe w trakcie montażu



Rys 2.

Rynienka z tworzywa.

Zalecany moment skręcający dla śrub i nakrętek 8,8:

M6 - 11 Nm

M8 - 25 Nm

M10 - 50 Nm

M12 - 87 Nm

M14 - 138 Nm

M16 - 210 Nm

UWAGA

Po zamontowaniu zaczepu kulowego należy uzyskać wpis w dowodzie rejestracyjnym pojazdu na „stacji kontroli pojazdów” właściwej dla miejsca zamieszkania.

Samochód powinien być wyposażony w :

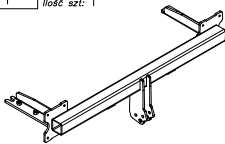
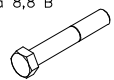


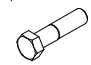


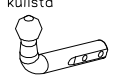
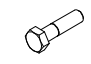



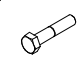


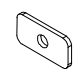


-kierunkowskazy boczne

-lusterka boczne o rozstawie, co najmniej szerokości przyczepy.

Sprawdzać śruby mocujące zaczepu kulowego po około 1000 km przebiegu eksploatacji.

Kula zaczepu musi być utrzymana w czystości i konserwowana smarem stałym

Wyposażenie zaczepu:

Poz. 1 Nazwa: Belka główna Ilość szt.: 1 	Poz. 5 Nazwa: Śruba 8,8 B Ilość szt.: 2 Wymiar: M12x75mm 	Poz. 10 Nazwa: Nakrętka 8 B Ilość szt.: 2 Wymiar: M12 	Poz. 15 Nazwa: Podkładka sprężynowa Ilość szt.: 6 Wymiar: Ø 12,2 mm 
	Poz. 6 Nazwa: Śruba 8,8 B Ilość szt.: 4 Wymiar: M12x40mm 	Poz. 11 Nazwa: Nakrętka 8 B Ilość szt.: 2 Wymiar: M10 	Poz. 16 Nazwa: Podkładka sprężynowa Ilość szt.: 2 Wymiar: Ø 10,2 mm 
Poz. 2 Nazwa: Część kulista Ilość szt.: 1 	Poz. 7 Nazwa: Śruba 8,8 B Ilość szt.: 2 Wymiar: M10x40mm 	Poz. 12 Nazwa: Podkładka zwykła Ilość szt.: 2 Wymiar: Ø 13 mm 	Poz. 17 Nazwa: Podkładka sprężynowa Ilość szt.: 8 Wymiar: Ø 8,2 mm 
Poz. 3 Nazwa: Płyta gniazda Ilość szt.: 1 	Poz. 8 Nazwa: Śruba 8,8 B Ilość szt.: 8 Wymiar: M8x35mm 	Poz. 13 Nazwa: Podkładka zwykła Ilość szt.: 2 Wymiar: Ø 10,5 mm 	Poz. 18 Nazwa: Osłona kuli Ilość szt.: 1 
Poz. 4 Nazwa: Nakładka Ilość szt.: 2 	Poz. 9 Nazwa: Podkładka Ilość szt.: 4 Wymiar: Ø35xØ12x3mm 	Poz. 14 Nazwa: Podkładka zwykła Ilość szt.: 8 Wymiar: Ø 8,5 mm 	

KARTA GWARANCYJNA

Producent udziela gwarancji niniejszą kartą gwarancyjną na okres 24 miesięcy licząc od dnia zakupu zaczepu kulowego do samochodu:

KIA CARNIVAL

produkowanego od 01.2000r. do 07.2001r.
oraz od 08.2001r. do 12.2005r.

Data produkcji Data zakupu.....

Zakres gwarancji obejmuje wyłącznie wady jakościowe wynikające z winy producenta.

Gwarancja nie obejmuje natomiast uszkodzeń zawinionych przez nabywcę, wynikających z niewłaściwego montażu, użytkowania lub konserwacji, uszkodzeń mechanicznych, normalnego zużycia podczas eksploatacji itp.

Gwarancja udzielona na zakupiony towar nie wyłącza, nie ogranicza ani nie zawiesza uprawnień kupującego wynikających z niezgodności towaru z umową.

Reklamacje należy zgłaszać w punkcie sprzedaży, składając jednocześnie kartę gwarancyjną. Usunięcie "wady" następuje po stwierdzeniu przez punkt sprzedaży wspólnie z producentem słuszności złożonej reklamacji.

Reklamacja powinna być załatwiona w ciągu czternastu dni od dnia uznania reklamacji. Karta gwarancyjna jest nieważna jeżeli nie jest wypełniona i podpisana.

Data zgłoszenia reklamacji:



PPUH AUTO-HAK S.J.

Produkcja Zaczepów Kulowych
Henryk & Zbigniew Nejman
76-200 SŁUPSK ul. Słoneczna 16K
tel/fax (059) 8-414-414; 8-414-413
E-mail: office@autohak.com.pl
www.autohak.com.pl

Zaczep kulowy bez wyposażenia elektrycznego

Klasa: **A50-X** Nr kat. **T16**

Przeznaczony do zamontowania w samochodzie:

Producent: **KIA**

Model: **CARNIVAL**

produkowanego od 01.2000r. do 07.2001r.

oraz od 08.2001 do 12.2005r.

Numer homologacji zgodnie z wytycznymi

regulaminu EKG/ONZ 55.01: **E20-55R-01 1283**

Dane techniczne:

Wartość siły **D: 11,33 kN**

maksymalna masa przyczepy: **2000 kg**

maksymalny nacisk na kulę: **80 kg**

INFORMACJA WSTĘPNA

Zaczep kulowy jest skonstruowany zgodnie z zasadami bezpieczeństwa ruchu drogowego. Zaczep kulowy jest elementem wpływającym na bezpieczeństwo jazdy i może zostać zainstalowany wyłącznie przez personel wyspecjalizowany. Niedopuszczalne jest dokonywanie jakichkolwiek zmian w konstrukcji zaczepu. Powoduje to wygaśnięcie dopuszczenia do stosowania. W przypadku obecności masy izolacyjnej lub osłony podwozia w miejscu przylegania zaczepu, należy ją usunąć. Nieosłonięte miejsca karoserii oraz wywiercone otwory należy pomalować farbą antykorozyjną.

Informacjami wiążącymi odnośnie wartości obciążeń są dane podawane przez producenta samochodu, względnie wartości maksymalnej masy przyczepy oraz maksymalnego nacisku na kulę, przy czym wartości parametrów zaczepu kulowego nie mogą być przekroczone.

Wzór do obliczania wartości siły D:

$$\frac{\text{Maks. masa przyczepy [kg]} \times \text{Masa całkowita samochodu [kg]}}{\text{Maks. masa przyczepy [kg]} + \text{Masa całkowita samochodu [kg]}} \times \frac{9,81}{1000} = D \text{ [kN]}$$