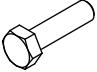
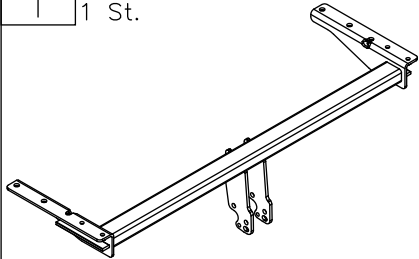



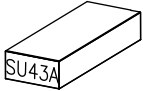


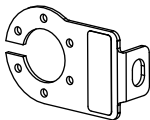
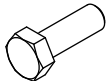


Zubehör:

Pos. 1	Tragarme der Anhängerkupplung 1 St.	Pos. 5	Schraube 8.8 B 4 St. M8x25mm	
		Pos. 6	Unterlegscheibe 4 St. ø37xø13x3mm	
		Pos. 7	Unterlegscheibe 2 St. ø 13 mm	
Pos. 2	Kupplungskugel 1 St.	Pos. 8	Unterlegscheibe 4 St. ø 8,5 mm	
	 Art.nr-KL1SU43A	Pos. 9	Federring 6 St. ø 12,2 mm	
Pos. 3	Steckdosenhalteplatte 1 St.	Pos. 10	Federring 4 St. ø 8,2 mm	
	 Art.nr-BL1SU43A			
Pos. 4	Schraube 8.8 B 6 St. M12x35mm			
				



**PPUH AUTO-HAK Sp.J.**

Produkcja Zaczepów Kulowych  
Henryk & Zbigniew Nejman  
76-200 SŁUPSK ul. Słoneczna 16K  
tel/fax (059) 8-414-414; 8-414-413  
E-mail: [office@autohak.com.pl](mailto:office@autohak.com.pl)  
[www.autohak.com.pl](http://www.autohak.com.pl)

## Anhängerkupplung

Klasse: **A50-X** Katalog nr **SU43A**

zugelassen zur Montage an folgenden Fahrzeugtypen:

Hersteller: **SUBARU**

Modell: **LEGACY OUTBACK**

Typ: **KOMBI, BE/BH**

ab Bj. 11.1998 bis 2004

Technische Daten:

**D – Wert : 10,5 kN**

Max. Masse Anhänger: **1800 kg**

Max. Stützlast: **75 kg**

**Homologationsnummer gemäß der Direktive 94/20/EG: e20\*94/20\*0641\*00**

## EINLEITUNG

Die Anhängerkupplung erfüllt die Vorschriften der Verkehrssicherheit. Sie beeinflusst die Fahrsicherheit und daher ist ausschließlich nur vom Fachpersonal zu montieren. Es dürfen keinesfalls Konstruktionsänderungen vorgenommen werden. Sonst erlischt die Verwendungszulassung.

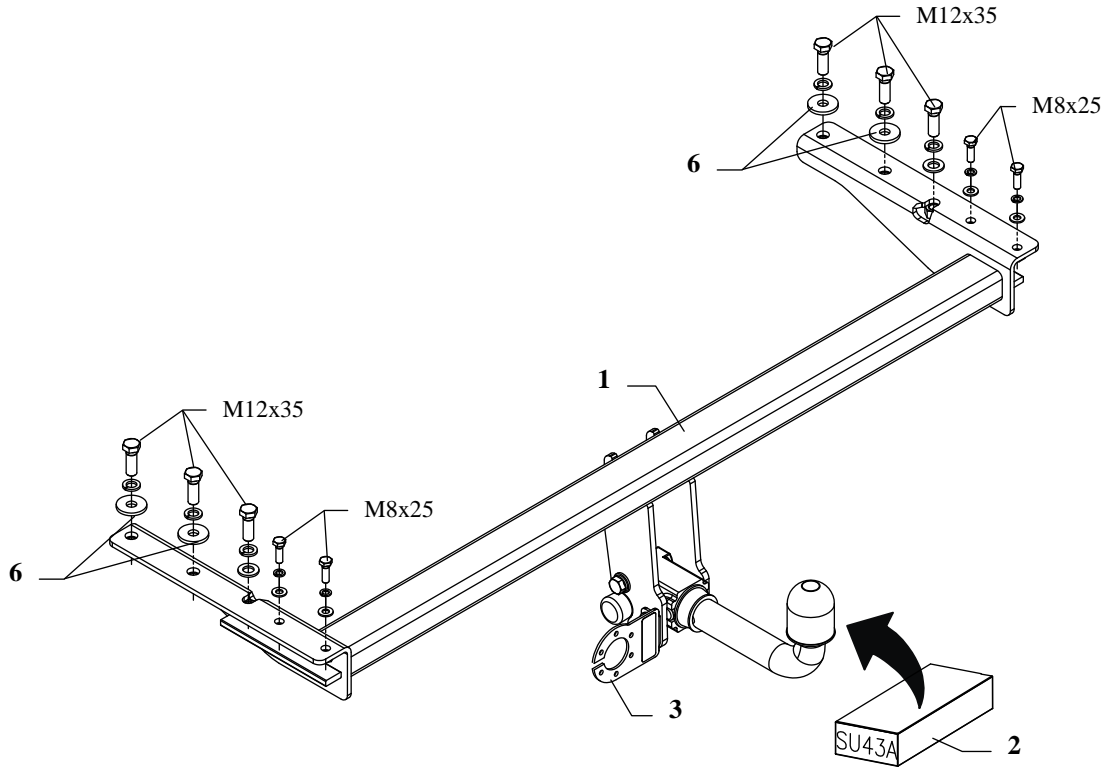
Falls es eine Isolationsschicht oder Fahrzeugunterbodenschutz gibt, wo die Anhängerkupplung befestigt wird, so sind diese zu entfernen. Andere Karosseriestellen und gebohrte Löcher sind mit der Antikorrosionsfarbe anzustreichen.

Für die Belastungswerte gelten die vom Fahrzeughersteller angegebenen Daten bzw. max. Masse der Anhänger und max. Stützlast. Dabei dürfen die Höchstwerte der Anhängerkupplung nicht überschritten werden.

*D-Wert Formel:*

$$\frac{\text{max. Masse Anhänger [kg]} \times \text{Max. Fahrzeugesamtgewicht [kg]}}{\text{max. Masse Anhänger [kg]} + \text{Max. Fahrzeugesamtgewicht [kg]}} \times \frac{9,81}{1000} = D \text{ [kN]}$$

## MONTAGE - und BETRIEBSANLEITUNG DER ANHÄNGEKUPPLUNG



Die Anhängerkupplung (Katalognummer **SU43A**) ist für folgende Fahrzeugtypen zugelassen: **SUBARU LEGACY OUTBACK, Kombi, BE/BYH**, ab Bj. 11.1998 bis 2004, dient zum ziehen der Anhänger mit der Gesamtlast von **1800 kg** und der Kugelstützlast von max. **75 kg**.

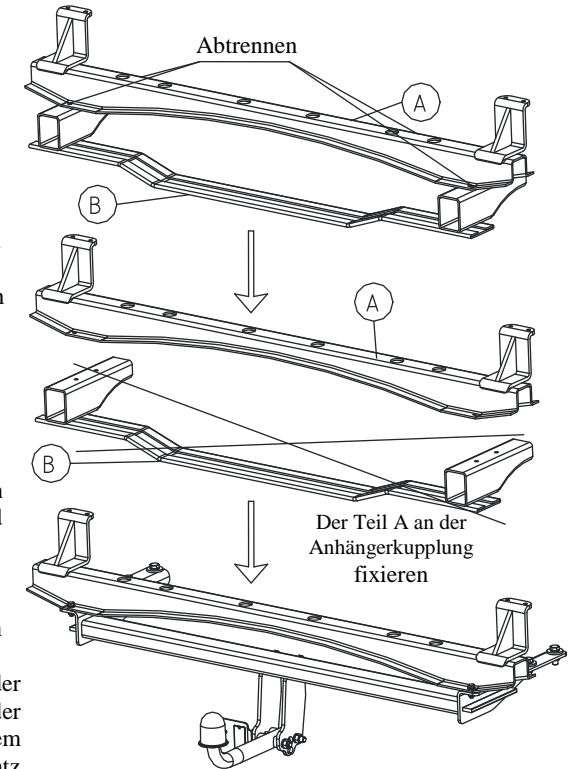
### VON DEM HERSTELLER

Die Zuverlässigkeit der Anhängerkupplung ist jedoch auch von der ordnungsgemäßen Montage und der richtigen Nutzung abhängig. Daher werden Sie gebeten, sorgfältig die folgende Montageanleitung zu lesen und sich an die entsprechenden Anweisungen zu beachten.

*Die Anhängerkupplung muss an den vom Fahrzeughersteller vorgeschriebenen Befestigungsstellen montiert werden.*

## Anbauanleitung

1. Die Stoßstange und ihre Metallfüllung demontieren.
2. Die Metallfüllung von der Stoßstange abschrauben.
3. Einen Teil von 90x80mm in der Kunststoffflasche in der Achse der Stoßstange ausschneiden.
4. Die Metallfüllung, wie auf der Zeichnung 2 gezeigt, abtrennen.
5. Der Teil B (siehe Zeichnung 2) wird nicht mehr gebraucht. Der Teil A (siehe Zeichnung) an den Tragarmen der Anhängerkupplung (Pos.1, siehe Zeichnung 1) mit den Schrauben M8x25mm (Pos.5), wie auf der Zeichnung 2 gezeigt, verschrauben.
6. Die auf diese Weise vorbereitete Anhängerkupplung mit der Stoßstange verschrauben, die man in die Längsträger einschieben soll und mit den Schrauben M12x35mm (Pos.4), wie auf der Zeichnung gezeigt, verschrauben.
7. Alle Schrauben gemäß den Angaben in der Tabelle festziehen.
8. Die Kupplungskugel gemäß der Anbauanleitung der Anhängerkupplung mit dem schnelldemontierbaren Aufsatz anbringen. Den Steckdosenhalter (Pos. 3) mit verschrauben.
9. Die Elektroinstallation gemäß der Bedienungsanleitung des Herstellers anschließen.
10. Falls nötig, den durch die Montage beschädigten Farbstrich an der Anhängerkupplung ausbessern.

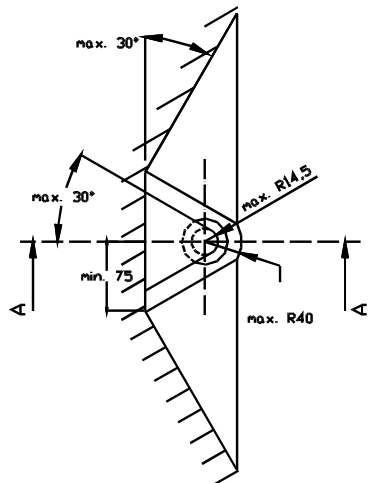
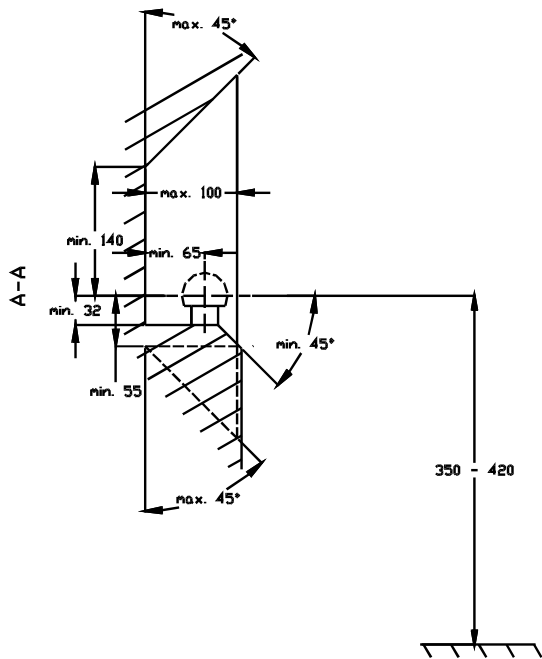


### Drehmomente für Schrauben und Muttern 8.8:

<b>M6</b> - 11 Nm	<b>M 8</b> - 25 Nm	<b>M 10</b> - 50 Nm
<b>M 12</b> - 87 Nm	<b>M 14</b> - 138 Nm	<b>M16</b> - 210 Nm

### ACHTUNG

- Nach dem Anbau der Anhängerkupplung sind die nationalen Vorschriften zur Anbauabnahme und zur Änderung der Fahrzeugpapiere zu beachten.
- Das Fahrzeug sollte mit seitlichen Blinkern und Rückspiegeln, deren Abstand mindestens der Anhängerbreite entspricht, ausgestattet werden.
- Alle Befestigungsschrauben sind nach ca. 1 000 km Anhängerbetrieb zu prüfen und nachzuziehen.
- Die Kugel der Anhängerkupplung ist sauber zu halten und zu fetten.



- (D) Der Freiraum nach Anhang VII, Abbildung 30 der Richtlinie 94/20/EG ist zu gewährleisten.  
 (CZ) Volný prostor ve smyslu Přílohy VII, obr. 30 Směrnice č. 94/20/EG musí být zaručen.  
 (F) L' espace libre doit être garanti conformément à l'annexe VII, illustration 30 de la directive 94/20/ CE.  
 (GB) The clearance specified in apendix VII, diagram 30 of guideline 94/20/EC must be guaranteed.  
 (PL) Zagwarantować swobodną przestrzeń zgodnie z załącznikiem VII, rysunek 30 dyrektywy 94/20/CE.  
 (SK) Volný priestor v zmysle Prílohy VII, obr. 30 Smernice 94/20/EC musí byť zaručená.

- (D) \* bei zulässigem Gesamtgewicht des Fahrzeuges  
 (CZ) \* při celkové přípustné hmotnosti vozidla  
 (F) \* pour poids total en charge autorisé du véhicule  
 (GB) \* at gross vehicle weight rating  
 (PL) \* przy dopuszczalnym ciężarze całkowitym pojazdu  
 (SK) \* pri celkovej prípustnej hmotnosti vozidla

## FITTING INSTRUCTION

Clamp mark in acc. with		Cables joining
ISO	PN	
1	L	Left directional lights
2	+	Rear fog lights
3	31	Ground
4	R	Right directional lights
5	58R	Right side parking lights
6	54	Stoplights
7	58L	Left side parking lights

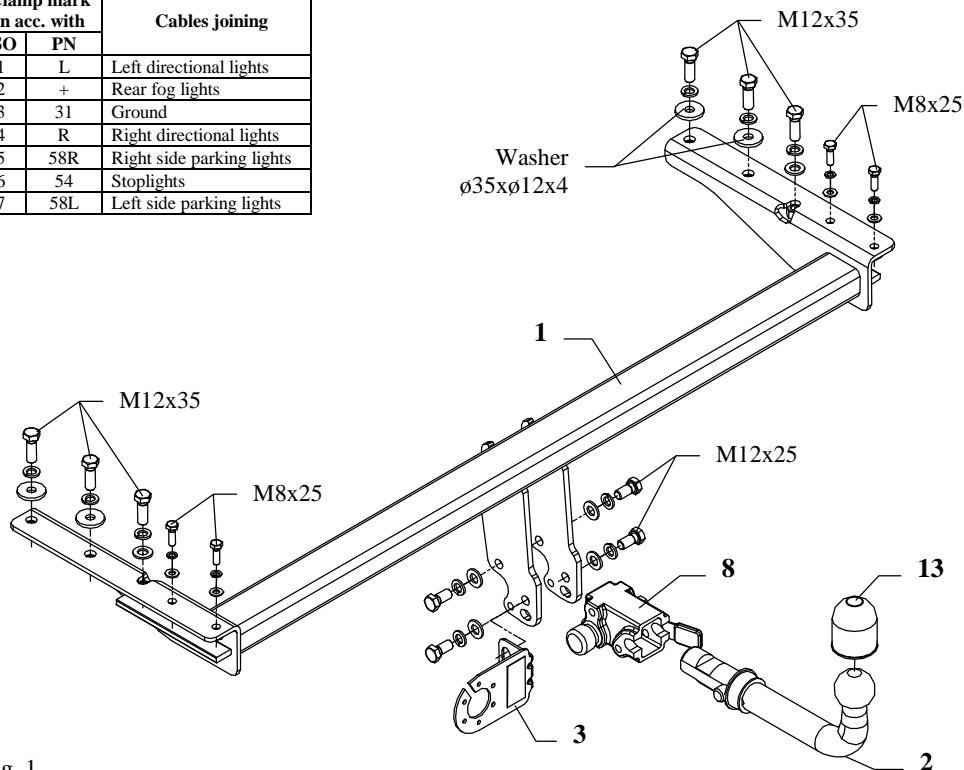


Fig. 1

This towing hitch is designed to assembly in following cars: **SUBARU LEGACY OUTBACK, Estate, type BE/BH**, produced since 11.1998 till 2004, catalogue no. **SU43A** and is prepared to tow trailers max total weight **1800 kg** and max vertical mass **75 kg**.

### From manufacturer

Thank you for buying our product. Their reliability has been confirmed in many tests. Reliability of towing hitch depends also on correct assembly and right operation. For this reasons we kindly ask to read carefully this instruction and apply to hints.

*The towing hitch should be install in points described by a car producer.*

## The instruction of the assembly

- Disassemble the bumper together with his metal fulfilment.
- Unscrew the metal fulfilment from the bumper.
- Cut out the fragment 90x80mm in the plastic canopy (in the axis of the bumper).
- Disconnect the metal fulfilment as showed on the fig. 2.
- Element B (see fig. 2) not used anymore, whereas element A (see fig. 2) one ought to fix to the main bar of the towing hitch (see fig. 1, pos. 1) using bolts M8x25mm (pos. 6) as showed on the fig. 2.
- So prepared towing hitch fix with the bumper, which one ought to slip into chassis members, then fix using bolts M12x35mm (pos. 5) as showed on the fig.
- Tighten all bolts according to the torque shown in the table.
- Fix body of the automat (pos. 8) and the socket plate (pos. 3) using bolts M12x25mm (pos. 4) from accessories. Place tow-ball (pos. 2) according to supplied instruction.
- Connect electric wires of 7-poles socket according to the instruction of the car. (Recommend to make at authorized service station).
- Complete paint layer damaged during installation.

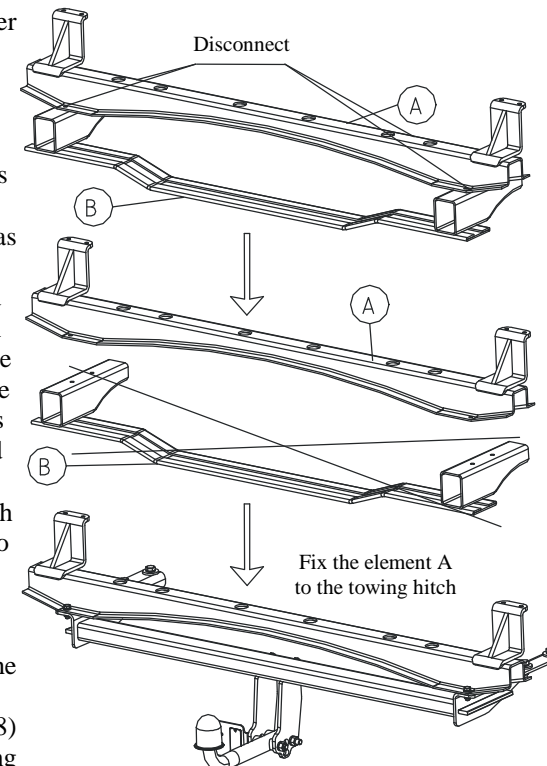


Fig. 2

Torque settings for nuts and bolts (8,8):	
<b>M 8</b> - 25 Nm	<b>M 10</b> - 55 Nm
<b>M 12</b> - 85 Nm	<b>M 14</b> - 135 Nm

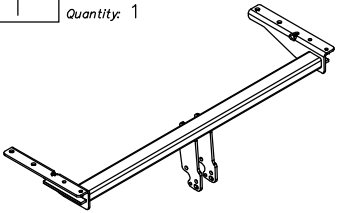
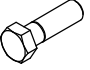

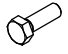

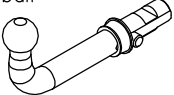


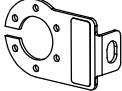
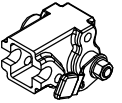
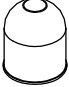


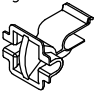
### NOTE

After install the towing hitch you should get adequate note in registration book (at authorised service station).The car should be equipped with:

- Indicators
- Tow mirrors

After 1000km of exploitation check all bolts and nuts. The ball of towing hitch must be always kept clear and conserve with a grease.

## Towing hitch accessories:

Pos. 1 Name: Main bar Quantity: 1 	Pos. 5 Name: Bolt 8,8 B Quantity: 6 Dim. : M12x35mm 	Pos. 10 Name: Plain washer Quantity: 4 Dim. : Ø 8,5 mm 
	Pos. 6 Name: Bolt 8,8 B Quantity: 4 Dim. : M8x25mm 	Pos. 11 Name: Spring washer Quantity: 10 Dim. : Ø 12,2 mm 
Pos. 2 Name: Tow ball Quantity: 1 	Pos. 7 Name: Washer Quantity: 4 Dim. : Ø35xØ12x4mm 	Pos. 12 Name: Spring washer Quantity: 4 Dim. : Ø 8,2 mm 
Pos. 3 Name: Socket plate Quantity: 1 	Pos. 8 Name: Body of the automat Quantity: 1 	Pos. 13 Name: Ball cover Quantity: 1 
Pos. 4 Name: Bolt 8,8 B Quantity: 4 Dim. : M12x25mm 	Pos. 9 Name: Plain washer Quantity: 6 Dim. : Ø 13 mm 	Pos. 14 Name: Body plug Quantity: 1 



## PPUH AUTO-HAK S.J.

Produkcja Zaczepów Kulowych  
Henryk & Zbigniew Nejman  
76-200 SŁUPSK ul. Słoneczna 16K  
tel/fax (059) 8-414-414; 8-414-413  
E-mail: [office@autohak.com.pl](mailto:office@autohak.com.pl)  
[www.autohak.com.pl](http://www.autohak.com.pl)

## Towing hitch (without electrical set)

Class: **A50-X** Cat. no. **SU43A**

Designed for:

Manufacturer: **SUBARU**

Model: **LEGACY OUTBACK**

Type: **ESTATE, BE/BH**

produced since 11.1998 till 2004

Technical data:

**D-value: 10,5 kN**

maximum trailer weight: **1800 kg**

maximum vertical cup mass: **75 kg**

**Approval number according to Directive 94/20/EC: e20\*94/20\*0641\*00**

## Foreword

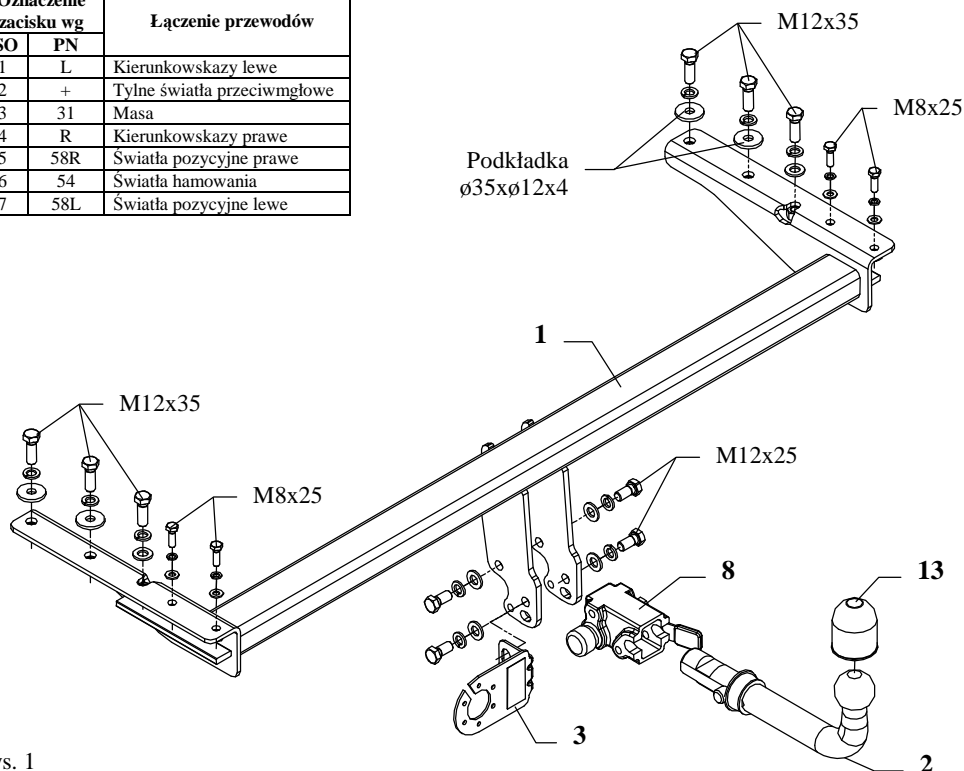
This towing hitch is designed according to rules of safety traffic regulations. The towing hitch is a safety component and can be install only by qualified personnel. Any alteration or conversion of the towing hitch is prohibited and would lead to cancellation of design certification. Remove insulating compound and underseal from vehicle (if present) in the area of the matting surfaces of the towing hitch. The vehicle manufacturer's specifications regarding trailer load and max. vertical cup load are decisive for driving whereat values for the towing hitch cannot be exceeded.

*D-value formula:*

$$\frac{\text{Max trailer weight [kg]} \times \text{Max vehicle weight [kg]}}{\text{Max trailer weight [kg]} + \text{Max vehicle weight [kg]}} \times \frac{9,81}{1000} = D \text{ [kN]}$$

## INSTRUKCJA montażu i eksploatacji zaczepu kulowego

Oznaczenie zacisku wg		Łączenie przewodów
ISO	PN	
1	L	Kierunkowskazy lewe
2	+	Tyłne światła przeciwmgłowe
3	31	Masa
4	R	Kierunkowskazy prawe
5	58R	Światła pozycyjne prawe
6	54	Światła hamowania
7	58L	Światła pozycyjne lewe



Rys. 1

Zaczep kulowy przeznaczony jest do zamontowania w samochodzie: **SUBARU LEGACY OUTBACK, Kombi, typ BE/BH**, produkowanym od 11.1998r. do 2004r., nr katalogowy **SU43A** i służy do ciągnięcia przyczep o masie całkowitej do **1800 kg** i nacisku na kulę max **75 kg**.

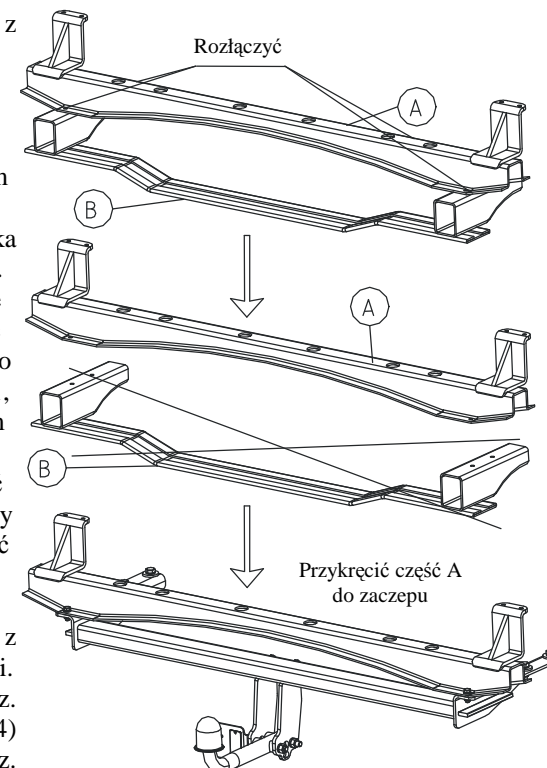
### OD PRODUCENTA

Điękujemy za wybór produkowanego przez naszą firmę zaczepu kulowego. Jego niezawodność została potwierdzona licznymi testami oraz opiniami zadowolonych klientów. Jednakże niezawodność zaczepów kulowych jest zależna również od prawidłowego montażu oraz prawidłowej eksploatacji. Z tego powodu prosimy Państwa o staranne przeczytanie niniejszej instrukcji montażu oraz przestrzeganie zawartych wskazówek.

*Hak należy zamontować w miejscach do tego celu przeznaczonych przez producenta samochodu.*

## Kolejność czynności przy montażu

- Zdemontować zderzak wraz z metalowym jego wypełnieniem.
- Odkręcić metalowe wypełnienie od zderzaka.
- W plastikowej czaszy wyciąć fragment o wymiarach 90x80mm w osi zderzaka.
- Metalowe wypełnienie zderzaka rozłączyć jak pokazano na rys. 2.
- Część B (patrz rys. 2) nie będzie wykorzystana, natomiast część A (patrz rys. 2) przykręcić do belki głównej zaczepu (poz. 1, patrz rys. 1) śrubami M8x25mm (poz. 6) jak pokazano na rys. 2.
- Tak przygotowany hak skrócić ze zderzakiem, który należy wsunąć w podłużnice i skrócić śrubami M12x35mm (poz. 5) jak pokazano na rysunku.
- Dokręcić wszystkie śruby z momentem jak pokazano w tabeli.
- Przykręcić korpus automatu (poz. 8) śrubami M12x25mm (poz. 4) wraz z blachą pod gniazdo (poz. 3). Zamocować kulę zgodnie z instrukcją dołączaną do zaczepu z końcówką szybkodemontowalną.
- Podłączyć przewody gniazdka 7 – bieg. do instalacji elektrycznej zgodnie z instrukcją fabryczną samochodu (zaleca się wykonanie w ASO).
- Uzupełnić ewentualne ubytki powłoki malarskiej zaczepu powstałe w trakcie montażu.



Rys. 2

Zalecany moment skręcający dla śrub i nakrętek 8,8:

**M 8 - 25 Nm**                      **M 10 - 55 Nm**  
**M 12 - 85 Nm**                     **M 14 - 135 Nm**

### UWAGA

Po zamontowaniu zaczepu kulowego należy uzyskać wpis w dowodzie rejestracyjnym pojazdu na „stacji kontroli pojazdów” właściwej dla miejsca zamieszkania.

Samochód powinien być wyposażony w :

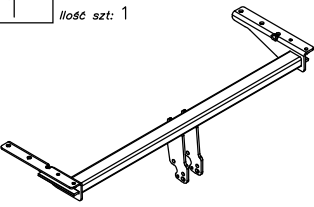
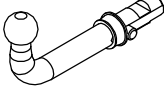

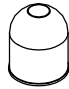
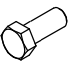

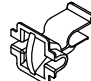
-kierunkowskazy boczne

-lusterka boczne o rozstawie co najmniej szerokości przyczepy

Sprawdzać śruby mocujące zaczepu kulowego po około 1 000 km przebiegu eksploatacji.

Kula zaczepu musi być utrzymana w czystości i konserwowana smarem stałym.

## Wyposażenie zaczepu:

Poz. 1 Nazwa: Belka główna Ilość szt.: 1	Poz. 5 Nazwa: Śruba 8,8 B Ilość szt.: 6 Wymiar: M12x35mm	Poz. 10 Nazwa: Podkładka zwykła Ilość szt.: 4 Wymiar: $\phi$ 8,5 mm
	Poz. 6 Nazwa: Śruba 8,8 B Ilość szt.: 4 Wymiar: M8x25mm	Poz. 11 Nazwa: Podkładka sprężynowa Ilość szt.: 10 Wymiar: $\phi$ 12,2 mm
Poz. 2 Nazwa: Część kulista Ilość szt.: 1	Poz. 7 Nazwa: Podkładka Ilość szt.: 4 Wymiar: $\phi$ 35x $\phi$ 12x4mm	Poz. 12 Nazwa: Podkładka sprężynowa Ilość szt.: 4 Wymiar: $\phi$ 8,2 mm
	Poz. 8 Nazwa: Korpus automatu Ilość szt.: 1	Poz. 13 Nazwa: Osłona kuli Ilość szt.: 1
Poz. 3 Nazwa: Płyta gniazda Ilość szt.: 1		
Poz. 4 Nazwa: Śruba 8,8 B Ilość szt.: 4 Wymiar: M12x25mm	Poz. 9 Nazwa: Podkładka zwykła Ilość szt.: 6 Wymiar: $\phi$ 13 mm	Poz. 14 Nazwa: Zaślepka korpusu Ilość szt.: 1
		

## KARTA GWARANCYJNA

Producent udziela gwarancji niniejszą kartą gwarancyjną na okres 24 miesięcy licząc od dnia zakupu zaczepu kulowego do samochodu:

# SUBARU LEGACY OUTBACK

## KOMBI, typ BE/BH

produkowanego od 11.1998r. do 2004r.

Data produkcji ..... Data zakupu.....

Zakres gwarancji obejmuje wyłącznie wady jakościowe wynikające z winy producenta.

Gwarancja nie obejmuje natomiast uszkodzeń zawinionych przez nabywcę, wynikających z niewłaściwego montażu, użytkowania lub konserwacji, uszkodzeń mechanicznych, normalnego zużycia podczas eksploatacji itp.

Gwarancja udzielona na zakupiony towar nie wyłącza, nie ogranicza ani nie zawiesza uprawnień kupującego wynikających z niezgodności towaru z umową.

Reklamacje należy zgłaszać w punkcie sprzedaży, składając jednocześnie kartę gwarancyjną. Usunięcie "wady" następuje po stwierdzeniu przez punkt sprzedaży wspólnie z producentem słuszności złożonej reklamacji.

Reklamacja powinna być załatwiona w ciągu 14 dni od dnia uznania reklamacji. Karta gwarancyjna jest nieważna jeżeli nie jest wypełniona i podpisana.

Data zgłoszenia reklamacji: .....



## PPUH AUTO-HAK S.J.

Produkcja Zaczepów kulowych  
Henryk & Zbigniew Nejman  
76-200 SŁUPSK ul. Słoneczna 16K  
tel/fax (059) 8-414-414; 8-414-413  
E-mail: [office@autohak.com.pl](mailto:office@autohak.com.pl)  
[www.autohak.com.pl](http://www.autohak.com.pl)

## Zaczep kulowy bez wyposażenia elektrycznego

Klasa: **A50-X** Nr kat. **SU43A**

Przeznaczony do zamontowania w samochodzie:

Producent: **SUBARU**

Model: **LEGACY OUTBACK**

Typ: **KOMBI, BE/BH**

produkowanym od 11.1998r. do 2004r.

Numer homologacji zgodnie z Dyrektywą 94/20/WE: **e20\*94/20\*0641\*00**

Dane techniczne:

Wartość siły **D** : **10,5 kN**

maksymalna masa przyczepy: **1800 kg**

maksymalny nacisk na kulę: **75 kg**

## INFORMACJA WSTĘPNA

Zaczep kulowy jest skonstruowany zgodnie z zasadami bezpieczeństwa ruchu drogowego. Zaczep kulowy jest elementem wpływającym na bezpieczeństwo jazdy i może zostać zainstalowany wyłącznie przez personel wyspecjalizowany. Niedopuszczalne jest dokonywanie jakichkolwiek zmian w konstrukcji zaczepu. Powoduje to wygaśnięcie dopuszczenia do stosowania. W przypadku obecności masy izolacyjnej lub osłony podwozia w miejscu przylegania zaczepu, należy ją usunąć. Nieosłonięte miejsca karoserii oraz wywiercone otwory należy pomalować farbą antykorozyjną.

Informacjami wiążącymi odnośnie wartości obciążeń są dane podawane przez producenta samochodu, względnie wartości maksymalnej masy przyczepy oraz maksymalnego nacisku na kulę, przy czym wartości parametrów zaczepu kulowego nie mogą być przekroczone.

Wzór do obliczania wartości siły *D*:

$$\frac{\text{Maks. masa przyczepy [kg]} \times \text{Maks. masa samochodu [kg]}}{\text{Maks. masa przyczepy [kg]} + \text{Maks. masa samochodu [kg]}} \times \frac{9,81}{1000} = D \text{ [kN]}$$