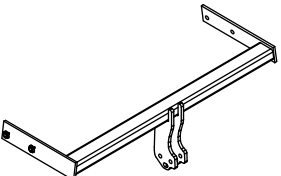
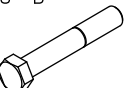

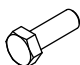

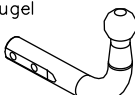




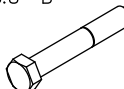



Zubehör:

Pos. 1	Tragarme der Anhängerkupplung 1 St. 	Pos. 5	Schraube 8.8 B 1 St. M12x70mm 	Pos. 10	Federring 2 St. ø 12,2 mm 
		Pos. 6	Schraube 8.8 B 4 St. M10x35mm 	Pos. 11	Federring 4 St. ø 10,2 mm 
Pos. 2	Kupplungskugel 1 St.  Art.nr-KL1L20	Pos. 7	Mutter 8 B 2 St. M12 	Pos. 12	Kugelschutz 1 St. 
Pos. 3	Steckdosenhalteplatte 1 St.  Art.nr-BL1L20	Pos. 8	Unterlegscheibe 4 St. ø30xø10.5x2.5mm 		
Pos. 4	Schraube 8.8 B 1 St. M12x75mm 	Pos. 9	Unterlegscheibe 2 St. ø 13 mm 		



PPUH AUTO-HAK Sp.J.

Produkcja Zaczepów Kulowych
Henryk & Zbigniew Nejman
76-200 SŁUPSK ul. Słoneczna 16K
tel/fax (059) 8-414-414; 8-414-413
E-mail: office@autohak.com.pl
www.autohak.com.pl

Anhängerkupplung

Klasse: **A50-X** Katalog nr **L20**
zugelassen zur Montage an folgenden Fahrzeugtypen:

Hersteller: **VOLVO**

Modell: **S80 (4 Türrer)** ab Bj. 03.2006

V70 (kombi) ab Bj. 09.2007

Technische Daten:

D – Wert : **11,0 kN**

Max. Masse Anhänger: **2100 kg**

Max. Stützlast: **90 kg**

Homologationsnummer gemäß der Direktive 94/20/EG: **e20*94/20*0421*00**

EINLEITUNG

Die Anhängerkupplung erfüllt die Vorschriften der Verkehrssicherheit. Sie beeinflusst die Fahrsicherheit und daher ist ausschließlich nur vom Fachpersonal zu montieren. Es dürfen keinesfalls Konstruktionsänderungen vorgenommen werden. Sonst erlischt die Verwendungszulassung.

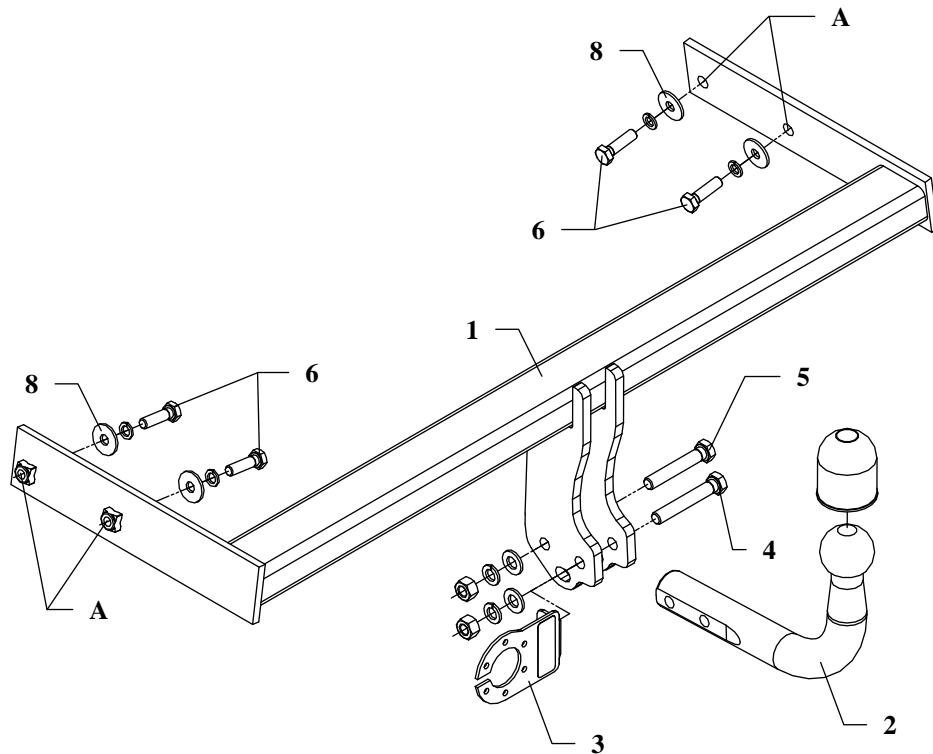
Falls es eine Isolationsschicht oder Fahrzeugunterbodenschutz gibt, wo die Anhängerkupplung befestigt wird, so sind diese zu entfernen. Andere Karosseriestellen und gebohrte Löcher sind mit der Antikorrosionsfarbe anzustreichen.

Für die Belastungswerte gelten die vom Fahrzeughersteller angegebenen Daten bzw. max. Masse der Anhänger und max. Stützlast. Dabei dürfen die Höchstkenwerte der Anhängerkupplung nicht überschritten werden.

D-Wert Formel:

$$\frac{\text{max. Masse Anhänger [kg]} \times \text{Max. Fahrzeuggesamtgewicht [kg]}}{\text{max. Masse Anhänger [kg]} + \text{Max. Fahrzeuggesamtgewicht [kg]}} \times \frac{9,81}{1000} = D \text{ [kN]}$$

MONTAGE - und BETRIEBSANLEITUNG DER ANHÄNGEKUPPLUNG



Die Anhängerkupplung (Katalognummer **L20**) ist für folgende Fahrzeugtypen zugelassen: **VOLVO S80 (4 Tüerer)**, ab Bj. 03.2006, und **V70 (kombi)** ab Bj. 09.2007 dient zum ziehen der Anhänger mit der Gesamtlast von **2100 kg** und der Kugelstützlast von max. **90 kg**.

VON DEM HERSTELLER

Die Zuverlässigkeit der Anhängerkupplung ist jedoch auch von der ordnungsgemäßen Montage und der richtigen Nutzung abhängig. Daher werden Sie gebeten, sorgfältig die folgende Montageanleitung zu lesen und sich an die entsprechenden Anweisungen zu beachten.

Die Anhängerkupplung muss an den vom Fahrzeughersteller vorgeschriebenen Befestigungsstellen montiert werden.

Anbauanleitung

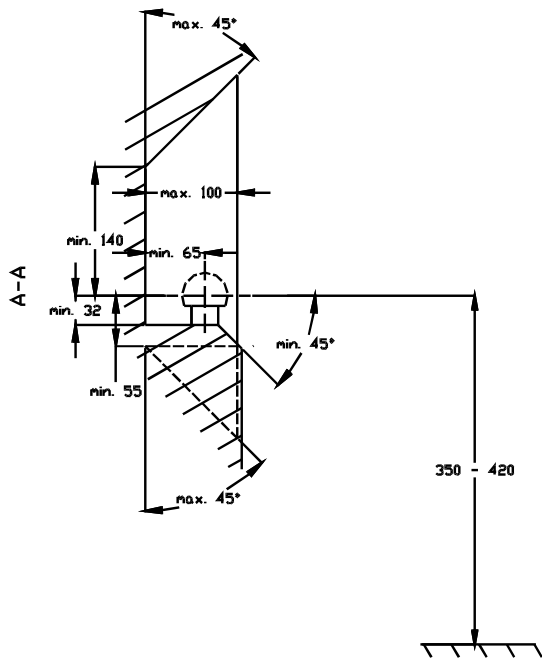
1. Um die Anhängerkupplung zu montieren, muss man die Stoßstange, ihre Metallverstärkung und das Kunststoffansatzstück des Kofferraumbodens demontieren.
2. Den Nachschalldämpfer von der letzten Aufhängung herunter lassen.
3. Das Wärmeschild demontieren.
4. Die Tragarme der Anhängerkupplung (Pos.1) an den Fahrzeugrahmen anlegen und durch die Löcher A mit den Schrauben M10x35mm (Pos.6) verschrauben. Dabei die großen mitgelieferten Unterlegscheiben (Pos.8) verwenden.
5. Im unteren Teil der Stoßstange, in ihrer Achse einen 55mm breiten und 110mm tiefen Teil ausschneiden.
6. Alle vorher demontierten Teile montieren.
7. Die Kupplungskugel der Anhängerkupplung (Pos.2) mit den mitgelieferten Schrauben M12x75mm (Pos.4) und M12x70mm (Pos.5) verschrauben. Mit der ersten Schraube auch das Halblech den Steckdosenhalter (Pos.3) verschrauben. Siehe Zeichnung.
8. Alle Schrauben gemäß den Angaben in der Tabelle festziehen.
9. Die Elektroinstallation gemäß der Anschlussanleitung des Herstellers anschließen.
10. Falls nötig, den beschädigten Farbanstrich ausbessern.

Drehmomente für Schrauben und Muttern 8.8:

M6 - 11 Nm	M 8 - 25 Nm	M 10 - 50 Nm
M 12 - 87 Nm	M 14 - 138 Nm	M16 - 210 Nm

ACHTUNG

- Nach dem Anbau der Anhängerkupplung sind die nationalen Vorschriften zur Anbauabnahme und zur Änderung der Fahrzeugpapiere zu beachten.
- Das Fahrzeug sollte mit seitlichen Blinkern und Rückspiegeln, deren Abstand mindestens der Anhängerbreite entspricht, ausgestattet werden.
- Alle Befestigungsschrauben sind nach ca. 1 000 km Anhängerbetrieb zu prüfen und nachzuziehen.
- Die Kugel der Anhängerkupplung ist sauber zu halten und zu fetten.

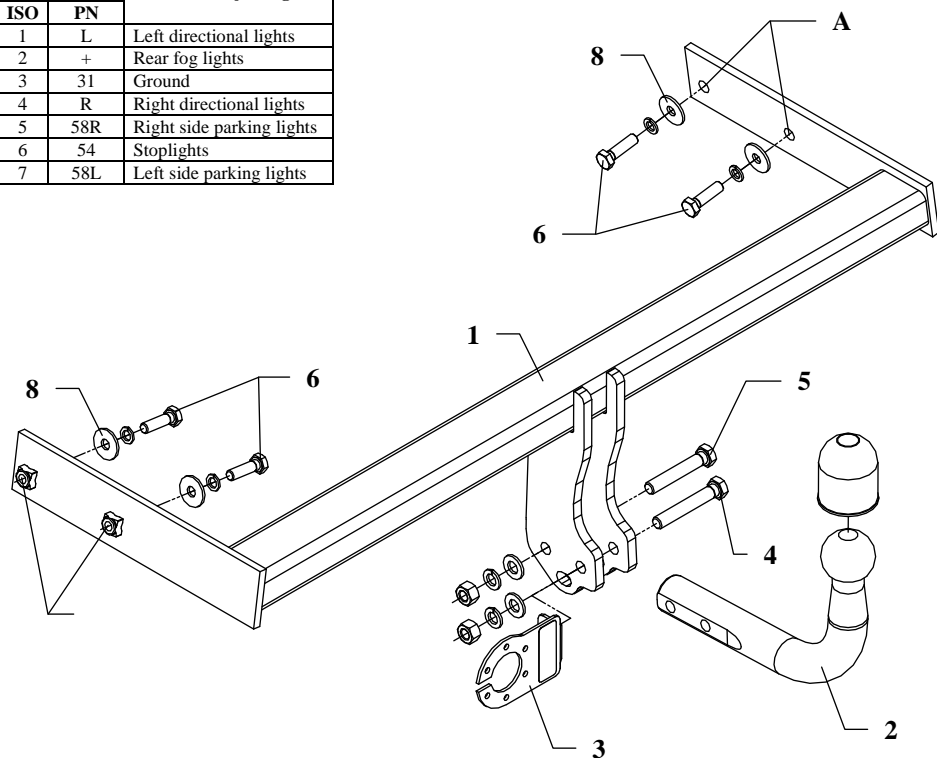


- (D) Der Freiraum nach Anhang VII, Abbildung 30 der Richtlinie 94/20/EG ist zu gewährleisten.
 (CZ) Volný prostor ve smyslu Přílohy VII, obr. 30 Směrnice č. 94/20/EG musí být zaručen.
 (F) L' espace libre doit être garanti conformément à l'annexe VII, illustration 30 de la directive 94/20/ CE.
 (GB) The clearance specified in apendix VII, diagram 30 of guideline 94/20/EC must be guaranteed.
 (PL) Zagwarantować swobodną przestrzeń zgodnie z załącznikiem VII, rysunek 30 dyrektywy 94/20/CE.
 (SK) Volný priestor v zmysle Prílohy VII, obr. 30 Smernice 94/20/EC musí byť zaručená.

- (D) * bei zulässigem Gesamtgewicht des Fahrzeuges
 (CZ) * při celkové přípustné hmotnosti vozidla
 (F) * pour poids total en charge autorisé du véhicule
 (GB) * at gross vehicle weight rating
 (PL) * przy dopuszczalnym ciężarze całkowitym pojazdu
 (SK) * pri celkovej prípustnej hmotnosti vozidla

FITTING INSTRUCTION

Clamp mark in acc. with		Cables joining
ISO	PN	
1	L	Left directional lights
2	+	Rear fog lights
3	31	Ground
4	R	Right directional lights
5	58R	Right side parking lights
6	54	Stoplights
7	58L	Left side parking lights



This towing hitch is designed to assembly in following cars:
VOLVO S80 (4 doors) produced since 03.2006 and **V70 (estate)**,
 produced since 09.2007, catalogue no. **L20** and is prepared to tow trailers
 max total weight **2100 kg** and max vertical cup load **90 kg**.

From manufacturer

Thank you for buying our product. Their reliability has been confirmed in many tests. Reliability of towing hitch depends also on correct assembly and right operation. For this reasons we kindly ask to read carefully this instruction and apply to hints.

The towing hitch should be install in points described by a car producer.

The instruction of the assembly

1. For the purpose of installings of the towing hitch one ought to disassemble the bumper with its metal reinforcement and take off the plastic part of the rear panel.
2. On the left side of chassis get lower the muffler – unfasten from last handle.
3. Remove the heat shield.
4. Apply the main bar of the towing hitch (pos. 1) to the frame of the car and fix through holes A using bolts M10x35mm (pos. 6). Use large washers (pos. 8) from the towing hitch accessories.
5. Cut out underneath the bumper the fragment in its axis (width 55mm and depth 110mm).
6. Install all removed elements mentioned in preceding points.
7. Fix tow ball (pos. 2) using bolt M12x75mm (pos. 4) and M12x70mm (pos. 5). With bolt M12x75mm fix also a socket plate (pos. 3). See figure 1.
8. Tighten all bolts according to the torque shown in the table.
9. Connect electric wires of 7-poles socket according to the instruction of the car. (Recommend to make at authorized service station).
10. Complete paint layer damaged during installation.

Torque settings for nuts and bolts (8,8):

M6 - 11 Nm	M8 - 25 Nm	M10 - 50 Nm
M12 - 87 Nm	M14 - 138 Nm	M16 - 210 Nm

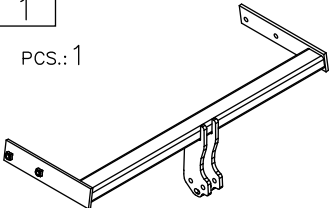
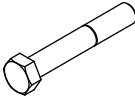

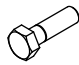

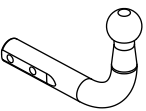


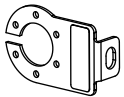

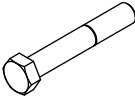

NOTE

After install the towing hitch you should get adequate note in registration book (at authorised service station). The car should be equipped with:

- Indicators
- Tow mirrors

After 1000km of exploitation check all bolts and nuts. The ball of towing hitch must be always kept clear and conserve with a grease.

Towing hitch accessories:

Pos. 1 Main bar PCS.: 1	Pos. 5 Bolt 8,8 B M12x70mm PCS.: 1	Pos. 10 Spring washer ø12mm PCS.: 2
		
	Pos. 6 Bolt 8,8 B M10x35mm PCS.: 4	Pos. 11 Spring washer ø10mm PCS.: 4
		
Pos. 2 Tow ball PCS.: 1	Pos. 7 Nut 8 B M12 PCS.: 2	Pos. 12 Ball cover PCS.: 1
		
Pos. 3 Socket plate PCS.: 1	Pos. 8 Washer ø30xø10.5x2.5mm PCS.: 4	
		
Pos. 4 Bolt 8,8 B M12x75mm PCS.: 1	Pos. 9 Plain washer ø12mm PCS.: 2	
		



PPUH AUTO-HAK S.J.

Produkcja Zaczepów Kulowych
Henryk & Zbigniew Nejman
76-200 SŁUPSK ul. Słoneczna 16K
tel/fax (059) 8-414-414; 8-414-413
E-mail: office@autohak.com.pl
www.autohak.com.pl

Towing hitch (without electrical set)

Class: **A50-X** Cat. no. **L20**

Designed for:

Manufacturer: **VOLVO**

Model:

S80 (4 doors) produced since 03.2006

V70 (estate) produced since 09.2007

Technical data:

D-value: 11,0 kN

maximum trailer weight: **2100 kg**

maximum vertical cup load: **90 kg**

Approval number according to Directive 94/20/EC: **e20*94/20*0421*00**

Foreword

This towing hitch is designed according to rules of safety traffic regulations. The towing hitch is a safety component and can be install only by qualified personnel. Any alteration or conversion of the towing hitch is prohibited and would lead to cancellation of design certification. Remove insulating compound and underseal from vehicle (if present) in the area of the matting surfaces of the towing hitch. The vehicle manufacturer's specifications regarding trailer mass and max. vertical cup mass are decisive for driving whereat values for the towing hitch cannot be exceeded.

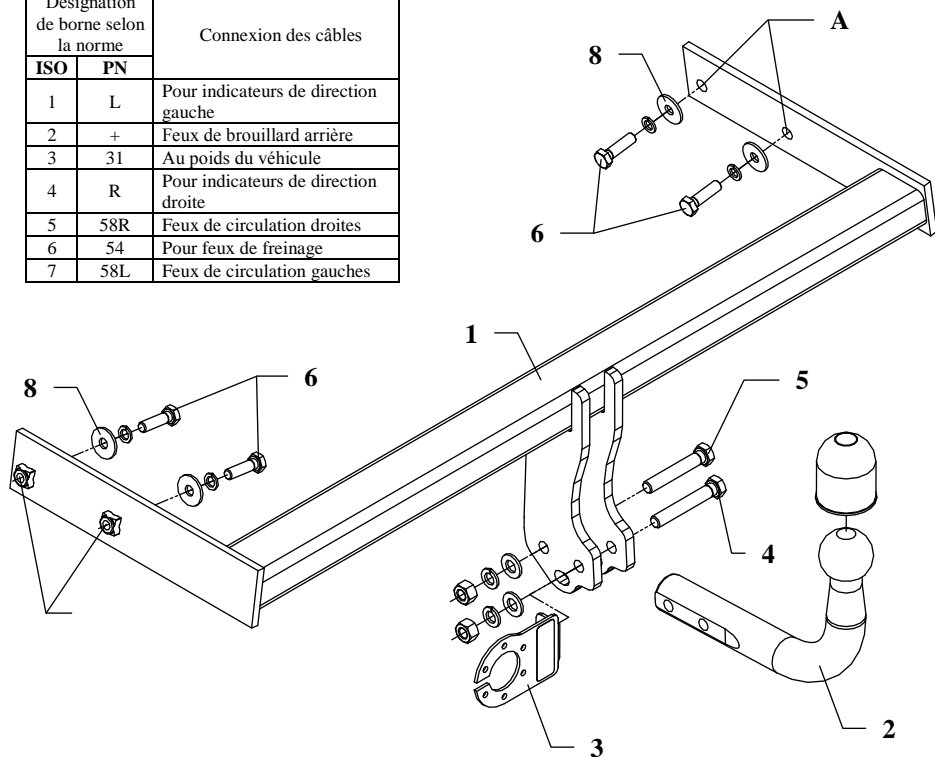
D-value formula:

$$\frac{\text{Max trailer weight [kg]} \times \text{Max vehicle weight [kg]}}{\text{Max trailer weight [kg]} + \text{Max vehicle weight [kg]}} \times \frac{9,81}{1000} = D \text{ [kN]}$$

INSTRUCTION

De montage et d'exploitation du dispositif d'attelage à boule

Désignation de borne selon la norme		Connexion des câbles
ISO	PN	
1	L	Pour indicateurs de direction gauche
2	+	Feux de brouillard arrière
3	31	Au poids du véhicule
4	R	Pour indicateurs de direction droite
5	58R	Feux de circulation droites
6	54	Pour feux de freinage
7	58L	Feux de circulation gauches



Le dispositif d'attelage à boule est conçu pour être monté dans la voiture: **VOLVO S80 (4 portes)** produit à partir de 03.2006 et **V70 (Break)** produit à partir de 09.2007, numéro de catalogue **L20** et est utilisé pour tirer des remorques du poids total **2100 kg** et de la pression totale sur la boule max **90 kg**.

DE LA PART DU FABRICANT

Merci d'avoir choisi le dispositif d'attelage à boule produit par notre société. Son fiabilité a été confirmée dans de nombreux tests et par les opinions des clients satisfaits. Toutefois, la fiabilité des dispositifs d'attelage à boule dépend aussi d'installation et d'exploitation correcte. Pour cette raison, nous vous demandons de lire attentivement cette instruction de montage et de respecter les conseils.

Le dispositif d'attelage à boule doit être monté dans des emplacements prévus à ce but par le fabricant de voiture.

Instructions de montage

1. Pour monter l'attelage, il faut démonter le pare-chocs avec son renfort en métal et enlever le plastique du coffre.
2. Du côté gauche, laisser descendre le silencieux arrière.
3. Démontez le bouclier thermique.
4. Placer la poutre principale de l'attelage (pos.1) au châssis et serrer à travers des trous A à l'aide des vis M10x35mm (pos. 6). Utiliser les grandes rondelles (pos.8).
5. Du dessous du pare-chocs, découper un fragment dans son axe: largeur 55mm, profondeur 110mm.
6. Monter tout ce qui a été retiré.
7. Fixer la boule d'attelage (pos.2) à l'aide des vis M12x75mm (pos. 4) et M12x70mm (pos. 5). Serrer la tôle sous la prise (pos.3) à l'aide de première de ce vis. Consulter le dessin.
8. Serrer toutes les vis aux couples de serrage, comme indiqué dans le tableau.
9. Connecter les câbles de la prise 7 – à l'installation électrique en conformité avec les instructions d'une usine automobile (recommandé la mise en œuvre d'une station-service autorisée).
10. Remplir des pertes de peinture causées durant l'installation.

Couples de serrage recommandé pour les vis et les écrous 8,8:

M6 - 11 Nm	M 8 - 25 Nm	M 10 - 50 Nm
M 12 - 87 Nm	M 14 - 138 Nm	M16 - 210 Nm

Attention

Après le montage du dispositif d'attelage à boule, il faut obtenir l'inscription dans le certificat d'immatriculation de véhicule à la station de contrôle technique, adéquate au domicile.

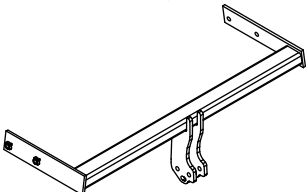
Le véhicule doit être équipé de :

- indicateurs de direction latéraux
- retroviseurs extérieurs, elles doivent couvrir au moins la largeur de remorque

Vérifier le serrage de toute la boulonnerie après 1 000 km de traction.

La boule d'attelage doit être maintenue propre et conservée de graisse consistente.

Équipement du dispositif d'attelage à boule:

Pos. 1 Poutre principale Nombre de pièces: 1	Pos. 5 Vis 8,8 B M12x70mm Nombre de pièces: 1	Pos. 10 Rondelle grower ø12,2mm Nombre de pièces: 2
	Pos. 6 Vis 8,8 B M10x35mm Nombre de pièces: 4	Pos. 11 Rondelle grower ø10,2mm Nombre de pièces: 4
Pos. 2 Boule d'attelage Nombre de pièces: 1	Pos. 7 Ecrou 8 B M12 Nombre de pièces: 2	Pos. 12 Protecteur de la boule Nombre de pièces: 1
Pos. 3 Support de prise Nombre de pièces: 1	Pos. 8 Rondelle ø30xø10,5x2,5mm Nombre de pièces: 4	
Pos. 4 Vis 8,8 B M12x75mm Nombre de pièces: 1	Pos. 9 Rondelle ø13mm Nombre de pièces: 2	



PPUH AUTO-HAK z.J.

Fabrication des dispositifs d'attelage à boule
Henryk & Zbigniew Nejman
76-200 SŁUPSK ul. Słoneczna 16K
tel/fax +48 (59) 8-414-414; 8-414-413
E-mail: office@autohak.com.pl
www.autohak.com.pl

Dispositif d'attelage à boule sans équipement électrique

Classe: **A50-X** Numéro de catégorie: **L20**

Conçu pour être monté dans un véhicule:

Fabricant: **VOLVO**

Modèle: **S80**

Type: **4 portes**

Produit à partir de 03.2006 et

Modèle: **V70**

Type: **Break**

Produit à partir de 09.2007

Caractéristiques techniques:

Valeur de puissance **D: 11,0 kN**

Poids maximal de remorque: **2100 kg**

Pression max autorisée sur la boule
d'attelage: **90 kg**

Numéro d'homologation conforme à la Directive 94/20/CE:

e20*94/20*0421*00

Information préliminaire

Le dispositif d'attelage à boule est conçu en conformité avec les principes de sécurité de la circulation route. Le dispositif d'attelage à boule est un facteur qui influence la sécurité routière et peut être installé uniquement par du personnel qualifié.

Toute modification sur la construction du dispositif d'attelage est interdite. Cela entraîne l'annulation de l'autorisation de mise en circulation. S'il y en a une, enlever le mastic isolant ou la couche de protection au châssis, à proximité de la surface d'appui du crochet. Appliquer une couche de protection antirouille sur les parties nues de la carrosserie et sur les trous.

Les informations contraignantes quant aux valeurs des charges sont celles, fournies par le constructeur de véhicule, ou le poids maximal de remorque et pression max autorisée sur la boule d'attelage. Les valeurs des paramètres du dispositif ne peuvent pas être dépassées.

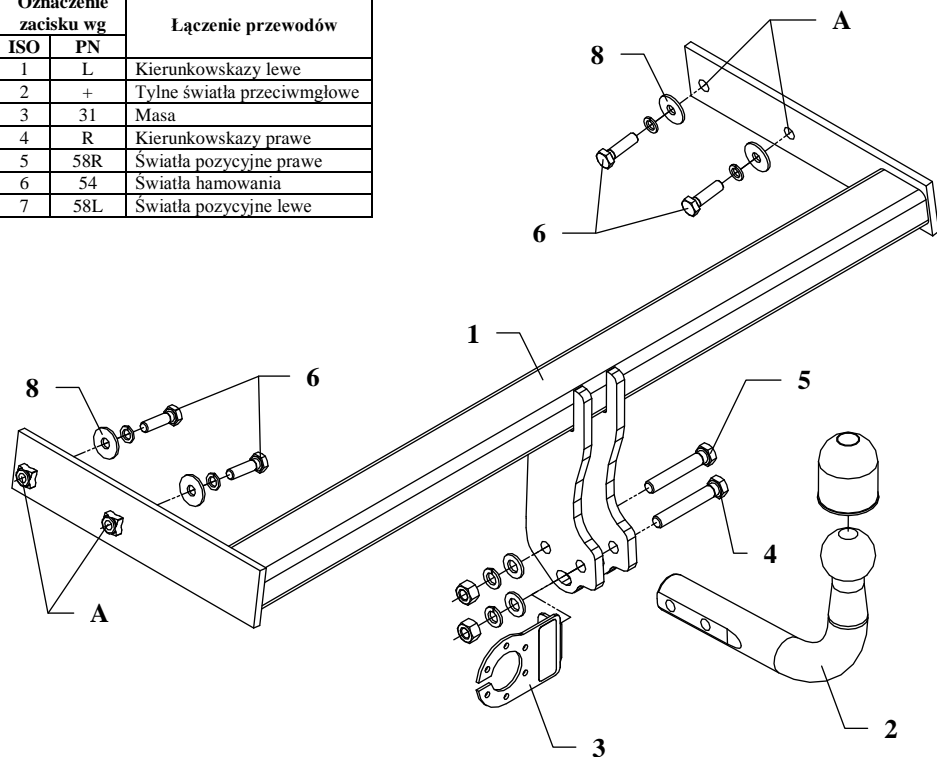
La formule pour calculer la puissance D:

$$\frac{\text{poids maximum de remorque [kg]} \times \text{poids maximum de véhicule [kg]}}{\text{poids maximum de remorque [kg]} + \text{poids maximum de véhicule [kg]}} \times \frac{9,81}{1000} = D \text{ [kN]}$$

INSTRUKCJA

Montaż i eksploatacja zaczepu kulowego

Oznaczenie zacisku wg		Łączenie przewodów
ISO	PN	
1	L	Kierunkowskazy lewe
2	+	Tylne światła przeciwmgłowe
3	31	Masa
4	R	Kierunkowskazy prawe
5	58R	Światła pozycyjne prawe
6	54	Światła hamowania
7	58L	Światła pozycyjne lewe



Zaczep kulowy przeznaczony jest do zamontowania w samochodzie: **VOLVO S80 (4 drz.)** produkowanym od 03.2006 oraz **V70 (kombi)** produkowanym od 09.2007r., numer katalogowy **L20** i służy do ciągnięcia przyczep o masie całkowitej **2100 kg** i nacisku na kulę max **90 kg**.

OD PRODUCENTA

Dziękujemy za wybór produkowanego przez naszą firmę zaczepu kulowego. Jego niezawodność została potwierdzona licznymi testami oraz opiniami zadowolonych klientów. Jednakże niezawodność zaczepów kulowych jest zależna również od prawidłowego montażu oraz prawidłowej eksploatacji. Z tego powodu prosimy Państwa o staranne przeczytanie niniejszej instrukcji montażu oraz przestrzeganie właściwych wskazówek.

Zaczep należy zamontować w miejscach do tego celu przeznaczonych przez producenta samochodu.

Kolejność czynności przy montażu

1. W celu zamontowania zaczepu należy zdemontować zderzak wraz z jego metalowym wzmocnieniem oraz zdjąć plastikową nakładkę progu bagażnika.
2. Z lewej strony podwozia opuścić tłumik z ostatniego zawiesia.
3. Zdemontować osłonę cieplną.
4. Przyłożyć belkę główną zaczepu (poz. 1) do ramy podwozia i skrócić poprzez otwory A używając śrub M10x35mm (poz. 6). Wykorzystać duże podkładki (poz. 8) z wyposażenia zaczepu.
5. Wyciąć od spodu zderzaka fragment w jego osi o szerokości 55 mm i głębokości 110 mm.
6. Zamontować elementy, które w poprzednich punktach zostały zdemontowane.
7. Przykręcić część kulistą zaczepu (poz. 2) śrubami: M12x75mm (poz. 4) oraz M12x70mm (poz. 5). Pierwszą z tych śrub przykręcić również blachę pod gniazdo (poz. 3). Patrz rysunek.
8. Dokręcić wszystkie śruby z momentem jak pokazano w tabeli.
9. Podłączyć przewody gniazdka 7 – bieg. do instalacji elektrycznej zgodnie z instrukcją fabryczną samochodu (zaleca się wykonanie w ASO).
10. Uzupełnić ewentualne ubytki powłoki malarskiej zaczepu powstałe w trakcie montażu.

Zalecany moment skręcający dla śrub i nakrętek 8,8:

M6 - 11 Nm	M8 - 25 Nm	M10 - 50 Nm
M12 - 87 Nm	M14 - 138 Nm	M16 - 210 Nm

UWAGA

Po zamontowaniu zaczepu kulowego należy uzyskać wpis w dowodzie rejestracyjnym pojazdu na „stacji kontroli pojazdów” właściwej dla miejsca zamieszkania.

Samochód powinien być wyposażony w :

-kierunkowskazy boczne

-lusterka boczne o rozstawie co najmniej szerokości przyczepy

Sprawdzać śruby mocujące zaczepu kulowego po około 1 000 km przebiegu eksploatacji.

Kula zaczepu musi być utrzymana w czystości i konserwowana smarem stałym.

Wyposażenie zaczepu kulowego:

Poz. 1 Belka główna SZTUK: 1	Poz. 5 Śruba 8.8 B M12x70mm SZTUK: 1	Poz. 10 Podkładka sprężysta ø12mm SZTUK: 2
	Poz. 6 Śruba 8.8 B M10x35mm SZTUK: 4	Poz. 11 Podkładka sprężysta ø10mm SZTUK: 4
Poz. 2 Część kulista SZTUK: 1	Poz. 7 Nakrętka 8 B M12 SZTUK: 2	Poz. 12 Osłona kuli SZTUK: 1
	Poz. 3 Płyta gniazda SZTUK: 1	Poz. 8 Podkładka ø30xø10.5x2.5mm SZTUK: 4
Poz. 4 Śruba 8.8 B M12x75mm SZTUK: 1	Poz. 9 Podkładka płaska ø12mm SZTUK: 2	

KARTA GWARANCYJNA

Producent udziela gwarancji niniejszą kartą gwarancyjną na okres 24 miesięcy licząc od dnia zakupu zaczepu kulowego do samochodu:

VOLVO S80 (4 drz.) produkowany od 03.2006r.
VOLVO V70 (kombi) produkowany od 09.2007r.

Data produkcji Data zakupu.....

Zakres gwarancji obejmuje wyłącznie wady jakościowe wynikające z winy producenta.

Gwarancja nie obejmuje natomiast uszkodzeń zawinionych przez nabywcę, wynikających z niewłaściwego montażu, użytkowania lub konserwacji, uszkodzeń mechanicznych, normalnego zużycia podczas eksploatacji itp.

Gwarancja udzielona na zakupiony towar nie wyłącza, nie ogranicza ani nie zawiesza uprawnień kupującego wynikających z niezgodności towaru z umową.

Reklamacje należy zgłaszać w punkcie sprzedaży, składając jednocześnie kartę gwarancyjną. Usunięcie "wady" następuje po stwierdzeniu przez punkt sprzedaży wspólnie z producentem słuszności złożonej reklamacji.

Reklamacja powinna być załatwiona w ciągu 14 dni od dnia uznania reklamacji. Karta gwarancyjna jest nieważna jeżeli nie jest wypełniona i podpisana.

Data zgłoszenia reklamacji:



PPUH AUTO-HAK S.J.

Produkcja Zaczepów Kulowych
 Henryk & Zbigniew Nejman
 76-200 SŁUPSK ul. Słoneczna 16K
 tel/fax (059) 8-414-414; 8-414-413
 E-mail: office@autohak.com.pl
www.autohak.com.pl

Zaczep kulowy bez wyposażenia elektrycznego

Klasa: **A50-X** Nr kat. **L20**

Przeznaczony do zamontowania w samochodach:

Producent: **VOLVO**

Model:

S80 (4 drz.) produkowany od 03.2006r.

V70 (kombi) produkowany od 09.2007r.

Dane techniczne:

wartość siły **D: 11,0 kN**

maksymalna masa przyczepy: **2100 kg**

maksymalny nacisk na kulę: **90 kg**

Numer homologacji zgodnie z dyrektywą 94/20/WE: **e20*94/20*0421*00**

INFORMACJA WSTĘPNA

Zaczep kulowy jest skonstruowany zgodnie z zasadami bezpieczeństwa ruchu drogowego. Zaczep kulowy jest elementem wpływającym na bezpieczeństwo jazdy i może zostać zainstalowany wyłącznie przez personel wyspecjalizowany. Niedopuszczalne jest dokonywanie jakichkolwiek zmian w konstrukcji zaczepu. Powoduje to wygaśnięcie dopuszczenia do stosowania. W przypadku obecności masy izolacyjnej lub osłony podwozia w miejscu przylegania zaczepu, należy ją usunąć. Nieosłonięte miejsca karoserii oraz wywiercone otwory należy pomalować farbą antykorozyjną.

Informacjami wiążącymi odnośnie wartości obciążeń są dane podawane przez producenta samochodu, względnie wartości maksymalnej masy przyczepy oraz maksymalnego nacisku na kulę, przy czym wartości parametrów zaczepu kulowego nie mogą być przekroczone.

Wzór do obliczania wartości siły D:

$$\frac{\text{Maks. masa przyczepy [kg]} \times \text{Maks. masa samochodu [kg]}}{\text{Maks. masa przyczepy [kg]} + \text{Maks. masa samochodu [kg]}} \times \frac{9,81}{1000} = D \text{ [kN]}$$