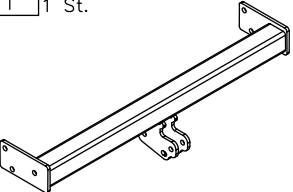
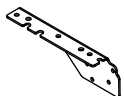



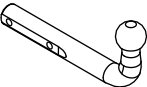
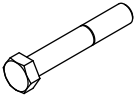

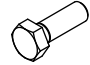

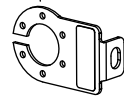
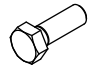
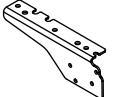


Zubehör:

Pos. 1	Tragarme der Anhängerkupplung 1 St.		Pos. 5	Halter links 1 St.		Pos. 10	Mutter 8 B 6 St. M12	
			Pos. 6	Unterlegscheibe 2 St. Ø37xØ13x3mm		Pos. 11	Unterlegscheibe 16 St. Ø 13 mm	
Pos. 2	Kupplungskugel 1 St.		Pos. 7	Schraube 8.8 B 2 St. M12x75mm		Pos. 12	Federring 16 St. Ø 12,2 mm	
	Art.nr-KL1JP01		Pos. 8	Schraube 8.8 B 8 St. M12x40mm		Pos. 13	Kugelschutz 1 St.	
Pos. 3	Steckdosenhalteplatte 1 St.		Pos. 9	Schraube 8.8 B 8 St. M12x35mm				
	Art.nr-BL1JP01							
Pos. 4	Halter rechts 1 St.							



PPUH AUTO-HAK Sp.J.

Produkcja Zaczepów Kulowych
Henryk i Zbigniew Nejman
76-200 SŁUPSK ul. Słoneczna 16K
tel/fax (059) 8-414-414; 8-414-413
E-mail: office@autohak.com.pl
www.autohak.com.pl

Anhängerkupplung

Klasse: **A50-X** Katalog nr **JP01**
zugelassen zur Montage an folgenden Fahrzeugtypen:
Hersteller: **JEEP**
Modell: **CHEROKEE (XJ/J)**
ab Bj. 04.1997 bis 08.2001

Technische Daten:
D – Wert : **13,0 kN**
Max. Masse Anhänger: **3300 kg**
Max. Stützlast: **100 kg**

Homologationsnummer gemäß der Direktive 94/20/EG: **e20*94/20*0323*00**

EINLEITUNG

Die Anhängerkupplung erfüllt die Vorschriften der Verkehrssicherheit. Sie beeinflusst die Fahrsicherheit und daher ist ausschließlich nur vom Fachpersonal zu montieren. Es dürfen keinesfalls Konstruktionsänderungen vorgenommen werden. Sonst erlischt die Verwendungszulassung.

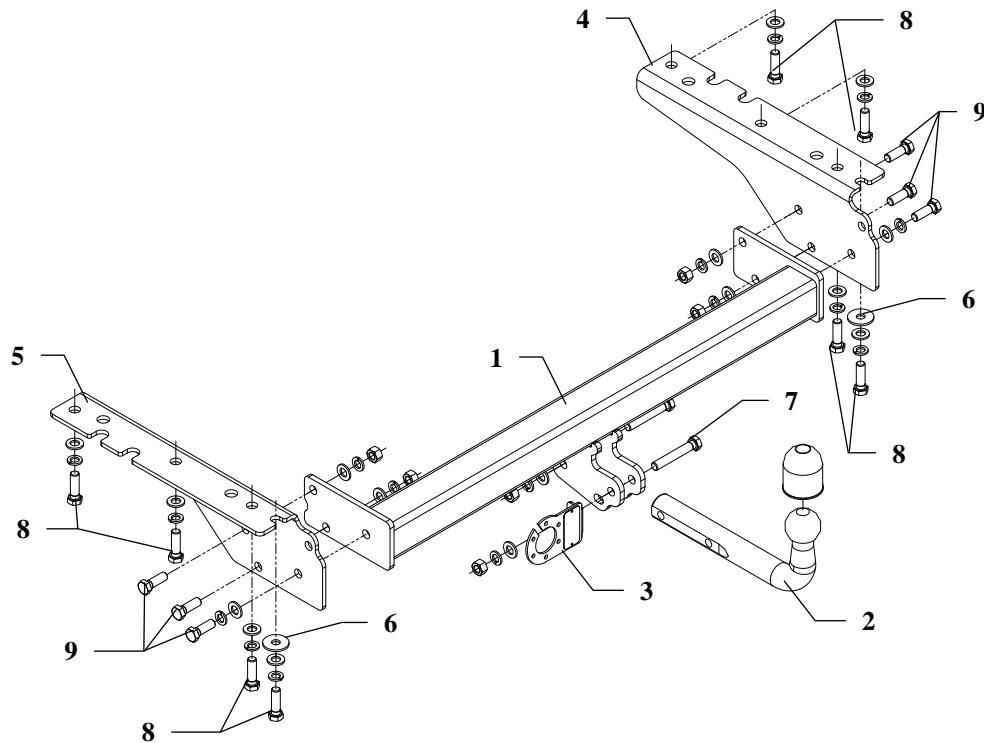
Falls es eine Isolationsschicht oder Fahrzeugunterbodenschutz gibt, wo die Anhängerkupplung befestigt wird, so sind diese zu entfernen. Andere Karosseriestellen und gebohrte Löcher sind mit der Antikorrosionsfarbe anzustreichen.

Für die Belastungswerte gelten die vom Fahrzeughersteller angegebenen Daten bzw. max. Masse der Anhänger und max. Stützlast. Dabei dürfen die Höchstennwerte der Anhängerkupplung nicht überschritten werden.

D-Wert Formel:

$$\frac{\text{max. Masse Anhänger [kg]} \times \text{Max. Fahrzeugesamtgewicht [kg]}}{\text{max. Masse Anhänger [kg]} + \text{Max. Fahrzeugesamtgewicht [kg]}} \times \frac{9,81}{1000} = D \text{ [kN]}$$

MONTAGE - und BETRIEBSANLEITUNG DER ANHÄNGEKUPPLUNG



Die Anhängerkupplung (Katalognummer **JP01**) ist für folgende Fahrzeugtypen zugelassen: **JEEP CHEROKEE (XJ/J)**, ab Bj. 04.1997 bis 08.2001, dient zum Ziehen der Anhänger mit der Gesamtlast von **3300 kg** und der Kugelstützlast von max. **100 kg**.

VON DEM HERSTELLER

Die Zuverlässigkeit der Anhängerkupplung ist jedoch auch von der ordnungsgemäßen Montage und der richtigen Nutzung abhängig. Daher werden Sie gebeten, sorgfältig die folgende Montageanleitung zu lesen und sich an die entsprechenden Anweisungen zu beachten.

Die Anhängerkupplung muss an den vom Fahrzeughersteller vorgeschriebenen Befestigungsstellen montiert werden.

Anbauanleitung

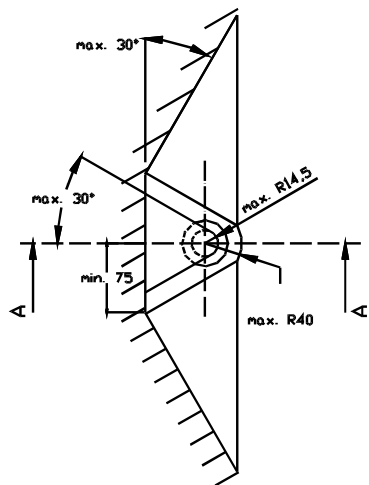
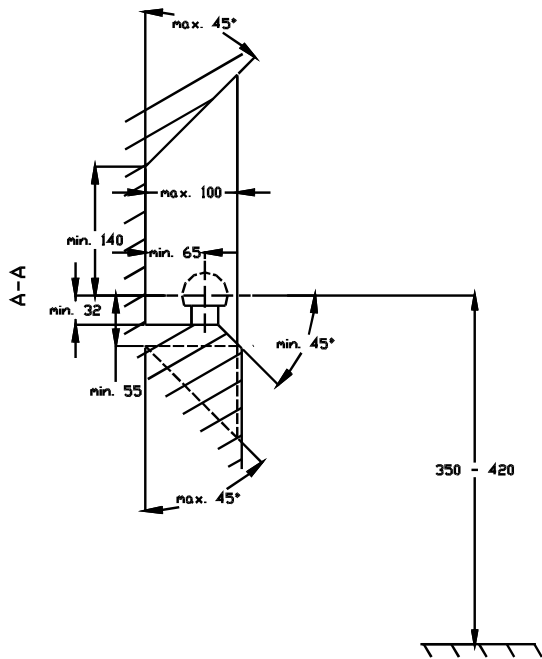
1. Die originelle Zugöse von dem linken Längsträger abschrauben. (sie wird nicht mehr montiert).
2. Die hintere Aufhängung des Auspuffdämpfers abschrauben.
3. Den Halter der Anhängerkupplung (Pos.5) an den linken Längsträger und den Halter (Pos.4) an den rechten Längsträger so anlegen, dass sich ihre Löcher mit den originellen gewindeten Löchern abdecken, dann mit Hilfe von den Schrauben M12x40mm (Pos.8) – leicht, zusammen mit der Aufhängung des Auspuffdämpfers, ziehen.
4. Die Tragarme der Anhängerkupplung (Pos.1) zwischen die montierten Vorrichtungen der Anhängerkupplung (Pos. 4 u. 5) einschieben, und mit Hilfe von den Schrauben M12x35mm (Pos.9) fest.
5. Die Kupplungskugel (Pos.2) und das Halteblech der Steckdosenplatte (Pos. 3) mit Hilfe von den mitgelieferten Schrauben M12x75mm (Pos.7) anbringen.
6. Alle Schrauben gemäß der Angaben in der Tabelle zudrehen.
7. Die Elektroinstallation gemäß der Bedienungsanleitung des Herstellers anschließen.
8. Falls nötig, den durch die Montage beschädigten Farbanstrich an der Anhängerkupplung ausbessern.

Drehmomente für Schrauben und Muttern 8.8:

M6 - 11 Nm	M 8 - 25 Nm	M 10 - 50 Nm
M 12 - 87 Nm	M 14 - 138 Nm	M16 - 210 Nm

ACHTUNG

- Nach dem Anbau der Anhängerkupplung sind die nationalen Vorschriften zur Anbauabnahme und zur Änderung der Fahrzeugpapiere zu beachten.
- Das Fahrzeug sollte mit seitlichen Blinkern und Rückspiegeln, deren Abstand mindestens der Anhängerbreite entspricht, ausgestattet werden.
- Alle Befestigungsschrauben sind nach ca. 1 000 km Anhängerbetrieb zu prüfen und nachzuziehen.
- Die Kugel der Anhängerkupplung ist sauber zu halten und zu fetten.

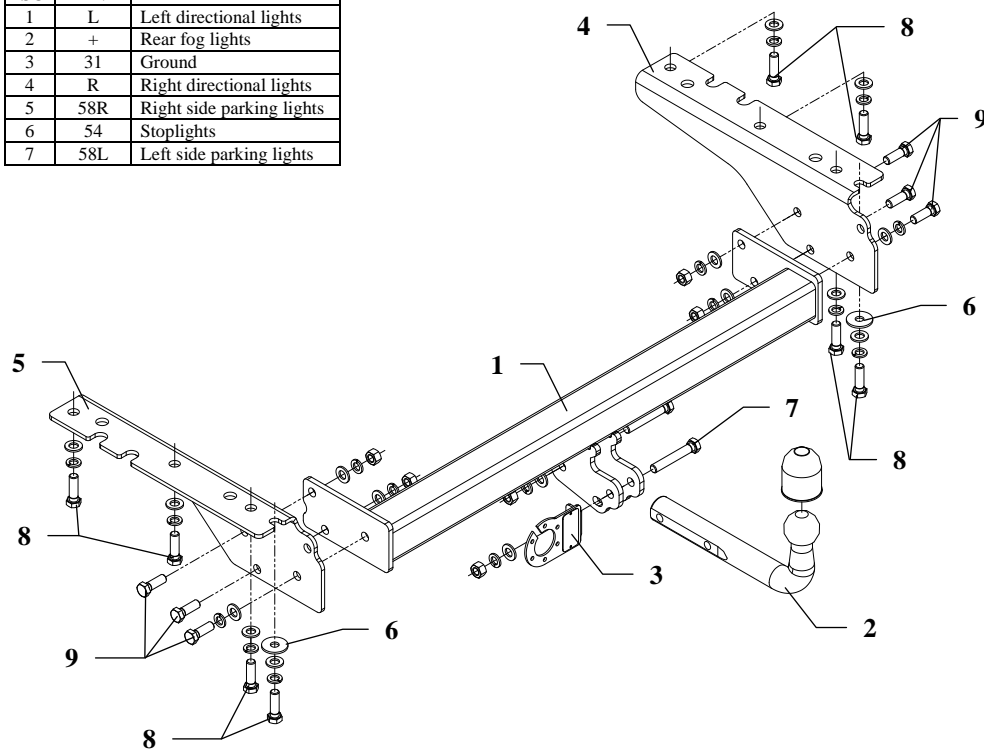


- (D)** Der Freiraum nach Anhang VII, Abbildung 30 der Richtlinie 94/20/EG ist zu gewährleisten.
(CZ) Volný prostor ve smyslu Přílohy VII, obr. 30 Směrnice č. 94/20/EG musí být zaručen.
(F) L' espace libre doit être garanti conformément à l'annexe VII, illustration 30 de la directive 94/20/ CE.
(GB) The clearance specified in appendix VII, diagram 30 of guideline 94/20/EC must be guaranteed.
(PL) Zagwarantować swobodną przestrzeń zgodnie z załącznikiem VII, rysunek 30 dyrektywy 94/20/CE.
(SK) Volný priestor v zmysle Prílohy VII, obr. 30 Smernice 94/20/EC musí byť zaručená.

- (D)** * bei zulässigem Gesamtgewicht des Fahrzeuges
(CZ) * při celkové přípustné hmotnosti vozidla
(F) * pour poids total en charge autorisé du véhicule
(GB) * at gross vehicle weight rating
(PL) * przy dopuszczalnym ciężarze całkowitym pojazdu
(SK) * pri celkovej prípustnej hmotnosti vozidla

FITTING INSTRUCTION

Clamp mark in acc. with		Cables joining
ISO	PN	
1	L	Left directional lights
2	+	Rear fog lights
3	31	Ground
4	R	Right directional lights
5	58R	Right side parking lights
6	54	Stoplights
7	58L	Left side parking lights



This towing hitch is designed to assembly in following cars:
JEEP CHEROKEE (XJ/J), produced since 04.1997 till 08.2001,
 catalogue no. **JP01** and is prepared to tow trailers max total weight up to
3300 kg and max vertical load **100 kg**.

From manufacturer

Thank you for buying our product. Their reliability has been confirmed in many tests. Reliability of towing hitch depends also on correct assembly and right operation. For this reasons we kindly ask to read carefully this instruction and apply to hints.

The towing hitch should be install in points described by a car producer.

The instruction of the assembly

1. Disassemble a factory towing eye from the left chassis member (will not be assembled again).
2. Disassemble a back handle of the muffler.
3. Apply the bracket (pos. 5) to the left chassis member and the bracket (pos. 4) to the right chassis member into such way that thier holes be covered with factory threaded holes and fix using bolts M12x40mm (pos. 8) – loosely, together with handle of the muffler.
4. Between previously screwed elements of the towing hitch (pos. 4 and 5) slip the main bar of the towing hitch (pos. 1) and fix using bolts M12x35mm (pos. 9).
5. Fix tow-ball (pos. 2) with socket plate (pos. 3) using bolts M12x75mm (pos. 7) from accessories.
6. Tighten all bolts according to the torque shown in the table.
7. Connect electric wires of 7-poles socket according to the instruction of the car. (Recommend to make at authorized service station).
8. Complete paint layer damaged during installation.

Torque settings for nuts and bolts (8,8):	
M 8 - 25 Nm	M 10 - 55 Nm
M 12 - 85 Nm	M 14 - 135 Nm

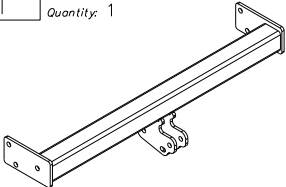
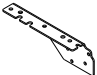
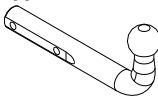

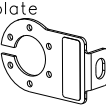

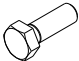
NOTE

After install the towing hitch you should get adequate note in registration book (at authorised service station).The car should be equipped with:

- Indicators
- Tow mirrors

After 1000km check all bolts and nuts. The ball of towing hitch must be always kept clear and conserve with a grease.

Towing hitch accessories:

Pos. 1 Name: Main bar Quantity: 1	Pos. 5 Name: Left bracket Quantity: 1	Pos. 10 Name: Nut 8 B Quantity: 6 Dim.: M12
	Pos. 6 Name: Washer Quantity: 2 Dim.: Ø36xØ12x3mm	Pos. 11 Name: Plain washer Quantity: 16 Dim.: Ø 13 mm
	Pos. 7 Name: Bolt 8,8 B Quantity: 2 Dim.: M12x75mm	Pos. 12 Name: Spring washer Quantity: 16 Dim.: Ø 12,2 mm
Pos. 2 Name: Tow ball Quantity: 1	Pos. 8 Name: Bolt 8,8 B Quantity: 8 Dim.: M12x40mm	Pos. 13 Name: Ball cover Quantity: 1
	Pos. 3 Name: Socket plate Quantity: 1	
	Pos. 4 Name: Right bracket Quantity: 1	Pos. 9 Name: Bolt 8,8 B Quantity: 6 Dim.: M12x35mm
		



PPUH AUTO-HAK S.J.

Produkcja Zaczepów Kulowych
Henryk i Zbigniew Nejman
76-200 SŁUPSK ul. Słoneczna 16K
tel/fax (059) 8-414-414; 8-414-413
E-mail: office@autohak.com.pl
www.autohak.com.pl

Towing hitch (without electrical set)

Class: **A50-X** Cat. no. **JP01**

Designed for:

Manufacturer: **JEEP**

Model: **CHEROKEE (XJ/J)**

produced since 04.1997 till 08.2001

Technical data:

D-value: 13,0 kN

maximum trailer weight: **3300 kg**

maximum vertical cup load: **100 kg**

Approval number according to Directive 94/20/EC: e20*94/20*0323*00

Foreword

This towing hitch is designed according to rules of safety traffic regulations. The towing hitch is a safety component and can be install only by qualified personnel. Any alteration or conversion of the towing hitch is prohibited and would lead to cancellation of design certification. Remove insulating compound and underseal from vehicle (if present) in the area of the matting surfaces of the towing hitch. The vehicle manufacturer's specifications regarding trailer load and max. vertical cup load are decisive for driving whereat values for the towing hitch cannot be exceeded.

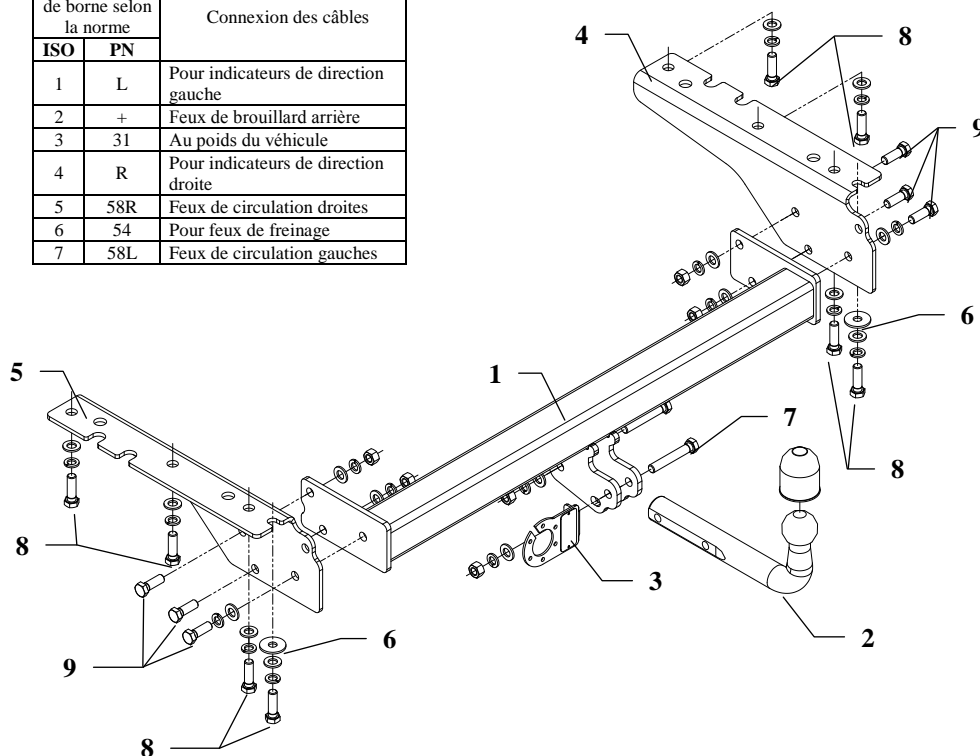
D-value formula:

$$\frac{\text{Max trailer weight [kg]} \times \text{Max vehicle weight [kg]}}{\text{Max trailer weight [kg]} + \text{Max vehicle weight [kg]}} \times \frac{9,81}{1000} = D \text{ [kN]}$$

INSTRUCTION

De montage et d'exploitation du dispositif d'attelage à boule

Désignation de borne selon la norme		Connexion des câbles
ISO	PN	
1	L	Pour indicateurs de direction gauche
2	+	Feux de brouillard arrière
3	31	Au poids du véhicule
4	R	Pour indicateurs de direction droite
5	58R	Feux de circulation droites
6	54	Pour feux de freinage
7	58L	Feux de circulation gauches



Le dispositif d'attelage à boule est conçu pour être monté dans la voiture: **JEEP CHEROKEE (XJ/J)**, produit à partir de 04.1997 au 08.2001, numéro de catalogue **JP01** et est utilisé pour tirer des remorques du poids total **3300 kg** et de la pression totale sur la boule max **100 kg**.

DE LA PART DU FABRICANT

Merci d'avoir choisi le dispositif d'attelage à boule produit par notre société. Son fiabilité a été confirmée dans de nombreux tests et par les opinions des clients satisfaits. Toutefois, la fiabilité des dispositifs d'attelage à boule dépend aussi d'installation et d'exploitation correcte. Pour cette raison, nous vous demandons de lire attentivement cette instruction de montage et de respecter les conseils.

Le dispositif d'attelage à boule doit être monté dans des emplacements prévus à ce but par le fabricant de voiture.

Instructions de montage

1. Démontez l'anneau de remorquage du longeron gauche (il ne sera pas remonté).
2. Desserrer la suspension arrière du silencieux.
3. Positionner l'appui de l'attelage (pos. 5) au longeron gauche, positionner l'appui de l'attelage (pos. 4) au longeron droit de manière que les trous coïncident avec les trous d'origine filetés et serrer à l'aide des vis M12x40 (pos. 8) - de manière lâche, avec la suspension du silencieux.
4. Faire glisser la poutre principale (pos.1) entre les éléments déjà montés (pos. 4 et 5) et serrer à l'aide des vis M12x35mm (pos. 9).
5. Serrer la boule d'attelage (pos. 2) avec la tôle sous la prise (pos. 3) à l'aide des vis M12x75mm (pos. 7).
6. Serrer toutes les vis aux couples de serrage, comme indiqué dans le tableau.
7. Connecter les câbles de la prise 7 – à l'installation électrique en conformité avec les instructions d'une usine automobile (recommandé la mise en œuvre d'une station-service autorisée).
8. Remplir des pertes de peinture causées durant l'installation.

Couples de serrage recommandé pour les vis et les écrous 8,8:

M6 - 11 Nm	M 8 - 25 Nm	M 10 - 50 Nm
M 12 - 87 Nm	M 14 - 138 Nm	M16 - 210 Nm

Attention

Après le montage du dispositif d'attelage à boule, il faut obtenir l'inscription dans le certificat d'immatriculation de véhicule à la station de contrôle technique, adéquate au domicile.

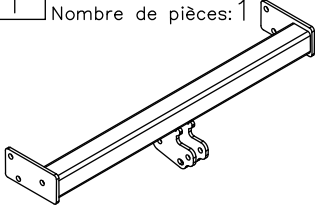
Le véhicule doit être équipé de :

- indicateurs de direction latéraux
- retroviseurs extérieurs, elles doivent couvrir au moins la largeur de remorque

Vérifier le serrage de toute la boulonnerie après 1 000 km de traction.

La boule d'attelage doit être maintenue propre et conservée de graisse consistente.

Équipement du dispositif d'attelage à boule:

Pos. 1 Poutre principale Nombre de pièces: 1	Pos. 5 Appui gauche Nombre de pièces: 1	Pos. 10 Ecrou 8 B M12 Nombre de pièces: 6
	Pos. 6 Rondelle Ø36xØ12x3mm Nombre de pièces: 2	Pos. 11 Rondelle Ø13mm Nombre de pièces: 16
Pos. 2 Boule d'attelage Nombre de pièces: 1	Pos. 7 Vis 8,8 B M12x75mm Nombre de pièces: 2	Pos. 12 Rondelle grower Ø12,2mm Nombre de pièces: 16
Pos. 3 Support de prise Nombre de pièces: 1	Pos. 8 Vis 8,8 B M12x40mm Nombre de pièces: 8	Pos. 13 Protecteur de la boule Nombre de pièces: 1
Pos. 4 Appui droit Nombre de pièces: 1	Pos. 9 Vis 8,8 B M12x35mm Nombre de pièces: 6	



PPUH AUTO-HAK z.J.

Fabrication des dispositifs d'attelage à boule
Henryk i Zbigniew Nejman
76-200 SŁUPSK ul. Słoneczna 16K
tel/fax +48 (59) 8-414-414; 8-414-413
E-mail: office@autohak.com.pl
www.autohak.com.pl

Dispositif d'attelage à boule sans équipement électrique

Classe: **A50-X** Numéro de catégorie: **JP01**

Conçu pour être monté dans un véhicule:

Fabricant: **JEEP**

Modèle: **CHEROKEE (XJ/J)**

Produit à partir de 04.1997 au 08.2001

Caractéristiques techniques:

Valeur de puissance **D: 13,0 kN**

Poids maximal de remorque: **3300 kg**

Pression max autorisée sur la boule d'attelage: **100 kg**

Numéro d'homologation conforme à la Directive 94/20/CE:

e20*94/20*0323*00

Information préliminaire

Le dispositif d'attelage à boule est conçu en conformité avec les principes de sécurité de la circulation route. Le dispositif d'attelage à boule est un facteur qui influence la sécurité routière et peut être installé uniquement par du personnel qualifié.

Toute modification sur la construction du dispositif d'attelage est interdite. Cela entraîne l'annulation de l'autorisation de mise en circulation. S'il y en a une, enlever le mastic isolant ou la couche de protection au châssis, à proximité de la surface d'appui du crochet. Appliquer une couche de protection antirouille sur les parties nues de la carrosserie et sur les trous.

Les informations contraignantes quant aux valeurs des charges sont celles, fournies par le constructeur de véhicule, ou le poids maximal de remorque et pression max autorisée sur la boule d'attelage. Les valeurs des paramètres du dispositif ne peuvent pas être dépassées.

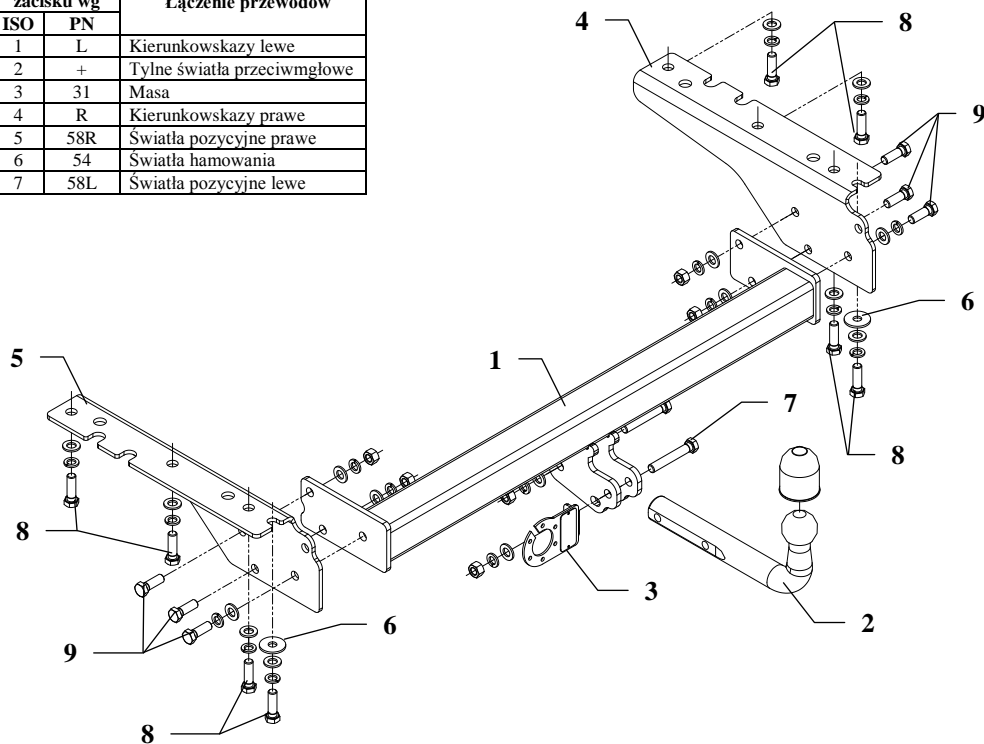
La formule pour calculer la puissance D:

$$\frac{\text{poids maximum de remorque [kg]} \times \text{poids maximum de véhicule [kg]}}{\text{poids maximum de remorque [kg]} + \text{poids maximum de véhicule [kg]}} \times \frac{9,81}{1000} = D \text{ [kN]}$$

INSTRUKCJA

Montażu i eksploatacji zaczepu kulowego

Oznaczenie zacisku wg		Łączenie przewodów
ISO	PN	
1	L	Kierunkowskazy lewe
2	+	Tylne światła przeciwmgłowe
3	31	Masa
4	R	Kierunkowskazy prawe
5	58R	Światła pozycyjne prawe
6	54	Światła hamowania
7	58L	Światła pozycyjne lewe



Zaczep kulowy przeznaczony jest do zamontowania w samochodzie: **JEEP CHEROKEE (XJ/J)**, produkowanym od 04.1997r. do 08.2001r., nr katalogowy **JP01** i służy do ciągnięcia przyczep o masie całkowitej do **3300 kg** i nacisku na kulę max **100 kg**.

OD PRODUCENTA

Dziękujemy za wybór produkowanego przez naszą firmę zaczepu kulowego. Jego niezawodność została potwierdzona licznymi testami oraz opiniami zadowolonych klientów. Jednakże niezawodność zaczepów kulowych jest zależna również od prawidłowego montażu oraz prawidłowej eksploatacji. Z tego powodu prosimy Państwa o staranne przeczytanie niniejszej instrukcji montażu oraz przestrzeganie właściwych wskazówek.

Zaczep należy zamontować w miejscach do tego celu przeznaczonych przez producenta samochodu.

Kolejność czynności przy montażu

1. Od lewej podłużnicy odkręcić fabryczne ucho do holowania (nie będzie ponownie montowane).
2. Odkręcić tylne zawiesie tłumika.
3. Do lewej podłużnicy przyłożyć wspornik zaczepu (poz. 5), do prawej wspornik (poz. 4) tak, aby ich otwory nałożyły się na fabryczne otwory z gwintem i skrócić śrubami M12x40mm (poz. 8) – luźno, razem z zawieszem tłumika.
4. Pomiędzy uprzednio przykręcone elementy zaczepu (poz. 4 i 5) wsunąć belkę główną zaczepu (poz. 1) i skrócić śrubami M12x35mm (poz. 9).
5. Przykręcić część kulistą zaczepu (poz. 2) wraz z blachą pod gniazdo (poz. 3) śrubami M12x75mm (poz. 7) z wyposażenia.
6. Dokręcić wszystkie śruby z momentem jak pokazano w tabeli.
7. Podłączyć przewody gniazdka 7 – bieg. do instalacji elektrycznej zgodnie z instrukcją fabryczną samochodu (zaleca się wykonanie w ASO).
8. Uzupelnąć ewentualne ubytki powłoki malarskiej zaczepu powstałe w trakcie montażu.

Zalecany moment skręcający dla śrub i nakrętek 8,8:

M 8 - 25 Nm	M 10 - 55 Nm
M 12 - 85 Nm	M 14 - 135 Nm

UWAGA

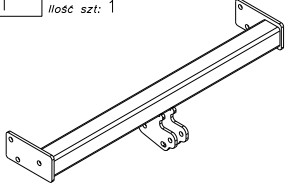
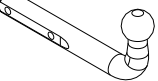
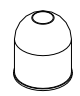
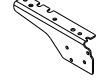
Po zamontowaniu zaczepu kulowego należy uzyskać wpis w dowodzie rejestracyjnym pojazdu na „stacji kontroli pojazdów” właściwej dla miejsca zamieszkania.

Samochód powinien być wyposażony w :

- kierunkowskazy boczne
 - lusterka boczne o rozstawie co najmniej szerokości przyczepy
- Sprawdzać śruby mocujące zaczepu kulowego po około 1 000 km przebiegu eksploatacji.

Kula zaczepu musi być utrzymana w czystości i konserwowana smarem stałym.

Wyposażenie zaczepu:

Poz. 1 Nazwa: Belka główna Ilość szt: 1	Poz. 5 Nazwa: Wspornik lewy Ilość szt: 1	Poz. 10 Nazwa: Nakrętka 8 B Ilość szt: 6 Wymiar: M12
	Poz. 6 Nazwa: Podkładka Ilość szt: 2 Wymiar: Ø36xØ12x3mm	Poz. 11 Nazwa: Podkładka zwykła Ilość szt: 16 Wymiar: Ø 13 mm
Poz. 2 Nazwa: Część kulista Ilość szt: 1	Poz. 7 Nazwa: Śruba 8,8 B Ilość szt: 2 Wymiar: M12x75mm	Poz. 12 Nazwa: Podkładka sprężynowa Ilość szt: 16 Wymiar: Ø 12,2 mm
	Poz. 8 Nazwa: Śruba 8,8 B Ilość szt: 8 Wymiar: M12x40mm	Poz. 13 Nazwa: Ostonka kuli Ilość szt: 1
Poz. 3 Nazwa: Płyta gniazda Ilość szt: 1	Poz. 9 Nazwa: Śruba 8,8 B Ilość szt: 6 Wymiar: M12x35mm	
Poz. 4 Nazwa: Wspornik prawy Ilość szt: 1		

KARTA GWARANCYJNA

Producent udziela gwarancji niniejszą kartą gwarancyjną na okres 24 miesięcy licząc od dnia zakupu zaczepu kulowego do samochodu:

JEEP CHEROKEE (XJ/J)

produkowanego od 04.1997r. do 08.2001r.

Data produkcji Data zakupu.....

Zakres gwarancji obejmuje wyłącznie wady jakościowe wynikające z winy producenta.

Gwarancja nie obejmuje natomiast uszkodzeń zawinionych przez nabywcę, wynikających z niewłaściwego montażu, użytkowania lub konserwacji, uszkodzeń mechanicznych, normalnego zużycia podczas eksploatacji itp.

Gwarancja udzielona na zakupiony towar nie wyłącza, nie ogranicza ani nie zawiesza uprawnień kupującego wynikających z niezgodności towaru z umową.

Reklamacje należy zgłaszać w punkcie sprzedaży, składając jednocześnie kartę gwarancyjną. Usunięcie "wady" następuje po stwierdzeniu przez punkt sprzedaży wspólnie z producentem słuszności złożonej reklamacji.

Reklamacja powinna być załatwiona w ciągu 14 dni od dnia uznania reklamacji. Karta gwarancyjna jest nieważna jeżeli nie jest wypełniona i podpisana.

Data zgłoszenia reklamacji:



PPUH AUTO-HAK S.J.

Produkcja Zaczepów Kulowych
Henryk i Zbigniew Nejman
76-200 SŁUPSK ul. Słoneczna 16K
tel/fax (059) 8-414-414; 8-414-413
E-mail: office@autohak.com.pl
www.autohak.com.pl

Zaczep kulowy bez wyposażenia elektrycznego

Klasa: **A50-X** Nr kat. **JP01**

Przeznaczony do zamontowania w samochodzie:

Producent: **JEEP**

Model: **CHEROKEE (XJ/J)**

produkowanym od 04.1997r. do 08.2001r.

Dane techniczne:

wartość siły **D: 13,0 kN**

maksymalna masa przyczepy: **3300 kg**

maksymalny nacisk na kulę: **100 kg**

Numer homologacji zgodnie z dyrektywą 94/20/WE:
e20*94/20*0323*00

INFORMACJA WSTĘPNA

Zaczep kulowy jest skonstruowany zgodnie z zasadami bezpieczeństwa ruchu drogowego. Zaczep kulowy jest elementem wpływającym na bezpieczeństwo jazdy i może zostać zainstalowany wyłącznie przez personel wyspecjalizowany. Niedopuszczalne jest dokonywanie jakichkolwiek zmian w konstrukcji zaczepu. Powoduje to wygaśnięcie dopuszczenia do stosowania. W przypadku obecności masy izolacyjnej lub osłony podwozia w miejscu przylegania zaczepu, należy ją usunąć. Nieosłonięte miejsca karoserii oraz wywiercone otwory należy pomalować farbą antykorozyjną.

Informacjami wiążącymi odnośnie wartości obciążeń są dane podawane przez producenta samochodu, względnie wartości maksymalnej masy przyczepy oraz maksymalnego nacisku na kulę, przy czym wartości parametrów zaczepu kulowego nie mogą być przekroczone.

Wzór do obliczania wartości siły D:

$$\frac{\text{Maks. masa przyczepy [kg]} \times \text{Maks. masa samochodu [kg]}}{\text{Maks. masa przyczepy [kg]} + \text{Maks. masa samochodu [kg]}} \times \frac{9,81}{1000} = D \text{ [kN]}$$