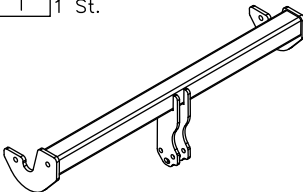
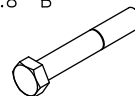
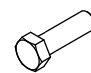


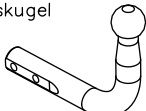
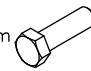






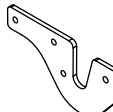


## Zubehör:

Pos. 1	Tragarme der Anhängerkupplung 1 St.	Pos. 5	Schraube 8.8 B 2 St. M12x75mm	Pos. 10	Unterlegscheibe 4 St. Ø 10,5 mm
		Pos. 6	Schraube 8.8 B 4 St. M12x40mm	Pos. 11	Federring 6 St. Ø 12,2 mm
					
Pos. 2	Kupplungskugel 1 St.	Pos. 7	Schraube 8.8 B 4 St. M12x1,25x40mm	Pos. 12	Federring 4 St. Ø 10,2 mm
					
Art.nr-KLIJ51		Pos. 8	Mutter 8 B 4 St. M12	Pos. 13	Kugelschutz 1 St.
Pos. 3	Steckdosenhalteplatte 1 St.				
Art.nr-BLIJ51		Pos. 9	Unterlegscheibe 6 St. Ø 13 mm		
Pos. 4	Halter 2 St.				
					



**PPUH AUTO-HAK Sp.J.**

Produkcja Zaczepów Kulowych  
Henryk i Zbigniew Nejman  
76-200 SŁUPSK ul. Słoneczna 16K  
tel/fax (059) 8-414-414; 8-414-413  
E-mail: [office@autohak.com.pl](mailto:office@autohak.com.pl)  
[www.autohak.com.pl](http://www.autohak.com.pl)

## Anhängerkupplung

Klasse: **A50-X** Katalog nr **J51**  
zugelassen zur Montage an folgenden Fahrzeugtypen:  
Hersteller: **HYUNDAI**  
Modell: **SONATA, ohne V6**  
Typ: **4 Türer (NF)**  
ab Bj. 03.2005

Technische Daten:  
**D – Wert : 9,07 kN**  
Max. Masse Anhänger: **1700 kg**  
Max. Stützlast: **75 kg**

Homologationsnummer gemäß der Richtlinien der EKG/ONZ 55.01  
Vorschrift: **E20-55R-01 1818**

## EINLEITUNG

Die Anhängerkupplung erfüllt die Vorschriften der Verkehrssicherheit. Sie beeinflusst die Fahrsicherheit und daher ist ausschließlich nur vom Fachpersonal zu montieren. Es dürfen keinesfalls Konstruktionsänderungen vorgenommen werden. Sonst erlischt die Verwendungszulassung.

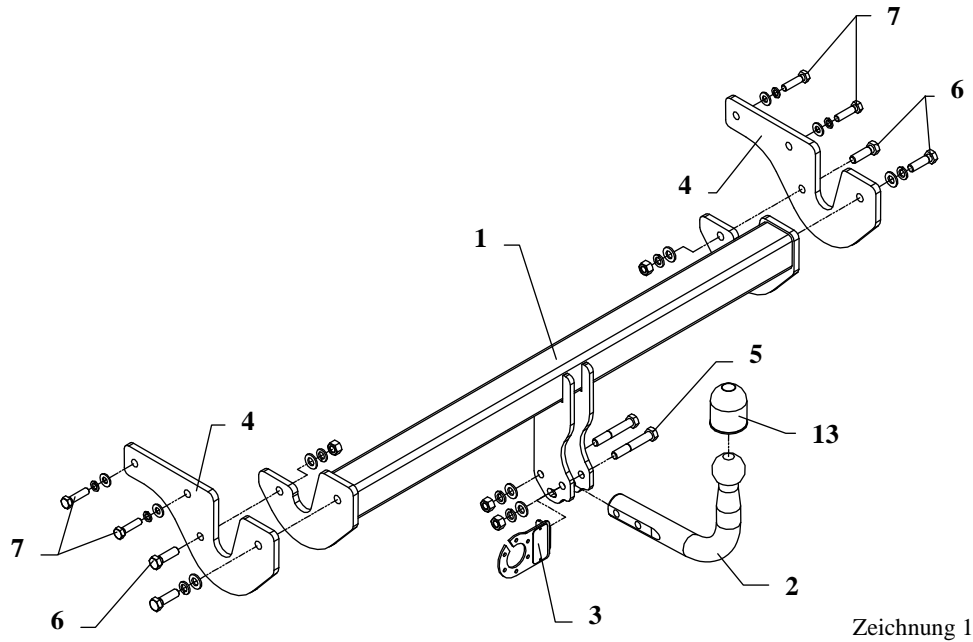
Falls es eine Isolationsschicht oder Fahrzeugunterbodenschutz gibt, wo die Anhängerkupplung befestigt wird, so sind diese zu entfernen. Andere Karosseriestellen und gebohrte Löcher sind mit der Antikorrosionsfarbe anzustreichen.

Für die Belastungswerte gelten die vom Fahrzeughersteller angegebenen Daten bzw. max. Masse der Anhänger und max. Stützlast. Dabei dürfen die Höchstkenwerte der Anhängerkupplung nicht überschritten werden.

*D-Wert Formel:*

$$\frac{\text{max. Masse Anhänger [kg]} \times \text{Max. Fahrzeugesamtgewicht [kg]}}{\text{max. Masse Anhänger [kg]} + \text{Max. Fahrzeugesamtgewicht [kg]}} \times \frac{9,81}{1000} = D \text{ [kN]}$$

## MONTAGE - und BETRIEBSANLEITUNG DER ANHÄNGEKUPPLUNG



Die Anhängerkupplung (Katalognummer **J51**) ist für folgende Fahrzeugtypen zugelassen: **HYUNDAI SONATA 4 Türier (NF), ohne V6**, ab Bj. 03.2005, dient zum ziehen der Anhänger mit der Gesamtlast von **1700 kg** und der Kugelstützlast von max. **75 kg**.

### VON DEM HERSTELLER

Die Zuverlässigkeit der Anhängerkupplung ist jedoch auch von der ordnungsgemäßen Montage und der richtigen Nutzung abhängig. Daher werden Sie gebeten, sorgfältig die folgende Montageanleitung zu lesen und sich an die entsprechenden Anweisungen zu beachten.

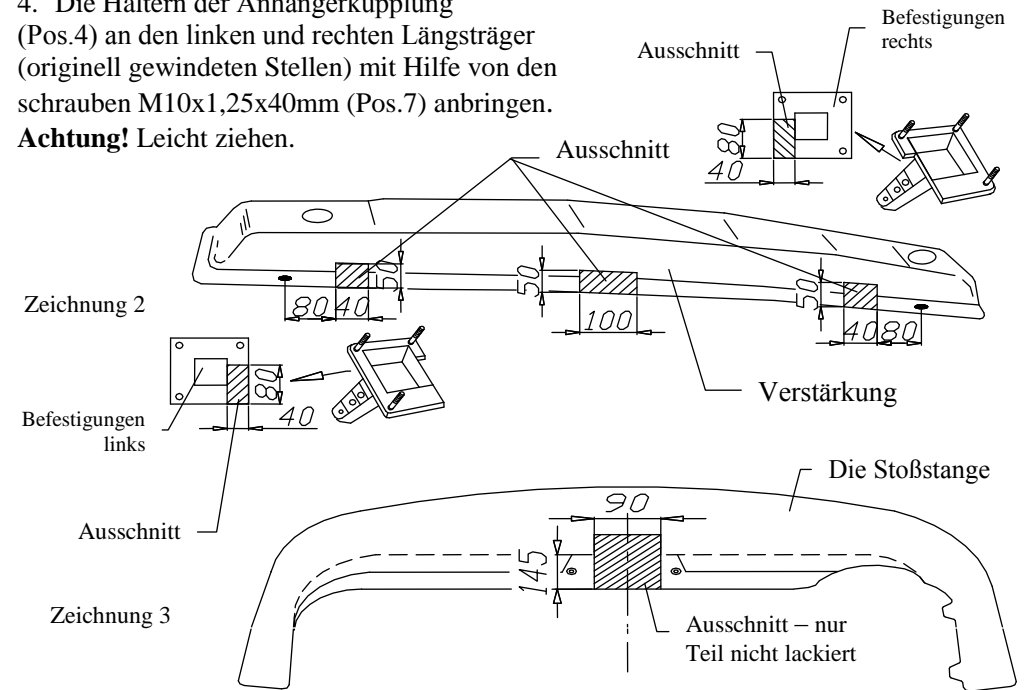
*Die Anhängerkupplung muss an den vom Fahrzeughersteller vorgeschriebenen Befestigungsstellen montiert werden.*

### Anbauanleitung

1. Die Stoßstange und ihre innere Verstärkung demontieren, in der die Ausschnitte, wie auf der Zeichnung 2 u. 3 gezeigt, auszuführen sind.
2. Von der Verstärkung die Befestigungen abschrauben, in denen auch die Ausschnitte auszuführen sind – siehe Zeichnung 2.
3. Die Befestigungen ohne Verstärkung an dem Fahrzeug (leicht) anbringen.

4. Die Haltern der Anhängerkupplung (Pos.4) an den linken und rechten Längsträger (originell gewindeten Stellen) mit Hilfe von den schrauben M10x1,25x40mm (Pos.7) anbringen.

**Achtung!** Leicht ziehen.



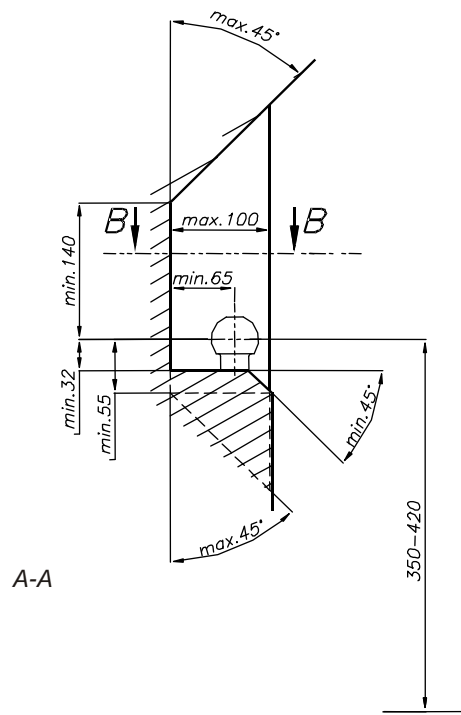
5. Die Tragarme der Anhängerkupplung (Pos.1) an den Haltern (Pos.4) mit Hilfe von den Schrauben M12x40mm (Pos.6) fixieren.
6. Alle Schrauben gemäß der Angaben in der Tabelle zudrehen.
7. Die Verstärkung der Stoßstange und die Stoßstange anbringen.
8. Die Kupplungskugel (Pos.2) und das Halteblech der Steckdosenplatte (Pos.3) mit Hilfe von den mitgelieferten Schrauben M12x75mm (Pos.5) zudrehen
9. Alle Schrauben gemäß der Angaben in der Tabelle zudrehen.
10. Die Elektroinstallation gemäß der Bedienungsanleitung des Herstellers anschließen.
11. Falls nötig, den durch die Montage beschädigten Farbanstrich an der Anhängerkupplung ausbessern.

Drehmomente für Schrauben und Muttern 8.8:

<b>M6</b> - 11 Nm	<b>M 8</b> - 25 Nm	<b>M 10</b> - 50 Nm
<b>M 12</b> - 87 Nm	<b>M 14</b> - 138 Nm	<b>M16</b> - 210 Nm

### ACHTUNG

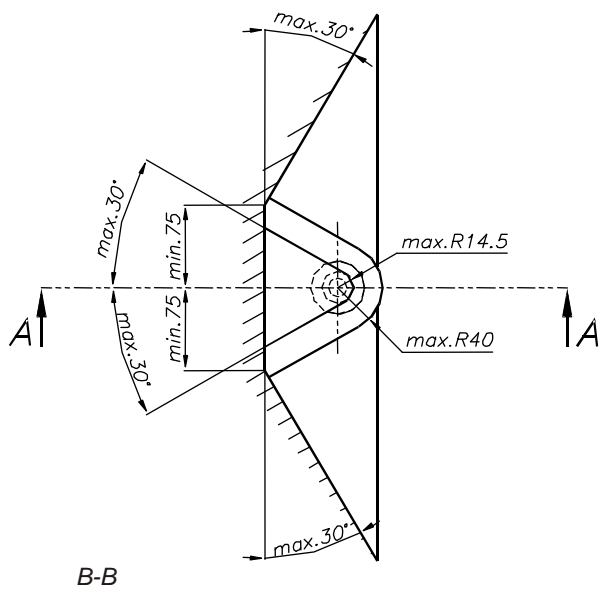
- Nach dem Anbau der Anhängerkupplung sind die nationalen Vorschriften zur Anbauabnahme und zur Änderung der Fahrzeugpapiere zu beachten.
- Das Fahrzeug sollte mit seitlichen Blinkern und Rückspiegeln, deren Abstand mindestens der Anhängerbreite entspricht, ausgestattet werden.
- Alle Befestigungsschrauben sind nach ca. 1 000 km Anhängerbetrieb zu prüfen und nachzuziehen.
- Die Kugel der Anhängerkupplung ist sauber zu halten und zu fetten.



A-A

- (D)** Der Freiraum nach Anhang VII, Abbildung 30 der Richtlinie 94/20/EG ist zu gewährleisten.
- (CZ)** Volný prostor ve smyslu Přílohy VII, obr. 30 Směrnice č. 94/20/EG musí být zaručen.
- (F)** L' espace libre doit être garanti conformément à l'annexe VII, illustration 30 de la directive 94/20/ CE.
- (GB)** The clearance specified in apendix VII, diagram 30 of guideline 94/20/EC must be guaranteed.
- (PL)** Zagwarantować swobodną przestrzeń zgodnie z załącznikiem VII, rysunek 30 dyrektywy 94/20/CE.
- (SK)** Volný priestor v zmysle Prílohy VII, obr. 30 Smernice 94/20/EC musí byť zaručená.

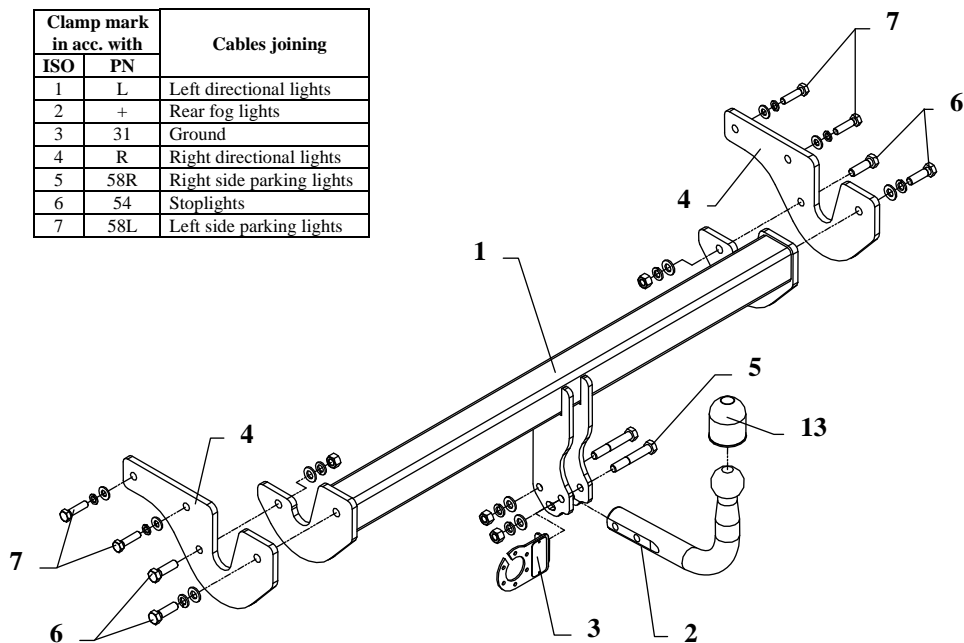
- (D)** \* bei zulässigem Gesamtgewicht des Fahrzeuges
- (CZ)** \* při celkové přípustné hmotnosti vozidla
- (F)** \* pour poids total en charge autorisé du véhicule
- (GB)** \* at gross vehicle weight rating
- (PL)** \* przy dopuszczalnym ciężarze całkowitym pojazdu
- (SK)** \* pri celkovej prípustnej hmotnosti vozidla



B-B

## FITTING INSTRUCTION

Clamp mark in acc. with		Cables joining
ISO	PN	
1	L	Left directional lights
2	+	Rear fog lights
3	31	Ground
4	R	Right directional lights
5	58R	Right side parking lights
6	54	Stoplights
7	58L	Left side parking lights



This towing hitch is designed to assembly in following cars:  
**HYUNDAI SONATA 4 doors (NF), except V6**, produced since 03.2005, catalogue no. **J51** and is prepared to tow trailers max total weight **1700 kg** and max vertical load **75 kg**.

### *From manufacturer*

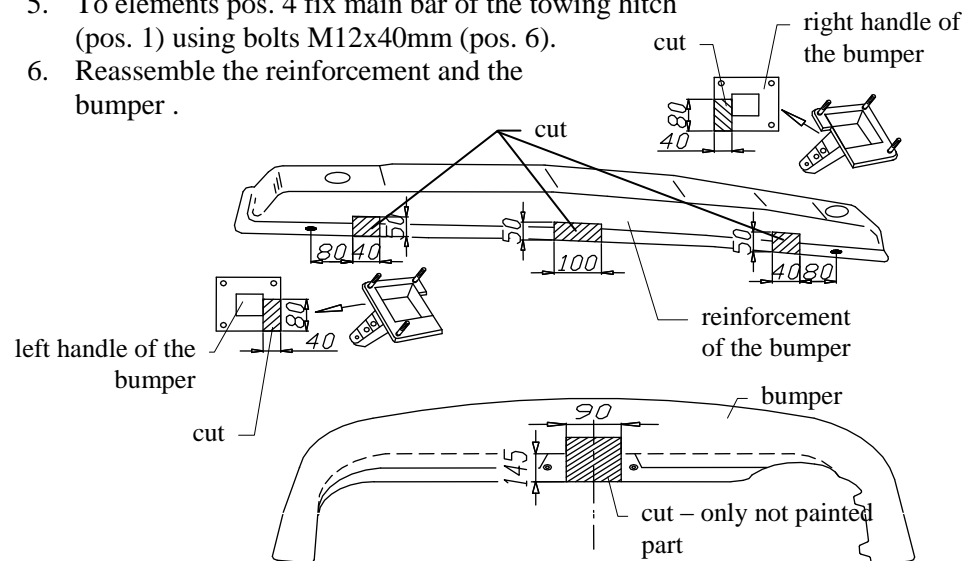
Thank you for buying our product. Their reliability has been confirmed in many tests. Reliability of towing hitch depends also on correct assembly and correct exploitation. For this reasons we kindly ask to read carefully this instruction and apply to hints.

*The towing hitch should be install in points described by a car producer.*

### Assemble instruction

1. Disassemble the bumper and his reinforcement, in reinforcement cut out fragments as shown on figure 2 and 3.

2. Disassemble handles from reinforcement and make modifications according to figure 2.
3. Reassemble handles to the car (without reinforcement).
4. Underneath the car to left and right chassis member fix elements pos. 4 (in original threaded holes) using bolts M10x1,25x40mm (pos. 7), screw loosely.
5. To elements pos. 4 fix main bar of the towing hitch (pos. 1) using bolts M12x40mm (pos. 6).
6. Reassemble the reinforcement and the bumper .



7. Fix tow-ball (pos. 2) and socket plate (pos. 3) using bolts M12x75mm (pos. 5) from accessories .
8. Screw tight all bolts according to the torque shown in the table.
9. Connect electric wires of 7-poles socket according to the instruction of the car. (Recommend to make at authorized service station)
10. Complete paint layer damaged during installation.

#### Torque settings for nuts and bolts (8,8):

<b>M 8</b>	25 Nm	<b>M 10</b>	55 Nm
<b>M 12</b>	85 Nm	<b>M 14</b>	135 Nm

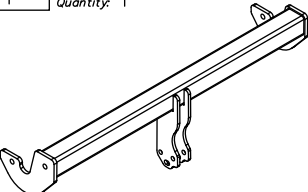
#### NOTE

After install the towing hitch you should get adequate note in registration book (at authorised service station).The car should be equipped with:

- Indicators
- Tow mirrors

After 1000km check of exploitation all bolts and nuts. The ball of towing hitch must be always kept clear and conserve with a grease.

## Towing hitch accessories:

Pos. 1	Name: Main bar Quantity: 1	Pos. 5	Name: Bolt 8,8 B Quantity: 2 Dim. : M12x75mm	Pos. 10	Name: Plain washer Quantity: 4 Dim. : $\varnothing$ 10,5 mm
		Pos. 6	Name: Bolt 8,8 B Quantity: 4 Dim. : M12x40mm	Pos. 11	Name: Spring washer Quantity: 6 Dim. : $\varnothing$ 12,2 mm
		Pos. 7	Name: Bolt 8,8 B Quantity: 4 Dim. : M10x1,25x40mm	Pos. 12	Name: Spring washer Quantity: 4 Dim. : $\varnothing$ 10,2 mm
Pos. 2	Name: Tow ball Quantity: 1	Pos. 8	Name: Nut 8 B Quantity: 4 Dim. : M12	Pos. 13	Name: Ball cover Quantity: 1
Pos. 3	Name: Socket plate Quantity: 1	Pos. 9	Name: Plain washer Quantity: 6 Dim. : $\varnothing$ 13 mm		
Pos. 4	Name: Bracket Quantity: 2				



**PPUH AUTO-HAK SP.J.**

Produkcja Zaczepów Kulowych  
Henryk i Zbigniew Nejman  
76-200 SŁUPSK ul. Słoneczna 16K  
tel/fax (059) 8-414-414; 8-414-413  
E-mail: office@autohak.com.pl  
www. autohak.com.pl

## Towing hitch (without electrical set)

Class: **A50-X** Cat. no. **J51**

Designed for:

Manufacturer: **HYUNDAI**

Model: **SONATA, except V6**

Type: **4 doors (NF)**

produced since 03.2005

Technical data:

**D-value: 9,07 kg**

maximum trailer weight: **1700 kg**

maximum vertical cup load: **75 kg**

**Approval number acc. to regulations EKG/ONZ 55.01: E20-55R-01 1818**

## Foreword

This towing hitch is designed according to rules of safety traffic regulations. The towing hitch is a safety component and can be install only by qualified personnel. Any alteration or conversion of the towing hitch is prohibited and would lead to cancellation of design certification. Remove insulating compound and underseal from vehicle (if present) in the area of the matting surfaces of the towing hitch. The vehicle manufacturer's specifications regarding trailer mass and max. vertical cup mass are decisive for driving whereat values for the towing hitch cannot be exceeded.

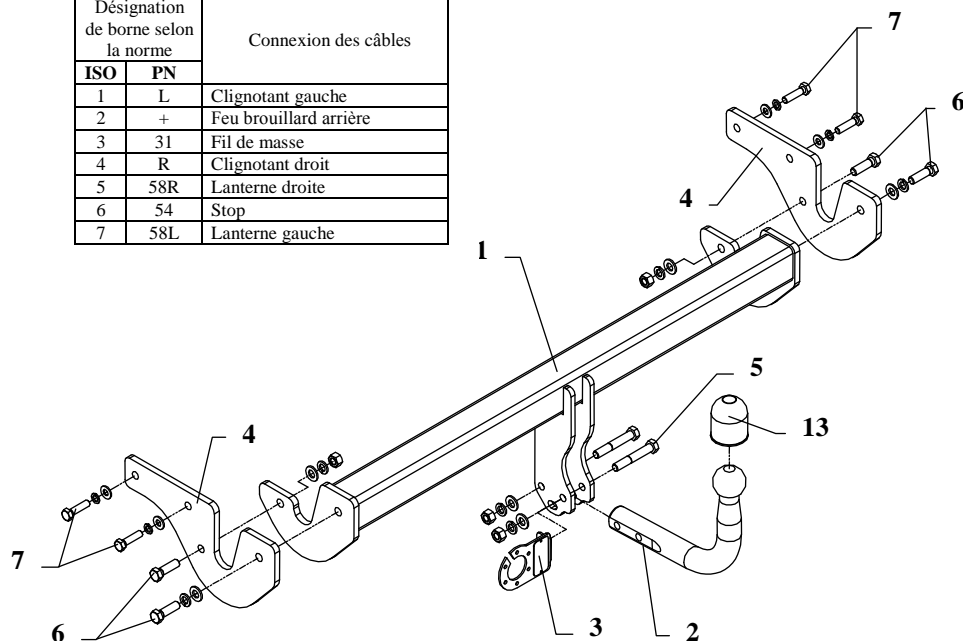
*D-value formula:*

$$\frac{\text{Max trailer weight [kg]} \times \text{Max vehicle weight [kg]}}{\text{Max trailer weight [kg]} + \text{Max vehicle weight [kg]}} \times \frac{9,81}{1000} = D \text{ [kN]}$$

## INSTRUCTION

### De montage et d'exploitation de l'attelage

Désignation de borne selon la norme		Connexion des câbles
ISO	PN	
1	L	Clignotant gauche
2	+	Feu brouillard arrière
3	31	Fil de masse
4	R	Clignotant droit
5	58R	Lanterne droite
6	54	Stop
7	58L	Lanterne gauche



L'attelage est conçu pour être monté sur la voiture: **HYUNDAI SONATA, 4 portes (NF), à l'exclusion V6**, produit à partir de 03.2005, numéro de catalogue **J51** et est utilisé pour tracter des remorques du poids total maximum **1700 kg** et une poids max. sur la boule de **75 kg**.

### DE LA PART DU FABRICANT

Merci d'avoir choisi l'attelage produit par notre société. Son fiabilité a été confirmée dans de nombreux tests et par les opinions des clients satisfaits. Toutefois, la fiabilité des dispositifs d'attelage à boule dépend aussi de l'installation et de l'exploitation correcte. Pour cette raison, nous vous demandons de lire attentivement cette instruction de montage et de respecter les conseils.

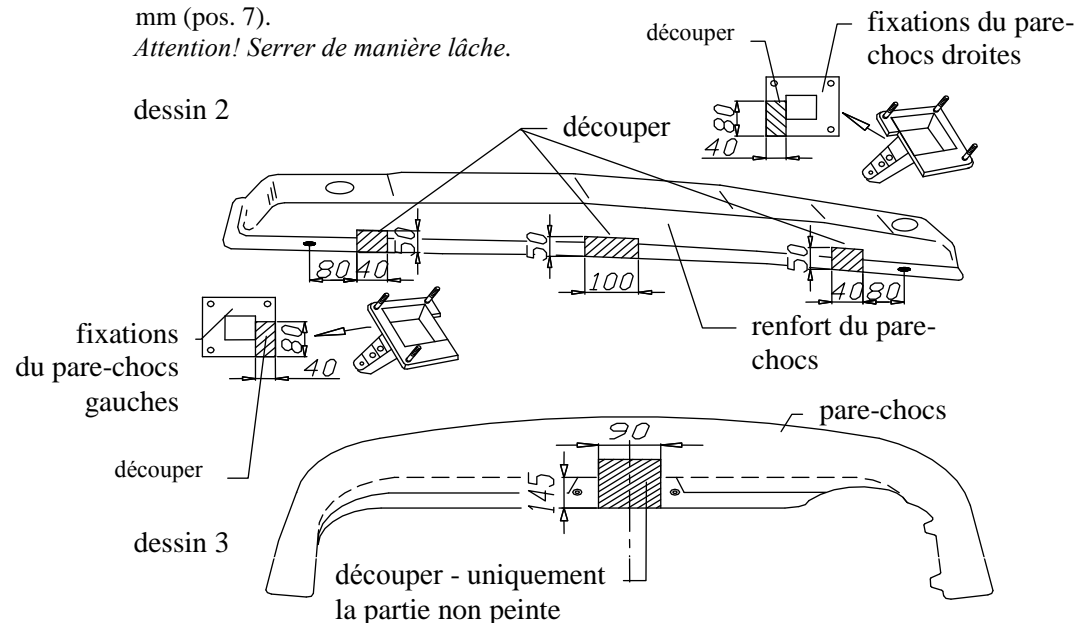
*L'attelage doit être monté dans des emplacements prévus à ce but par le fabricant de voiture.*

### Instructions de montage

- Démonter le pare-chocs et son renfort intérieur. Faire les découpes comme indiqué sur le dessin 2 et 3.
- Démonter les fixations du renfort, faire les découpes comme indiqué sur le dessin 2.
- Monter les fixations au véhicule de manière lâche.

- Fixer les éléments de l'attelage (pos.4) (emplacements d'origine (filetés)) au longeron gauche et droit, du dessous du véhicule à l'aide des vis M10x1,25x40 mm (pos. 7).

*Attention! Serrer de manière lâche.*



- Fixer la poutre principale de l'attelage (pos.1) aux éléments (pos.4) à l'aide des vis M12x40 mm (pos.6).
- Serrer toutes les vis aux couples de serrage, comme indiqué dans le tableau.
- Monter le renfort et le pare-chocs.
- Monter la boule de l'attelage (pos.2) à l'aide des vis fournies M12x75mm (pos.5) et le support de prise (pos.3).
- Serrer toutes les vis aux couples de serrage, comme indiqué dans le tableau.
- Connecter les câbles de la prise 7-broche – à l'installation électrique en conformité avec les instructions du constructeur automobile (recommandé la mise en œuvre d'une station-service autorisée).
- Réparer les dommages à la peinture causés durant l'installation.

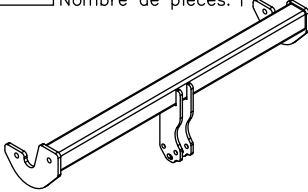
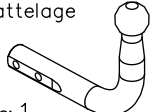
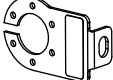
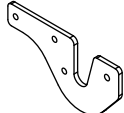
Couples de serrage recommandé pour les vis et les écrous 8,8:

<b>M6</b> - 11 Nm	<b>M 8</b> - 25 Nm	<b>M 10</b> - 50 Nm
<b>M 12</b> - 87 Nm	<b>M 14</b> - 138 Nm	<b>M16</b> - 210 Nm

### Attention

Vérifier le serrage de toute la boulonnerie après 1 000 km de traction.  
La boule d'attelage doit être maintenue propre et conservée de graisse consistante.

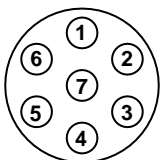
## Equipement de l'attelage:

Pos. 1 Traverse Nombre de pièces: 1	Pos. 5 Vis 8,8 B M12x75mm Nombre de pièces: 2	Pos. 10 Rondelle ø10,5mm Nombre de pièces: 4
	Pos. 6 Vis 8,8 B M12x40mm Nombre de pièces: 4	Pos. 11 Rondelle à ressort ø12,2mm Nombre de pièces: 6
Pos. 2 Boule d'attelage Nombre de pièces: 1	Pos. 7 Vis 8,8 B M10x1.25x40mm Nombre de pièces: 4	Pos. 12 Rondelle à ressort ø10,2mm Nombre de pièces: 4
	Pos. 8 Ecrou 8 B M12 Nombre de pièces: 4	Pos. 13 Cache boule Nombre de pièces: 1
Pos. 3 Support de prise Nombre de pièces: 1	Pos. 9 Rondelle ø13mm Nombre de pièces: 6	
		
Pos. 4 Appui Nombre de pièces: 2		
		

### FAISCEAU

TYPE UNIVERSEL- NORME DIN  
Pour électrification de ferrure d'attelage

#### BRANCHEMENT DE LA PRISE



N°1 ORANGE  
N°2 BLEU  
N°3 JAUNE/VERT  
N°4 GRIS  
N°5 MARRON  
N°6 ROUGE  
N°7 NOIR

Clignotant gauche  
Feux de brouillard  
Fil de masse  
Clignotant droit  
Lanterne droite  
Stop  
Lanterne gauche

Quand il est indiqué sur la fiche produit que la notice spécifique  
Au modèle est disponible.  
A télécharger ici : [www.attelage-remorque.com/notice-faisceau.htm](http://www.attelage-remorque.com/notice-faisceau.htm)



## PPUH AUTO-HAK z.J.

Fabrication des dispositifs d'attelage à boule  
Henryk i Zbigniew Nejman  
76-200 SŁUPSK ul. Słoneczna 16K  
tel/fax +48 (59) 8-414-414; 8-414-413  
E-mail: [office@autohak.com.pl](mailto:office@autohak.com.pl)  
[www.autohak.com.pl](http://www.autohak.com.pl)

## Attelage sans faisceau électrique

Classe: **A50-X** Numéro de cat. **J51**

Conçu pour être monté sur véhicule:

Fabricant: **HYUNDAI**

Modèle: **SONATA (à l'exclusion V6)**

Type: **4 portes (NF)**

Produit à partir de 03.2005

Caractéristiques techniques:

Valeur **D**: **9,07 kN**

Masse totale tractable: **1700 kg**

Poids max. sur

la boule d'attelage: **75 kg**

**Numéro d'homologation conforme aux lignes directrices fixées par le règlement CEE-NU 55.01: E20-55R-01 1818**

### Information préliminaire

L'attelage est conçu en conformité avec les principes de sécurité de la circulation route. L'attelage est un facteur qui influence la sécurité routière et peut être installé uniquement par du personnel qualifié.

Toute modification sur la construction de l'attelage est interdite. Cela entraîne l'annulation de l'autorisation de mise en circulation. S'il y en a, enlever le mastic isolant ou la couche de protection au châssis, à proximité de la surface d'appui du crochet. Appliquer une couche de protection antirouille sur les parties nues de la carrosserie et sur les trous.

Les informations contraignantes quant aux valeurs des charges sont celles, fournies par le constructeur de véhicule, ou le poids maximal de remorque et pression max autorisée sur la boule d'attelage. Les valeurs des paramètres du dispositif ne peuvent pas être dépassées.

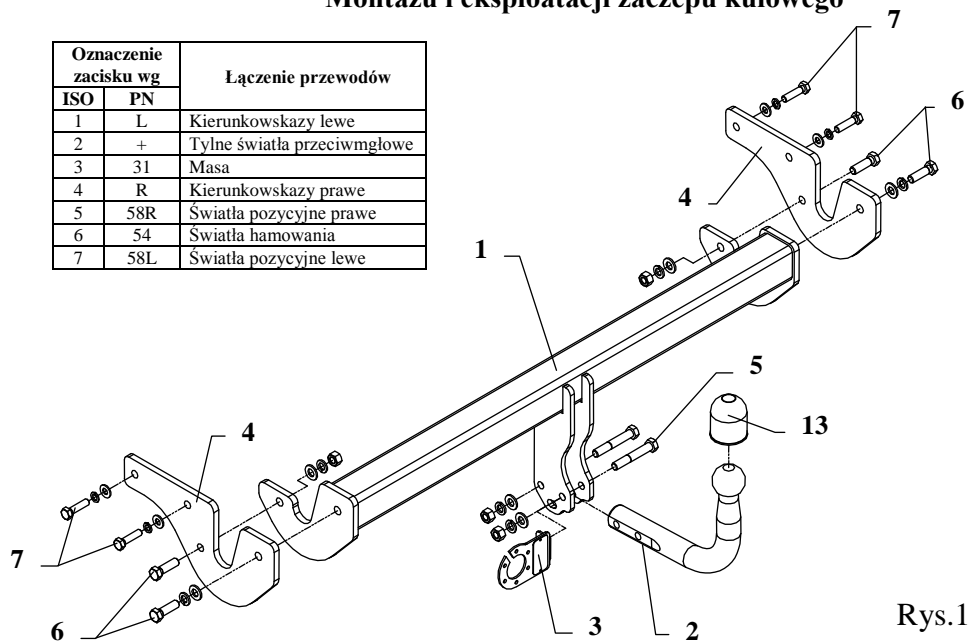
*La formule pour calculer la puissance D:*

$$\frac{\text{Poids maximal tractable [kg]} \times \text{Poids total en charge (voiture) [kg]}}{\text{Poids maximal tractable [kg]} + \text{Poids total en charge (voiture) [kg]}} \times \frac{9,81}{1000} = D \text{ [kN]}$$

## INSTRUKCJA

### Montaż i eksploatacji zaczepu kulowego

Oznaczenie zacisku wg		Łączenie przewodów
ISO	PN	
1	L	Kierunkowskazy lewe
2	+	Tylne światła przeciwmglowe
3	31	Masa
4	R	Kierunkowskazy prawe
5	58R	Światła pozycyjne prawe
6	54	Światła hamowania
7	58L	Światła pozycyjne lewe



Rys.1

Zaczep kulowy przeznaczony jest do zamontowania w samochodzie **HYUNDAI SONATA 4 drz. (NF) oprócz V6** produkowanego od 03.2005 r. nr katalogowy **J51** i służy do ciągnięcia przyczep o masie całkowitej **1700 kg** i nacisku na kulę max **75 kg**.

### OD PRODUCENTA

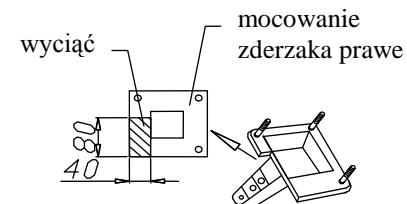
Dziękujemy za wybór produkowanego przez naszą firmę zaczepu kulowego. Jego niezawodność została potwierdzona licznymi testami oraz opiniami zadowolonych klientów. Jednakże niezawodność zaczepów kulowych jest zależna również od prawidłowego montażu oraz prawidłowej eksploatacji. Z tego powodu prosimy Państwa o staranne przeczytanie niniejszej instrukcji montażu oraz przestrzeganie zawartych wskazówek.

*Zaczep należy zamontować w miejscach do tego celu przeznaczonych przez producenta samochodu.*

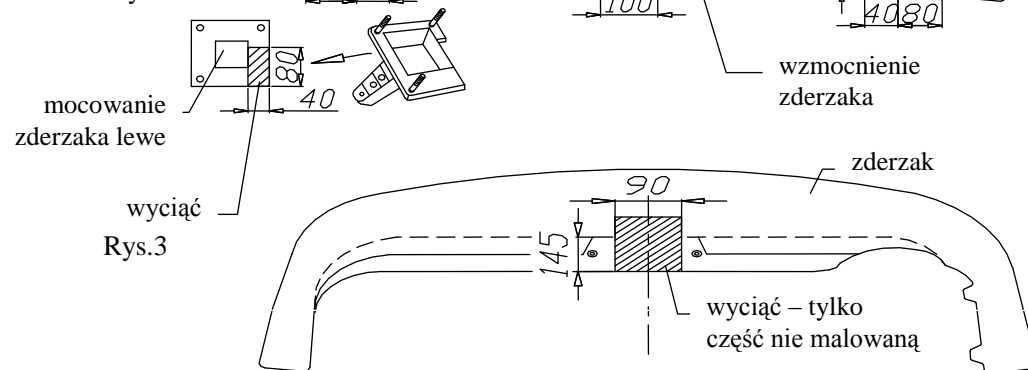
### Kolejność czynności przy montażu

1. Zdemontować zderzak oraz jego wewnętrzne wzmocnienie, w których należy wykonać wycięcie jak pokazano na rys. 2 i 3.
2. Od wzmocnienia odkręcić mocowania, w których również należy dokonać wycięcia – patrz rys. 2.
3. Przykręcić do samochodu mocowania bez wzmocnienia (luźno).

4. Od spodu samochodu do lewej i prawej podłużnicy przykręcić elementy zaczepu (poz. 4) (fabryczne miejsca nagwintowane) śrubami M10x1,25x40 mm (poz. 7).  
*Uwaga ! Skręcić luźno.*



Rys.2



Rys.3

5. Do elementów (poz. 4) przykręcić belkę zaczepu (poz. 1) śrubami M12x40 mm (poz. 6).
6. Dokręcić wszystkie śruby z momentem jak pokazano w tabeli.
7. Przykręcić wzmocnienie zderzaka oraz zderzak.
8. Przykręcić część kulistą zaczepu (poz. 2) śrubami M12x75 mm (poz. 5) z wyposażenia wraz z blachą pod gniazdo (poz. 3).
9. Dokręcić wszystkie śruby z momentem, jak pokazano w tabeli.
10. Podłączyć przewody z gniazdka 7 – bieg. do instalacji elektrycznej zgodnie z instrukcją fabryczną samochodu (zaleca się wykonanie w ASO).
11. Uzupełnić ewentualne ubytki powłoki malarskiej zaczepu powstałe w trakcie montażu.

Zalecany moment skręcający dla śrub i nakrętek 8,8:

**M 8** 25 Nm

**M 10** 55 Nm

**M 12** 85 Nm

**M 14** 135 Nm

### UWAGA

Po zamontowaniu zaczepu kulowego należy uzyskać wpis w dowodzie rejestracyjnym pojazdu na „stacji kontroli pojazdów” właściwej dla miejsca zamieszkania. Samochód powinien być wyposażony w :

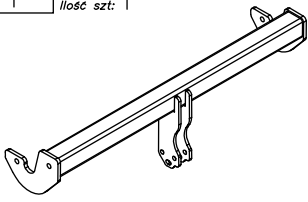
-kierunkowskazy boczne

-lusterka boczne o rozstawie, co najmniej szerokości przyczepy.

Sprawdzać śruby mocujące zaczepu kulowego po około 1000 km przebiegu eksploatacji. Kula zaczepu musi być utrzymana w czystości i konserwowana smarem stałym



## Wyposażenie zaczepu:

Poz. 1 Nazwa: Belka główna Ilość szt: 1	Poz. 5 Nazwa: Śruba 8,8 B Ilość szt: 2 Wymiar: M12x75mm	Poz. 10 Nazwa: Podkładka zwykła Ilość szt: 4 Wymiar: Ø 10,5 mm
	Poz. 6 Nazwa: Śruba 8,8 B Ilość szt: 4 Wymiar: M12x40mm	Poz. 11 Nazwa: Podkładka sprężynowa Ilość szt: 6 Wymiar: Ø 12,2 mm
	Poz. 7 Nazwa: Śruba 8,8 B Ilość szt: 4 Wymiar: M10x1,25x40mm	Poz. 12 Nazwa: Podkładka sprężynowa Ilość szt: 4 Wymiar: Ø 10,2 mm
Poz. 2 Nazwa: Część kulista Ilość szt: 1	Poz. 8 Nazwa: Nakrętka 8 B Ilość szt: 4 Wymiar: M12	Poz. 13 Nazwa: Osłona kuli Ilość szt: 1
Poz. 3 Nazwa: Płyta gniazda Ilość szt: 1	Poz. 9 Nazwa: Podkładka zwykła Ilość szt: 6 Wymiar: Ø 13 mm	
Poz. 4 Nazwa: Wspornik Ilość szt: 2		

### KARTA GWARANCYJNA

Producent udziela gwarancji niniejszą kartą gwarancyjną na okres 24 miesięcy licząc od dnia zakupu zaczepu kulowego do samochodu:

## HYUNDAI SONATA 4 drz. (NF), oprócz V6 produkowanego od 03.2005 r.

Data produkcji .....

Data zakupu.....

Zakres gwarancji obejmuje wyłącznie wady jakościowe wynikające z winy producenta.

Gwarancja nie obejmuje natomiast uszkodzeń zawinionych przez nabywcę, wynikających z niewłaściwego montażu, użytkowania lub konserwacji, uszkodzeń mechanicznych, normalnego zużycia podczas eksploatacji itp.

Gwarancja udzielona na zakupiony towar nie wyłącza, nie ogranicza ani nie zawiesza uprawnień kupującego wynikających z niezgodności towaru z umową.

Reklamacje należy zgłaszać w punkcie sprzedaży, składając jednocześnie kartę gwarancyjną. Usunięcie "wady" następuje po stwierdzeniu przez punkt sprzedaży wspólnie z producentem słuszności złożonej reklamacji.

Reklamacja powinna być załatwiona w ciągu czternastu dni od dnia uznania reklamacji. Karta gwarancyjna jest nieważna jeżeli nie jest wypełniona i podpisana.

Data zgłoszenia reklamacji: .....



## PPUH AUTO-HAK Sp. J.

Produkcja Zaczepów Kulowych  
Henryk i Zbigniew Nejman  
76-200 SŁUPSK ul. Słoneczna 16K  
tel/fax (059) 8-414-414; 8-414-413  
E-mail: [office@autohak.com.pl](mailto:office@autohak.com.pl)  
[www.autohak.com.pl](http://www.autohak.com.pl)

### Zaczep kulowy bez wyposażenia elektrycznego

Klasa: **A50-X** Nr kat. **J51**

Przeznaczony do zamontowania w samochodzie:

Producent: **HYUNDAI**

Model: **SONATA, oprócz V6**

Typ: **4 drz. (NF)**

produkowanego od 03.2005 r.

Dane techniczne:

Wartość siły **D** : **9,07 kN**

maksymalna masa przyczepy: **1700 kg**

maksymalny nacisk na kulę: **75 kg**

Numer homologacji zgodnie z wytycznymi regulaminu  
**EKG/ONZ 55.01: E20-55R-01 1818**

### INFORMACJA WSTĘPNA

Zaczep kulowy jest skonstruowany zgodnie z zasadami bezpieczeństwa ruchu drogowego. Zaczep kulowy jest elementem wpływającym na bezpieczeństwo jazdy i może zostać zainstalowany wyłącznie przez personel wyspecjalizowany. Niedopuszczalne jest dokonywanie jakichkolwiek zmian w konstrukcji zaczepu. Powoduje to wygaśnięcie dopuszczenia do stosowania. W przypadku obecności masy izolacyjnej lub osłony podwozia w miejscu przylegania zaczepu, należy ją usunąć. Nieosłonięte miejsca karoserii oraz wywiercone otwory należy pomalować farbą antykorozyjną.

Informacjami wiążącymi odnośnie wartości obciążeń są dane podawane przez producenta samochodu, względnie wartości maksymalnej masy przyczepy oraz maksymalnego nacisku na kulę, przy czym wartości parametrów zaczepu kulowego nie mogą być przekroczone.

*Wzór do obliczania wartości siły D:*

$$\frac{\text{Maks. masa przyczepy [kg]} \times \text{Masa całkowita samochodu [kg]}}{\text{Maks. masa przyczepy [kg]} + \text{Masa całkowita samochodu [kg]}} \times \frac{9,81}{1000} = D \text{ [kN]}$$