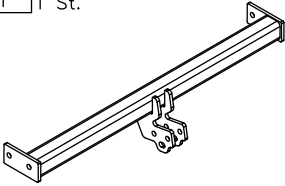


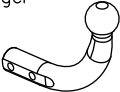
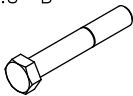

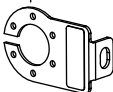
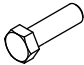

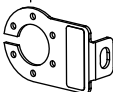
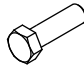
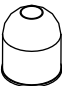


Zubehör:

Pos. 1	Tragarme der Anhängerkupplung 1 St.	Pos. 4	Halter 2 St.	Pos. 8	Mutter 8 B 4 St. M12
					
Pos. 2	Kupplungskugel 1 St.	Pos. 5	Schraube 8.8 B 2 St. M12x75mm	Pos. 9	Unterlegscheibe 10 St. ø 13 mm
					
Art.nr-KL1J13		Pos. 6	Schraube 8.8 B 4 St. M12x35mm	Pos. 10	Federring 10 St. ø 12,2 mm
					
Pos. 3	Steckdosenhalteplatte 1 St.	Pos. 7	Schraube 8.8 B 4 St. M12x1,25X30mm	Pos. 11	Kugelschutz 1 St.
					
Art.nr-BL1J13					



PPUH AUTO-HAK Sp.J.

Produkcja Zaczepów Kulowych
Henryk i Zbigniew Nejman
76-200 SŁUPSK ul. Słoneczna 16K
tel/fax (059) 8-414-414; 8-414-413
E-mail: office@autohak.com.pl
www.autohak.com.pl

Anhängerkupplung

Klasse: **A50-X** Katalog nr **J13**
zugelassen zur Montage an folgenden Fahrzeugtypen:
Hersteller: **HYUNDAI**
Modell: **ATOS**
Typ: **5 Türer**
ab Bj. 03.1998

Technische Daten:
D – Wert : **4,4 kN**
Max. Masse Anhänger: **700 kg**
Max. Stützlast: **50 kg**

Homologationsnummer gemäß der Direktive 94/20/EG: **e20*94/20*0568*00**

EINLEITUNG

Die Anhängerkupplung erfüllt die Vorschriften der Verkehrssicherheit. Sie beeinflusst die Fahrsicherheit und daher ist ausschließlich nur vom Fachpersonal zu montieren. Es dürfen keinesfalls Konstruktionsänderungen vorgenommen werden. Sonst erlischt die Verwendungszulassung.

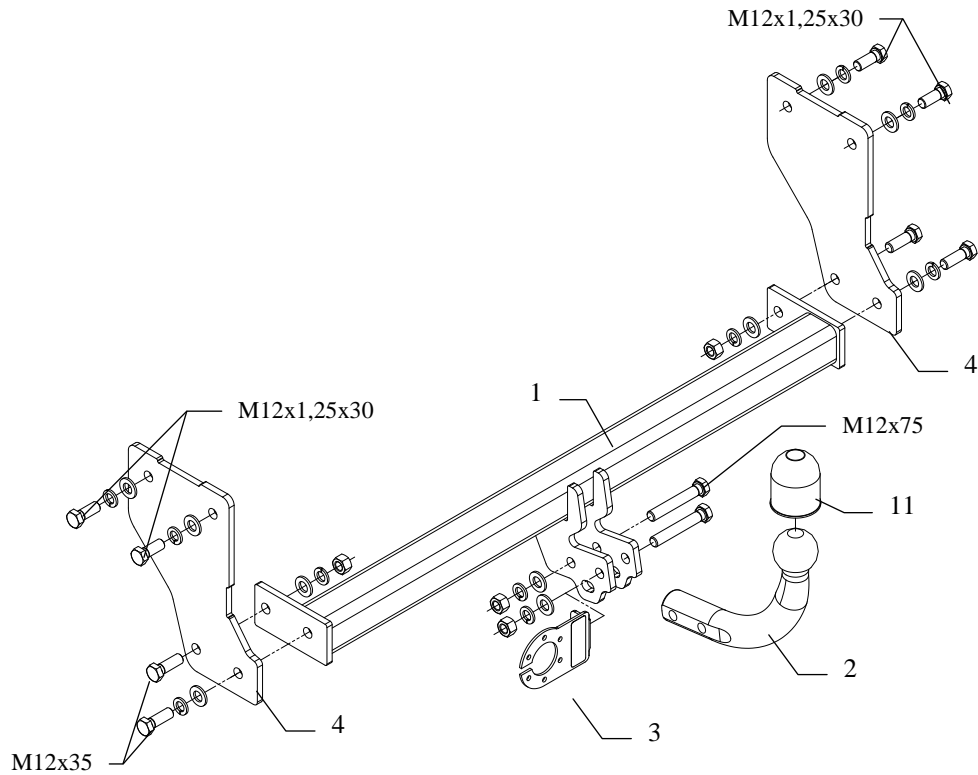
Falls es eine Isolationsschicht oder Fahrzeugunterbodenschutz gibt, wo die Anhängerkupplung befestigt wird, so sind diese zu entfernen. Andere Karosseriestellen und gebohrte Löcher sind mit der Antikorrosionsfarbe anzustreichen.

Für die Belastungswerte gelten die vom Fahrzeughersteller angegebenen Daten bzw. max. Masse der Anhänger und max. Stützlast. Dabei dürfen die Höchstennwerte der Anhängerkupplung nicht überschritten werden.

D-Wert Formel:

$$\frac{\text{max. Masse Anhänger [kg]} \times \text{Max. Fahrzeugesamtgewicht [kg]}}{\text{max. Masse Anhänger [kg]} + \text{Max. Fahrzeugesamtgewicht [kg]}} \times \frac{9,81}{1000} = D \text{ [kN]}$$

MONTAGE - und BETRIEBSANLEITUNG DER ANHÄNGEKUPPLUNG



Die Anhängerkupplung (Katalognummer **J13**) ist für folgende Fahrzeugtypen zugelassen: **HYUNDAI ATOS 5 Türrer**, ab Bj. 03.1998, dient zum Ziehen der Anhänger mit der Gesamtlast von **700 kg** und der Kugelstützlast von max. **50 kg**.

VON DEM HERSTELLER

Die Zuverlässigkeit der Anhängerkupplung ist jedoch auch von der ordnungsgemäßen Montage und der richtigen Nutzung abhängig. Daher werden Sie gebeten, sorgfältig die folgende Montageanleitung zu lesen und sich an die entsprechenden Anweisungen zu beachten.

Die Anhängerkupplung muss an den vom Fahrzeughersteller vorgeschriebenen Befestigungsstellen montiert werden.

Anbauanleitung

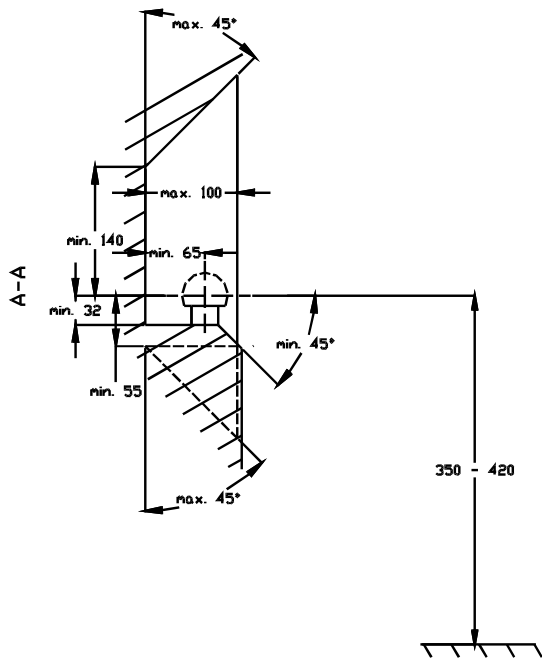
1. Die Seitenhalter (Pos.4) an den Fahrzeugrahmen anlegen und mit Hilfe von den Schrauben M12x1,25x30mm (Pos.7) leicht ziehen.
2. Die Tragarme der Anhängerkupplung (Pos.1) zwischen die Seitenhalter einschieben und mit Hilfe von den Schrauben M12x35mm (Pos.6), wie auf der Zeichnung gezeigt, festziehen.
3. Die Kupplungskugel (Pos.2) und das Halteblech der Steckdosenplatte (Pos.3) mit Hilfe von den mitgelieferten Schrauben M12x75mm (Pos.5) fixieren.
4. Alle Schrauben gemäß der Angaben in der Tabelle zudrehen.
5. Die Elektroinstallation gemäß der Bedienungsanleitung des Herstellers anschließen.
6. Falls nötig, den durch die Montage beschädigten Farbanstrich an der Anhängerkupplung ausbessern.

Drehmomente für Schrauben und Muttern 8.8:

M6 - 11 Nm	M 8 - 25 Nm	M 10 - 50 Nm
M 12 - 87 Nm	M 14 - 138 Nm	M16 - 210 Nm

ACHTUNG

- Nach dem Anbau der Anhängerkupplung sind die nationalen Vorschriften zur Anbauabnahme und zur Änderung der Fahrzeugpapiere zu beachten.
- Das Fahrzeug sollte mit seitlichen Blinkern und Rückspiegeln, deren Abstand mindestens der Anhängerbreite entspricht, ausgestattet werden.
- Alle Befestigungsschrauben sind nach ca. 1 000 km Anhängerbetrieb zu prüfen und nachzuziehen.
- Die Kugel der Anhängerkupplung ist sauber zu halten und zu fetten.

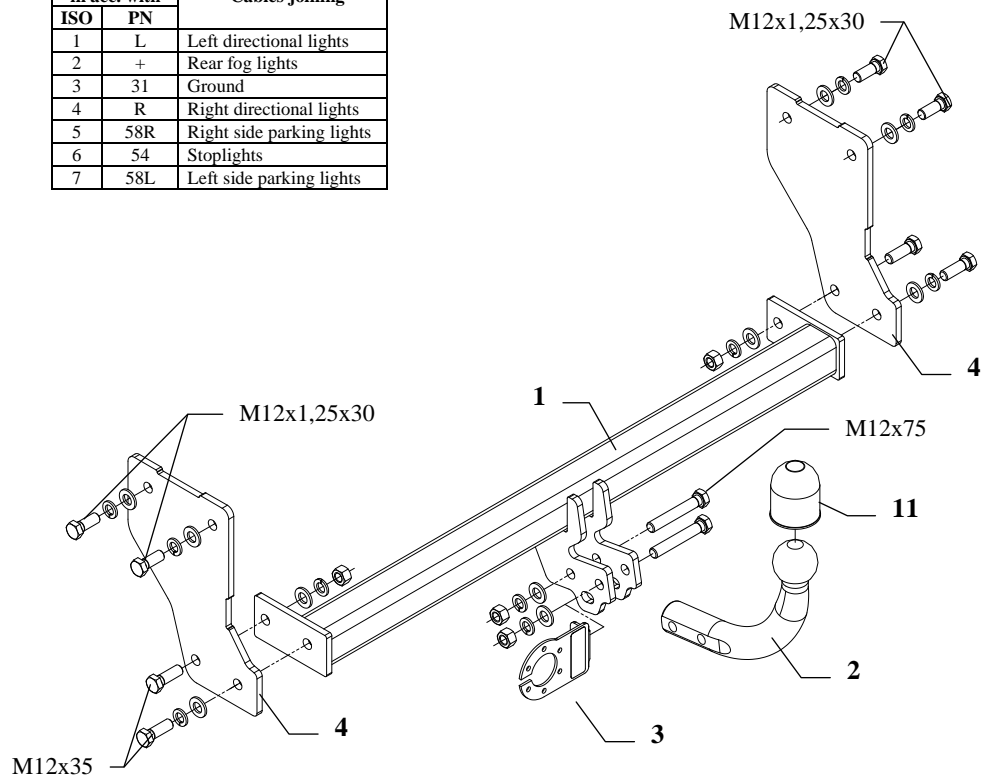


- (D)** Der Freiraum nach Anhang VII, Abbildung 30 der Richtlinie 94/20/EG ist zu gewährleisten.
(CZ) Volný prostor ve smyslu Přílohy VII, obr. 30 Směrnice č. 94/20/EG musí být zaručen.
(F) L' espace libre doit être garanti conformément à l'annexe VII, illustration 30 de la directive 94/20/ CE.
(GB) The clearance specified in apendix VII, diagram 30 of guideline 94/20/EC must be guaranteed.
(PL) Zagwarantować swobodną przestrzeń zgodnie z załącznikiem VII, rysunek 30 dyrektywy 94/20/CE.
(SK) Volný priestor v zmysle Prílohy VII, obr. 30 Smernice 94/20/EC musí byť zaručená.

- (D)** * bei zulässigem Gesamtgewicht des Fahrzeuges
(CZ) * při celkové přípustné hmotnosti vozidla
(F) * pour poids total en charge autorisé du véhicule
(GB) * at gross vehicle weight rating
(PL) * przy dopuszczalnym ciężarze całkowitym pojazdu
(SK) * pri celkovej prípustnej hmotnosti vozidla

FITTING INSTRUCTION

Clamp mark in acc. with		Cables joining
ISO	PN	
1	L	Left directional lights
2	+	Rear fog lights
3	31	Ground
4	R	Right directional lights
5	58R	Right side parking lights
6	54	Stoplights
7	58L	Left side parking lights



This towbar is designed to assembly in following cars:
HYUNDAI ATOS, 5 DOORS, produced since 03.1998, catalogue no. **J13**
 and is prepared to tow trailers max total weight **700 kg** and max vertical load **50 kg**.

From manufacturer

Thank you for buying our product. Their reliability has been confirmed in many tests. Reliability of towbar depends also on correct assembly and right operation. For this reasons we kindly ask to read carefully this instruction and apply to hints.

The towbar should be install in points described by a car producer. You can install it without bumper cut out and disassemble.

The instruction of the assembly

1. Put side brackets (pos. 4) to chassis members and fix it using bolts M12x1,25x30mm (pos. 7) – loosely.
2. Between brackets put the main bar of the towbar (pos. 1) and fix with bolts M12x35mm (pos. 6), as shown on the drwaing.
3. Fix tow-ball (pos. 2) and socket plate (pos. 3) using bolts M12x75mm (pos. 5) from towbar accessories.
4. Tighten all bolts according to the torque shown in the table.
5. Connect electric wires of 7-poles socket according to the instruction of the car. (Recommend to make at authorized service station).
6. Complete paint layer damaged during installation.

Torque settings for nuts and bolts (8,8):	
M 8 - 25 Nm	M 10 - 55 Nm
M 12 - 85 Nm	M 14 - 135 Nm

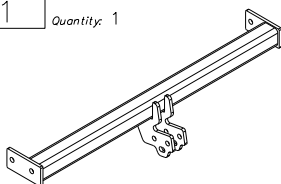
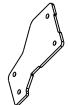

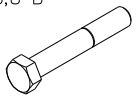

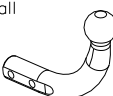


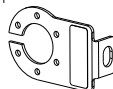
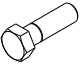
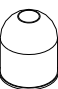
NOTE

After install the towbar you should get adequate note in registration book (at authorised service station).The car should be equipped with:

- Indicators
- Tow mirrors

After 1000km of exploitation check all bolts and nuts. The ball of towbar must be always kept clear and conserve with a grease.

Towbar accessories:

Pos. 1	Name: Main bar Quantity: 1	Pos. 4	Name: Side bracket Quantity: 2	Pos. 8	Name: Nut 8 B Quantity: 4 Dim.: M12
					
		Pos. 5	Name: Bolt 8,8 B Quantity: 2 Dim.: M12x75mm	Pos. 9	Name: Plain washer Quantity: 10 Dim.: Ø 13 mm
					
Pos. 2	Name: Tow ball Quantity: 1	Pos. 6	Name: Bolt 8,8 B Quantity: 4 Dim.: M12x35mm	Pos. 10	Name: Spring washer Quantity: 10 Dim.: Ø 12,2 mm
					
Pos. 3	Name: Socket plate Quantity: 1	Pos. 7	Name: Bolt 8,8 B Quantity: 4 Dim.: M12x1,25x30mm	Pos. 11	Name: Ball cover Quantity: 1
					



PPUH AUTO-HAK S.J.

Produkcja Zaczepów Kulowych
Henryk i Zbigniew Nejman
76-200 SŁUPSK ul. Słoneczna 16K
tel/fax (059) 8-414-414; 8-414-413
email: office@autohak.com.pl
www.autohak.com.pl

Towing hitch (without electrical set)

Class: **A50-X** Cat. no. **J13**

Designed for:

Manufacturer: **HYUNDAI**

Model: **ATOS**

Type: **5 doors**

produced since 03.1998

Technical data:

D-value: 4,4 kN

maximum trailer weight: **700 kg**

maximum vertical cup load: **50 kg**

Approval number according to Directive 94/20/EC: **e20*94/20*0568*00**

Foreword

This towbar is designed according to rules of safety traffic regulations. The towing hitch is a safety component and can be install only by qualified personnel. Any alteration or conversion of the towing hitch is prohibited and would lead to cancellation of design certification. Remove insulating compound and underseal from vehicle (if present) in the area of the matting surfaces of the towing hitch.

The vehicle manufacturer's specifications regarding trailer load and max. vertical cup load are decisive for driving whereat values for the towing hitch cannot be exceeded.

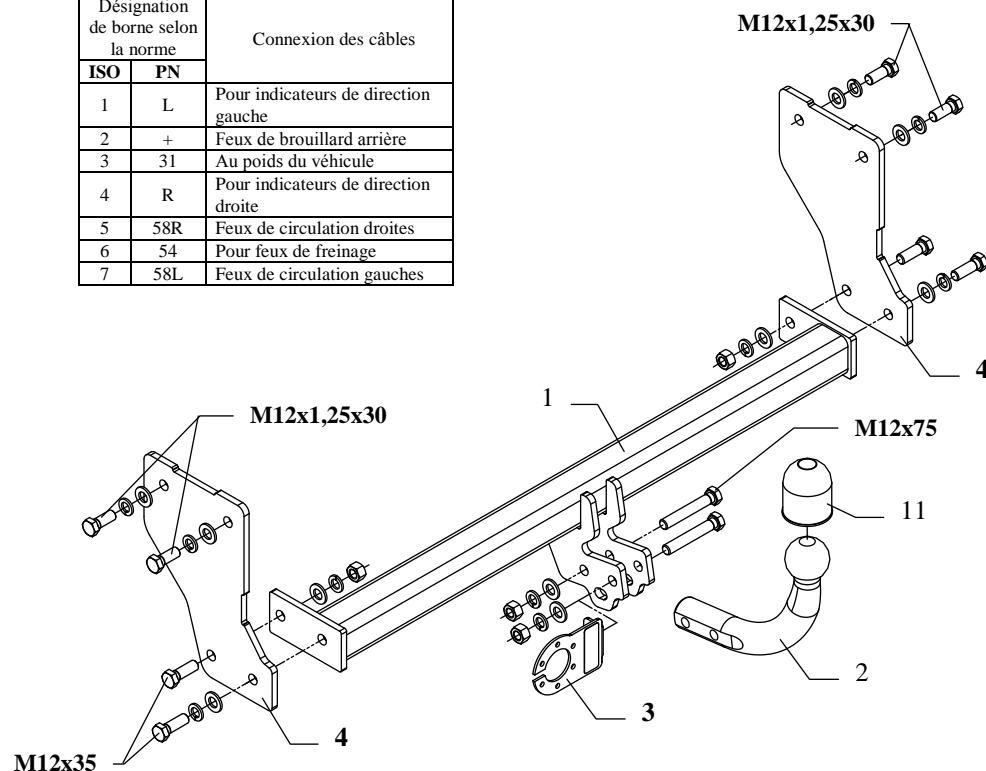
D-value formula:

$$\frac{\text{Max trailer weight [kg]} \times \text{Max vehicle weight [kg]}}{\text{Max trailer weight [kg]} + \text{Max vehicle weight [kg]}} \times \frac{9,81}{1000} = D \text{ [kN]}$$

INSTRUCTION

De montage et d'exploitation du dispositif d'attelage à boule

Désignation de borne selon la norme		Connexion des câbles
ISO	PN	
1	L	Pour indicateurs de direction gauche
2	+	Feux de brouillard arrière
3	31	Au poids du véhicule
4	R	Pour indicateurs de direction droite
5	58R	Feux de circulation droites
6	54	Pour feux de freinage
7	58L	Feux de circulation gauches



Le dispositif d'attelage à boule est conçu pour être monté dans la voiture: **HYUNDAI ATOS, 5 portes**, produit à partir de 03.1998, numéro de catalogue **J13** et est utilisé pour tirer des remorques du poids total **700 kg** et de la pression totale sur la boule max **50 kg**.

DE LA PART DU FABRICANT

Merci d'avoir choisi le dispositif d'attelage à boule produit par notre société. Son fiabilité a été confirmée dans de nombreux tests et par les opinions des clients satisfaits. Toutefois, la fiabilité des dispositifs d'attelage à boule dépend aussi d'installation et d'exploitation correcte. Pour cette raison, nous vous demandons de lire attentivement cette instruction de montage et de respecter les conseils.

Le dispositif d'attelage à boule doit être monté dans des emplacements prévus à ce but par le fabricant de voiture.

Instructions de montage

1. Placer les appuis latéraux (pos.4) au châssis du véhicule et monter à l'aide des vis M12x1,25x30mm (poz. 7) – sans serrer.
2. Placer la poutre principale de l'attelage (pos.1) entre les appuis et monter à l'aide des vis M12x35mm (pos. 6) – consulter le dessin.
3. Serrer la boule de l'attelage (pos.2) et la prise électrique (pos.3) à l'aide des vis fournies M12x75mm (pos. 5).
4. Serrer toutes les vis aux couples de serrage, comme indiqué dans le tableau.
5. Connecter les câbles de la prise 7 – à l'installation électrique en conformité avec les instructions d'une usine automobile (recommandé la mise en œuvre d'une station-service autorisée).
6. Remplir des pertes de peinture causées durant l'installation.

Couples de serrage recommandé pour les vis et les écrous 8,8:

M6 - 11 Nm	M 8 - 25 Nm	M 10 - 50 Nm
M 12 - 87 Nm	M 14 - 138 Nm	M16 - 210 Nm

Attention



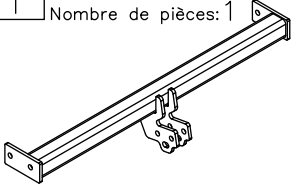
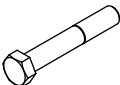

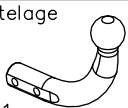
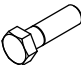

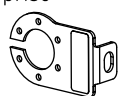
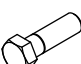
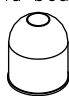
Après le montage du dispositif d'attelage à boule, il faut obtenir l'inscription dans le certificat d'immatriculation de véhicule à la station de contrôle technique, adéquate au domicile.

Le véhicule doit être équipé de :

- indicateurs de direction latéraux
 - retroviseurs extérieurs, elles doivent couvrir au moins la largeur de remorque
- Vérifier le serrage de toute la boulonnerie après 1 000 km de traction.

La boule d'attelage doit être maintenue propre et conservée de graisse consistente.

Équipement du dispositif d'attelage à boule:

Pos. 1	Poutre principale Nombre de pièces: 1	Pos. 4	Appui  Nombre de pièces: 2	Pos. 8	Ecrou 8 B M12  Nombre de pièces: 4
		Pos. 5	Vis 8,8 B M12x75mm  Nombre de pièces: 2	Pos. 9	Rondelle Ø13mm  Nombre de pièces: 10
Pos. 2	Boule d'attelage  Nombre de pièces: 1	Pos. 6	Vis 8,8 B M12x35mm  Nombre de pièces: 4	Pos. 10	Rondelle grower Ø12,2mm  Nombre de pièces: 10
Pos. 3	Support de prise  Nombre de pièces: 1	Pos. 7	Vis 8,8 B M12x1,25x30mm  Nombre de pièces: 4	Pos. 11	Protecteur de la boule  Nombre de pièces: 1



PPUH AUTO-HAK z.J.

Fabrication des dispositifs d'attelage à boule
Henryk i Zbigniew Nejman
76-200 SŁUPSK ul. Słoneczna 16K
tel/fax +48 (59) 8-414-414; 8-414-413
E-mail: office@autohak.com.pl
www.autohak.com.pl

Dispositif d'attelage à boule sans équipement électrique

Classe: **A50-X** Numéro de catégorie: **J13**

Conçu pour être monté dans un véhicule:

Fabricant: **HYUNDAI**

Modèle: **ATOS**

Type: **5 portes**

Produit à partir de 03.1998

Caractéristiques techniques:

Valeur de puissance **D: 4,4 kN**

Poids maximal de remorque: **700 kg**

Pression max autorisée sur la boule
d'attelage: **50 kg**

Numéro d'homologation conforme à la Directive 94/20/CE:

e20*94/20*0568*00

Information préliminaire

Le dispositif d'attelage à boule est conçu en conformité avec les principes de sécurité de la circulation route. Le dispositif d'attelage à boule est un facteur qui influence la sécurité routière et peut être installé uniquement par du personnel qualifié.

Toute modification sur la construction du dispositif d'attelage est interdit. Cela entraîne l'annulation de l'autorisation de mise en circulation. S'il y en a une, enlever le mastic isolant ou la couche de protection au châssis, à proximité de la surface d'appui du crochet. Appliquer une couche de protection antirouille sur les parties nues de la carrosserie et sur les trous.

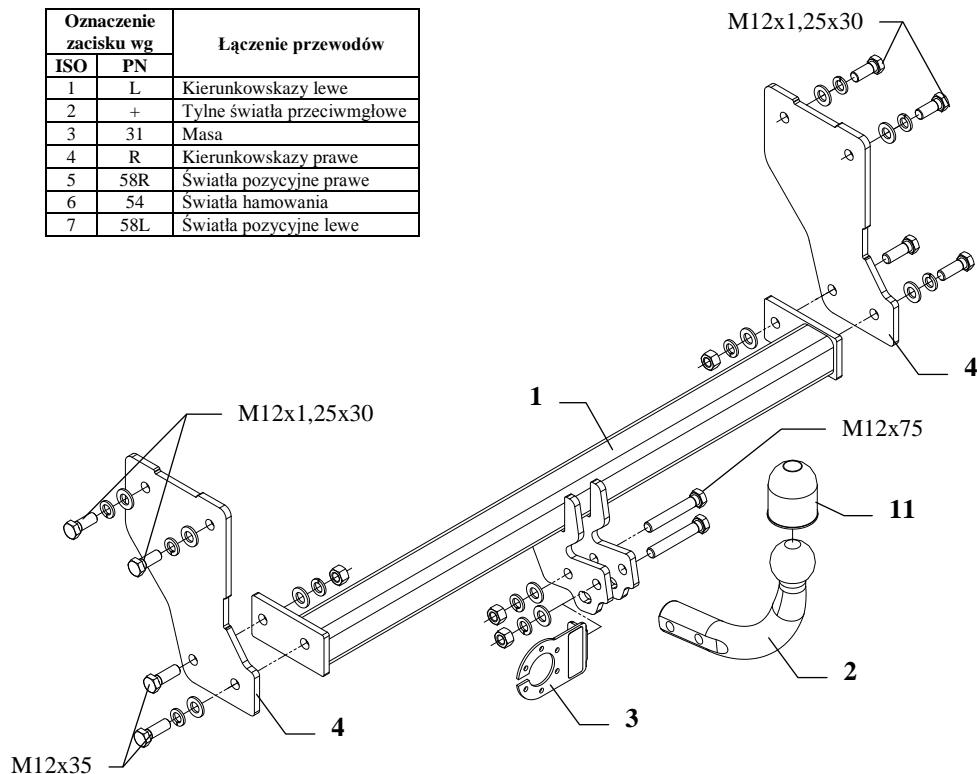
Les informations contraignantes quant aux valeurs des charges sont celles, fournies par le constructeur de véhicule, ou le poids maximal de remorque et pression max autorisée sur la boule d'attelage. Les valeurs des paramètres du dispositif ne peuvent pas être dépassées.

La formule pour calculer la puissance D:

$$\frac{\text{poids maximum de remorque [kg]} \times \text{poids maximum de véhicule [kg]}}{\text{poids maximum de remorque [kg]} + \text{poids maximum de véhicule [kg]}} \times \frac{9,81}{1000} = D \text{ [kN]}$$

INSTRUKCJA montażu i eksploatacji zaczepu kulowego

Oznaczenie zacisku wg		Łączenie przewodów
ISO	PN	
1	L	Kierunkowskazy lewe
2	+	Tyłne światła przeciwmgłowe
3	31	Masa
4	R	Kierunkowskazy prawe
5	58R	Światła pozycyjne prawe
6	54	Światła hamowania
7	58L	Światła pozycyjne lewe



Zaczep kulowy przeznaczony jest do zamontowania w samochodzie: **HYUNDAI ATOS, 5 DRZ.** produkowanym od 03.1998r., numer katalogowy **J13** i służy do ciągnięcia przyczep o masie całkowitej do **700 kg** i nacisku na kulę max **50 kg**.

OD PRODUCENTA

Dziękujemy za wybór produkowanego przez naszą firmę zaczepu kulowego. Jego niezawodność została potwierdzona licznymi testami oraz opiniami zadowolonych klientów. Jednakże niezawodność zaczepów kulowych jest zależna również od prawidłowego montażu oraz prawidłowej eksploatacji. Z tego powodu prosimy Państwa o staranne przeczytanie niniejszej instrukcji montażu oraz przestrzeganie zawartych wskazówek.

Zaczep należy zamontować w miejscach do tego celu przeznaczonych przez producenta samochodu. Został tak zaprojektowany aby zamontować go bez demontowania i wycinania zderzaka.

Kolejność czynności przy montażu

1. Przyłożyć wsporniki boczne (poz. 4) do ramy samochodu i przykręcić śrubami M12x1,25x30mm (poz. 7) – luźno.
2. Pomiędzy wsporniki wsunąć belkę główną zaczepu (poz. 1) i skrócić śrubami M12x35mm (poz. 6), jak pokazano na rysunku.
3. Przykręcić część kulistą zaczepu (poz. 2) wraz z blachą pod gniazdo (poz. 3) śrubami M12x75mm (poz. 5) z wyposażenia zaczepu.
4. Dokręcić wszystkie śruby z momentem jak pokazano w tabeli.
5. Podłączyć przewody z gniazdka 7- bieg. do instalacji elektrycznej zgodnie z instrukcją fabryczną samochodu (zaleca się wykonanie w ASO)
6. Uzupełnić ewentualne ubytki powłoki malarskiej zaczepu powstałe w trakcie montażu.

Zalecany moment skręcający dla śrub i nakrętek 8,8:

M 8 - 25 Nm

M 10 - 55 Nm

M 12 - 85 Nm

M 14 - 135 Nm

UWAGA

Po zamontowaniu zaczepu kulowego należy uzyskać wpis w dowodzie rejestracyjnym pojazdu na „stacji kontroli pojazdów” właściwej dla miejsca zamieszkania.

Samochód powinien być wyposażony w :

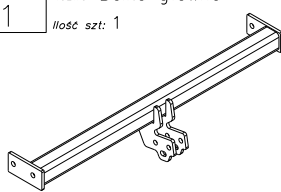

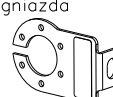




-kierunkowskazy boczne

-lusterka boczne o rozstawie co najmniej szerokości przyczepy

Sprawdzać śruby mocujące zaczep kulowego po około 1 000 km przebiegu eksploatacji.

Kula zaczepu musi być utrzymana w czystości i konserwowana smarem stałym.

Wypożyczenie zaczepu:

Poz. 1 Nazwa: Belka główna Ilość szt.: 1	Poz. 4 Nazwa: Wspornik boczny Ilość szt.: 2	Poz. 8 Nazwa: Nakrętka 8 B Ilość szt.: 4 Wymiar: M12
	Poz. 5 Nazwa: Śruba 8,8 B Ilość szt.: 2 Wymiar: M12x75mm	Poz. 9 Nazwa: Podkładka zwykła Ilość szt.: 10 Wymiar: Ø 13 mm
Poz. 2 Nazwa: Część kulista Ilość szt.: 1	Poz. 6 Nazwa: Śruba 8,8 B Ilość szt.: 4 Wymiar: M12x35mm	Poz. 10 Nazwa: Podkładka sprężynowa Ilość szt.: 10 Wymiar: Ø 12,2 mm
Poz. 3 Nazwa: Płyta gniazda Ilość szt.: 1	Poz. 7 Nazwa: Śruba 8,8 B Ilość szt.: 4 Wymiar: M12x1,25x30mm	Poz. 11 Nazwa: Osłona kuli Ilość szt.: 1
		   

KARTA GWARANCYJNA

Producent udziela gwarancji niniejszą kartą gwarancyjną na okres 24 miesięcy licząc od dnia zakupu zaczepu kulowego do samochodu:

HYUNDAI ATOS

5 drz.

produkowanego od 03.1998r.

Data produkcji Data zakupu.....

Zakres gwarancji obejmuje wyłącznie wady jakościowe wynikające z winy producenta.

Gwarancja nie obejmuje natomiast uszkodzeń zawinionych przez nabywcę, wynikających z niewłaściwego montażu, użytkowania lub konserwacji, uszkodzeń mechanicznych, normalnego zużycia podczas eksploatacji itp.

Gwarancja udzielona na zakupiony towar nie wyłącza, nie ogranicza ani nie zawiesza uprawnień kupującego wynikających z niezgodności towaru z umową.

Reklamacje należy zgłaszać w punkcie sprzedaży, składając jednocześnie kartę gwarancyjną. Usunięcie "wady" następuje po stwierdzeniu przez punkt sprzedaży wspólnie z producentem słuszności złożonej reklamacji.

Reklamacja powinna być załatwiona w ciągu 14 dni od dnia uznania reklamacji. Karta gwarancyjna jest nieważna jeżeli nie jest wypełniona i podpisana.

Data zgłoszenia reklamacji:



PPUH AUTO-HAK S.J.

Produkcja Zaczepów Kulowych
Henryk i Zbigniew Nejman
76-200 SŁUPSK ul. Słoneczna 16K
tel/fax (059) 8-414-414; 8-414-413
email: office@autohak.com.pl
www.autohak.com.pl

Zaczep kulowy bez wyposażenia elektrycznego

Klasa: **A50-X** Nr kat. **J13**

Przeznaczony do zamontowania w samochodzie:

Producent: **HYUNDAI**

Model: **ATOS**

Typ: **5 drz.**

produkowanym od 03.1998r.

Dane techniczne:

Wartość siły **D: 4,4 kN**

maksymalna masa przyczepy: **700 kg**

maksymalny nacisk na kulę: **50 kg**

Numer homologacji zgodnie z Dyrektywą 94/20/WE: **e20*94/20*0568*00**

INFORMACJA WSTĘPNA

Zaczep kulowy jest skonstruowany zgodnie z zasadami bezpieczeństwa ruchu drogowego. Zaczep kulowy jest elementem wpływającym na bezpieczeństwo jazdy i może zostać zainstalowany wyłącznie przez personel wyspecjalizowany. Niedopuszczalne jest dokonywanie jakichkolwiek zmian w konstrukcji zaczepu. Powoduje to wygaśnięcie dopuszczenia do stosowania. W przypadku obecności masy izolacyjnej lub osłony podwozia w miejscu przylegania zaczepu, należy ją usunąć. Nieosłonięte miejsca karoserii oraz wywiercone otwory należy pomalować farbą antykorozyjną.

Informacjami wiążącymi odnośnie wartości obciążeń są dane podawane przez producenta samochodu, względnie wartości maksymalnej masy przyczepy oraz maksymalnego nacisku na kulę, przy czym wartości parametrów zaczepu kulowego nie mogą być przekroczone.

Wzór do obliczania wartości siły D:

$$\frac{\text{Maks. masa przyczepy [kg]} \times \text{Maks. masa samochodu [kg]}}{\text{Maks. masa przyczepy [kg]} + \text{Maks. masa samochodu [kg]}} \times \frac{9,81}{1000} = D \text{ [kN]}$$