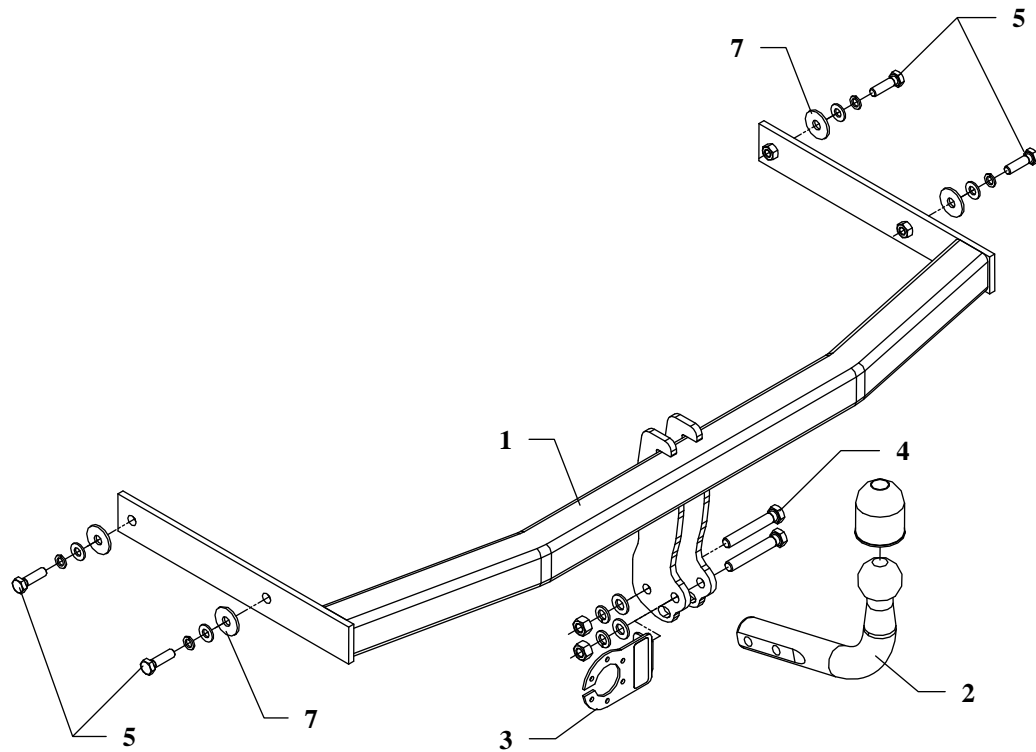


- (D)** Der Freiraum nach Anhang VII, Abbildung 30 der Richtlinie 94/20/EG ist zu gewährleisten.
- (CZ)** Volný prostor ve smyslu Přílohy VII, obr. 30 Směrnice č. 94/20/EG musí být zaručen.
- (F)** L' espace libre doit être garanti conformément à l'annexe VII, illustration 30 de la directive 94/20/ CE.
- (GB)** The clearance specified in apendix VII, diagram 30 of guideline 94/20/EC must be guaranteed.
- (PL)** Zagwarantować swobodną przestrzeń zgodnie z załącznikiem VII, rysunek 30 dyrektywy 94/20/CE.
- (SK)** Volný priestor v zmysle Prílohy VII, obr. 30 Smernice 94/20/EC musí byť zaručená.

- (D)** \* bei zulässigem Gesamtgewicht des Fahrzeuges
- (CZ)** \* při celkové přípustné hmotnosti vozidla
- (F)** \* pour poids total en charge autorisé du véhicule
- (GB)** \* at gross vehicle weight rating
- (PL)** \* przy dopuszczalnej ciężarze całkowitym pojazdu
- (SK)** \* pri celkovej prípustnej hmotnosti vozidla

## MONTAGE - und BETRIEBSANLEITUNG DER ANHÄNGEKUPPLUNG



Die Anhängerkupplung (Katalognummer **H16**) ist für folgende Fahrzeugtypen zugelassen: **SKODA ROOMSTER / SCOUT / PRAKTIK, Liefervagen, VAN (5J)** ab Bj. 09.2006 bis 05.2010 und ab Bj. 04.2010, dient zum ziehen der Anhänger mit der Gesamtlast von **1200 kg** und der Kugelstützlast von max. **75 kg**.

### VON DEM HERSTELLER

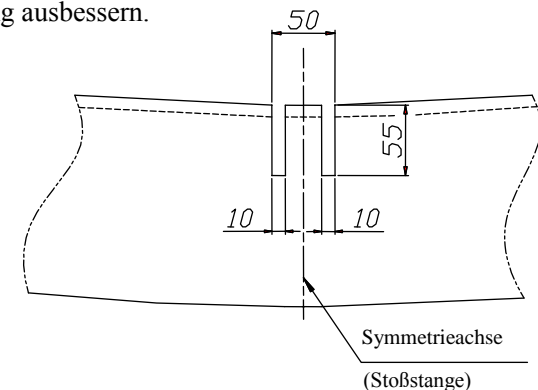
Die Zuverlässigkeit der Anhängerkupplung ist jedoch auch von der ordnungsgemäßen Montage und der richtigen Nutzung abhängig. Daher werden Sie gebeten, sorgfältig die folgende Montageanleitung zu lesen und sich an die entsprechenden Anweisungen zu beachten.

*Die Anhängerkupplung muss an den vom Fahrzeughersteller vorgeschriebenen Befestigungsstellen montiert werden.*

## Anbauanleitung

1. Die Stoßstange und die Metallverstärkung demontieren. Die Verstärkung wird nicht mehr montiert.
2. Je zwei originale Löcher an den Seiten der Längsträger, unter der Konservierungsschicht suchen (sind mit Klebestreifen verschlossen).
3. Die Tragarme der Anhängerkupplung (Pos.1) in die Längsträger so einschieben, dass sich die Löcher der Tragarme mit den Löchern der Längsträger überdecken. Dann mit den mitgelieferten Schrauben M 10x35mm (Pos.5), wie auf der Zeichnung 1 gezeigt, verschrauben.
4. Die Stoßstange wieder montieren, nachdem ein Teil herausgeschnitten wurde (siehe Zeichnung 2).
5. Die Kupplungskugel (Pos. 2) und den Steckdosenhalter (Pos.3) mit den mitgelieferten Schrauben M12x75mm (Pos. 4) verschrauben.
6. Die Schrauben gemäß den Angaben in der Tabelle festdrehen.
7. Die Elektroinstallation gemäß der Bedienungsanleitung des Herstellers anschließen.
8. Falls nötig, den durch die Montage beschädigten Farbanstrich an der Anhängerkupplung ausbessern.

Zeichnung 2



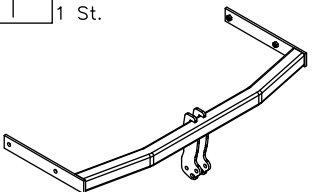
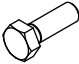

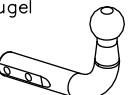


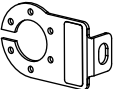


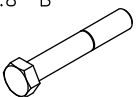

Drehmomente für Schrauben und Muttern 8.8:

<b>M6</b> - 11 Nm	<b>M 8</b> - 25 Nm	<b>M 10</b> - 50 Nm
<b>M 12</b> - 87 Nm	<b>M 14</b> - 138 Nm	<b>M16</b> - 210 Nm

### ACHTUNG

- Nach dem Anbau der Anhängerkupplung sind die nationalen Vorschriften zur Anbauabnahme und zur Änderung der Fahrzeugpapiere zu beachten.
- Das Fahrzeug sollte mit seitlichen Blinkern und Rückspiegeln, deren Abstand mindestens der Anhängerbreite entspricht, ausgestattet werden.
- Alle Befestigungsschrauben sind nach ca. 1 000 km Anhängerbetrieb zu prüfen und nachzuziehen.
- Die Kugel der Anhängerkupplung ist sauber zu halten und zu fetten.

## Zubehör:

Pos. 1	Tragarme der Anhängerkupplung 1 St. 	Pos. 5	Schraube 8.8 B 4 St. M10x35mm 	Pos. 10	Federring 4 St. Ø 10,2 mm 
Pos. 2	Kupplungskugel 1 St. 	Pos. 6	Mutter 8 B 2 St. M12 	Pos. 11	Kugelschutz 1 St. 
Pos. 3	Steckdosenhalteplatte 1 St.  Art.nr-KL1H16	Pos. 7	Unterlegscheibe B 4 St. Ø30xØ10,5x2,5mm 	Pos. 8	Unterlegscheibe 2 St. Ø 13 mm 
Pos. 4	Schraube 8.8 B 2 St. M12x75mm  Art.nr-BL1H16	Pos. 9	Federring 2 St. Ø 12,2 mm 		



**PPUH AUTO-HAK Sp.J.**

Produkcja Zaczepów Kulowych  
Henryk i Zbigniew Nejman  
76-200 SŁUPSK ul. Słoneczna 16K  
tel/fax (059) 8-414-414; 8-414-413  
E-mail: [office@autohak.com.pl](mailto:office@autohak.com.pl)  
[www.autohak.com.pl](http://www.autohak.com.pl)

## Anhängerkupplung

Klasse: **A50-X** Katalog nr **H16**  
zugelassen zur Montage an folgenden Fahrzeugtypen:  
Hersteller: **SKODA**  
Modell: **ROOMSTER / SCOUT / PRAKTIK**  
Typ: **Liefervagen, VAN (5J)**  
ab Bj. 09.2006 bis 03.2010 und ab Bj. 04.2010

Technische Daten:  
**D** – Wert : **7,02 kN**  
Max. Masse Anhänger: **1200 kg**  
Max. Stützlast: **75 kg**

**Homologationsnummer gemäß der Richtlinien der EKG/ONZ 55.01**  
**Vorschrift: E20-55R-01 4323**

## EINLEITUNG

Die Anhängerkupplung erfüllt die Vorschriften der Verkehrssicherheit. Sie beeinflusst die Fahrsicherheit und daher ist ausschließlich nur vom Fachpersonal zu montieren. Es dürfen keinesfalls Konstruktionsänderungen vorgenommen werden. Sonst erlischt die Verwendungszulassung.

Falls es eine Isolationsschicht oder Fahrzeugunterbodenschutz gibt, wo die Anhängerkupplung befestigt wird, so sind diese zu entfernen. Andere Karosseriestellen und gebohrte Löcher sind mit der Antikorrosionsfarbe anzustreichen.

Für die Belastungswerte gelten die vom Fahrzeughersteller angegebenen Daten bzw. max. Masse der Anhänger und max. Stützlast. Dabei dürfen die Höchstennwerte der Anhängerkupplung nicht überschritten werden.

*D-Wert Formel:*

$$\frac{\text{max. Masse Anhänger [kg]} \times \text{Max. Fahrzeugesamtgewicht [kg]}}{\text{max. Masse Anhänger [kg]} + \text{Max. Fahrzeugesamtgewicht [kg]}} \times \frac{9,81}{1000} = D \text{ [kN]}$$

## FITTING INSTRUCTION

Clamp mark in acc. with		Cables joining
ISO	PN	
1	L	Left directional lights
2	+	Rear fog lights
3	31	Ground
4	R	Right directional lights
5	58R	Right side parking lights
6	54	Stoplights
7	58L	Left side parking lights

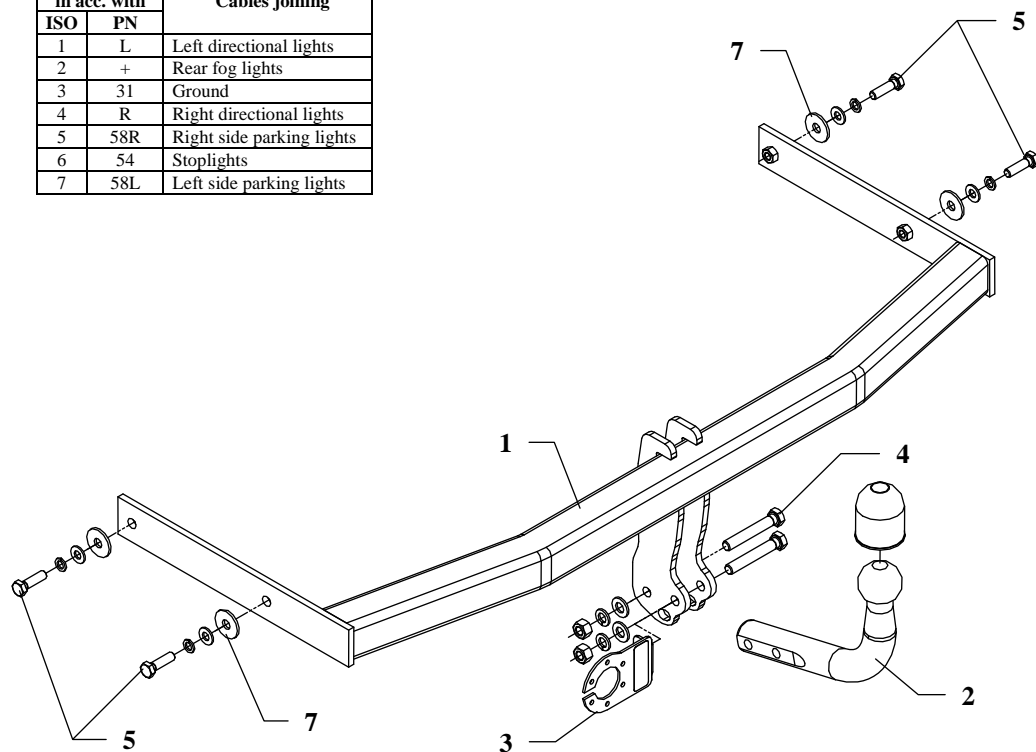


Fig. 1

This towing hitch is designed to assembly in following cars: **SKODA ROOMSTER / SCOUT / PRAKTIK, delivery van, VAN (5J)**, produced since 09.2006 till 05.2010 and produced since 04.2010, catalogue no. **H16** and is prepared to tow trailers max total weight **1200 kg** and max vertical load **75 kg**.

### *From manufacturer*

Thank you for buying our product. Their reliability has been confirmed in many tests. Reliability of towing hitch depends also on correct assembly and right operation. For this reasons we kindly ask to read carefully this instruction and apply to hints.

*The towing hitch should be install in points described by a car producer.*

## The instruction of the assembly

1. Disassemble a rear bumper and a metal reinforcement (reinforcement will not be used any more).
2. In chassis members find original prepared holes. They are covered by technical plaster. Unstick the plaster.
3. Put the main bar of the towing hitch (pos. 1) in this way so holes of the towing hitch agree with holes in chassis members and fix using bolts M10x35mm (pos. 5) from towing hitch accessories as shown on figure 1.
4. Reassemble the bumper after cut out its fragments according to figure 2.
5. Fix tow-ball (pos. 2) with socket plate (pos. 3) using bolts M12x75mm (pos. 4) from accessories.
6. Tighten all bolts according to the torque shown in the table.
7. Connect electric wires of 7-poles socket according to the instruction of the car. (Recommend to make at authorized service station).
8. Complete paint layer damaged during installation.

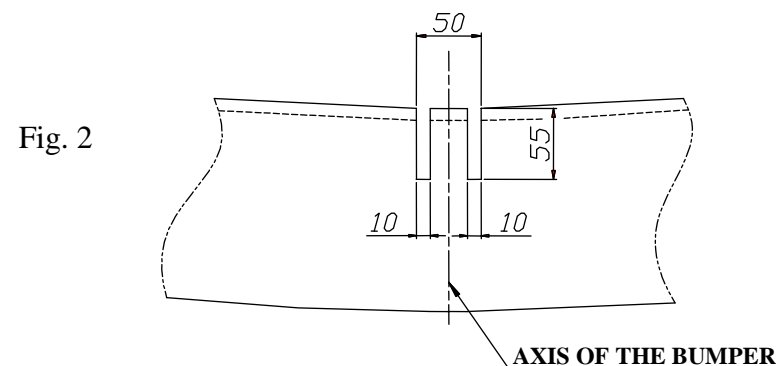


Fig. 2

Torque settings for nuts and bolts (8,8):	
<b>M 8 - 25 Nm</b>	<b>M 10 - 55 Nm</b>
<b>M 12 - 85 Nm</b>	<b>M 14 - 135 Nm</b>

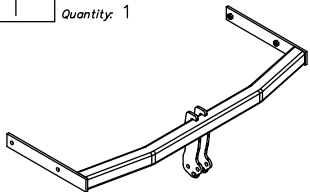



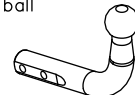


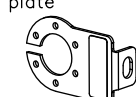


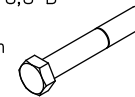
### NOTE

After install the towing hitch you should get adequate note in registration book (at authorised service station).The car should be equipped with:

- Indicators
- Tow mirrors

After 1000km check all bolts and nuts. The ball of towing hitch must be always kept clear and conserve with a grease.

## Towing hitch accessories:

Pos. <b>1</b>	Name: Main bar Quantity: 1	Pos. <b>5</b>	Name: Bolt 8,8 B Quantity: 4 Dim.: M10x35mm	Pos. <b>10</b>	Name: Spring washer Quantity: 4 Dim.: $\phi$ 10,2 mm
		Pos. <b>6</b>	Name: Nut 8 B Quantity: 2 Dim.: M12	Pos. <b>11</b>	Name: Ball cover Quantity: 1
					
Pos. <b>2</b>	Name: Tow ball Quantity: 1	Pos. <b>7</b>	Name: Washer Quantity: 4 Dim.: $\phi$ 30x $\phi$ 10,5x2,5mm		
					
Pos. <b>3</b>	Name: Socket plate Quantity: 1	Pos. <b>8</b>	Name: Plain washer Quantity: 2 Dim.: $\phi$ 13 mm		
					
Pos. <b>4</b>	Name: Bolt 8,8 B Quantity: 2 Dim.: M12x75mm	Pos. <b>9</b>	Name: Spring washer Quantity: 2 Dim.: $\phi$ 12,2 mm		
					



## PPUH AUTO-HAK Sp.J.

Produkcja Zaczepów Kulowych  
Henryk i Zbigniew Nejman  
76-200 SŁUPSK ul. Słoneczna 16K  
tel/fax (059) 8-414-414; 8-414-413  
E-mail: [office@autohak.com.pl](mailto:office@autohak.com.pl)  
[www.autohak.com.pl](http://www.autohak.com.pl)

## Towing hitch (without electrical set)

Class: **A50-X** Cat. no. **H16**

Designed for:

Manufacturer: **SKODA**

Model: **ROOMSTER / SCOUT / PRAKTIK**

Type: **delivery van, VAN (5J)**

produced since 09.2006 till 03.2010

and since 04.2010

Technical data:

**D-value: 7,02 kN**

maximum trailer weight: **1200 kg**

maximum vertical cup load: **75 kg**

**Approval number acc. to regulations EKG/ONZ 55.01: E20-55R-01 4323**

## Foreword

This towing hitch is designed according to rules of safety traffic regulations. The towing hitch is a safety component and can be install only by qualified personnel. Any alteration or conversion of the towing hitch is prohibited and would lead to cancellation of design certification. Remove insulating compound and underseal from vehicle (if present) in the area of the matting surfaces of the towing hitch. The vehicle manufacturer's specifications regarding trailer load and max. vertical cup load are decisive for driving whereat values for the towing hitch cannot be exceeded.

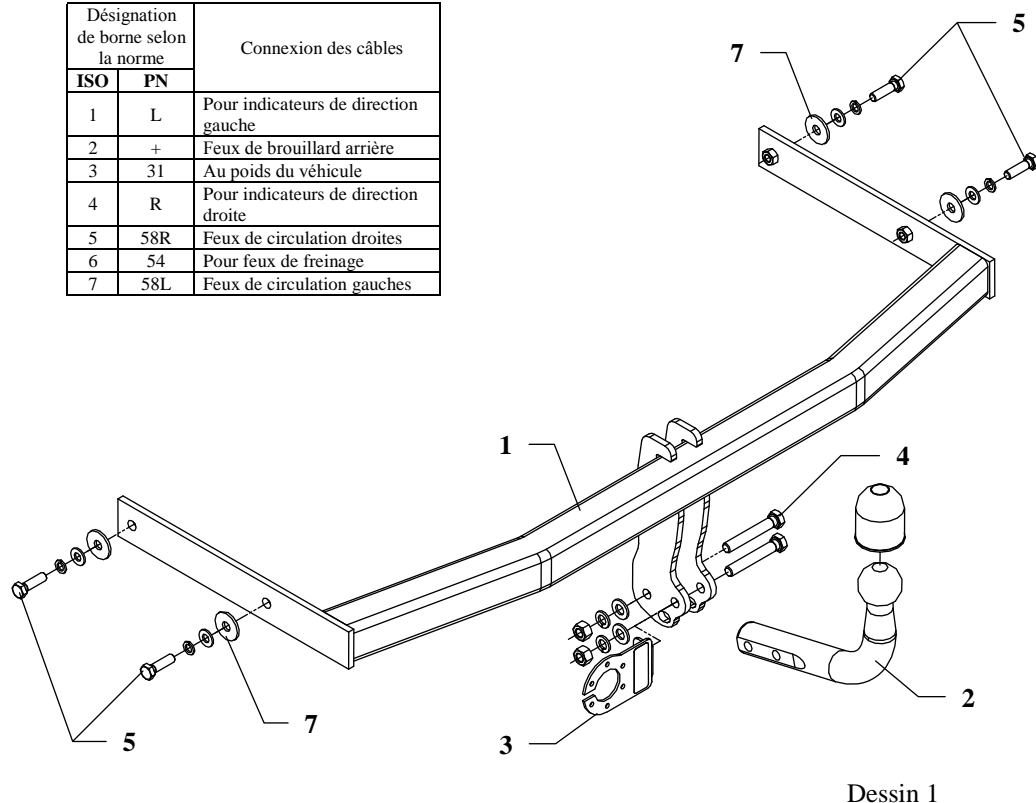
*D-value formula:*

$$\frac{\text{Max trailer weight [kg]} \times \text{Max vehicle weight [kg]}}{\text{Max trailer weight [kg]} + \text{Max vehicle weight [kg]}} \times \frac{9,81}{1000} = D \text{ [kN]}$$

## INSTRUCTION

### De montage et d'exploitation du dispositif d'attelage à boule

Désignation de borne selon la norme		Connexion des câbles
ISO	PN	
1	L	Pour indicateurs de direction gauche
2	+	Feux de brouillard arrière
3	31	Au poids du véhicule
4	R	Pour indicateurs de direction droite
5	58R	Feux de circulation droites
6	54	Pour feux de freinage
7	58L	Feux de circulation gauches



Dessin 1

Le dispositif d'attelage à boule est conçu pour être monté dans la voiture: **SKODA ROOMSTER / SCOUT / PRAKTIK, VAN (5J)** produit à partir de 09.2006 au 05.2010 et à partir de 04.2010, numéro de catalogue **H16** et est utilisé pour tirer des remorques du poids total **1200 kg** et de la pression totale sur la boule max **75 kg**.

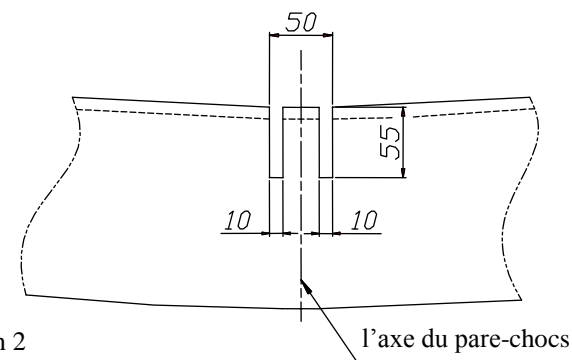
### DE LA PART DU FABRICANT

Merci d'avoir choisi le dispositif d'attelage à boule produit par notre société. Son fiabilité a été confirmée dans de nombreux tests et par les opinions des clients satisfaits. Toutefois, la fiabilité des dispositifs d'attelage à boule dépend aussi d'installation et d'exploitation correcte. Pour cette raison, nous vous demandons de lire attentivement cette instruction de montage et de respecter les conseils.

*Le dispositif d'attelage à boule doit être monté dans des emplacements prévus à ce but par le fabricant de voiture.*

## Instructions de montage

1. Démontez le pare-chocs et le renfort métallique, cette partie ne sera pas remontée.
2. Trouver des trous d'origine dans les longerons. Il faut les déboucher (ôter l'emplâtre).
3. Glisser la poutre principale de l'attelage (pos.1) de manière que les trous de la poutre coïncident avec les trous dans les longerons et ensuite serrer à l'aide des vis M10x35mm (pos. 5), conformément au dessin 1.
4. Découper un fragment dans le pare-chocs conformément au dessin 2. Ensuite monter le pare-chocs.
5. Fixer la boule d'attelage (pos.2) avec la tôle sous la prise (pos.3) à l'aide des vis M12x75mm (pos. 4).
6. Serrer toutes les vis aux couples de serrage, comme indiqué dans le tableau.
7. Connecter les câbles de la prise 7 – à l'installation électrique en conformité avec les instructions d'une usine automobile (recommandé la mise en œuvre d'une station-service autorisée).
8. Remplir des pertes de peinture causées durant l'installation.



Dessin 2

Couples de serrage recommandé pour les vis et les écrous 8,8:

<b>M6</b> - 11 Nm	<b>M 8</b> - 25 Nm	<b>M 10</b> - 50 Nm
<b>M 12</b> - 87 Nm	<b>M 14</b> - 138 Nm	<b>M16</b> - 210 Nm

### Attention

Après le montage du dispositif d'attelage à boule, il faut obtenir l'inscription dans le certificat d'immatriculation de véhicule à la station de contrôle technique, adéquate au domicile.

Le véhicule doit être équipé de :

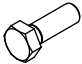

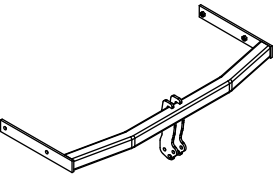

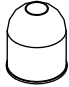

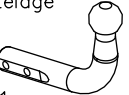

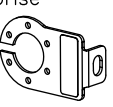

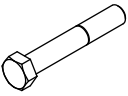
- indicateurs de direction latéraux

- retroviseurs extérieurs, elles doivent couvrir au moins la largeur de remorque

Vérifier le serrage de toute la boulonnerie après 1 000 km de traction.

La boule d'attelage doit être maintenue propre et conservée de graisse consistente.

## Équipement du dispositif d'attelage à boule:

Pos. 1	Poutre principale Nombre de pièces: 1	Pos. 5	Vis 8,8 B M10x35mm		Pos. 10	Rondelle grower ø10,2mm	
		Nombre de pièces: 4		Nombre de pièces: 4			
		Pos. 6	Ecrou 8 B M12		Pos. 11	Protecteur de la boule	
Nombre de pièces: 2		Nombre de pièces: 1					
Pos. 2	Boule d'attelage	Pos. 7	Rondelle ø30xø10,5x2,5mm				
		Nombre de pièces: 4					
Pos. 3	Support de prise	Pos. 8	Rondelle ø13mm				
		Nombre de pièces: 2					
Pos. 4	Vis 8,8 B M12x75mm	Pos. 9	Rondelle grower ø12,2mm				
		Nombre de pièces: 2					
Nombre de pièces: 2		Nombre de pièces: 2					



**PPUH AUTO-HAK Sp.J.**

Produkcja Zaczepów Kulowych  
Henryk i Zbigniew Nejman  
76-200 SŁUPSK ul. Słoneczna 16K  
tel/fax (059) 8-414-414; 8-414-413  
E-mail: [office@autohak.com.pl](mailto:office@autohak.com.pl)  
[www.autohak.com.pl](http://www.autohak.com.pl)

## Dispositif d'attelage à boule sans équipement électrique

Classe: **A50-X** Numéro de catégorie: **H16**

Conçu pour être monté dans un véhicule:

Fabricant: **SKODA**

Modèle: **ROOMSTER / SCOUT / PRAKTIK**

Type: **VAN (5J)**

Produit à partir de 09.2004 au 03.2010

et à partir de 04.2010

Caractéristiques techniques:

Valeur de puissance **D: 7,02 kN**

Poids maximal de remorque: **1200 kg**

Pression max autorisée sur la boule d'attelage: **75 kg**

**Numéro d'homologation conforme aux lignes directrices fixées par le règlement CEE-NU 55.01: E20-55R-01 4323**

### Information préliminaire

Le dispositif d'attelage à boule est conçu en conformité avec les principes de sécurité de la circulation route. Le dispositif d'attelage à boule est un facteur qui influence la sécurité routière et peut être installé uniquement par du personnel qualifié.

Toute modification sur la construction du dispositif d'attelage est interdite. Cela entraîne l'annulation de l'autorisation de mise en circulation. S'il y en a une, enlever le mastic isolant ou la couche de protection au châssis, à proximité de la surface d'appui du crochet. Appliquer une couche de protection antirouille sur les parties nues de la carrosserie et sur les trous.

Les informations contraignantes quant aux valeurs des charges sont celles, fournies par le constructeur de véhicule, ou le poids maximal de remorque et pression max autorisée sur la boule d'attelage. Les valeurs des paramètres du dispositif ne peuvent pas être dépassées.

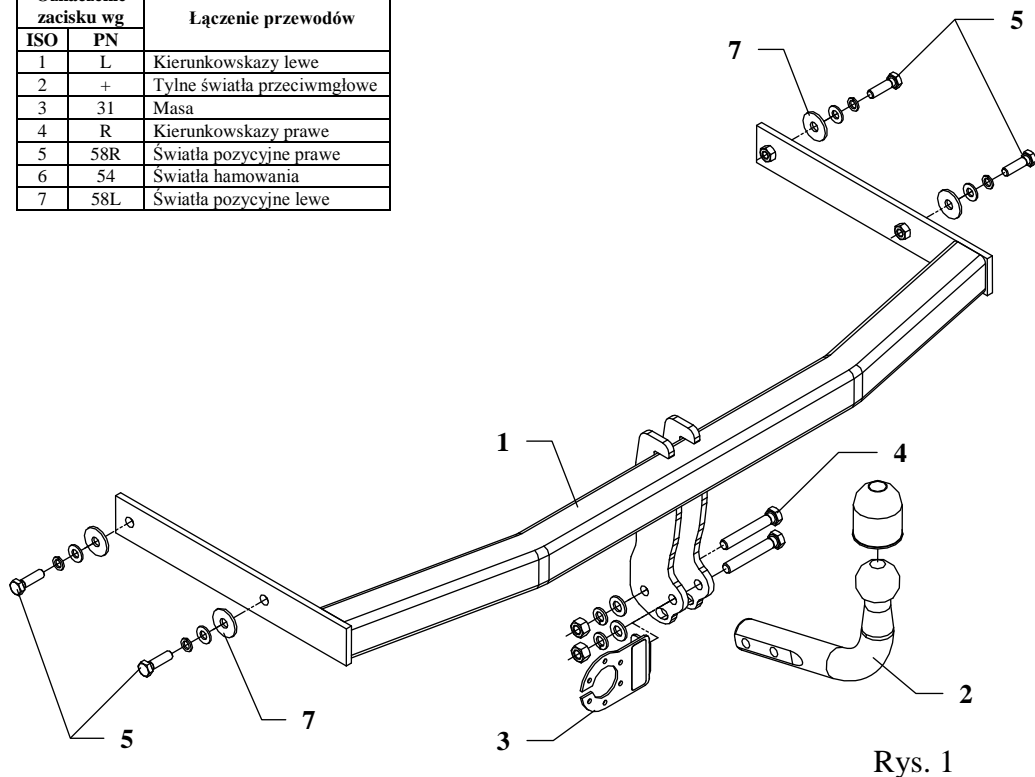
*La formule pour calculer la puissance D:*

$$\frac{\text{poids maximum de remorque [kg]} \times \text{poids maximum de véhicule [kg]}}{\text{poids maximum de remorque [kg]} + \text{poids maximum de véhicule [kg]}} \times \frac{9,81}{1000} = D \text{ [kN]}$$

## INSTRUKCJA

### Montażu i eksploatacji zaczepu kulowego

Oznaczenie zacisku wg		Łączenie przewodów
ISO	PN	
1	L	Kierunkowskazy lewe
2	+	Tylne światła przeciwmgłowe
3	31	Masa
4	R	Kierunkowskazy prawe
5	58R	Światła pozycyjne prawe
6	54	Światła hamowania
7	58L	Światła pozycyjne lewe



Rys. 1

Zaczep kulowy przeznaczony jest do zamontowania w samochodzie: **SKODA ROOMSTER / SCOUT / PRAKTIK, dostawczy, VAN (5J)**, produkowanym od 09.2006r. do 05.2010r. oraz od 04.2010r., numer katalogowy **H16** i służy do ciągnięcia przyczep o masie całkowitej **1200 kg** i nacisku na kulę max **75 kg**.

### OD PRODUCENTA

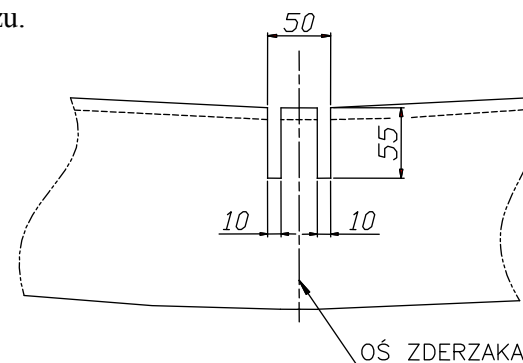
Dziękujemy za wybór produkowanego przez naszą firmę zaczepu kulowego. Jego niezawodność została potwierdzona licznymi testami oraz opiniami zadowolonych klientów. Jednakże niezawodność zaczepów kulowych jest zależna również od prawidłowego montażu oraz prawidłowej eksploatacji. Z tego powodu prosimy Państwa o staranne przeczytanie niniejszej instrukcji montażu oraz przestrzeganie właściwych wskazówek.

*Zaczep należy zamontować w miejscach do tego celu przeznaczonych przez producenta samochodu.*

### Kolejność czynności przy montażu

1. Odkręcić zderzak oraz metalowe wzmocnienie (wzmocnienie nie będzie ponownie montowane).
2. Odszukać w podłużnicach fabrycznie przygotowane otwory, są one zaślepione plastrem technicznym. Należy je udrożnić (odkleić plaster).
3. Wsunąć belkę główną zaczepu (poz. 1) w ten sposób, aby otwory belki zaczepu pokryły się z otworami w podłużnicach i skrócić śrubami M10x35mm (poz. 5) z wyposażenia zaczepu, jak pokazano na rysunku 1.
4. Zamontować zderzak po uprzednim wycięciu jego fragmentu zgodnie z rysunkiem 2.
5. Przykręcić część kulistą zaczepu (poz. 2) wraz z blachą pod gniazdo (poz. 3) śrubami M12x75mm (poz. 4) z wyposażenia.
6. Dokręcić wszystkie śruby z momentem jak pokazano w tabeli.
7. Podłączyć przewody gniazdka 7 – bieg. do instalacji elektrycznej zgodnie z instrukcją fabryczną samochodu (zaleca się wykonanie w ASO).
8. Uzupelnąć ewentualne ubytki powłoki malarskiej zaczepu powstałe w trakcie montażu.

Rys. 2



Zalecany moment skręcający dla śrub i nakrętek 8,8:

**M 8 - 25 Nm**

**M 10 - 55 Nm**

**M 12 - 85 Nm**

**M 14 - 135 Nm**

### UWAGA

Po zamontowaniu zaczepu kulowego należy uzyskać wpis w dowodzie rejestracyjnym pojazdu na „stacji kontroli pojazdów” właściwej dla miejsca zamieszkania.

Samochód powinien być wyposażony w :

-kierunkowskazy boczne

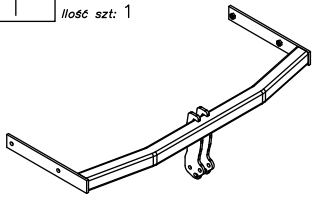



-lusterka boczne o rozstawie co najmniej szerokości przyczepy

Sprawdzać śruby mocujące zaczepu kulowego po około 1 000 km przebiegu eksploatacji.

Kula zaczepu musi być utrzymana w czystości i konserwowana smarem stałym



## Wyposażenie zaczepu:

Poz. 1 Nazwa: Belka główna Ilość szt.: 1	Poz. 5 Nazwa: Śruba 8,8 B Ilość szt.: 4 Wymiar: M10x35mm	Poz. 10 Nazwa: Podkładka sprężynowa Ilość szt.: 4 Wymiar: $\varnothing$ 10,2 mm
	Poz. 6 Nazwa: Nakrętka 8 B Ilość szt.: 2 Wymiar: M12	Poz. 11 Nazwa: Osłona kuli Ilość szt.: 1
Poz. 2 Nazwa: Część kulista Ilość szt.: 1	Poz. 7 Nazwa: Podkładka Ilość szt.: 4 Wymiar: $\varnothing$ 30x $\varnothing$ 10,5x2,5mm	
Poz. 3 Nazwa: Płyta gniazda Ilość szt.: 1	Poz. 8 Nazwa: Podkładka zwykła Ilość szt.: 2 Wymiar: $\varnothing$ 13 mm	
Poz. 4 Nazwa: Śruba 8,8 B Ilość szt.: 2 Wymiar: M12x75mm	Poz. 9 Nazwa: Podkładka sprężynowa Ilość szt.: 2 Wymiar: $\varnothing$ 12,2 mm	

### KARTA GWARANCYJNA

Producent udziela gwarancji niniejszą kartą gwarancyjną na okres 24 miesięcy licząc od dnia zakupu zaczepu kulowego do samochodu:

**SKODA ROOMSTER / SCOUT / PRAKTIK**  
**dostawczy, VAN (5J)**  
 produkowanego od 09.2006r. do 05.2010r. oraz od 04.2010r.

Data produkcji ..... Data zakupu.....

Zakres gwarancji obejmuje wyłącznie wady jakościowe wynikające z winy producenta.

Gwarancja nie obejmuje natomiast uszkodzeń zawinionych przez nabywcę, wynikających z niewłaściwego montażu, użytkowania lub konserwacji, uszkodzeń mechanicznych, normalnego zużycia podczas eksploatacji itp.

Gwarancja udzielona na zakupiony towar nie wyłącza, nie ogranicza ani nie zawieszają uprawnień kupującego wynikających z niezgodności towaru z umową.

Reklamacje należy zgłaszać w punkcie sprzedaży, składając jednocześnie kartę gwarancyjną. Usunięcie "wady" następuje po stwierdzeniu przez punkt sprzedaży wspólnie z producentem słuszności złożonej reklamacji.

Reklamacja powinna być załatwiona w ciągu 14 dni od dnia uznania reklamacji. Karta gwarancyjna jest nieważna jeżeli nie jest wypełniona i podpisana.

Data zgłoszenia reklamacji: .....



## PPUH AUTO-HAK Sp.J.

Produkcja Zaczepów Kulowych  
 Henryk i Zbigniew Nejman  
 76-200 SŁUPSK ul. Słoneczna 16K  
 tel/fax (059) 8-414-414; 8-414-413  
 E-mail: [office@autohak.com.pl](mailto:office@autohak.com.pl)  
[www.autohak.com.pl](http://www.autohak.com.pl)

### Zaczep kulowy bez wyposażenia elektrycznego

Klasa: **A50-X** Nr kat. **H16**

Przeznaczony do zamontowania w samochodzie:

Producent: **SKODA**

Model: **ROOMSTER / SCOUT / PRAKTIK**

Typ: **dostawczy, VAN (5J)**

produkowanym od 09.2006r. do 03.2010r.

oraz od 04.2010r.

Dane techniczne:

wartość siły **D**: **7,02 kN**

maksymalna masa przyczepy: **1200 kg**

maksymalny nacisk na kulę: **75 kg**

**Numer homologacji zgodnie z wytycznymi**  
**regulaminu EKG/ONZ 55.01: E20-55R-01 4323**

### INFORMACJA WSTĘPNA

Zaczep kulowy jest skonstruowany zgodnie z zasadami bezpieczeństwa ruchu drogowego. Zaczep kulowy jest elementem wpływającym na bezpieczeństwo jazdy i może zostać zainstalowany wyłącznie przez personel wyspecjalizowany. Niedopuszczalne jest dokonywanie jakichkolwiek zmian w konstrukcji zaczepu. Powoduje to wygaśnięcie dopuszczenia do stosowania. W przypadku obecności masy izolacyjnej lub osłony podwozia w miejscu przylegania zaczepu, należy ją usunąć. Nieosłonięte miejsca karoserii oraz wywiercone otwory należy pomalować farbą antykorozyjną.

Informacjami wiążącymi odnośnie wartości obciążeń są dane podawane przez producenta samochodu, względnie wartości maksymalnej masy przyczepy oraz maksymalnego nacisku na kulę, przy czym wartości parametrów zaczepu kulowego nie mogą być przekroczone.

*Wzór do obliczania wartości siły D:*

$$\frac{\text{Maks. masa przyczepy [kg]} \times \text{Maks. masa samochodu [kg]}}{\text{Maks. masa przyczepy [kg]} + \text{Maks. masa samochodu [kg]}} \times \frac{9,81}{1000} = D \text{ [kN]}$$