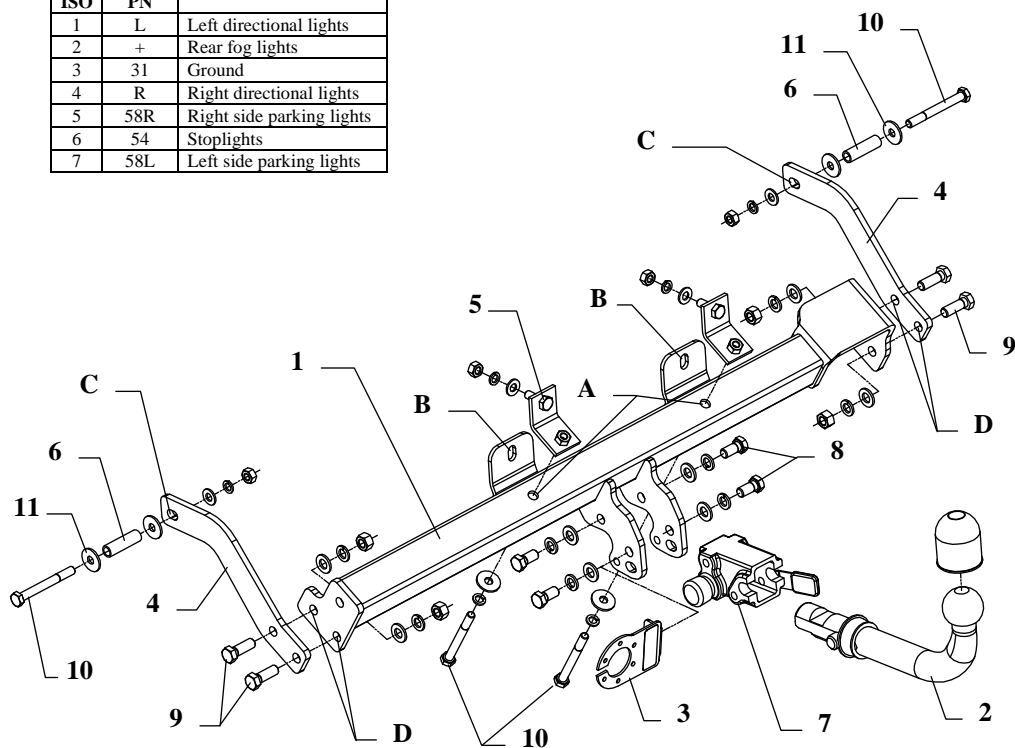


FITTING INSTRUCTION

Clamp mark in acc. with		Cables joining
ISO	PN	
1	L	Left directional lights
2	+	Rear fog lights
3	31	Ground
4	R	Right directional lights
5	58R	Right side parking lights
6	54	Stoplights
7	58L	Left side parking lights



This towbar is designed to assembly in following car:
RENAULT KANGOO, produced since 07.1998 till 2008, catalogue no. **G27A** and is prepared to tow trailers max total weight **1350 kg** and max vertical load **75 kg**.

From manufacturer

Thank you for buying our product. Their reliability has been confirmed in many tests. Reliability of towbar depends also on correct assembly and right operation. For this reasons we kindly ask to read carefully this instruction and apply to hints.

The towbar should be install in points described by a car producer.

The instruction of the assembly

1. Take out the spare wheel.
2. Put the element (pos. 5) through the fabric holes.
3. At the bottom of car position the main bar of the towbar (pos. 1) to the rear panel, then fit it with M10x90mm (pos. 10) through the holes (pos. A) and nuts M10 together with the connecting pieces through the holes (pos. B).
4. Put the sleeves (pos. 6) from the internal side to the right and left chassis member.
5. Position the brackets (pos. 4) and fit it through the holes (pos. C) and the sleeves with M10x90mm (pos. 10) from the towbar accessories.
6. Fit the brackets to the main bar through the holes (pos. D) using bolts M12x35mm (pos. 9).
7. Fix body of the automat (pos. 18) and the socket plate (pos. 3) using bolts M12x25mm (pos. 8) from accessories. Place tow-ball (pos. 2) according to supplied instruction.
8. Tighten all nuts and bolts according to the torque shown in the table.
9. Connect the electric wires according to the instructions of the car.
10. Complete the paint cover of towbar (during the mounting paint cover could be destroyed).

Torque settings for nuts and bolts (8,8):

M6 - 11 Nm	M8 - 25 Nm	M10 - 50 Nm
M12 - 87 Nm	M14 - 138 Nm	M16 - 210 Nm

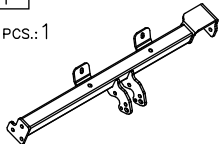

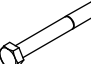

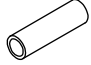


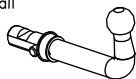



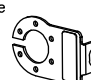






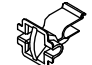
NOTE

After install the towbar you should get adequate note in registration book (at authorised service station).The car should be equipped with:

- Indicators
- Tow mirrors

After 1000km of exploitation check all bolts and nuts. The ball of towbar must be always kept clear and conserve with a grease.

Towbar accessories:

Pos. 1 Main bar PCS.: 1 	Pos. 5 Tie PCS.: 2 	Pos. 10 Bolt 8,8 B M10x90mm PCS.: 4 	Pos. 15 Spring washer Ø10,2mm PCS.: 6 
	Pos. 6 Distance sleeve Ø15xØ11mm L=51mm PCS.: 2 	Pos. 11 Plain washer Ø30xØ10,5x2,5mm PCS.: 6 	Pos. 16 Nut 8 B M12 PCS.: 4 
Pos. 2 Tow ball pcs.: 1 	Pos. 7 Body of the automat PCS.: 1 	Pos. 12 Plain washer Ø13mm PCS.: 8 	Pos. 17 Nut 8 B M10 PCS.: 4 
Pos. 3 Socket plate pcs.: 1 	Pos. 8 Bolt 8,8 B M12x25mm PCS.: 4 	Pos. 13 Plain washer Ø10,5mm PCS.: 4 	Pos. 18 Ball cover PCS.: 1 
Pos. 4 Side bracket pcs.: 2 	Pos. 9 Bolt 8,8 B M12x35mm PCS.: 4 	Pos. 14 Spring washer Ø12,2mm PCS.: 8 	Pos. 19 Body plug PCS.: 1 



PPUH AUTO-HAK Sp.J.

Produkcja Zaczepów Kulowych
Henryk & Zbigniew Nejman
76-200 SŁUPSK ul. Słoneczna 16K
tel/fax (059) 8-414-414; 8-414-413
e-mail: office@autohak.com.pl
www.autohak.com.pl

Towing hitch (without electrical set)

Class: **A50-X** Cat. no. **G27A**

Designed for:

Manufacturer: **RENAULT**

Model: **KANGOO**

produced since 07.1998 till 2008

Technical data:

D-value: 7,7 kN

maximum trailer weight: **1350 kg**

maximum vertical cup load: **75 kg**

Approval number according to Directive 94/20/EC: **e20*94/20*1093*00**

Foreword

This towbar is designed according to rules of safety traffic regulations. The towing hitch is a safety component and can be install only by qualified personnel. Any alteration or conversion of the towing hitch is prohibited and would lead to cancellation of design certification. Remove insulating compound and underseal from vehicle (if present) in the area of the matting surfaces of the towing hitch.

The vehicle manufacturer's specifications regarding trailer load and max. vertical cup load are decisive for driving, and values for the towing hitch cannot be exceeded.

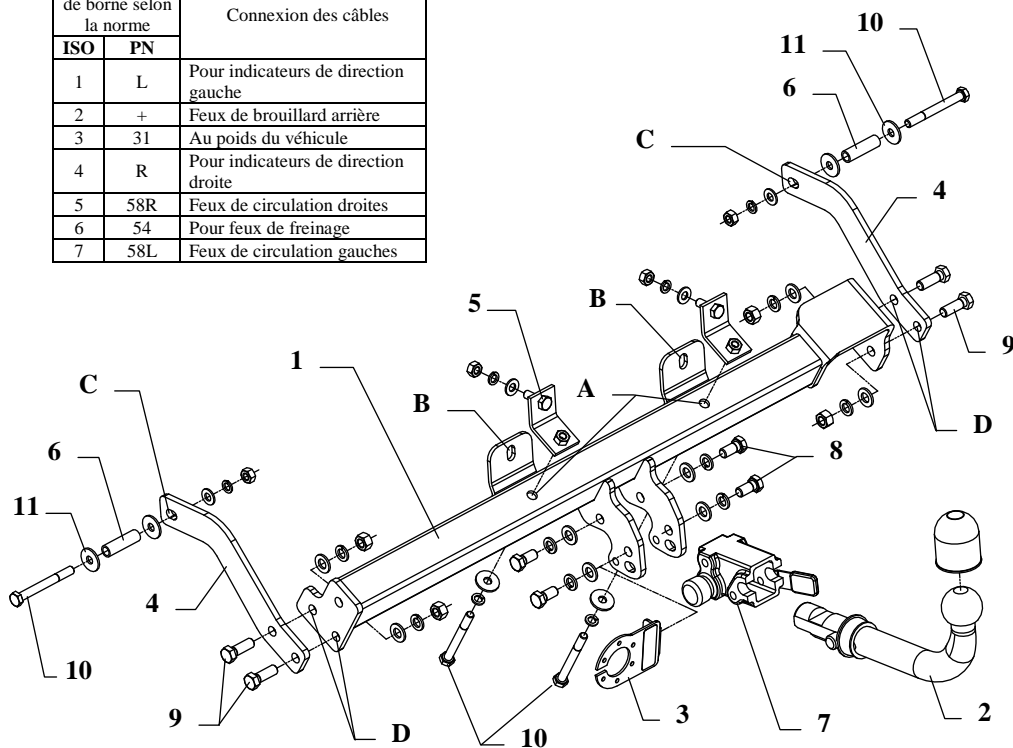
D-value formula:

$$\frac{\text{Max trailer weight [kg]} \times \text{Max vehicle weight [kg]}}{\text{Max trailer weight [kg]} + \text{Max vehicle weight [kg]}} \times \frac{9,81}{1000} = D \text{ [kN]}$$

INSTRUCTION

De montage et d'exploitation du dispositif d'attelage à boule

Désignation de borne selon la norme		Connexion des câbles
ISO	PN	
1	L	Pour indicateurs de direction gauche
2	+	Feux de brouillard arrière
3	31	Au poids du véhicule
4	R	Pour indicateurs de direction droite
5	58R	Feux de circulation droites
6	54	Pour feux de freinage
7	58L	Feux de circulation gauches



Le dispositif d'attelage à boule est conçu pour être monté dans la voiture: **RENAULT KANGOO**, produit à partir de 07.1998 au 2008, numéro de catalogue **G27A** et est utilisé pour tirer des remorques du poids total **1350 kg** et de la pression totale sur la boule max **75 kg**.

DE LA PART DU FABRICANT

Merci d'avoir choisi le dispositif d'attelage à boule produit par notre société. Son fiabilité a été confirmée dans de nombreux tests et par les opinions des clients satisfaits. Toutefois, la fiabilité des dispositifs d'attelage à boule dépend aussi d'installation et d'exploitation correcte. Pour cette raison, nous vous demandons de lire attentivement cette instruction de montage et de respecter les conseils.

Le dispositif d'attelage à boule doit être monté dans des emplacements prévus à ce but par le fabricant de voiture.

Instructions de montage

1. Enlever la roue de secours.
2. Mettre le joint (pos.5) dans les trous prépercés.
3. Au dessous de véhicule, placer la poutre principale de l'attelage (pos.1) au panneau arrière, et ensuite serrer à l'aide des vis M10x90mm (pos.10) à travers des trous (pos.A) et à l'aide des écrous M10 à travers des trous (pos.B) avec les appuis.
4. Introduire les douilles d'écartement pos.6 dans les longerons du côté droit et gauche, dans les trous. (du côté inférieur).
5. Placer les appuis latéraux (pos.4) et à travers des trous (pos.C) et à travers des douilles serrer à l'aide des vis M10x90mm (pos.10).
6. Serrer la poutre de l'attelage avec les appuis latéraux à travers des trous (pos.D) à l'aide des vis M12x35mm (pos. 9).
7. Serrer le carter du mécanisme automatique (pos.7) à l'aide des vis M12x25mm (pos.8) avec la tôle sous la prise (pos.3). Fixer la boule conformément aux instructions, jointes au crochet d'attelage avec l'attache facilement démontable.
8. Serrer tous les vis aux couples de serrage, comme indiqué dans le tableau.
9. Connecter les câbles de la prise 7 – à l'installation électrique en conformité avec les instructions d'une usine automobile (recommandé la mise en œuvre d'une station-service autorisée).
10. Remplir des pertes de peinture causées durant l'installation.

Couples de serrage recommandé pour les vis et les écrous 8,8:

M6 - 11 Nm	M 8 - 25 Nm	M 10 - 50 Nm
M 12 - 87 Nm	M 14 - 138 Nm	M16 - 210 Nm

Attention

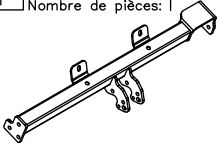
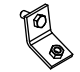
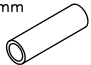
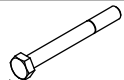

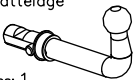



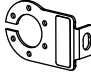
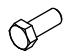


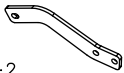
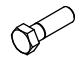



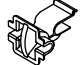
Après le montage du dispositif d'attelage à boule, il faut obtenir l'inscription dans le certificat d'immatriculation de véhicule à la station de contrôle technique, adéquate au domicile.

Le véhicule doit être équipé de :

- indicateurs de direction latéraux
 - retroviseurs extérieurs, elles doivent couvrir au moins la largeur de remorque
- Vérifier le serrage de toute la boulonnerie après 1 000 km de traction.

La boule d'attelage doit être maintenue propre et conservée de graisse consistente.

Équipement du dispositif d'attelage à boule:

Pos. 1 Poutre principale Nombre de pièces: 1 	Pos. 5 Bras-support Nombre de pièces: 2 Pos. 6 Douille d'écartement ø15mm, L=51mm Nombre de pièces: 2  	Pos. 10 Vis 8,8 B M10x90mm Nombre de pièces: 4 	Pos. 15 Rondelle grower ø10,2mm Nombre de pièces: 6 
Pos. 2 Boule d'attelage Nombre de pièces: 1 	Pos. 7 Carter du mécanisme automatique Nombre de pièces: 1 	Pos. 11 Rondelle ø30xø10,5x2,5mm Nombre de pièces: 6 	Pos. 16 Ecrrou 8 B M12 Nombre de pièces: 4 
Pos. 3 Support de prise Nombre de pièces: 1 	Pos. 8 Vis 8,8 B M12x25mm Nombre de pièces: 4 	Pos. 12 Rondelle ø13mm Nombre de pièces: 8 	Pos. 17 Ecrrou 8 B M10 Nombre de pièces: 4 
Pos. 4 Appui Nombre de pièces: 2 	Pos. 9 Vis 8,8 B M12x35mm Nombre de pièces: 4 	Pos. 13 Rondelle ø10,5mm Nombre de pièces: 4 	Pos. 18 Protecteur de la boule Nombre de pièces: 1 
		Pos. 14 Rondelle grower ø12,2mm Nombre de pièces: 8 	Pos. 19 Le bouchon Nombre de pièces: 1 



PPUH AUTO-HAK z.J.

Fabrication des dispositifs d'attelage à boule
Henryk & Zbigniew Nejman
76-200 SŁUPSK ul. Słoneczna 16K
tel/fax +48 (59) 8-414-414; 8-414-413
E-mail: office@autohak.com.pl
www.autohak.com.pl

Dispositif d'attelage à boule sans équipement électrique

Classe: **A50-X** Numéro de catégorie: **G27A**

Conçu pour être monté dans un véhicule:

Fabricant: **RENAULT**

Modèle: **KANGOO**

Produit à partir de 07.1998 au 2008

Caractéristiques techniques:

Valeur de puissance **D: 7,7 kN**

Poids maximal de remorque: **1350 kg**

Pression max autorisée sur la boule
d'attelage: **75 kg**

Numéro d'homologation conforme à la Directive 94/20/CE:
e20*94/20*1093*00

Information préliminaire

Le dispositif d'attelage à boule est conçu en conformité avec les principes de sécurité de la circulation routière. Le dispositif d'attelage à boule est un facteur qui influence la sécurité routière et peut être installé uniquement par du personnel qualifié.

Toute modification sur la construction du dispositif d'attelage est interdite. Cela entraîne l'annulation de l'autorisation de mise en circulation. S'il y en a une, enlever le mastic isolant ou la couche de protection au châssis, à proximité de la surface d'appui du crochet. Appliquer une couche de protection anti-rouille sur les parties nues de la carrosserie et sur les trous.

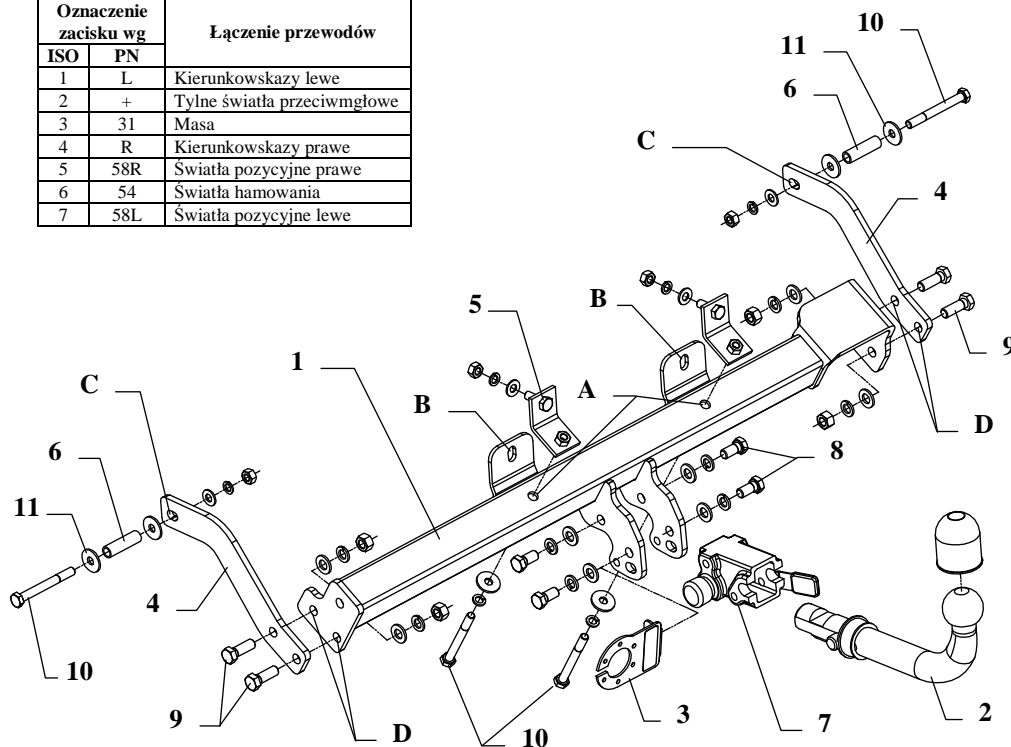
Les informations contraignantes quant aux valeurs des charges sont celles, fournies par le constructeur de véhicule, ou le poids maximal de remorque et pression max autorisée sur la boule d'attelage. Les valeurs des paramètres du dispositif ne peuvent pas être dépassées.

La formule pour calculer la puissance D:

$$\frac{\text{poids maximum de remorque [kg]} \times \text{poids maximum de véhicule [kg]}}{\text{poids maximum de remorque [kg]} + \text{poids maximum de véhicule [kg]}} \times \frac{9,81}{1000} = D \text{ [kN]}$$

INSTRUKCJA montażu i eksploatacji zaczepu kulowego

Oznaczenie zacisku wg		Łączenie przewodów
ISO	PN	
1	L	Kierunkowskazy lewe
2	+	Tylne światła przeciwmglowe
3	31	Masa
4	R	Kierunkowskazy prawe
5	58R	Światła pozycyjne prawe
6	54	Światła hamowania
7	58L	Światła pozycyjne lewe



Zaczep kulowy przeznaczony jest do zamontowania w samochodzie: **RENAULT KANGOO**, produkowanym od 07.1998r. do 2008r., nr katalogowy **G27A** i służy do ciągnięcia przyczep o masie całkowitej do **1350 kg** i nacisku na kulę max **75 kg**.

OD PRODUCENTA

Dziękujemy za wybór produkowanego przez naszą firmę zaczepu kulowego. Jego niezawodność została potwierdzona licznymi testami oraz opiniami zadowolonych klientów. Jednakże niezawodność zaczepów kulowych jest zależna również od prawidłowego montażu oraz prawidłowej eksploatacji. Z tego powodu prosimy Państwa o staranne przeczytanie niniejszej instrukcji montażu oraz przestrzeganie zawartych wskazówek.

Zaczep należy zamontować w miejscach do tego celu przeznaczonych przez producenta samochodu.

Kolejność czynności przy montażu

1. Wyjąć koło zapasowe.
2. W istniejące otwory tylnego płyta włożyć łącznik (poz. 5).
3. Od spodu samochodu do tylnego płyta przyłożyć belkę główną zaczepu (poz. 1), a następnie skręcić śrubami M10x90mm (poz. 10) poprzez otwory (poz. A) i nakrętkami M10 poprzez otwory (poz. B) z włożonymi wspornikami.
4. W podłużnicę po prawej i lewej stronie w istniejące otwory włożyć tulejki dystansowe poz. 6 (od wewnętrznej strony).
5. Przyłożyć wsporniki boczne (poz. 4) i poprzez otwory (poz. C) oraz tulejki skręcić śrubami M10x90mm (poz. 10) z wyposażenia.
6. Poprzez otwory (poz. D) śrubami M12x35mm (poz. 9) skręcić belkę zaczepu ze wspornikami bocznymi.
7. Do tak przygotowanego zaczepu przykręcić korpus automatu (poz. 18) śrubami M12x25mm (poz. 8) wraz z blachą pod gniazdo (poz. 3). Zamocować kulę zgodnie z instrukcją dołączaną do zaczepu z końcówką szybkodemontowalną.
8. Dokręcić wszystkie śruby z momentem, jak pokazano w tabeli.
9. Podłączyć przewody z gniazdka 7 – bieg. do instalacji elektrycznej zgodnie z instrukcją fabryczną samochodu (zaleca się wykonanie w ASO).
10. Uzupełnić ewentualne ubytki powłoki malarskiej zaczepu powstałe w trakcie montażu.

Zalecany moment skręcający dla śrub i nakrętek 8,8:

M6 - 11 Nm	M8 - 25 Nm	M10 - 50 Nm
M12 - 87 Nm	M14 - 138 Nm	M16 - 210 Nm

UWAGA

Po zamontowaniu zaczepu kulowego należy uzyskać wpis w dowodzie rejestracyjnym pojazdu na „stacji kontroli pojazdów” właściwej dla miejsca zamieszkania.

Samochód powinien być wyposażony w :

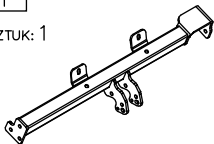

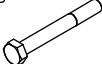




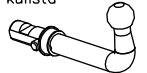



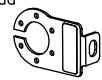



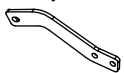


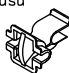
-kierunkowskazy boczne

-lusterka boczne o rozstawie co najmniej szerokości przyczepy

Sprawdzać śruby mocujące zaczepu kulowego po około 1 000 km przebiegu eksploatacji.

Kula zaczepu musi być utrzymana w czystości i konserwowana smarem stałym.

Wyposażenie zaczepu:

<p>Poz. 1 Belka główna</p> <p>SZTUK: 1</p> 	<p>Poz. 5 Łącznik</p> <p>SZTUK: 2</p> 	<p>Poz. 10 Śruba 8.8 B M10x90mm</p> <p>SZTUK: 4</p> 	<p>Poz. 15 Podkładka sprężysta ø10,2mm</p> <p>SZTUK: 6</p> 
	<p>Poz. 6 Tulejka dystansowa ø15xø11mm L=51mm</p> <p>SZTUK: 2</p> 	<p>Poz. 11 Podkładka ø30xø10,5x2,5mm</p> <p>SZTUK: 6</p> 	<p>Poz. 16 Nakrętka 8 B M12</p> <p>SZTUK: 4</p> 
<p>Poz. 2 Część kulista</p> <p>SZTUK: 1</p> 	<p>Poz. 7 Korpus automatu</p> <p>SZTUK: 1</p> 	<p>Poz. 12 Podkładka płaska ø13mm</p> <p>SZTUK: 8</p> 	<p>Poz. 17 Nakrętka 8 B M10</p> <p>SZTUK: 4</p> 
<p>Poz. 3 Płyta gniazda</p> <p>SZTUK: 1</p> 	<p>Poz. 8 Śruba 8.8 B M12x25mm</p> <p>SZTUK: 4</p> 	<p>Poz. 13 Podkładka płaska ø10,5mm</p> <p>SZTUK: 4</p> 	<p>Poz. 18 Osłona kuli</p> <p>SZTUK: 1</p> 
<p>Poz. 4 Wspornik boczny</p> <p>SZTUK: 2</p> 	<p>Poz. 9 Śruba 8.8 B M12x35mm</p> <p>SZTUK: 4</p> 	<p>Poz. 14 Podkładka sprężysta ø12,2mm</p> <p>SZTUK: 8</p> 	<p>Poz. 19 Zasłepka korpusu</p> <p>SZTUK: 1</p> 



PPUH AUTO-HAK Sp.J.

Produkcja Zaczepów Kulowych
Henryk & Zbigniew Nejman
76-200 SŁUPSK ul. Słoneczna 16K
tel/fax (059) 8-414-414; 8-414-413
e-mail: office@autohak.com.pl
www.autohak.com.pl

Zaczep kulowy bez wyposażenia elektrycznego

Klasa: **A50-X** Nr kat. **G27A**

Przeznaczony do zamontowania w samochodzie:

Producent: **RENAULT**

Model: **KANGOO**

produkowanym od 07.1998r.do 2008r.

Dane techniczne:

Wartość siły **D** : **7,7 kN**

maksymalna masa przyczepy: **1350 kg**

maksymalny nacisk na kulę: **75 kg**

Numer homologacji zgodnie z dyrektywą 94/20/WE: e20*94/20*1093*00

KARTA GWARANCYJNA

Producent udziela gwarancji niniejszą kartą gwarancyjną na okres 24 miesięcy licząc od dnia zakupu zaczepu kulowego do samochodu:

RENAULT KANGOO

produkowanego od 07.1998r. do 2008r.

Data produkcji Data zakupu.....

Zakres gwarancji obejmuje wyłącznie wady jakościowe wynikające z winy producenta.

Gwarancja nie obejmuje natomiast uszkodzeń zawinionych przez nabywcę, wynikających z niewłaściwego montażu, użytkowania lub konserwacji, uszkodzeń mechanicznych, normalnego zużycia podczas eksploatacji itp.

Gwarancja udzielona na zakupiony towar nie wyłącza, nie ogranicza ani nie zawiesza uprawnień kupującego wynikających z niezgodności towaru z umową.

Reklamacje należy zgłaszać w punkcie sprzedaży, składając jednocześnie kartę gwarancyjną. Usunięcie "wady" następuje po stwierdzeniu przez punkt sprzedaży wspólnie z producentem słuszności złożonej reklamacji.

Reklamacja powinna być załatwiona w ciągu 14 dni od dnia uznania reklamacji. Karta gwarancyjna jest nieważna jeżeli nie jest wypełniona i podpisana.

Data zgłoszenia reklamacji:

INFORMACJA WSTĘPNA

Zaczep kulowy jest skonstruowany zgodnie z zasadami bezpieczeństwa ruchu drogowego. Zaczep kulowy jest elementem wpływającym na bezpieczeństwo jazdy i może zostać zainstalowany wyłącznie przez personel wyspecjalizowany. Niedopuszczalne jest dokonywanie jakichkolwiek zmian w konstrukcji zaczepu. Powoduje to wygaśnięcie dopuszczenia do stosowania. W przypadku obecności masy izolacyjnej lub osłony podwozia w miejscu przylegania zaczepu, należy ją usunąć. Nieosłonięte miejsca karoserii oraz wywiercone otwory należy pomalować farbą antykorozyjną.

Informacjami wiążącymi odnośnie wartości obciążeń są dane podawane przez producenta samochodu, względnie wartości maksymalnej masy przyczepy oraz maksymalnego nacisku na kulę, przy czym wartości parametrów zaczepu kulowego nie mogą być przekroczone.

Wzór do obliczania wartości siły D:

$$\frac{\text{Maks. masa przyczepy [kg]} \times \text{Maks. masa samochodu [kg]}}{\text{Maks. masa przyczepy [kg]} + \text{Maks. masa samochodu [kg]}} \times \frac{9,81}{1000} = D \text{ [kN]}$$