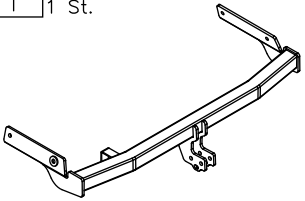
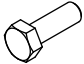

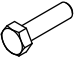

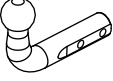




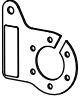



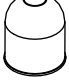
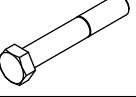


Zubehör:

Pos. 1	Tragarme der Anhängerkupplung 1 St.		Pos. 5	Schraube 8.8 B 4 St. M10x35mm		Pos. 11	Federring 4 St. ø 10,2 mm	
			Pos. 6	Schraube 8.8 B 1 St. M8x45mm		Pos. 12	Mutter 8 B 2 St. M12	
Pos. 2	Kupplungskugel 1 St.		Pos. 7	Unterlegscheibe 2 St. ø 13 mm		Pos. 13	Mutter 8 B 1 St. M8	
Art.nr-KL1F14			Pos. 8	Unterlegscheibe 4 St. ø 10,5 mm		Pos. 14	Mutter "Caget nut" 4 St. M10	
Pos. 3	Steckdosenhalteplatte 1 St.		Pos. 9	Unterlegscheibe 2 St. ø 8,5 mm		Pos. 15	Feder 1 St.	
Art.nr-BL1F14			Pos. 10	Federring 2 St. ø 12,2 mm		Pos. 16	Kugelschutz 1 St.	
Pos. 4	Schraube 8.8 B 2 St. M12x70mm							



PPUH AUTO-HAK Sp.J.

Produkcja Zaczepów Kulowych
Henryk & Zbigniew Nejman
76-200 SŁUPSK ul. Słoneczna 16K
tel/fax (059) 8-414-414; 8-414-413
E-mail: office@autohak.com.pl
www.autohak.com.pl

Anhängerkupplung

Klasse: **A50-X** Katalog nr **F14**
zugelassen zur Montage an folgenden Fahrzeugtypen:
Hersteller: **PEUGEOT**
Modell: **206**
ab Bj. 1998 bis 06.2003

Technische Daten:
D – Wert : **6,42 kN**
Max. Masse Anhänger: **1100 kg**
Max. Stützlast: **50 kg**

Homologationsnummer gemäß der Richtlinien der EKG/ONZ 55.01
Vorschrift: **E20-55R-01 0806**

EINLEITUNG

Die Anhängerkupplung erfüllt die Vorschriften der Verkehrssicherheit. Sie beeinflusst die Fahrsicherheit und daher ist ausschließlich nur vom Fachpersonal zu montieren. Es dürfen keinesfalls Konstruktionsänderungen vorgenommen werden. Sonst erlischt die Verwendungszulassung.

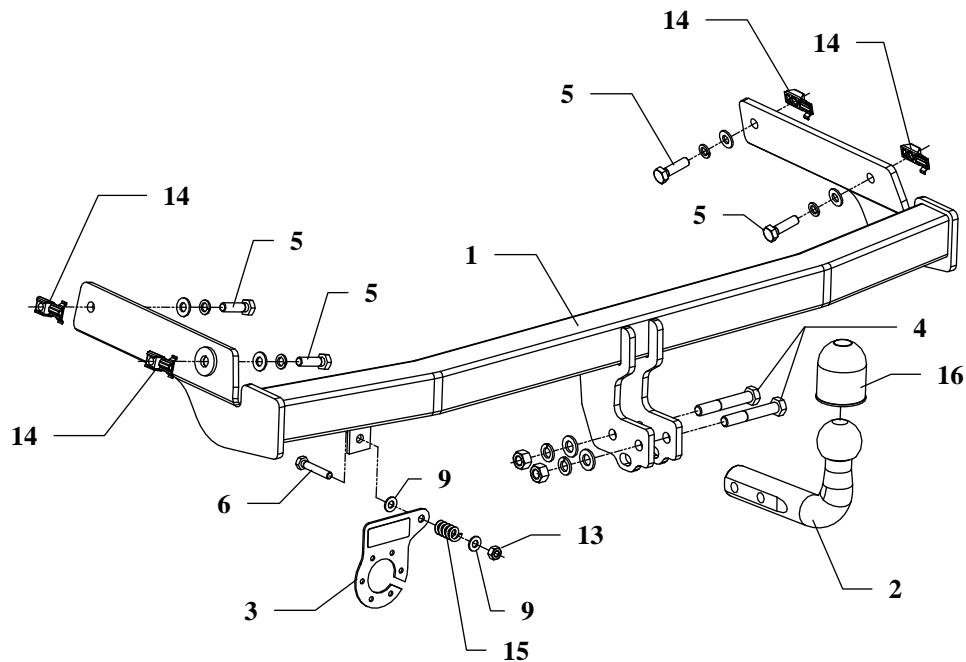
Falls es eine Isolationsschicht oder Fahrzeugunterbodenschutz gibt, wo die Anhängerkupplung befestigt wird, so sind diese zu entfernen. Andere Karosseriestellen und gebohrte Löcher sind mit der Antikorrosionsfarbe anzustreichen.

Für die Belastungswerte gelten die vom Fahrzeughersteller angegebenen Daten bzw. max. Masse der Anhänger und max. Stützlast. Dabei dürfen die Höchstennwerte der Anhängerkupplung nicht überschritten werden.

D-Wert Formel:

$$\frac{\text{max. Masse Anhänger [kg]} \times \text{Max. Fahrzeugesamtgewicht [kg]}}{\text{max. Masse Anhänger [kg]} + \text{Max. Fahrzeugesamtgewicht [kg]}} \times \frac{9,81}{1000} = D \text{ [kN]}$$

MONTAGE - und BETRIEBSANLEITUNG DER ANHÄNGEKUPPLUNG



Die Anhängerkupplung (Katalognummer **F14**) ist für folgende Fahrzeugtypen zugelassen: **PEUGEOT 206**, ab Bj. 1998 bis 06.2003, dient zum ziehen der Anhänger mit der Gesamtlast von **1100 kg** und der Kugelstützlast von max. **50 kg**.

VON DEM HERSTELLER

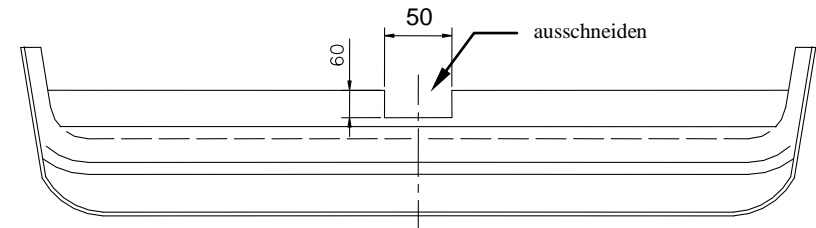
Die Zuverlässigkeit der Anhängerkupplung ist jedoch auch von der ordnungsgemäßen Montage und der richtigen Nutzung abhängig. Daher werden Sie gebeten, sorgfältig die folgende Montageanleitung zu lesen und sich an die entsprechenden Anweisungen zu beachten.

Die Anhängerkupplung muss an den vom Fahrzeughersteller vorgeschriebenen Befestigungsstellen montiert werden.

Anbauanleitung

1. Um die Anhängerkupplung zu montieren, muss die Stoßstange demontiert und der Nachschalldämpfer von den Gummis herunter gelassen werden.
2. In die vorhandenen Löcher links und rechts in den Längsträgern je zwei mitgelieferten Muttern (Pos.14) einsetzen.
3. Die Tragarme der Anhängerkupplung (Pos.1) an die Längsträger anlegen und mit den Schrauben M10x35mm (Pos.5) verschrauben.
4. Einen Ausschnitt in der Stoßstange gemäß der Zeichnung 2 in der Symmetrieachse der Anhängerkupplung ausführen.
5. Die hintere Stoßstange montieren.
6. Die Kupplungskugel (Pos.2) an die montierten Tragarme der Anhängerkupplung mit den mitgelieferten Schrauben M12x70mm (Pos.4) verschrauben.
7. Den Steckdosenhalter (Pos.3) gemäß der Zeichnung verschrauben.
8. Alle Schrauben gemäß den Angaben in der Tabelle festziehen.
9. Die Elektroinstallation gemäß der Bedienungsanleitung des Herstellers anschließen.
10. Falls nötig, den durch die Montage beschädigten Farbanstrich an der Anhängerkupplung ausbessern.

Zeichnung 2: Stoßstange ausschneiden

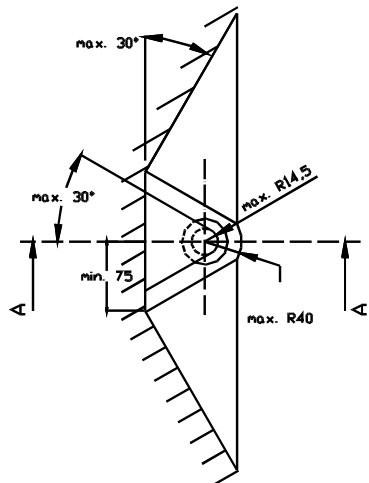
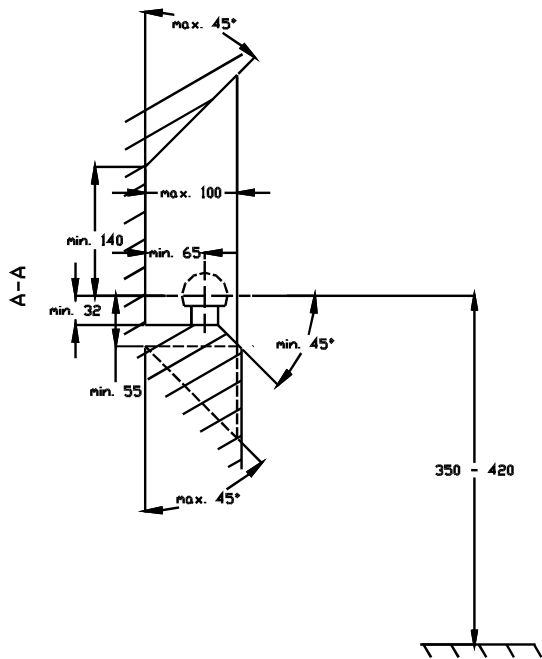


Drehmomente für Schrauben und Muttern 8.8:

M6 - 11 Nm	M 8 - 25 Nm	M 10 - 50 Nm
M 12 - 87 Nm	M 14 - 138 Nm	M16 - 210 Nm

ACHTUNG

- Nach dem Anbau der Anhängerkupplung sind die nationalen Vorschriften zur Anbauabnahme und zur Änderung der Fahrzeugpapiere zu beachten.
- Das Fahrzeug sollte mit seitlichen Blinkern und Rückspiegeln, deren Abstand mindestens der Anhängerbreite entspricht, ausgestattet werden.
- Alle Befestigungsschrauben sind nach ca. 1 000 km Anhängerbetrieb zu prüfen und nachzuziehen.
- Die Kugel der Anhängerkupplung ist sauber zu halten und zu fetten.



- (D) Der Freiraum nach Anhang VII, Abbildung 30 der Richtlinie 94/20/EG ist zu gewährleisten.
 (CZ) Volný prostor ve smyslu Přílohy VII, obr. 30 Směrnice č. 94/20/EG musí být zaručen.
 (F) L' espace libre doit être garanti conformément à l'annexe VII, illustration 30 de la directive 94/20/ CE.
 (GB) The clearance specified in apendix VII, diagram 30 of guideline 94/20/EC must be guaranteed.
 (PL) Zagwarantować swobodną przestrzeń zgodnie z załącznikiem VII, rysunek 30 dyrektywy 94/20/CE.
 (SK) Volný priestor v zmysle Prílohy VII, obr. 30 Smernice 94/20/EC musí byť zaručená.

- (D) * bei zulässigem Gesamtgewicht des Fahrzeuges
 (CZ) * při celkové přípustné hmotnosti vozidla
 (F) * pour poids total en charge autorisé du véhicule
 (GB) * at gross vehicle weight rating
 (PL) * przy dopuszczalnym ciężarze całkowitym pojazdu
 (SK) * pri celkovej prípustnej hmotnosti vozidla

ITTING INSTRUCTION

Clamp mark in acc. with		Cables joining
ISO	PN	
1	L	Left directional lights
2	+	Rear fog lights
3	31	Ground
4	R	Right directional lights
5	58R	Right side parking lights
6	54	Stoplights
7	58L	Left side parking lights

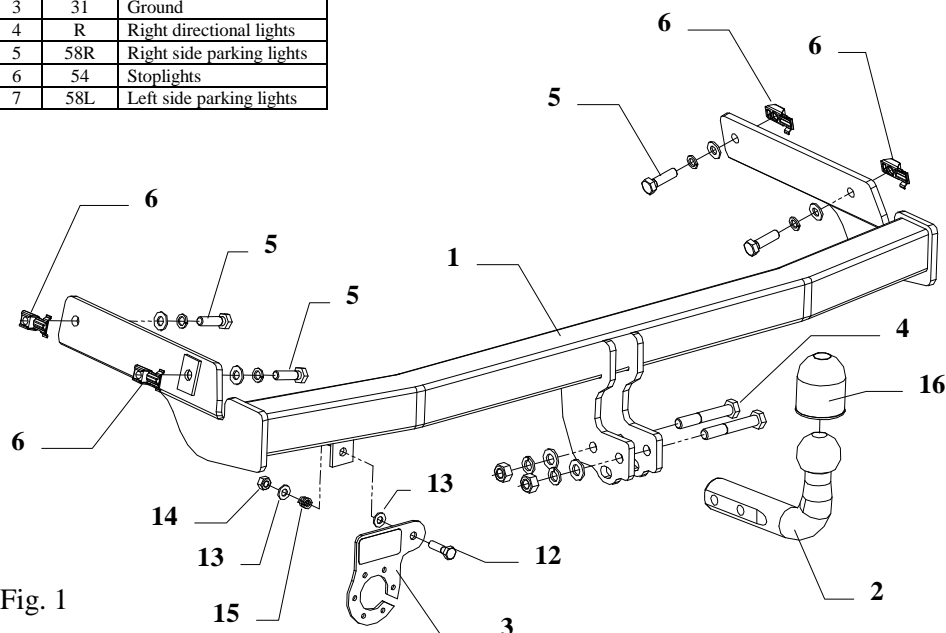


Fig. 1

This towbar is designed to assembly in following car:

PEUGEOT 206, produced since 1998 till 06.2003, catalogue number **F14** and is prepared to tow trailers max total weight **1100 kg** and max vertical load **50 kg**.

From manufacturer

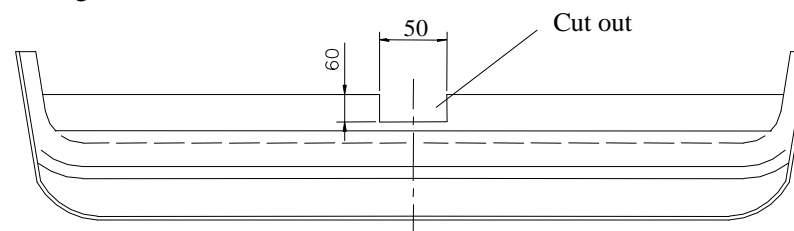
Thank you for buying our product. Their reliability has been confirmed in many tests. Reliability of towbar depends also on correct assembly and right operation. For this reasons we kindly ask to read carefully this instruction and apply to hints.

The towbar should be install in points described by a car producer.

The instruction of the assembly

1. Disassemble the rear bumper and take silencer down from the rubber supports.
2. Find the holes in the chassis on the left and right side then put two special nuts (pos. 6) from the towbar accessories per each side.
3. Position the bar of towbar (pos. 1) to the chassis and fix with M10x35mm (pos. 5) screws from the towbar accessories.
4. Cut the bumper according to fig. 2.
5. Reassemble the rear bumper.
6. Tighten all nuts and bolts according to the torque shown in the table.
7. Position the ball of towbar (pos. 2) and fix with M12x75mm screws (pos. 4) from the towbar accessories.
8. Fix the socket plate (pos. 3) as shown on the drawing.
9. Connect the electric wires according to the instructions of the car.
10. Complete the paint cover of towbar (during the mounting paint cover could be destroyed).

Fig. 2



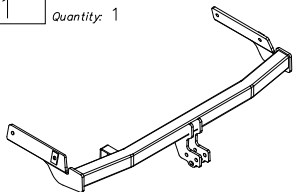
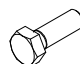

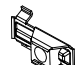
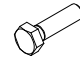
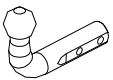


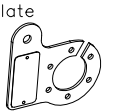


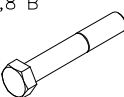




NOTE

After install the towbar you should get adequate note in registration book (at authorised service station).The car should be equipped with:

- Indicators
- Tow mirrors

After **1000km** of exploitation check all bolts and nuts. The ball of towbar must be always kept clear and conserve with a grease.

Towbar accessories:

Pos. 1 Name: Main bar Quantity: 1 	Pos. 5 Name: Bolt 8,8 B Quantity: 4 Dim.: M10x35mm 	Pos. 11 Name: Spring washer Quantity: 4 Dim.: Ø 10,2 mm 
	Pos. 6 Name: Caget nut Quantity: 4 Dim.: M10 	Pos. 12 Name: Bolt 8,8 B Quantity: 1 Dim.: M8x30mm 
Pos. 2 Name: Tow ball Quantity: 1 	Pos. 7 Name: Nut 8 B Quantity: 2 Dim.: M12 	Pos. 13 Name: Plain washer Quantity: 2 Dim.: Ø 8,5 mm 
Pos. 3 Name: Socket plate Quantity: 1 	Pos. 8 Name: Plain washer Quantity: 2 Dim.: Ø 13 mm 	Pos. 14 Name: Nut 8 B Quantity: 1 Dim.: M8 
Pos. 4 Name: Bolt 8,8 B Quantity: 2 Dim.: M12x75mm 	Pos. 9 Name: Plain washer Quantity: 4 Dim.: Ø 10,5 mm 	Pos. 15 Name: Spring Quantity: 1 
	Pos. 10 Name: Spring washer Quantity: 2 Dim.: Ø 12,2 mm 	Pos. 16 Name: Ball cover Quantity: 1 



PPUH AUTO-HAK S.J.

Produkcja Zaczepów Kulowych
Henryk & Zbigniew Nejman
76-200 SŁUPSK ul. Słoneczna 16K
tel/fax (059) 8-414-414; 8-414-413
E-mail: office@autohak.com.pl
www.autohak.com.pl

Towing hitch (without electrical set)

Class: **A50-X** Cat. no. **F14**

Designed for:

Manufacturer: **PEUGEOT**

Model: **206**

produced since 1998 till 06.2003

Technical data:

D-value: 6,42 kN

maximum trailer weight: **1100 kg**

maximum vertical cup load: **50 kg**

Approval number acc. to regulations EKG/ONZ 55.01: **E20-55R-01 0806**

Foreword

This towbar is designed according to rules of safety traffic regulations. The towing hitch is a safety component and must be installed only by qualified personnel. Any alteration or conversion to the towing hitch is prohibited and would lead to cancellation of design certification. Remove insulating compound and underseal from vehicle (if present) in the area of the matting surfaces of the towing hitch.

The vehicle manufacturer's specifications regarding trailer load and max. vertical cup load are decisive for driving, and values for the towing hitch must not be exceeded.

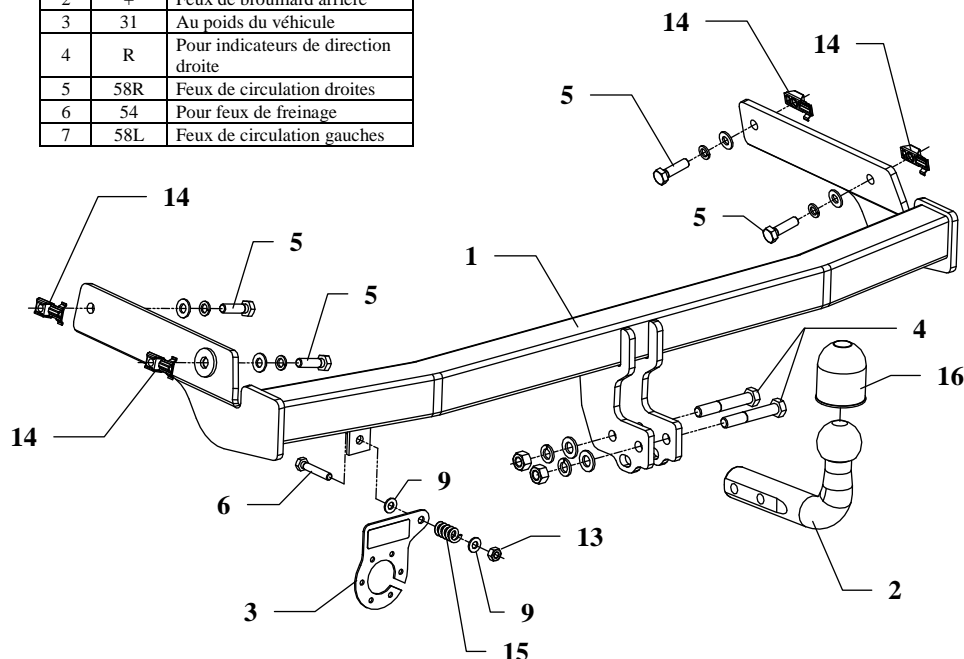
D-value formula:

$$\frac{\text{Max trailer weight [kg]} \times \text{Max vehicle weight [kg]}}{\text{Max trailer weight [kg]} + \text{Max vehicle weight [kg]}} \times \frac{9,81}{1000} = D \text{ [kN]}$$

INSTRUCTION

De montage et d'exploitation du dispositif d'attelage à boule

Désignation de borne selon la norme		Connexion des câbles
ISO	PN	
1	L	Pour indicateurs de direction gauche
2	+	Feux de brouillard arrière
3	31	Au poids du véhicule
4	R	Pour indicateurs de direction droite
5	58R	Feux de circulation droites
6	54	Pour feux de freinage
7	58L	Feux de circulation gauches



Le dispositif d'attelage à boule est conçu pour être monté dans la voiture: **PEUGEOT 206**, produit à partir de 1998 au 06.2003, numéro de catalogue **F14** et est utilisé pour tirer des remorques du poids total **1100 kg** et de la pression totale sur la boule max **50 kg**.

DE LA PART DU FABRICANT

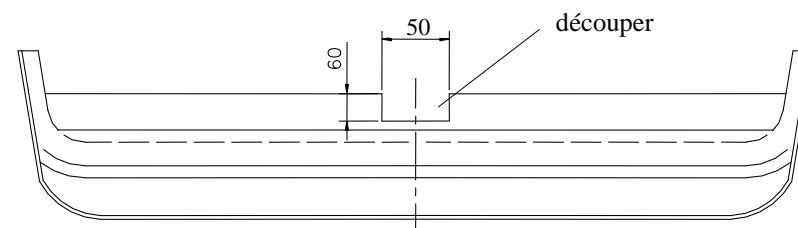
Merci d'avoir choisi le dispositif d'attelage à boule produit par notre société. Son fiabilité a été confirmée dans de nombreux tests et par les opinions des clients satisfaits. Toutefois, la fiabilité des dispositifs d'attelage à boule dépend aussi d'installation et d'exploitation correcte. Pour cette raison, nous vous demandons de lire attentivement cette instruction de montage et de respecter les conseils.

Le dispositif d'attelage à boule doit être monté dans des emplacements prévus à ce but par le fabricant de voiture.

Instructions de montage

1. Démonter le pare-chocs et enlever le silencieux des poignées en caoutchouc.
2. Appliquer deux écrous « prisonniers » (pos. 14) à chaque côté dans les trous des longerons gauche et droit.
3. Placer la poutre principale (pos. 1) aux longerons, et ensuite serrer à l'aide des vis M10x35mm (pos. 5).
4. Dans l'axe de symétrie de l'attelage, faire la découpe dans le pare-chocs conformément au dessin 2.

Dessin 2



5. Monter le pare-chocs arrière.
6. Serrer tous les vis aux couples de serrage, comme indiqué dans le tableau.
7. Serrer la boule d'attelage (pos. 2) à la poutre principale montée, l'aide des vis M12x70mm (pos. 4).
8. Visserr la tôle sous la prise (pos. 3) conformément au dessin.
9. Connecter les câbles de la prise 7 - à l'installation électrique en conformité avec les instructions d'une usine automobile (recommandé la mise en œuvre d'une station-service autorisée)
10. Remplir des pertes de peinture causés durant l'installation.

Couples de serrage recommandé pour les vis et les écrous 8,8:

M6 - 11 Nm	M 8 - 25 Nm	M 10 - 50 Nm
M 12 - 87 Nm	M 14 - 138 Nm	M16 - 210 Nm

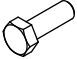

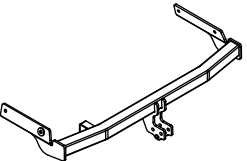
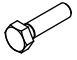



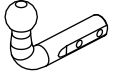

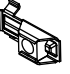
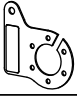


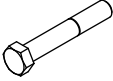

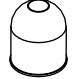
Attention

Après le montage du dispositif d'attelage à boule, il faut obtenir l'inscription dans le certificat d'immatriculation de véhicule à la station de contrôle technique, adéquate au domicile.

Le véhicule doit être équipé de :

- indicateurs de direction latéraux
 - retroviseurs extérieurs, elles doivent couvrir au moins la largeur de remorque
- Vérifier le serrage de toute la boulonnerie après 1 000 km de traction.
La boule d'attelage doit être maintenue propre et conservée de graisse consistante.

Équipement du dispositif d'attelage à boule:

Pos. 1	Poutre principale Nombre de pièces: 1	Pos. 5	Vis 8,8 B M10x35mm 	Pos. 11	Rondelle grower ø10,2mm 		
	Nombre de pièces: 4	Pos. 6	Vis 8,8 B M8x45mm 	Pos. 12	Écrou 8 B M12 		
		Nombre de pièces: 1	Pos. 7	Rondelle ø13mm 	Pos. 13	Écrou 8 B M8 	
Pos. 2	Boule d'attelage 	Nombre de pièces: 2	Pos. 8	Rondelle ø10,5mm 	Pos. 14	Écrou prisonnier M10 	
Nombre de pièces: 1	Pos. 3	Support de prise 	Nombre de pièces: 4	Pos. 9	Rondelle ø8,4mm 	Pos. 15	Ressort 
Nombre de pièces: 1	Pos. 4	Vis 8,8 B M12x70mm 	Nombre de pièces: 2	Pos. 10	Rondelle grower ø12,2mm 	Pos. 16	Protecteur de la boule 
Nombre de pièces: 2			Nombre de pièces: 2			Nombre de pièces: 1	



PPUH AUTO-HAK z.J.

Fabrication des dispositifs d'attelage à boule
Henryk & Zbigniew Nejman
76-200 SŁUPSK ul. Słoneczna 16K
tel/fax +48 (59) 8-414-414; 8-414-413
E-mail: office@autohak.com.pl
www.autohak.com.pl

Dispositif d'attelage à boule sans équipement électrique

Classe: **A50-X** Numéro de catégorie: **F14**

Conçu pour être monté dans un véhicule:

Fabricant: **PEUGEOT**

Modèle: **206**

Produit à partir de 1998 au 06.2003

Caractéristiques techniques:

Valeur de puissance **D: 6,42 kN**

Poids maximal de remorque: **1100 kg**

Pression max autorisée sur la boule
d'attelage: **50 kg**

Numéro d'homologation conforme aux lignes directrices fixées par le règlement CEE-NU 55.01: E20-55R-01 0806

Information préliminaire

Le dispositif d'attelage à boule est conçu en conformité avec les principes de sécurité de la circulation route. Le dispositif d'attelage à boule est un facteur qui influence la sécurité routière et peut être installé uniquement par du personnel qualifié.

Toute modification sur la construction du dispositif d'attelage est interdite. Cela entraîne l'annulation de l'autorisation de mise en circulation. S'il y en a une, enlever le mastic isolant ou la couche de protection au châssis, à proximité de la surface d'appui du crochet. Appliquer une couche de protection antirouille sur les parties nues de la carrosserie et sur les trous.

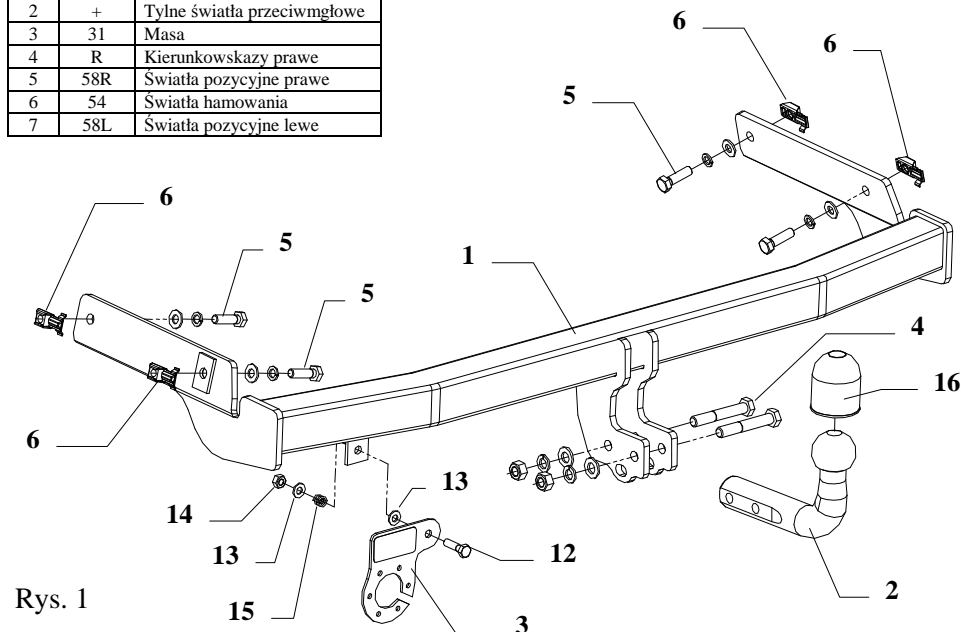
Les informations contraignantes quant aux valeurs des charges sont celles, fournies par le constructeur de véhicule, ou le poids maximal de remorque et pression max autorisée sur la boule d'attelage. Les valeurs des paramètres du dispositif ne peuvent pas être dépassées.

La formule pour calculer la puissance *D*:

$$\frac{\text{poids maximum de remorque [kg]} \times \text{poids maximum de véhicule [kg]}}{\text{poids maximum de remorque [kg]} + \text{poids maximum de véhicule [kg]}} \times \frac{9,81}{1000} = D \text{ [kN]}$$

INSTRUKCJA montażu i eksploatacji zaczepu kulowego

Oznaczenie zacisku wg		Łączenie przewodów
ISO	PN	
1	L	Kierunkowskazy lewe
2	+	Tylne światła przeciwmgłowe
3	31	Masa
4	R	Kierunkowskazy prawe
5	58R	Światła pozycyjne prawe
6	54	Światła hamowania
7	58L	Światła pozycyjne lewe



Rys. 1

Zaczep kulowy przeznaczony jest do wmontowania w samochodzie **PEUGEOT 206**, produkowanego od 1998r. do 06.2003r., numer katalogowy **F14** i służy do ciągnięcia przyczep o masie całkowitej do **1100 kg** i nacisku na kulę max **50 kg**.

OD PRODUCENTA

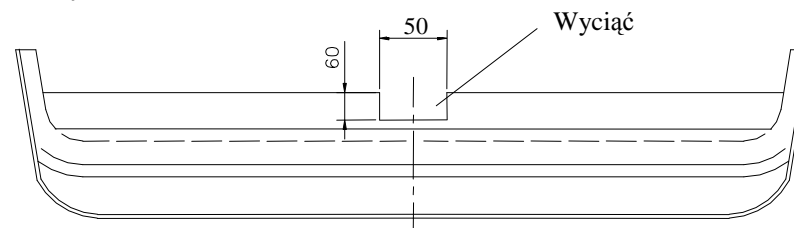
Dziękujemy za wybór produkowanego przez naszą firmę zaczepu kulowego. Jego niezawodność została potwierdzona licznymi testami oraz opiniami zadowolonych klientów. Jednakże niezawodność zaczepów kulowych jest zależna również od prawidłowego montażu oraz prawidłowej eksploatacji. Z tego powodu prosimy Państwa o staranne przeczytanie niniejszej instrukcji montażu oraz przestrzeganie zawartych wskazówek.

Zaczep należy zamontować w miejscach do tego celu przeznaczonych przez producenta samochodu.

Kolejność czynności przy montażu

1. W celu zamontowania zaczepu należy zdemontować zderzak oraz zdjąć tłumik z gumowych uchwytów podtrzymujących.
2. W istniejące otwory w lewej i prawej podłużnicy włożyć po dwie nakrętki „uwięzione” poz. (6) z wyposażenia.
3. Przyłożyć belkę główną zaczepu (poz. 1.) do podłużnic i skrócić śrubami M10x35mm (poz. 5).
4. W osi symetrii zaczepu wykonać wycięcie w zderzaku zgodnie z rysunkiem 2.
5. Zamontować tylny zderzak do samochodu.
6. Dokręcić wszystkie śruby z momentem jak pokazano w tabeli.
7. Do tak zamontowanej belki zaczepu przykręcić część kulista zaczepu (poz. 2) śrubami M12x75mm (poz. 4) z wyposażenia.
8. Przykręcić blachę pod gniazdo (poz. 3) zgodnie z rysunkiem.
9. Podłączyć przewody z gniazdka 7- bieg. do instalacji elektrycznej zgodnie z instrukcją fabryczną samochodu (zaleca się wykonanie w ASO).
10. Uzupełnić ewentualne ubytki powłoki malarskiej zaczepu powstałe w trakcie montażu.

Rys. 2



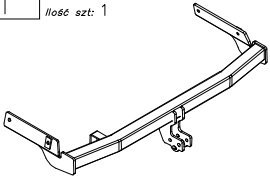
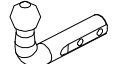

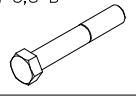

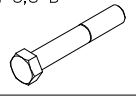


UWAGA

Po zamontowaniu zaczepu kulowego należy uzyskać wpis w dowodzie rejestracyjnym pojazdu na „stacji kontroli pojazdów” właściwej dla miejsca zamieszkania.

Samochód powinien być wyposażony w :

- kierunkowskazy boczne
 - lusterka boczne o rozstawie co najmniej szerokości przyczepy
- Sprawdzać śruby mocujące zaczepu kulowego po około 1 000 km przebiegu eksploatacji.
Kula zaczepu musi być utrzymana w czystości i konserwowana smarem stałym

Wyposażenie zaczepu:

Poz. 1 Nazwa: Belka główna Ilość szt.: 1	Poz. 5 Nazwa: Śruba 8,8 B Ilość szt.: 4 Wymiar: M10x35mm	Poz. 11 Nazwa: Podkładka sprężynowa Ilość szt.: 4 Wymiar: Ø 10,2 mm
	Poz. 6 Nazwa: Nakrętka Caget nut Ilość szt.: 4 Wymiar: M10	Poz. 12 Nazwa: Śruba 8,8 B Ilość szt.: 1 Wymiar: M8x30mm
Poz. 2 Nazwa: Część kulista Ilość szt.: 1	Poz. 7 Nazwa: Nakrętka 8 B Ilość szt.: 2 Wymiar: M12	Poz. 13 Nazwa: Podkładka zwykła Ilość szt.: 2 Wymiar: Ø 8,5 mm
	Poz. 8 Nazwa: Podkładka zwykła Ilość szt.: 2 Wymiar: Ø 13 mm	Poz. 14 Nazwa: Nakrętka 8 B Ilość szt.: 1 Wymiar: M8
Poz. 3 Nazwa: Płyta gniazda Ilość szt.: 1	Poz. 9 Nazwa: Podkładka zwykła Ilość szt.: 4 Wymiar: Ø 10,5 mm	Poz. 15 Nazwa: Sprężynka Ilość szt.: 1
	Poz. 10 Nazwa: Podkładka sprężynowa Ilość szt.: 2 Wymiar: Ø 12,2 mm	Poz. 16 Nazwa: Osłona kuli Ilość szt.: 1
Poz. 4 Nazwa: Śruba 8,8 B Ilość szt.: 2 Wymiar: M12x75mm		
		

KARTA GWARANCYJNA

Producent udziela gwarancji niniejszą kartą gwarancyjną na okres 24 miesiące licząc od dnia zakupu zaczepu kulowego do samochodu:

PEUGEOT 206

produkowanego od 1998r. do 06.2003r.

Data produkcji Data zakupu.....

Zakres gwarancji obejmuje wyłącznie wady jakościowe wynikające z winy producenta.

Gwarancja nie obejmuje natomiast uszkodzeń zawinionych przez nabywcę, wynikających z niewłaściwego montażu, użytkowania lub konserwacji, uszkodzeń mechanicznych, normalnego zużycia podczas eksploatacji itp.

Gwarancja udzielona na zakupiony towar nie wyłącza, nie ogranicza ani nie zawiesza uprawnień kupującego wynikających z niezgodności towaru z umową.

Reklamacje należy zgłaszać w punkcie sprzedaży, składając jednocześnie kartę gwarancyjną. Usunięcie "wady" następuje po stwierdzeniu przez punkt sprzedaży wspólnie z producentem słuszności złożonej reklamacji.

Reklamacja powinna być załatwiona w ciągu czternastu dni od dnia uznania reklamacji. Karta gwarancyjna jest nieważna jeżeli nie jest wypełniona i podpisana.

Data zgłoszenia reklamacji:



PPUH AUTO-HAK S.J.

Produkcja Zaczepów Kulowych
Henryk & Zbigniew Nejman
76-200 SŁUPSK ul. Słoneczna 16K
tel/fax (059) 8-414-414; 8-414-413
E-mail: office@autohak.com.pl
www.autohak.com.pl

Zaczep kulowy bez wyposażenia elektrycznego

Klasa: **A50-X** Nr kat. **F14**

Przeznaczony do zamontowania w samochodzie:

Producent: **PEUGEOT**

Model: **206**

produkowanego od 1998r. do 06.2003r.

Dane techniczne:

Wartość siły **D** : **6,42 kN**

maksymalna masa przyczepy: **1100 kg**

maksymalny nacisk na kulę: **50 kg**

Numer homologacji zgodnie z wytycznymi regulaminu EKG/ONZ 55.01: E20-55R-01 0806

INFORMACJA WSTĘPNA

Zaczep kulowy jest skonstruowany zgodnie z zasadami bezpieczeństwa ruchu drogowego. Zaczep kulowy jest elementem wpływającym na bezpieczeństwo jazdy i może zostać zainstalowany wyłącznie przez personel wyspecjalizowany. Niedopuszczalne jest dokonywanie jakichkolwiek zmian w konstrukcji zaczepu. Powoduje to wygaśnięcie dopuszczenia do stosowania. W przypadku obecności masy izolacyjnej lub osłony podwozia w miejscu przylegania zaczepu, należy ją usunąć. Nieosłonięte miejsca karoserii oraz wywiercone otwory należy pomalować farbą antykorozyjną.

Informacjami wiążącymi odnośnie wartości obciążeń są dane podawane przez producenta samochodu, względnie wartości maksymalnej masy przyczepy oraz maksymalnego nacisku na kulę, przy czym wartości parametrów zaczepu kulowego nie mogą być przekroczone.

Wzór do obliczania wartości siły *D*:

$$\frac{\text{Maks. masa przyczepy [kg]} \times \text{Maks. masa samochodu [kg]}}{\text{Maks. masa przyczepy [kg]} + \text{Maks. masa samochodu [kg]}} \times \frac{9,81}{1000} = D \text{ [kN]}$$