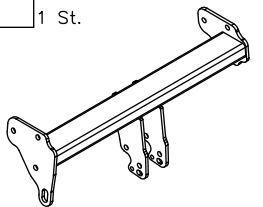
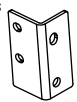

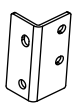

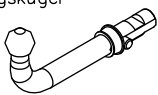
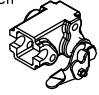

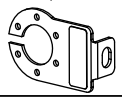
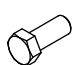


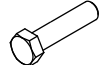

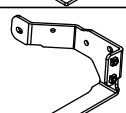

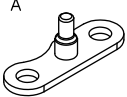

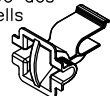


## Zubehör:

Pos. 1 Tragarme der Anhängerkupplung 1 St. 	Pos. 6 Winkeleisen rechts 1 St. 	Pos. 13 Unterlegscheibe 4 St. Ø 10,5 mm 
	Pos. 7 Winkeleisen links 1 St. 	Pos. 14 Federring 18 St. Ø 12,2 mm 
Pos. 2 Kupplungskugel 1 St.  Art.nr-KL1E51A	Pos. 8 Automatengestell 1 St. 	Pos. 15 Federring 4 St. Ø 10,2 mm 
Pos. 3 Steckdosenhalteplatte 1 St.  Art.nr-BL1E51A	Pos. 9 Schraube 8.8 B 4 St. M12x25mm 	Pos. 16 Mutter 8 B 6 St. M12 
Pos. 4 Halter rechts 1 St. 	Pos. 10 Schraube 8.8 B 14 St. M12x40mm 	Pos. 17 Kugelschutz 1 St. 
Pos. 5 Halter links 1 St. 	Pos. 11 Schraube 8.8 B 4 St. M10x30mm 	Pos. 18 Vorrichtung A 1 St. 
	Pos. 12 Unterlegscheibe 16 St. Ø 13 mm 	Pos. 19 Verschlußscheibe des Automatengestells 1 St. Artikelnummer-Z100 



**PPUH AUTO-HAK S.J.**

Produkcja Zaczepów Kulowych  
Henryk & Zbigniew Nejman  
76-200 SŁUPSK ul. Słoneczna 16K  
tel/fax (059) 8-414-414; 8-414-413  
E-mail: [office@autohak.com.pl](mailto:office@autohak.com.pl)  
[www.autohak.com.pl](http://www.autohak.com.pl)

## Anhängerkupplung

Klasse: **A50-X** Katalog nr **E51A**  
zugelassen zur Montage an folgenden Fahrzeugtypen:  
Hersteller: **OPEL**  
Modell: **ANTARA**  
Typ: **C105**  
ab Bj. 2006

Technische Daten:  
**D – Wert : 11,0 kN**  
Max. Masse Anhänger: **2000 kg**  
Max. Stützlast: **80 kg**

Homologationsnummer gemäß der Direktive 94/20/EG: **e20\*94/20\*0524\*00**

## EINLEITUNG

Die Anhängerkupplung erfüllt die Vorschriften der Verkehrssicherheit. Sie beeinflusst die Fahrsicherheit und daher ist ausschließlich nur vom Fachpersonal zu montieren. Es dürfen keinesfalls Konstruktionsänderungen vorgenommen werden. Sonst erlischt die Verwendungszulassung.

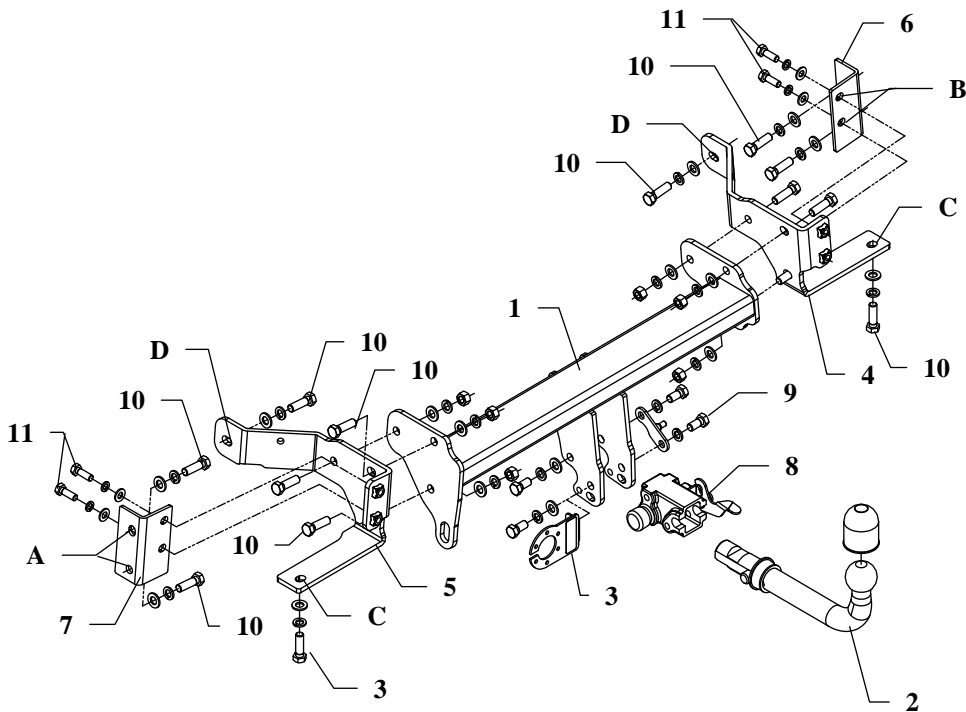
Falls es eine Isolationsschicht oder Fahrzeugunterbodenschutz gibt, wo die Anhängerkupplung befestigt wird, so sind diese zu entfernen. Andere Karosseriestellen und gebohrte Löcher sind mit der Antikorrosionsfarbe anzustreichen.

Für die Belastungswerte gelten die vom Fahrzeughersteller angegebenen Daten bzw. max. Masse der Anhänger und max. Stützlast. Dabei dürfen die Höchstwerte der Anhängerkupplung nicht überschritten werden.

*D-Wert Formel:*

$$\frac{\text{max. Masse Anhänger [kg]} \times \text{Max. Fahrzeuggesamtgewicht [kg]}}{\text{max. Masse Anhänger [kg]} + \text{Max. Fahrzeuggesamtgewicht [kg]}} \times \frac{9,81}{1000} = D \text{ [kN]}$$

## MONTAGE - und BETRIEBSANLEITUNG DER ANHÄNGEKUPPLUNG



Die Anhängerkupplung (Katalognummer **E51A**) ist für folgende Fahrzeugtypen zugelassen: **OPEL ANTARA (C105)** ab Bj. 2006 dient zum ziehen der Anhänger mit der Gesamtlast von **2000 kg** und der Kugelstützlast von max. **80 kg**.

### VON DEM HERSTELLER

Die Zuverlässigkeit der Anhängerkupplung ist jedoch auch von der ordnungsgemäßen Montage und der richtigen Nutzung abhängig. Daher werden Sie gebeten, sorgfältig die folgende Montageanleitung zu lesen und sich an die entsprechenden Anweisungen zu beachten.

*Die Anhängerkupplung muss an den vom Fahrzeughersteller vorgeschriebenen Befestigungsstellen montiert werden.*

## Anbauanleitung

1. Den Nachschalldämpfer und den letzten Teil des Abgasrohres demontieren.
2. Den originalen Halter demontieren (Sicherheitsöse wird nicht mehr montiert).
3. Die Löcher in den Längsträgern im unteren Teil des Fahrzeuges finden und die seitlichen Winkeleisen (Pos. 6 u. 7) durch die Löcher A mit den Schrauben M12x40mm (Pos.10) verschrauben.
4. Die Seitenhalter (Pos. 4 u.5) an die montierten Teile durch die Löcher B mit den Schrauben M10x30mm (Pos.11) verschrauben. Dann die Seitenhalter am Fahrgestell durch die Punkte C u. D, wie auf der Zeichnung gezeigt, verschrauben.
5. Die Tragarme der Anhängerkupplung (Pos.1) zwischen die montierten Haltearme der Anhängerkupplung einschieben und mit den Schrauben M12x40mm (Pos.10) verschrauben.
6. Das Automatengestell (Pos. 8) und den Steckdosenhalter (Pos. 3) mit den mitgelieferten Schrauben M12x25mm (Pos. 9) verschrauben. Die Kupplungskugel (Pos.2) anbringen.
7. Die Schrauben gemäß den Angaben in der Tabelle festziehen.
8. Den demontierten Nachschalldämpfer und den Teil des Abgasrohres wieder anbringen.
9. Die Elektroinstallation gemäß der Bedienungsanleitung des Herstellers anschließen.
10. Falls nötig, den durch die Montage beschädigten Farbanstrich an der Anhängerkupplung ausbessern.

Drehmomente für Schrauben und Muttern 8.8:

**M 8 - 25 Nm**

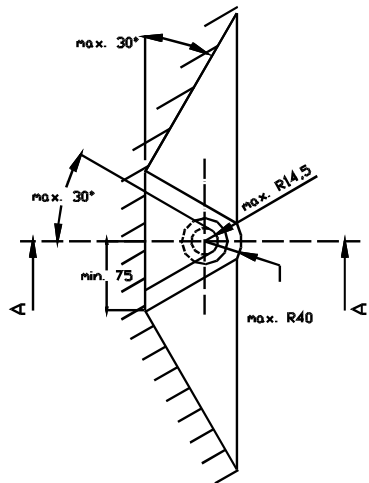
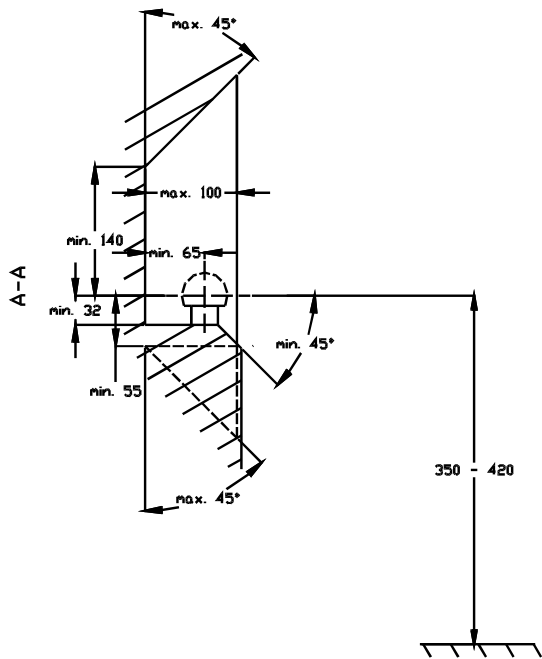
**M 10 - 55 Nm**

**M 12 - 85 Nm**

**M 14 - 135 Nm**

### ACHTUNG

- Nach dem Anbau der Anhängerkupplung sind die nationalen Vorschriften zur Anbauabnahme und zur Änderung der Fahrzeugpapiere zu beachten.
- Das Fahrzeug sollte mit seitlichen Blinkern und Rückspiegeln, deren Abstand mindestens der Anhängerbreite entspricht, ausgestattet werden.
- Alle Befestigungsschrauben sind nach ca. 1000 km Anhängerbetrieb zu prüfen und nachzuziehen.
- Die Kugel der Anhängerkupplung ist sauber zu halten und zu fetten.



- (D) Der Freiraum nach Anhang VII, Abbildung 30 der Richtlinie 94/20/EG ist zu gewährleisten.
- (CZ) Volný prostor ve smyslu Přílohy VII, obr. 30 Směrnice č. 94/20/EG musí být zaručen.
- (F) L' espace libre doit être garanti conformément à l'annexe VII, illustration 30 de la directive 94/20/ CE.
- (GB) The clearance specified in apendix VII, diagram 30 of guideline 94/20/EC must be guaranteed.
- (PL) Zagwarantować swobodną przestrzeń zgodnie z załącznikiem VII, rysunek 30 dyrektywy 94/20/CE.
- (SK) Volný priestor v zmysle Prílohy VII, obr. 30 Smernice 94/20/EC musí byť zaručená.

- (D) \* bei zulässigem Gesamtgewicht des Fahrzeuges
- (CZ) \* při celkové přípustné hmotnosti vozidla
- (F) \* pour poids total en charge autorisé du véhicule
- (GB) \* at gross vehicle weight rating
- (PL) \* przy dopuszczalnym ciężarze całkowitym pojazdu
- (SK) \* pri celkovej prípustnej hmotnosti vozidla