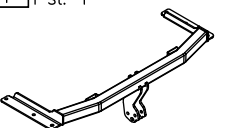

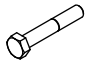




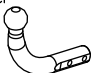


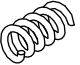



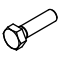




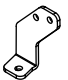
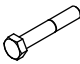





Zubehör:

Pos. 11 Tragarme der Anhängerkupplung 1 St. 1	Pos. 6 Platte I 1 St.	Pos. 12 Schraube 8.8 B 2 St. M10x85mm	Pos. 18 Federring 4 St. Ø 12,2 mm
			
	Pos. 7 Platte II 1 St.	Pos. 13 Schraube 8.8 B 8 St. M10x35mm	Pos. 19 Federring 10 St. Ø 10,2 mm
			
Pos. 2 Kupplungskugel 1 St.	Pos. 8 Laschen 2 St.	Pos. 14 Mutter 8 B 2 St. M12	Pos. 20 Feder 1 St.
			
Art.nr-KL1E38			
Pos. 3 Steckdosenhalteplatte 1 St.	Pos. 9 Distanzhülse 2 St. Ø25xØ15mm L=44mm	Pos. 15 Mutter 8 B 8 St. M10	Pos. 21 Schraube 8.8 B 1 St. M8x45mm
			
Art.nr-BL1BE38			
Pos. 4 Halter rechts 1 St.	Pos. 10 Unterlegscheibe 2 St. Ø42xØ13x6mm	Pos. 16 Unterlegscheibe 2 St. Ø 13 mm	Pos. 22 Unterlegscheibe 2 St. Ø 8,5 mm
			
	Pos. 11 Schraube 8.8 B 2 St. M12x70mm	Pos. 17 Unterlegscheibe 10 St. Ø 10,5 mm	Pos. 23 Mutter 8 B 1 St. M8
			
			Pos. 24 Kugelschutz 1 St.
			



PPUH AUTO-HAK Sp.J.

Produkcja Zaczepów Kulowych
Henryk i Zbigniew Nejman
76-200 SŁUPSK ul. Słoneczna 16K
tel/fax (059) 8-414-414; 8-414-413
E-mail: office@autohak.com.pl
www.autohak.com.pl

Anhängerkupplung

Klasse: **A50-X** Katalog nr **E38**
zugelassen zur Montage an folgenden Fahrzeugtypen:

Hersteller: **OPEL**
Modell: **CORSA C**

Typ: **3/5 Türen**
ab Bj. 10.2000 bis 08.2006

Technische Daten:

D – Wert : 7,1 kN

Max. Masse Anhänger: **1200 kg**

Max. Stützlast: **50 kg**

Homologationsnummer gemäß der Richtlinien der EKG/ONZ 55.01
Vorschrift: **E20-55R-01 4651**

EINLEITUNG

Die Anhängerkupplung erfüllt die Vorschriften der Verkehrssicherheit. Sie beeinflusst die Fahrsicherheit und daher ist ausschließlich nur vom Fachpersonal zu montieren. Es dürfen keinesfalls Konstruktionsänderungen vorgenommen werden. Sonst erlischt die Verwendungszulassung.

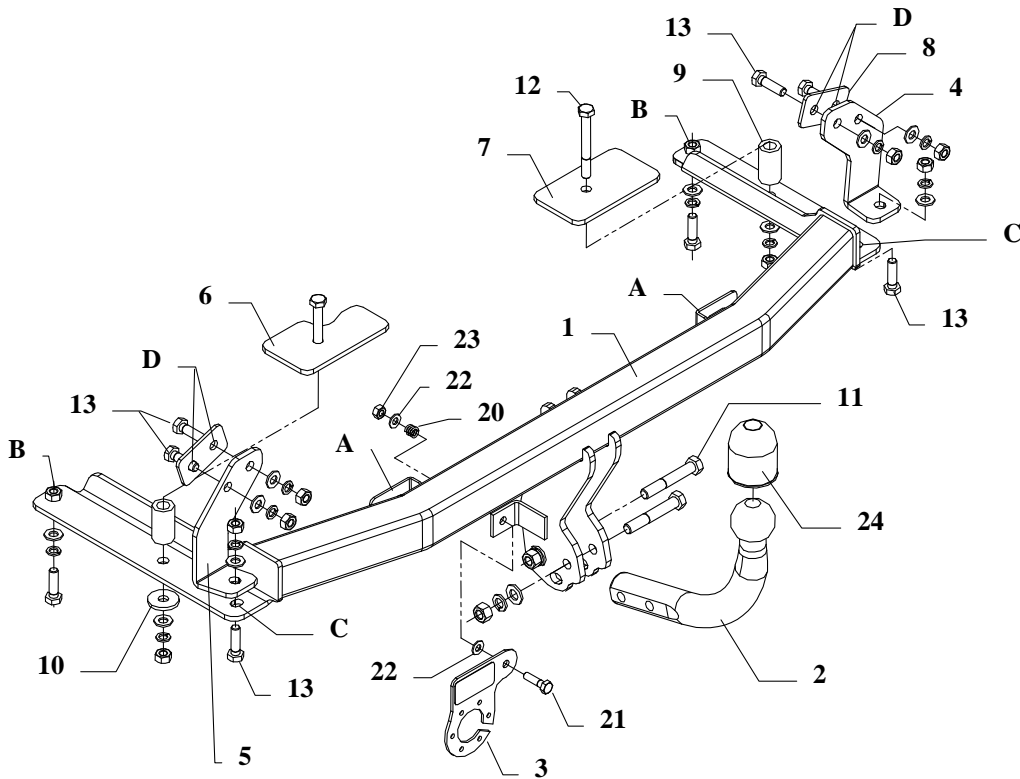
Falls es eine Isolationsschicht oder Fahrzeugunterbodenschutz gibt, wo die Anhängerkupplung befestigt wird, so sind diese zu entfernen. Andere Karosseriestellen und gebohrte Löcher sind mit der Antikorrosionsfarbe anzustreichen.

Für die Belastungswerte gelten die vom Fahrzeughersteller angegebenen Daten bzw. max. Masse der Anhänger und max. Stützlast. Dabei dürfen die Höchstkennwerte der Anhängerkupplung nicht überschritten werden.

D-Wert Formel:

$$\frac{\text{max. Masse Anhänger [kg]} \times \text{Max. Fahrzeugesamtgewicht [kg]}}{\text{max. Masse Anhänger [kg]} + \text{Max. Fahrzeugesamtgewicht [kg]}} \times \frac{9,81}{1000} = D \text{ [kN]}$$

MONTAGE - und BETRIEBSANLEITUNG DER ANHÄNGEKUPPLUNG



Die Anhängerkupplung (Katalognummer **E38**) ist für folgende Fahrzeugtypen zugelassen: **OPEL CORSA „C“ 3/5 Tüer**, ab Bj. 10.2000 bis 08.2006, dient zum ziehen der Anhänger mit der Gesamtlast von **1200 kg** und der Kugelstützlast von max. **50 kg**.

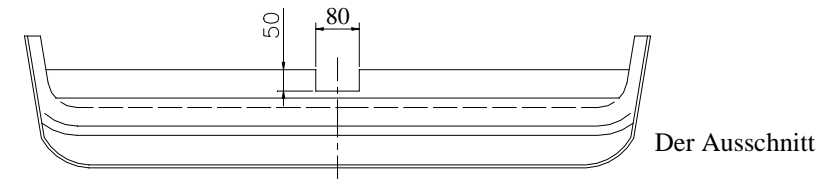
VON DEM HERSTELLER

Die Zuverlässigkeit der Anhängerkupplung ist jedoch auch von der ordnungsgemäßen Montage und der richtigen Nutzung abhängig. Daher werden Sie gebeten, sorgfältig die folgende Montageanleitung zu lesen und sich an die entsprechenden Anweisungen zu beachten.

Die Anhängerkupplung muss an den vom Fahrzeughersteller vorgeschriebenen Befestigungsstellen montiert werden.

Anbauanleitung

1. Die Stoßstange und ihre Metallverstärkung demontieren. (sie wird nicht mehr montiert). Kunststoffhalter von der Metallverstärkung abmachen, die dann an die Tragarme der Anhängerkupplung an die dazu vorgesehenen Stellen (Pos. A) angehängt werden sollen.



2. Im unteren Teil der Stoßstange ein Loch, wie auf der Zeichnung gezeigt, ausschneiden.
3. Im hinteren Teil des Fahrzeuges links und rechts gibt es je zwei deutlich markierte Punkte, die mit dem Bohrer Ø11mm durchgebohrt werden sollen.
4. Die Tragarme der Anhängerkupplung (Pos.1) in die Längsträger einschieben und mit den Schrauben M10x35mm (Pos.13) durch die Löcher Pos. B verschrauben.
 - Im Kofferraum links und rechts gibt es verschlossene Löcher (je eins). Diese frei machen und dann die Distanzhülsen Ø25x5, L= 44mm (Pos. 9) einschieben. Links die Lasche 6, rechts die Lasche 7 einlegen.
5. Die Schrauben M10x85mm (Pos. 12) legen und verschrauben.
6. Den Halter (Pos. 5) links und (Pos. 4) rechts an die Anhängerkupplung der Löcher (Pos. C) anbringen, die Schrauben verschrauben und durch die Löcher im hinteren Teil des Fahrzeuges (Pos. D) verschrauben. Dabei die Laschen (Pos. 8), wie auf der Zeichnung gezeigt, verwenden.
7. Die Stoßstange anbringen.
8. Die Kupplungskugel (Pos. 2) an der Anhängerkupplung mit den Schrauben M12x70mm (Pos. 11) verschrauben.
9. Den Steckdosenhalter (Pos. 3) gemäß der Zeichnung verschrauben.
10. Alle Schrauben gemäß den Angaben in der Tabelle festziehen.
11. Die Elektroinstallation gemäß der Bedienungsanleitung des Herstellers anschließen.
12. Falls nötig, den durch die Montage beschädigten Farbanstrich an der Anhängerkupplung ausbessern.

Drehmomente für Schrauben und Muttern 8.8:

M6 - 11 Nm	M 8 - 25 Nm	M 10 - 50 Nm
M 12 - 87 Nm	M 14 - 138 Nm	M16 - 210 Nm

ACHTUNG

- Nach dem Anbau der Anhängerkupplung sind die nationalen Vorschriften zur Anbauabnahme und zur Änderung der Fahrzeugpapiere zu beachten.
- Das Fahrzeug sollte mit seitlichen Blinkern und Rückspiegeln, deren Abstand mindestens der Anhängerbreite entspricht, ausgestattet werden.
- Alle Befestigungsschrauben sind nach ca. 1 000 km Anhängerbetrieb zu prüfen und nachzuziehen.
- Die Kugel der Anhängerkupplung ist sauber zu halten und zu fetten.



- (D)** Der Freiraum nach Anhang VII, Abbildung 30 der Richtlinie 94/20/EG ist zu gewährleisten.
(CZ) Volný prostor ve smyslu Přílohy VII, obr. 30 Směrnice č. 94/20/EG musí být zaručen.
(F) L' espace libre doit être garanti conformément à l'annexe VII, illustration 30 de la directive 94/20/ CE.
(GB) The clearance specified in apendix VII, diagram 30 of guideline 94/20/EC must be guaranteed.
(PL) Zagwarantować swobodną przestrzeń zgodnie z załącznikiem VII, rysunek 30 dyrektywy 94/20/CE.
(SK) Volný priestor v zmysle Prílohy VII, obr. 30 Smernice 94/20/EC musí byť zaručená.

- (D)** * bei zulässigem Gesamtgewicht des Fahrzeuges
(CZ) * při celkové přípustné hmotnosti vozidla
(F) * pour poids total en charge autorisé du véhicule
(GB) * at gross vehicle weight rating
(PL) * przy dopuszczalnym ciężarze całkowitym pojazdu
(SK) * pri celkovej prípustnej hmotnosti vozidla

FITTING INSTRUCTION

Clamp mark in acc. with		Cables joining
ISO	PN	
1	L	Left directional lights
2	+	Rear fog lights
3	31	Ground
4	R	Right directional lights
5	58R	Right side parking lights
6	54	Stoptlights
7	58L	Left side parking lights

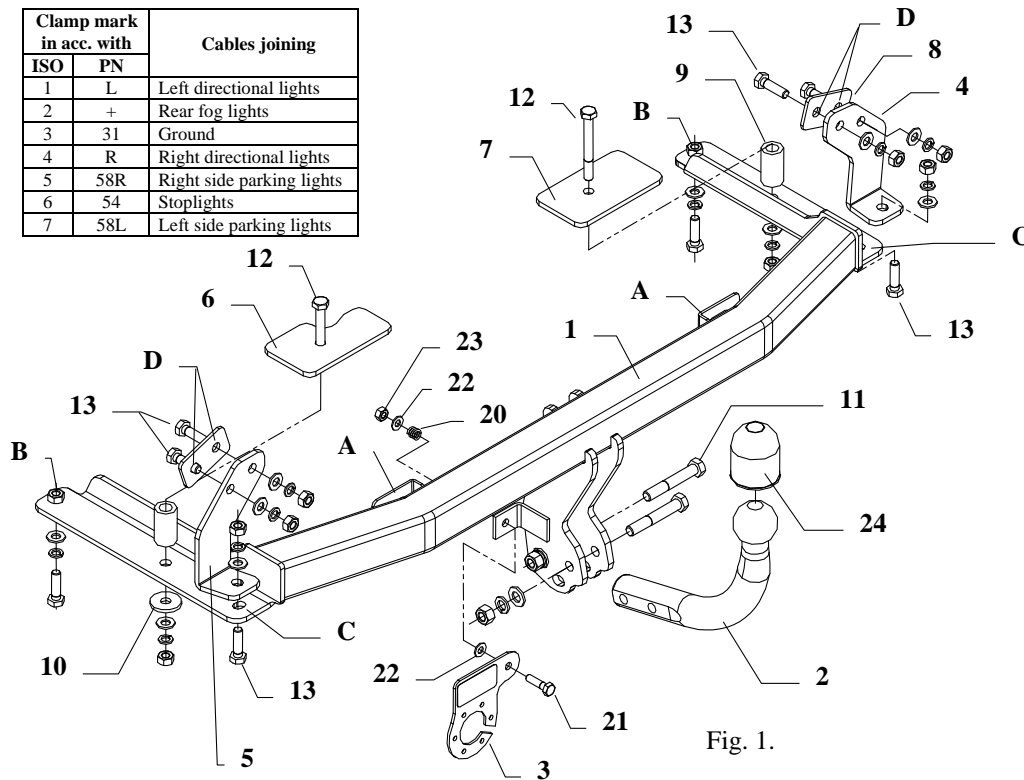


Fig. 1.

This towbar is designed to assembly in following cars:
OPEL CORSA „C” 3/5 doors, produced since 10.2000 till 08.2006, catalogue no. **E 38** and is prepared to tow trailers max total weight **1200 kg** and max vertical load **50 kg**.

From manufacturer

Thank you for buying our product. Their reliability has been confirmed in many tests. Reliability of towbar depends also on correct assembly and right operation. For this reasons we kindly ask to read carefully this instruction and apply to hints.

The towbar should be install in points described by a car producer.

The instruction of the assembly

1. Disassemble the bumper and metal reinforcement (this part is not used any more). Take the plastic handles from the metal reinforcement and place it in the towbar at pos. A.

2. Cut the bumper according the fig.2

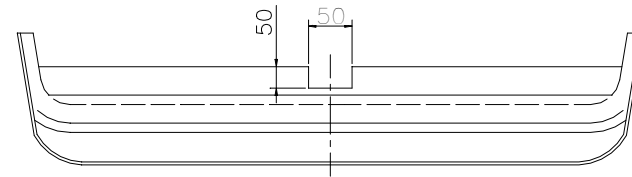


Fig. 2. Cut out

3. Drill two holes per each side (left and right) in the rear panel (use a bit $\phi 1$ mm)
4. Slide the element (pos. 1) into the chassis member and fix it through the holes pos. B using bolts M10x35mm pos. 13 (use the plain washers $\phi 35 \times 12 \times 4$ mm and spring washer)
5. Find one hole on the left and right side in the boot, then make them available and slide the sleeves $\phi 25 \times 5$, L=44mm pos. 9 and plates:
 - on the left- plate I pos. 6
 - on the right- plate II pos. 7
 fix it loosely using bolts M10x85mm (pos. 12).
6. Position the element (pos. 5) on the left side and element (pos. 4) on the right side and fix it together with element (pos. 8) through the holes (pos. C and D) see the fig.1
7. Reassemble the bumper
8. Position the ball of towbar (pos. 2) with socket plate (pos. 3) and fix it with M12x75mm screws (pos. 11) from the towbar accessories.
9. Fix the socket plate (pos. 3) as shown on the drawing.
10. Tighten all nuts and bolts according to the torque shown in the table
11. Connect the electric wires according to the instructions of the car
12. Complete the paint cover of towbar (during the mounting paint cover could be destroyed)

Torque settings for nuts and bolts (8,8):

M6 - 11 Nm	M8 - 25 Nm	M10 - 50 Nm
M12 - 87 Nm	M14 - 138 Nm	M16 - 210 Nm

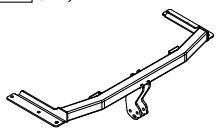




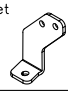
NOTE

After install the towbar you should get adequate note in registration book (at authorised service station).The car should be equipped with:

- Indicators
- Tow mirrors

After 1000km of exploitation check all bolts and nuts. The ball of towbar must be always kept clear and conserve with a grease.

Towbar accessories:

Pos. 1 Name: Main bar Quantity: 1	Pos. 6 Name: Plate I Quantity: 1	Pos. 12 Name: Bolt 8,8 B Quantity: 2 Dim.: M10x85mm	Pos. 18 Name: Spring washer Quantity: 2 Dim.: Ø 12,2 mm
	Pos. 7 Name: Plate II Quantity: 1	Pos. 13 Name: Bolt 8,8 B Quantity: 8 Dim.: M10x35mm	Pos. 19 Name: Spring washer Quantity: 10 Dim.: Ø 10,2 mm
Pos. 2 Name: Tow ball Quantity: 1	Pos. 8 Name: Rectangular washer Quantity: 2	Pos. 14 Name: Nut 8 B Quantity: 2 Dim.: M12	Pos. 20 Name: Spring Quantity: 1
	Pos. 9 Name: Distance sleeve Quantity: 2 Dim.: Ø25xØ15mm L=44mm	Pos. 15 Name: Nut 8 B Quantity: 8 Dim.: M10	Pos. 21 Name: Bolt 8,8 B Quantity: 1 Dim.: M8x30mm
Pos. 3 Name: Socket plate Quantity: 1	Pos. 10 Name: Washer Quantity: 2 Dim.: Ø42xØ13x6mm	Pos. 16 Name: Plain washer Quantity: 2 Dim.: Ø 13 mm	Pos. 22 Name: Plain washer Quantity: 2 Dim.: Ø 8,5 mm
	Pos. 11 Name: Bolt 8,8 B Quantity: 2 Dim.: M12x75mm	Pos. 17 Name: Plain washer Quantity: 10 Dim.: Ø 10,5 mm	Pos. 23 Name: Nut 8 B Quantity: 1 Dim.: M8
Pos. 4 Name: Right bracket Quantity: 1		Pos. 24 Name: Ball cover Quantity: 1	
Pos. 5 Name: Left bracket Quantity: 1			



PPUH AUTO-HAK S.J.

Produkcja Zaczepów Kulowych
Henryk i Zbigniew Nejman
76-200 SŁUPSK ul. Słoneczna 16K
tel/fax (059) 8-414-414; 8-414-413
E-mail: office@autohak.com.pl
www.autohak.com.pl

Towing hitch (without electrical set)

Class: **A50-X** Cat. no. **E38**

Designed for:

Manufacturer: **OPEL**

Model: **CORSA C**

Type: **3/5 doors**

produced since 10.2000 till 08.2006

Technical data:

D-value: 7,1 kN

maximum trailer weight: **1200 kg**

maximum vertical cup load: **50 kg**

Approval number acc. to regulations EKG/ONZ 55.01: E20-55R-01 4651

Foreword

This towing hitch is designed according to rules of safety traffic regulations. The towing hitch is a safety component and can be install only by qualified personnel. Any alteration or conversion of the towing hitch is prohibited and would lead to cancellation of design certification. Remove insulating compound and underseal from vehicle (if present) in the areas of the matting surfaces of the towing hitch. The vehicle manufacturer's specifications regarding trailer load and max. vertical cup mass are decisive for driving whereat values for the towing hitch cannot be exceeded.

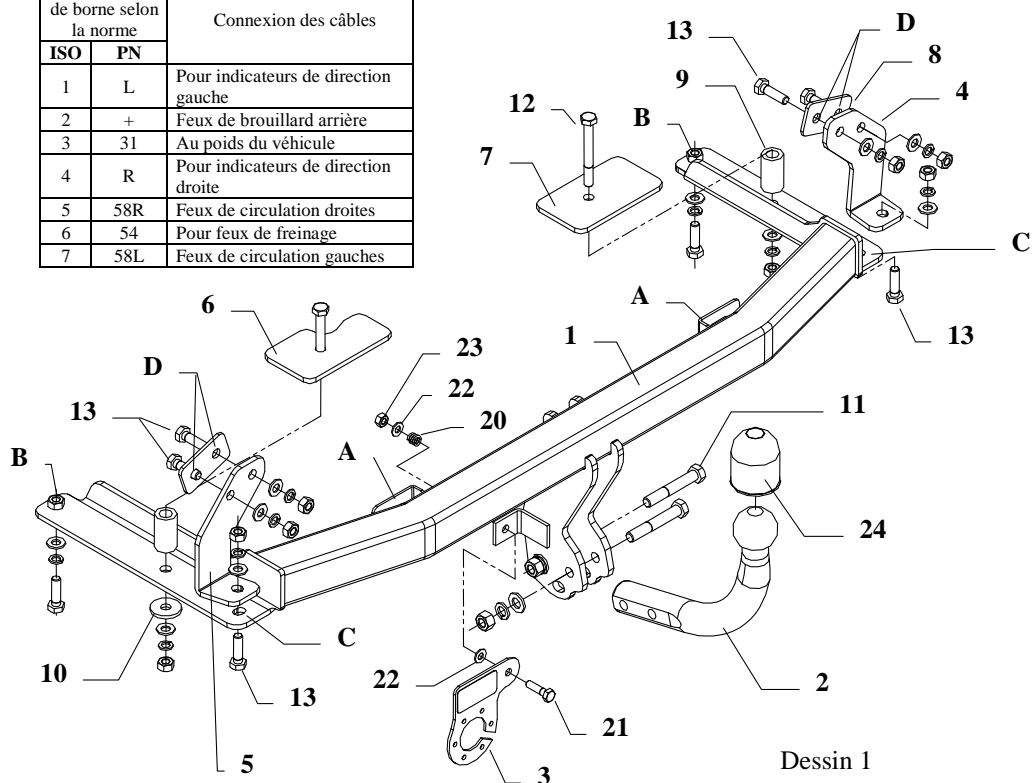
D-value formula:

$$\frac{\text{Max trailer weight [kg]} \times \text{Max vehicle weight [kg]}}{\text{Max trailer weight [kg]} + \text{Max vehicle weight [kg]}} \times \frac{9,81}{1000} = D \text{ [kN]}$$

INSTRUCTION

De montage et d'exploitation du dispositif d'attelage à boule

Désignation de borne selon la norme		Connexion des câbles
ISO	PN	
1	L	Pour indicateurs de direction gauche
2	+	Feux de brouillard arrière
3	31	Au poids du véhicule
4	R	Pour indicateurs de direction droite
5	58R	Feux de circulation droites
6	54	Pour feux de freinage
7	58L	Feux de circulation gauches



Dessin 1

Le dispositif d'attelage à boule est conçu pour être monté dans la voiture:
OPEL CORSA C, 3/5 portes, produit à partir de 10.2000 au 08.2006, numéro de catalogue **E38** et est utilisé pour tirer des remorques du poids total **1200 kg** et de la pression totale sur la boule max **50 kg**.

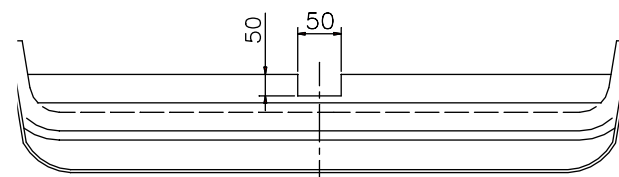
DE LA PART DU FABRICANT

Merci d'avoir choisi le dispositif d'attelage à boule produit par notre société. Son fiabilité a été confirmée dans de nombreux tests et par les opinions des clients satisfaits. Toutefois, la fiabilité des dispositifs d'attelage à boule dépend aussi d'installation et d'exploitation correcte. Pour cette raison, nous vous demandons de lire attentivement cette instruction de montage et de respecter les conseils.

Le dispositif d'attelage à boule doit être monté dans des emplacements prévus à ce but par le fabricant de voiture.

Instructions de montage

- Démonter le pare-chocs et le renfort en métal (il ne sera pas remonté). Détacher les poignées en caoutchouc du renfort, et les fixer sur la poutre de l'attelage aux endroits marqués (pos. A).
- Découper un trou dans la partie inférieure du pare-chocs, conformément au dessin 2.



Dessin 2. Découpe

- Dans le panneau arrière, du côté gauche et droit, il y a des places pointées (deux de chaque côté). Il faut les percer avec mèche $\varnothing 1$ mm.
- Glisser la poutre principale (pos.1) dans les tunnels du longeron et serrer à l'aide des vis M10x35mm (pos.13) à travers des trous pos. B.
- Dans le coffre, du côté gauche et droit, il y a des trous bouchés (un de chaque côté). Il faut les déboucher, ensuite glisser des douilles $\varnothing 25 \times 5$, L=44mm (pos. 9), ensuite
 - du côté gauche mettre l'éclisse 6, du côté droit mettre l'éclisse 7,
 - insérer les vis M10x85mm (pos. 12) et visser sans serrer.
- Serrer l'élément (pos.5) côté gauche et l'élément (pos.4) côté droit à l'attelage, à travers des trous C. Ensuite serrer avec le panneau arrière percé avant, à travers des trous D. Utiliser les éclisses (pos.8) conformément au dessin.
- Monter le pare-chocs.
- Serrer la boule d'attelage (pos.2) l'aide des vis M12x75mm (pos.11).
- Visser la tôle sous la prise (pos.3) conformément au dessin.
- Serrer tous les vis aux couples de serrage, comme indiqué dans le tableau.
- Connecter les câbles de la prise 7 – à l'installation électrique en conformité avec les instructions d'une usine automobile (recommandé la mise en œuvre d'une station-service autorisée)
- Remplir des pertes de peinture causés durant l'installation.

Couples de serrage recommandé pour les vis et les écrous 8,8:

M6 - 11 Nm	M 8 - 25 Nm	M 10 - 50 Nm
M 12 - 87 Nm	M 14 - 138 Nm	M16 - 210 Nm

Attention

Après le montage du dispositif d'attelage à boule, il faut obtenir l'inscription dans le certificat d'immatriculation de véhicule à la station de contrôle technique, adéquate au domicile.

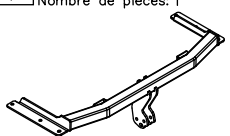










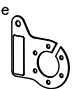







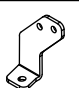
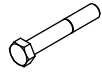



Le véhicule doit être équipé de :

- indicateurs de direction latéraux
- retroviseurs extérieurs, elles doivent couvrir au moins la largeur de remorque

Vérifier le serrage de toute la boulonnerie après 1 000 km de traction.

La boule d'attelage doit être maintenue propre et conservée de graisse consistente.

Équipement du dispositif d'attelage à boule:

Pos. 1 Poutre principale Nombre de pièces: 1 	Pos. 6 Eclisse I Nombre de pièces: 1 	Pos. 12 Vis 8,8 B M10x85mm Nombre de pièces: 2 	Pos. 18 Rondelle grower ø12,2mm Nombre de pièces: 2 
	Pos. 7 Eclisse II Nombre de pièces: 1 	Pos. 13 Vis 8,8 B M10x35mm Nombre de pièces: 8 	Pos. 19 Rondelle grower ø10,2mm Nombre de pièces: 10 
Pos. 2 Boule d'attelage Nombre de pièces: 1 	Pos. 8 Eclisse III Nombre de pièces: 2 	Pos. 14 Ecrou 8 B M12 Nombre de pièces: 2 	Pos. 20 Ressort Nombre de pièces: 1 
Pos. 3 Support de prise Nombre de pièces: 1 	Pos. 9 Douille d'écartement ø25xø15, L=44mm Nombre de pièces: 2 	Pos. 15 Ecrou 8 B M10 Nombre de pièces: 8 	Pos. 21 Vis 8,8 B M8x30mm Nombre de pièces: 1 
Pos. 4 Appui droit Nombre de pièces: 1 	Pos. 10 Rondelle ø42xø13x6mm Nombre de pièces: 2 	Pos. 16 Rondelle ø13mm Nombre de pièces: 2 	Pos. 22 Rondelle ø8,4mm Nombre de pièces: 2 
Pos. 5 Appui gauche Nombre de pièces: 1 	Pos. 11 Vis 8,8 B M12x75mm Nombre de pièces: 2 	Pos. 17 Rondelle ø10,5mm Nombre de pièces: 10 	Pos. 23 Ecrou 8 B M8 Nombre de pièces: 1 
			Pos. 24 Protecteur de la boule Nombre de pièces: 1 



PPUH AUTO-HAK z.J.

Fabrication des dispositifs d'attelage à boule
Henryk i Zbigniew Nejman
76-200 SŁUPSK ul. Słoneczna 16K
tel/fax +48 (59) 8-414-414; 8-414-413
E-mail: office@autohak.com.pl
www.autohak.com.pl

Dispositif d'attelage à boule sans équipement électrique

Classe: **A50-X** Numéro de catégorie: **E38**

Conçu pour être monté dans un véhicule:

Fabricant: **OPEL**

Modèle: **CORSA C**

Type: **3/5 portes**

Produit à partir de 10.2000 au 08.2006

Caractéristiques techniques:

Valeur de puissance **D: 7,1 kN**

Poids maximal de remorque: **1200 kg**

Pression max autorisée sur la boule
d'attelage: **50 kg**

Numéro d'homologation conforme aux lignes directrices fixées par le règlement CEE-NU 55.01: E20-55R-01 4651

Information préliminaire

Le dispositif d'attelage à boule est conçu en conformité avec les principes de sécurité de la circulation routière. Le dispositif d'attelage à boule est un facteur qui influence la sécurité routière et peut être installé uniquement par du personnel qualifié.

Toute modification sur la construction du dispositif d'attelage est interdite. Cela entraîne l'annulation de l'autorisation de mise en circulation. S'il y en a une, enlever le mastic isolant ou la couche de protection au châssis, à proximité de la surface d'appui du crochet. Appliquer une couche de protection anti-rouille sur les parties nues de la carrosserie et sur les trous.

Les informations contraignantes quant aux valeurs des charges sont celles, fournies par le constructeur de véhicule, ou le poids maximal de remorque et pression max autorisée sur la boule d'attelage. Les valeurs des paramètres du dispositif ne peuvent pas être dépassées.

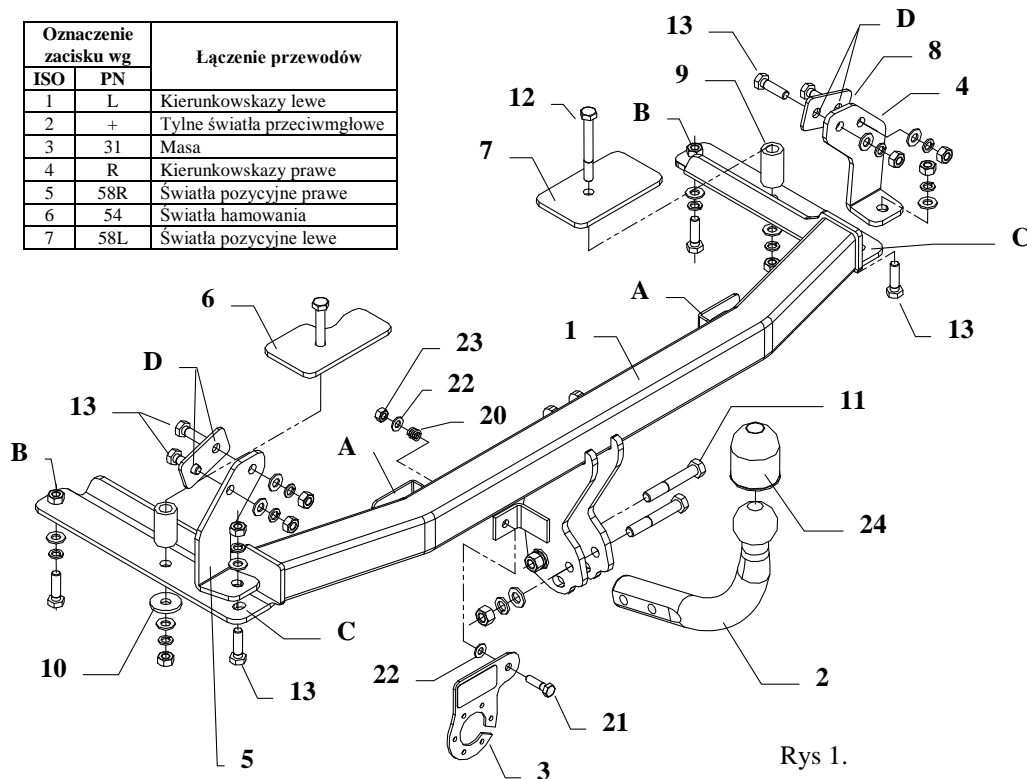
La formule pour calculer la puissance D:

$$\frac{\text{poids maximum de remorque [kg]} \times \text{poids maximum de véhicule [kg]}}{\text{poids maximum de remorque [kg]} + \text{poids maximum de véhicule [kg]}} \times \frac{9,81}{1000} = D \text{ [kN]}$$

INSTRUKCJA

Montażu i eksploatacji zaczepu kulowego

Oznaczenie zacisku wg		Łączenie przewodów
ISO	PN	
1	L	Kierunkowskazy lewe
2	+	Tyłne światła przeciwmgłowe
3	31	Masa
4	R	Kierunkowskazy prawe
5	58R	Światła pozycyjne prawe
6	54	Światła hamowania
7	58L	Światła pozycyjne lewe



Rys 1.

Zaczep kulowy przeznaczony jest do zamontowania w samochodzie:

OPEL CORSA „C” 3/5 drz. produkowany od 10.2000r. do 08.2006r., nr katalogowy **E38** i służy do ciągnięcia przyczep o masie całkowitej **1200 kg** i nacisku na kulę max **50 kg**.

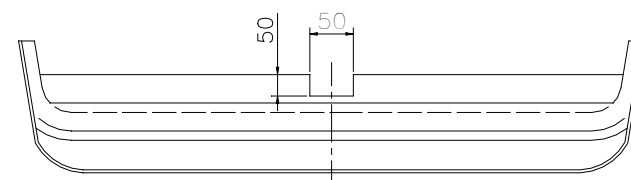
INFORMACJA WSTĘPNA

Zaczep kulowy jest skonstruowany zgodnie z zasadami bezpieczeństwa ruchu drogowego a jego niezawodność została potwierdzona licznymi testami. Jednakże niezawodność zaczepów kulowych jest zależna również od prawidłowego montażu oraz prawidłowej eksploatacji. Z tego powodu prosimy Państwa o staranne przeczytanie niniejszej instrukcji montażu oraz przestrzeganie właściwych wskazówek.

Zaczep należy zamontować w miejscach do tego celu przeznaczonych przez producenta samochodu.

Kolejność czynności przy montażu.

1. Zdemontować zderzak oraz metalowe wzmocnienie (nie będzie ponownie montowane). Od metalowego wzmocnienia odczepić plastikowe uchwyty, które należy zahaczyć na belkę zaczepu w miejscach do tego celu przygotowanych (poz. A).
2. W dolnej części zderzaka wyciąć otwór, jak pokazano na rys. 2.



Rys 2. Wycięcie

3. W tylnim płacie po lewej i prawej stronie znajdują się wyraźnie napunktowane miejsca (po dwa), które należy przewiercić wiertłem $\varnothing 11$ mm.
4. Główną belkę zaczepu (poz. 1) wsunąć w tunele podłużnicy i skrócić śrubami M10x35mm (poz. 13) przez otwory poz. B.
5. W bagażniku po lewej i prawej stronie znajdują się zaślepione otwory (po jednym), należy je udrożnić a następnie wsunąć tulejki $\varnothing 25 \times 5$, L=44mm (poz. 9), następnie
 - z lewej strony nałożyć nakładkę 6, z prawej nakładkę 7,
 - przełożyć śrubami M10x85mm (poz. 12) i skrócić luzno.
6. Do tak przygotowanego zaczepu przykręcić element (poz. 5) lewa strona oraz element (poz. 4) prawa strona przez otwory poz. C oraz skrócić z uprzednio wywierconym tylnym płacie poprzez otwory poz. D z wykorzystaniem nakładek (poz. 8) jak pokazano na rys. 1
7. Przykręcić zderzak.
8. Przykręcić część kulistą zaczepu (poz. 2) śrubami M12x75mm (poz. 11) z wyposażenia.
9. Przykręcić blachę pod gniazdo (poz. 3) zgodnie z rysunkiem.
10. Dokręcić pozostałe śruby z momentem jak podano w tabeli.
11. Podłączyć przewody gniazdka 7-bieg. do instalacji elektrycznej zgodnie z instrukcją fabryczną samochodu (zaleca się wykonanie w ASO).
12. Uzupełnić ewentualne ubytki powłoki malarskiej zaczepu powstałe w trakcie montażu.

Zalecany moment skręcający dla śrub i nakrętek 8,8:

M6 - 11 Nm	M8 - 25 Nm	M10 - 50 Nm
M12 - 87 Nm	M14 - 138 Nm	M16 - 210 Nm

UWAGA

Po zamontowaniu zaczepu kulowego należy uzyskać wpis w dowodzie rejestracyjnym pojazdu na „stacji kontroli pojazdów” właściwej dla miejsca zamieszkania.

Samochód powinien być wyposażony w :

-kierunkowskazy boczne

-lusterka boczne o rozstawie, co najmniej szerokości przyczepy.

Sprawdzać śruby mocujące zaczepu kulowego po około 1000 km przebiegu eksploatacji.

Kula zaczepu musi być utrzymana w czystości i konserwowana smarem stałym .



Wyposażenie zaczepu:

Poz. 1 Nazwa: Belka główna Ilość szt: 1 	Poz. 6 Nazwa: Płytki I Ilość szt: 1 	Poz. 12 Nazwa: Śruba 8,8 B Ilość szt: 2 Wymiar: M10x85mm 	Poz. 18 Nazwa: Podkładka sprężynowa Ilość szt: 2 Wymiar: Ø 12,2 mm
	Poz. 7 Nazwa: Płytki II Ilość szt: 1 	Poz. 13 Nazwa: Śruba 8,8 B Ilość szt: 8 Wymiar: M10x35mm 	Poz. 19 Nazwa: Podkładka sprężynowa Ilość szt: 10 Wymiar: Ø 10,2 mm
Poz. 2 Nazwa: Część kulista Ilość szt: 1 	Poz. 8 Nazwa: Podkładka Ilość szt: 2 	Poz. 14 Nazwa: Nakrętka 8 B Ilość szt: 2 Wymiar: M12 	Poz. 20 Nazwa: Sprężynka Ilość szt: 1
Poz. 3 Nazwa: Płyta gniazda Ilość szt: 1 	Poz. 9 Nazwa: Tulejka dystansowa Ilość szt: 2 Wymiar: Ø25xØ15mm L=44mm 	Poz. 15 Nazwa: Nakrętka 8 B Ilość szt: 8 Wymiar: M10 	Poz. 21 Nazwa: Śruba 8,8 B Ilość szt: 1 Wymiar: M8x30mm
Poz. 4 Nazwa: Wspornik prawy Ilość szt: 1 	Poz. 10 Nazwa: Podkładka Ilość szt: 2 Wymiar: Ø42xØ13x6mm 	Poz. 16 Nazwa: Podkładka zwykła Ilość szt: 2 Wymiar: Ø 13 mm 	Poz. 22 Nazwa: Podkładka zwykła Ilość szt: 2 Wymiar: Ø 8,5 mm
Poz. 5 Nazwa: Wspornik lewy Ilość szt: 1 	Poz. 11 Nazwa: Śruba 8,8 B Ilość szt: 2 Wymiar: M12x75mm 	Poz. 17 Nazwa: Podkładka zwykła Ilość szt: 10 Wymiar: Ø 10,5 mm 	Poz. 23 Nazwa: Nakrętka 8 B Ilość szt: 1 Wymiar: M8
			Poz. 24 Nazwa: Osłona kuli Ilość szt: 1

KARTA GWARANCYJNA

Producent udziela gwarancji niniejszą kartą gwarancyjną na okres 24 miesięcy licząc od dnia zakupu zaczepu kulowego do samochodu:

**OPEL CORSA „C”
3/5 drz.**

produkowany od 10.2000r. do 08.2006r.

Data produkcji Data zakupu.....

Zakres gwarancji obejmuje wyłącznie wady jakościowe wynikające z winy producenta.

Gwarancja nie obejmuje natomiast uszkodzeń zwinionych przez nabywcę, wynikających z niewłaściwego montażu, użytkowania lub konserwacji, uszkodzeń mechanicznych, normalnego zużycia podczas eksploatacji itp.

Gwarancja udzielona na zakupiony towar nie wyłącza, nie ogranicza ani nie zawiesza uprawnień kupującego wynikających z niezgodności towaru z umową.

Reklamacje należy zgłaszać w punkcie sprzedaży, składając jednocześnie kartę gwarancyjną. Usunięcie "wady" następuje po stwierdzeniu przez punkt sprzedaży wspólnie z producentem słuszności złożonej reklamacji.

Reklamacja powinna być załatwiona w ciągu czternastu dni od dnia uznania reklamacji. Karta gwarancyjna jest nieważna jeżeli nie jest wypełniona i podpisana.

Data zgłoszenia reklamacji:

Zaczep kulowy bez wyposażenia elektrycznego

Klasa: **A50-X** Nr kat. **E38**

Przeznaczony do zamontowania w samochodzie:

Producent: **OPEL**

Model: **CORSA C**

Typ: **3/5 drz.**

produkowanego od 10.2000r. do 08.2006r.

Dane techniczne:

Wartość siły **D** : **7,1 kN**

maksymalna masa przyczepy: **1200 kg**

maksymalny nacisk na kulę: **50 kg**

Numer homologacji zgodnie z wytycznymi regulaminu EKG/ONZ 55.01: E20-55R-01 4651

INFORMACJA WSTĘPNA

Zaczep kulowy jest skonstruowany zgodnie z zasadami bezpieczeństwa ruchu drogowego. Zaczep kulowy jest elementem wpływającym na bezpieczeństwo jazdy i może zostać zainstalowany wyłącznie przez personel wyspecjalizowany. Niedopuszczalne jest dokonywanie jakichkolwiek zmian w konstrukcji zaczepu. Powoduje to wygaśnięcie dopuszczenia do stosowania. W przypadku obecności masy izolacyjnej lub osłony podwozia w miejscu przylegania zaczepu, należy ją usunąć. Nieosłonięte miejsca karoserii oraz wywiercone otwory należy pomalować farbą antykorozyjną.

Informacjami wiążącymi odnośnie wartości obciążeń są dane podawane przez producenta samochodu, względnie wartości maksymalnej masy przyczepy oraz maksymalnego nacisku na kulę, przy czym wartości parametrów zaczepu kulowego nie mogą być przekroczone.

Wzór do obliczania wartości siły D:

$$\frac{\text{Maks. masa przyczepy [kg]} \times \text{Maks. masa samochodu [kg]}}{\text{Maks. masa przyczepy [kg]} + \text{Maks. masa samochodu [kg]}} \times \frac{9,81}{1000} = D \text{ [kN]}$$