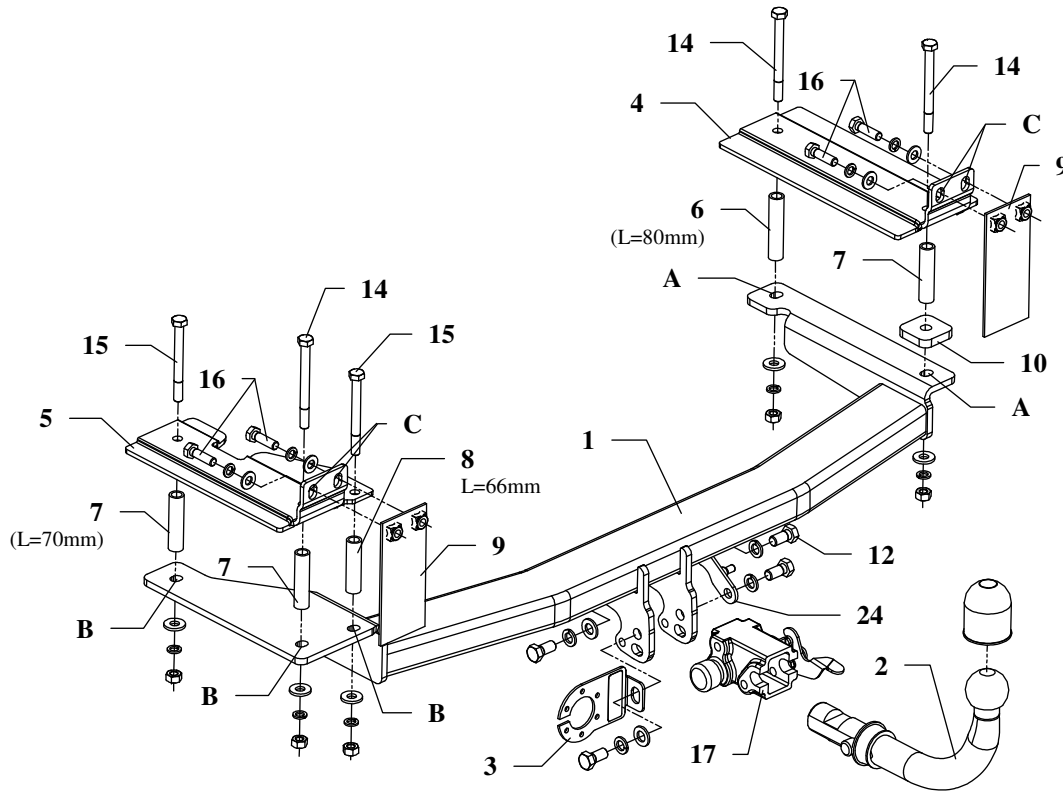


- (D) Der Freiraum nach Anhang VII, Abbildung 30 der Richtlinie 94/20/EG ist zu gewährleisten.
- (CZ) Volný prostor ve smyslu Přílohy VII, obr. 30 Směrnice č. 94/20/EG musí být zaručen.
- (F) L'espace libre doit être garanti conformément à l'annexe VII, illustration 30 de la directive 94/20/CE.
- (GB) The clearance specified in appendix VII, diagram 30 of guideline 94/20/EC must be guaranteed.
- (PL) Zagwarantować swobodną przestrzeń zgodnie z załącznikiem VII, rysunek 30 dyrektywy 94/20/CE.
- (SK) Volný priestor v zmysle Prílohy VII, obr. 30 Smernice 94/20/EC musí byť zaručená.

- (D) * bei zulässigem Gesamtgewicht des Fahrzeuges
- (CZ) * při celkové přípustné hmotnosti vozidla
- (F) * pour poids total en charge autorisé du véhicule
- (GB) * at gross vehicle weight rating
- (PL) * przy dopuszczalnym ciężarze całkowitym pojazdu
- (SK) * pri celkovej prípustnej hmotnosti vozidla

MONTAGE - und BETRIEBSANLEITUNG DER ANHÄNGEKUPPLUNG



Die Anhängerkupplung (Katalognummer **E12A**) ist für folgende Fahrzeugtypen zugelassen: **OPEL VECTRA ‚B‘, 4-5 Tüer**, ab Bj. 10.1995 bis 03.2002 dient zum ziehen der Anhänger mit der Gesamtlast von **1700 kg** und der Kugelstützlast von max. **75 kg**.

Drehmomente für Schrauben und Muttern 8.8:	
M 8 - 25 Nm	M 10 - 55 Nm
M 12 - 85 Nm	M 14 - 135 Nm

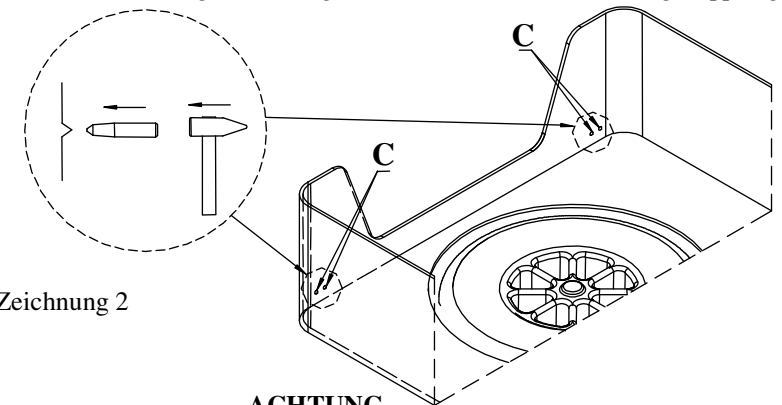
VON DEM HERSTELLER

Die Zuverlässigkeit der Anhängerkupplung ist jedoch auch von der ordnungsgemäßen Montage und der richtigen Nutzung abhängig. Daher werden Sie gebeten, sorgfältig die folgende Montageanleitung zu lesen und sich an die entsprechenden Anweisungen zu beachten.

Die Anhängerkupplung muss an den vom Fahrzeughersteller vorgeschriebenen Befestigungsstellen montiert werden.

Anbauanleitung

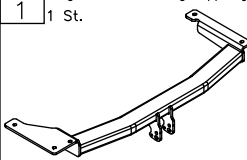

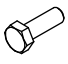

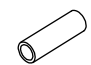



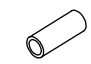
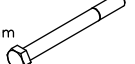

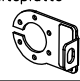
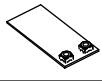
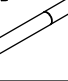

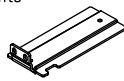



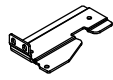



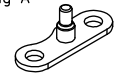
1. Im Kofferraum die seitliche und untere Verkleidung entfernen. Bei den Berührungsflächen der Laschen 4 u.5 die Abdichtung/Isolationsmaterial mit dem Föhn erhitzen und entfernen. Ebenfalls die Abdichtung an der Unterseite des Fahrzeuges bei den Berührungsflächen der Anhängerkupplung mit dem Fahrgestell entfernen.
2. Die Laschen Pos. A u. B an dem Kofferraumboden anlegen. Die Löcher A u. B sind links und rechts auf dem Kofferraumboden, über dem linken und rechten Längsträger angegeben und sind als Vertiefungen markiert. Sie sind mit den Laschen 4 und 5 zu suchen. Die Löcher mit dem Bohrer $\varnothing 19\text{mm}$ durch den Kofferraumboden an den Punkten A u. B bohren.
3. Die Laschen 4 u. 5 anbringen, um die Punkte C an der Rückwand des Kofferraumes zu finden. Sie sind vom Hersteller als kleine Abdruckstellen markiert.
4. Die Laschen A und B entfernen, die kleinen Abdruckstellen mit dem Körner von außen nach innen einschlagen. Danach die Löcher mit dem Bohrer $\varnothing 15\text{mm}$ durch die Rückwand des Kofferraumes bohren.
5. Die Laschen Pos. 4 u. 5 einschließlich Distanzhülsen (Pos. 6, 7, u. 8) und Schrauben M 10x10mm und M 10x100mm gemäß der Zeichnung anlegen. **Achtung. Die Längen der Distanzhülsen sind unterschiedlich.** Die Laschen Pos. 9 an die Außenseite der Rückwand anlegen und mit den Schrauben M10x35 (Pos.16) festziehen.
6. Die Tragarme der Anhängerkupplung (Pos.1) einschließlich der quadratischen Unterlegscheibe (Pos.10) anbringen und mit fünf Muttern M10 und Unterlegscheiben $\varnothing 25 \times \varnothing 11 \times 3\text{mm}$ (Pos.11) bei den Punkten A und B befestigen.
7. Das Automatengestell (Pos. 17) mit den Schrauben M12x25mm (Pos.12) und dem Steckdosenhalter (Pos. 3) festziehen. Die Kupplungskugel gemäß der Anbauanleitung der Anhängerkupplung mit dem schnell demontierbaren Aufsatz anbringen.
8. Alle Schrauben gemäß den Angaben in der Tabelle festdrehen.
9. Die Elektroinstallation gemäß der Bedienungsanleitung des Herstellers anschließen (Ausführung in ASO empfohlen).
10. Falls nötig, den durch die Montage beschädigten Farbanstrich an der Anhängerkupplung ausbessern.



ACHTUNG

- Nach dem Anbau der Anhängerkupplung sind die nationalen Vorschriften zur Anbauabnahme und zur Änderung der Fahrzeugpapiere zu beachten.
- Das Fahrzeug sollte mit seitlichen Blinkern und Rückspiegeln, deren Abstand mindestens der Anhängerbreite entspricht, ausgestattet werden.
- Alle Befestigungsschrauben sind nach ca. 1000 km Anhängerbetrieb zu prüfen und nachzuziehen.
- Die Kugel der Anhängerkupplung ist sauber zu halten und zu fetten.

Zubehör:

Pos. 1 Tragarme der Anhängerkupplung 1 St. 	Pos. 5 Distanzhülse I 1 St. Ø17x2mm L=80mm 	Pos. 12 Schraube 8.8 B 4 St. M12x25mm 	Pos. 18 Mutter 8 B 5 St. M10 
	Pos. 5 Distanzhülse II 3 St. Ø17x2mm L=70mm 	Pos. 13 Kugelschutz 1 St. 	Pos. 19 Unterlegscheibe 2 St. Ø 13 mm 
Pos. 2 Kupplungskugel 1 St.  Art. nr-KL1E12	Pos. 5 Distanzhülse III 1 St. Ø17x2mm L=66mm 	Pos. 14 Schraube 8.8 B 3 St. M10x110mm 	Pos. 20 Unterlegscheibe 4 St. Ø 10,5 mm 
Pos. 3 Steckdosenhalteplatte 1 St.  Art. nr-BL1E12	Pos. 9 Lasche 2 St. 	Pos. 15 Schraube 8.8 B 2 St. M10x100mm 	Pos. 21 Federring 4 St. Ø 12,2 mm 
Pos. 4 Halter rechts 1 St. 	Pos. 10 Unterlage quadratisch 1 St. 	Pos. 16 Schraube 8.8 B 4 St. M10x35mm 	Pos. 22 Federring 9 St. Ø 10,2 mm 
Pos. 5 Halter links 1 St. 	Pos. 11 Unterlegscheibe B 5 St. Ø30xØ10,5x2,5mm 	Pos. 17 Automatengestell 1 St. 	Pos. 23 Verschlußscheibe des Automatengestells 1 St.  Art. nr-Z100
			Pos. 24 Vorrichtung A 1 St. 



PPUH AUTO-HAK Sp.J.

Produkcja Zaczepów Kulowych
Henryk & Zbigniew Nejman
76-200 SŁUPSK ul. Słoneczna 16K
tel/fax (059) 8-414-414; 8-414-413
E-mail: office@autohak.com.pl
www.autohak.com.pl

Anhängerkupplung

Klasse: **A50-X** Katalog nr **E12A**

zugelassen zur Montage an folgenden Fahrzeugtypen:

Hersteller: **OPEL**
Modell: **VECTRA ,B'**

Typ: **4-5 Tüer**
ab Bj. 10.1995 bis 03.2002

Technische Daten:

D – Wert : 9,3 kN

Max. Masse Anhänger: **1700 kg**

Max. Stützlast: **75 kg**

Homologationsnummer gemäß der Richtlinien der EKG/ONZ 55.01

Vorschrift: E20-55R-01 4307

EINLEITUNG

Die Anhängerkupplung erfüllt die Vorschriften der Verkehrssicherheit. Sie beeinflusst die Fahrsicherheit und daher ist ausschließlich nur vom Fachpersonal zu montieren. Es dürfen keinesfalls Konstruktionsänderungen vorgenommen werden. Sonst erlischt die Verwendungszulassung.

Falls es eine Isolationsschicht oder Fahrzeugunterbodenschutz gibt, wo die Anhängerkupplung befestigt wird, so sind diese zu entfernen. Andere Karosseriestellen und gebohrte Löcher sind mit der Antikorrosionsfarbe anzustreichen.

Für die Belastungswerte gelten die vom Fahrzeughersteller angegebenen Daten bzw. max. Masse der Anhänger und max. Stützlast. Dabei dürfen die Höchstkenwerte der Anhängerkupplung nicht überschritten werden.

D-Wert Formel:

$$\frac{\text{max. Masse Anhänger [kg]} \times \text{Max. Fahrzeugesamtgewicht [kg]}}{\text{max. Masse Anhänger [kg]} + \text{Max. Fahrzeugesamtgewicht [kg]}} \times \frac{9,81}{1000} = D \text{ [kN]}$$