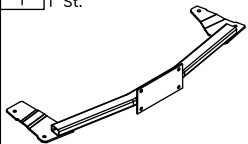




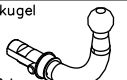
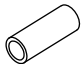

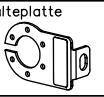


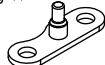







Zubehör:

Pos. 1 Tragarme der Anhängerkupplung 1 St. 	Pos. 5 Automatengestell 1 St. 	Pos. 10 Schraube 8.8 B 1 St. M10x90mm	Pos. 15 Federring 4 St. ø 12,2 mm 
	Pos. 6 Unterlegscheibe 4 St. ø58xø13x5mm 	Pos. 11 Schraube 8.8 B 3 St. M10x80mm	Pos. 16 Federring 8 St. ø 10,2 mm 
Pos. 2 Kupplungskugel 1 St.  Art.nr-KL1E03A	Pos. 7 Distanzhülse I 1 St. ø21xø2,65mm L=55mm 	Pos. 12 Schraube 8.8 B 4 St. M10x35mm	Pos. 17 Mutter 8 B 8 St. M10 
Pos. 3 Steckdosenhalteplatte 1 St.  Art.nr-BL1E03A	Pos. 8 Distanzhülse II 3 St. ø21xø2,65mm L=59mm 	Pos. 13 Unterlegscheibe 2 St. ø 13 mm 	Pos. 18 Vorrichtung A 1 St. 
Pos. 4 Halter 1 St. 	Pos. 9 Schraube 8.8 B 4 St. M12x25mm 	Pos. 14 Unterlegscheibe 8 St. ø 10,5 mm 	Pos. 19 Verschlußscheibe des Automatengestells 1 St. Artikelnummer-Z100 
			Pos. 20 Kugelschutz 1 St. 



PPUH AUTO-HAK Sp.J.

Produkcja Zaczepów Kulowych
Henryk & Zbigniew Nejman
76-200 SŁUPSK ul. Słoneczna 16K
tel/fax (059) 8-414-414; 8-414-413
E-mail: office@autohak.com.pl
www.autohak.com.pl

Anhängerkupplung

Klasse: **A50-X** Katalog nr **E03A**
zugelassen zur Montage an folgenden Fahrzeugtypen:
Hersteller: **OPEL**
Modell: **CORSA „B“**
Typ: **3-5 Tüer**
ab Bj. 1993 bis 2000

Technische Daten:
D – Wert : **6,00 kN**
Max. Masse Anhänger: **1000 kg**
Max. Stützlast: **50 kg**

Homologationsnummer gemäß der Direktive 94/20/EG: e20*94/20*0405*00

EINLEITUNG

Die Anhängerkupplung erfüllt die Vorschriften der Verkehrssicherheit. Sie beeinflusst die Fahrsicherheit und daher ist ausschließlich nur vom Fachpersonal zu montieren. Es dürfen keinesfalls Konstruktionsänderungen vorgenommen werden. Sonst erlischt die Verwendungszulassung.

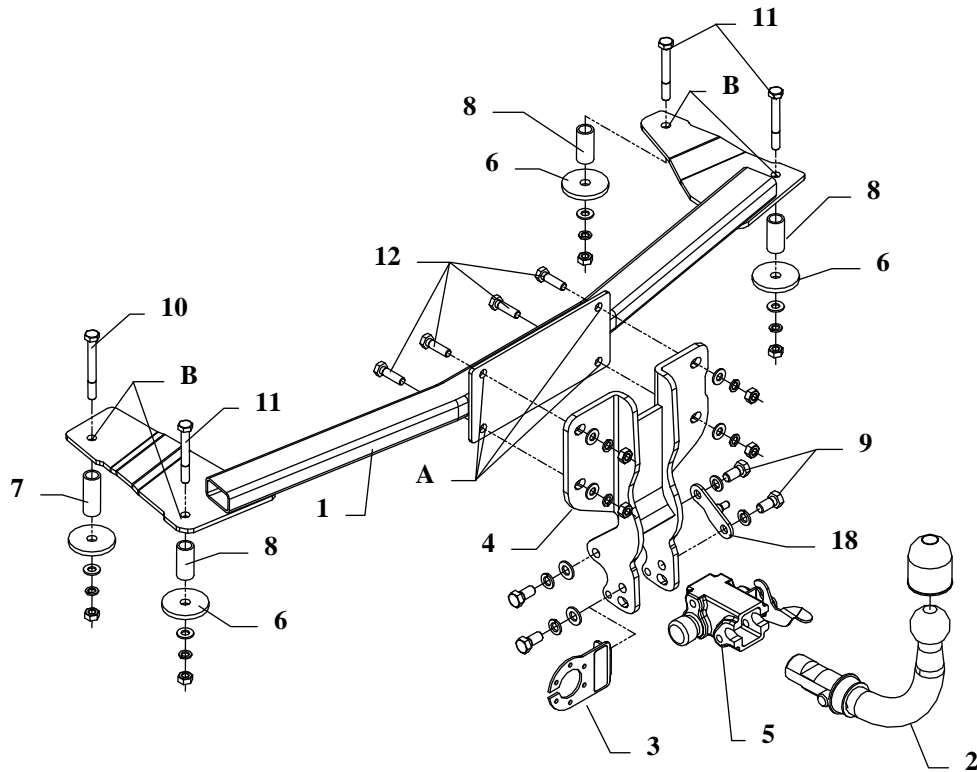
Falls es eine Isolationsschicht oder Fahrzeugunterbodenschutz gibt, wo die Anhängerkupplung befestigt wird, so sind diese zu entfernen. Andere Karosseriestellen und gebohrte Löcher sind mit der Antikorrosionsfarbe anzustreichen.

Für die Belastungswerte gelten die vom Fahrzeughersteller angegebenen Daten bzw. max. Masse der Anhänger und max. Stützlast. Dabei dürfen die Höchstkennwerte der Anhängerkupplung nicht überschritten werden.

D-Wert Formel:

$$\frac{\text{max. Masse Anhänger [kg]} \times \text{Max. Fahrzeugesamtgewicht [kg]}}{\text{max. Masse Anhänger [kg]} + \text{Max. Fahrzeugesamtgewicht [kg]}} \times \frac{9,81}{1000} = D \text{ [kN]}$$

MONTAGE - und BETRIEBSANLEITUNG DER ANHÄNGEKUPPLUNG



Die Anhängerkupplung (Katalognummer **E03A**) ist für folgende Fahrzeugtypen zugelassen: **OPEL CORSA 'B', 3-5 Tüer**, ab Bj. 1993 bis 2000, dient zum ziehen der Anhänger mit der Gesamtlast von **1000 kg** und der Kugelstützlast von max. **50 kg**.

VON DEM HERSTELLER

Die Zuverlässigkeit der Anhängerkupplung ist jedoch auch von der ordnungsgemäßen Montage und der richtigen Nutzung abhängig. Daher werden Sie gebeten, sorgfältig die folgende Montageanleitung zu lesen und sich an die entsprechenden Anweisungen zu beachten.

Die Anhängerkupplung muss an den vom Fahrzeughersteller vorgeschriebenen Befestigungsstellen montiert werden.

Anbauanleitung

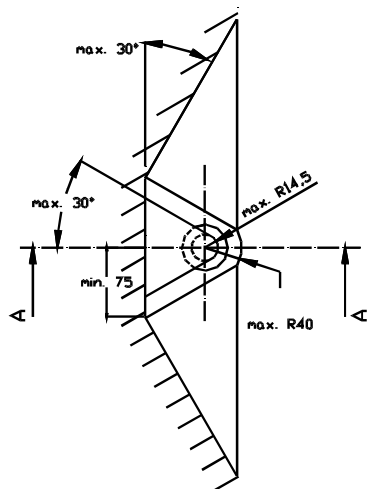
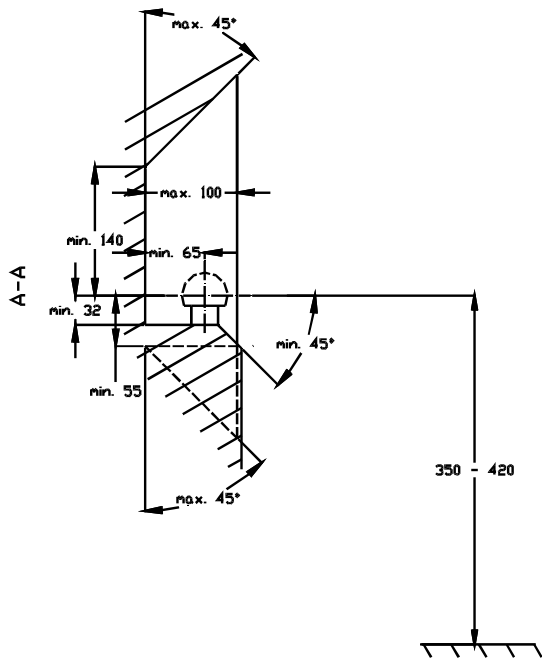
1. Um die Anhängerkupplung zu montieren, muss ein Teil von 105x80mm in der Stoßstange im unteren Teil in der Symmetrieachse herausgeschnitten werden.
2. Die Löcher (Pos. A) mit dem Bohrer \varnothing 11mm an den original gekörnten Stellen im hinteren Teil des Fahrzeuges durchbohren.
3. Die Löcher (Pos. B) im Kofferraum links und rechts an den original markierten Stellen mit dem Bohrer \varnothing 11mm bis zu den Längsträgern bohren.
4. Die Tragarme der Anhängerkupplung (Pos. 1) in den Kofferraum legen und durch die im hinteren Teil des Fahrzeuges ausgeführten vier Löcher (Pos. A) mit dem Halter (Pos.4) mit den Schrauben M10x35 (Pos. 12) verschrauben.
5. Die Distanzhülsen (Pos. 7 u. 8) von unten einsetzen und dann durch die Löcher der Anhängerkupplung (Pos. B) mit den Schrauben M10x80mm (Pos. 11) und M10x90mm (Pos. 10) und Muttern, siehe Zeichnung 1 verschrauben. Dabei die großen Unterlegscheiben (Pos. 6) verwenden.
2. Das Automatengestell (Pos. 5) und den Steckdosenhalter (Pos. 3) mit den Schrauben M12x25mm (Pos. 9) verschrauben. Die Kupplungskugel (Pos.2) gemäß der Anbauanleitung der Anhängerkupplung mit dem schnell demontierbaren Aufsatz anbringen.
6. Die Schrauben gemäß den Angaben in der Tabelle festdrehen.
7. Die Elektroinstallation gemäß der Bedienungsanleitung des Herstellers anschließen.
8. Falls nötig, den durch die Montage beschädigten Farbanstrich an der Anhängerkupplung ausbessern.

Drehmomente für Schrauben und Muttern 8.8:

M6 - 11 Nm	M 8 - 25 Nm	M 10 - 50 Nm
M 12 - 87 Nm	M 14 - 138 Nm	M16 - 210 Nm

ACHTUNG

- Nach dem Anbau der Anhängerkupplung sind die nationalen Vorschriften zur Anbauabnahme und zur Änderung der Fahrzeugpapiere zu beachten.
- Das Fahrzeug sollte mit seitlichen Blinkern und Rückspiegeln, deren Abstand mindestens der Anhängerbreite entspricht, ausgestattet werden.
- Alle Befestigungsschrauben sind nach ca. 1 000 km Anhängerbetrieb zu prüfen und nachzuziehen.
- Die Kugel der Anhängerkupplung ist sauber zu halten und zu fetten.



- (D) Der Freiraum nach Anhang VII, Abbildung 30 der Richtlinie 94/20/EG ist zu gewährleisten.
- (CZ) Volný prostor ve smyslu Přílohy VII, obr. 30 Směrnice č. 94/20/EG musí být zaručen.
- (F) L' espace libre doit être garanti conformément à l'annexe VII, illustration 30 de la directive 94/20/ CE.
- (GB) The clearance specified in apendix VII, diagram 30 of guideline 94/20/EC must be guaranteed.
- (PL) Zagwarantować swobodną przestrzeń zgodnie z załącznikiem VII, rysunek 30 dyrektywy 94/20/CE.
- (SK) Volný priestor v zmysle Prílohy VII, obr. 30 Smernice 94/20/EC musí byť zaručená.

- (D) * bei zulässigem Gesamtgewicht des Fahrzeuges
- (CZ) * při celkové přípustné hmotnosti vozidla
- (F) * pour poids total en charge autorisé du véhicule
- (GB) * at gross vehicle weight rating
- (PL) * przy dopuszczalnym ciężarze całkowitym pojazdu
- (SK) * pri celkovej prípustnej hmotnosti vozidla