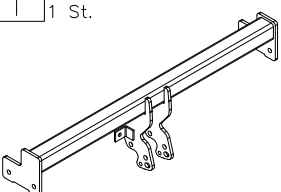
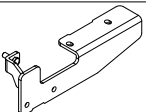

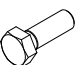

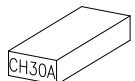
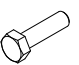



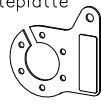

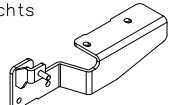


Zubehör:

Pos. 1 1 St.	Tragarme der Anhängerkupplung 	Pos. 5 1 St.	Halter links 	Pos. 10 6 St. Ø 13 mm	Unterlegscheibe 
		Pos. 6 4 St. M12x35mm	Schraube 8.8 B 	Pos. 11 2 St. Ø 8,5 mm	Unterlegscheibe 
Pos. 2 1 St.	Kupplungskugel 	Pos. 7 1 St.	Schraube 8.8 B M8x45mm 	Pos. 12 6 Ø 12,2 mm	Federring 
Art.nr-KL1CH30A		Pos. 8 6 St. M12	Mutter 8 B 	Pos. 13 1 St.	Feder 
Pos. 3 1 St.	Steckdosenhalteplatte 	Pos. 9 1 St. M8	Mutter 8 B 		
Art.nr-BL1CH30A		Pos. 4 1 St.	Halter rechts 		



PPUH AUTO-HAK Sp.J.

Produkcja Zaczepów Kulowych
Henryk & Zbigniew Nejman
76-200 SŁUPSK ul. Słoneczna 16K
tel/fax (059) 8-414-414; 8-414-413
E-mail: office@autohak.com.pl
www.autohak.com.pl

Anhängerkupplung

Klasse: **A50-X** Katalog nr **CH30A**

zugelassen zur Montage an folgenden Fahrzeugtypen:

Hersteller: **CHRYSLER**

Modell: **VOYAGER, GRAND VOYAGER**

Typ: **2WD, VAN (GS)**

ab Bj. 10.1995 bis 03.2001

Hersteller: **DODGE**

Modell: **CARAVA, GRAND CARAVAN**

Typ: **2WD, VAN**

ab Bj. 01.1995 bis 03.2001

Technische Daten:

D – Wert : 9,72 kN

Max. Masse Anhänger: **1600 kg**

Max. Stützlast: **80 kg**

Homologationsnummer gemäß der Richtlinien der EKG/ONZ 55.01

Vorschrift: E20-55R-01 1542

EINLEITUNG

Die Anhängerkupplung erfüllt die Vorschriften der Verkehrssicherheit. Sie beeinflusst die Fahrsicherheit und daher ist ausschließlich nur vom Fachpersonal zu montieren. Es dürfen keinesfalls Konstruktionsänderungen vorgenommen werden. Sonst erlischt die Verwendungszulassung.

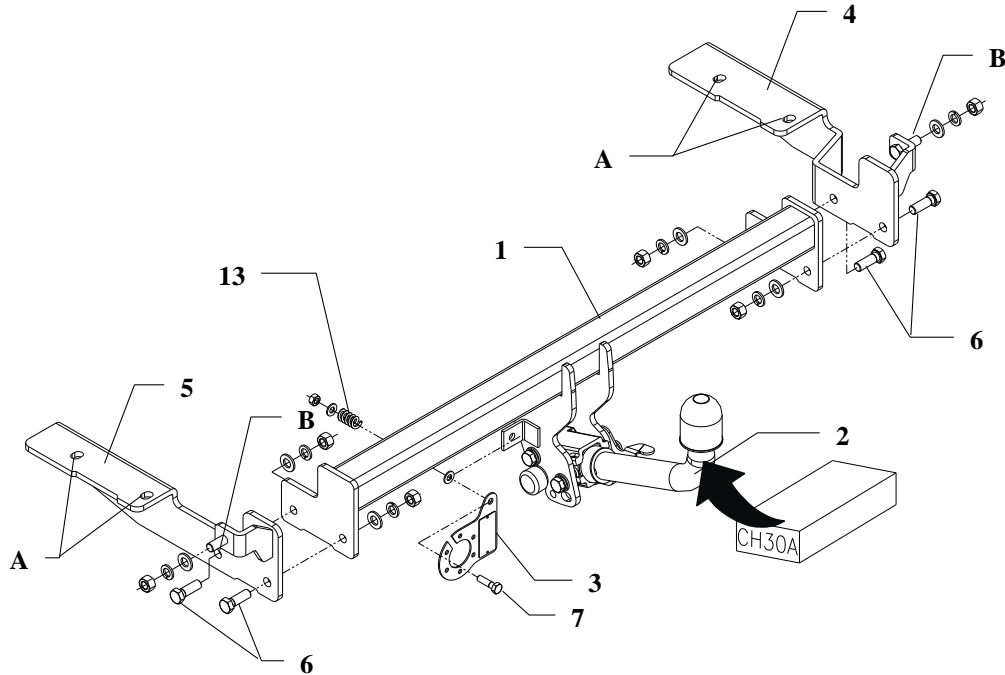
Falls es eine Isolationsschicht oder Fahrzeugunterbodenschutz gibt, wo die Anhängerkupplung befestigt wird, so sind diese zu entfernen. Andere Karosseriestellen und gebohrte Löcher sind mit der Antikorrosionsfarbe anzustreichen.

Für die Belastungswerte gelten die vom Fahrzeughersteller angegebenen Daten bzw. max. Masse der Anhänger und max. Stützlast. Dabei dürfen die Höchstkenwerte der Anhängerkupplung nicht überschritten werden.

D-Wert Formel:

$$\frac{\text{max. Masse Anhänger [kg]} \times \text{Max. Fahrzeugesamtgewicht [kg]}}{\text{max. Masse Anhänger [kg]} + \text{Max. Fahrzeugesamtgewicht [kg]}} \times \frac{9,81}{1000} = D \text{ [kN]}$$

MONTAGE - und BETRIEBSANLEITUNG DER ANHÄNGEKUPPLUNG



Die Anhängerkupplung (Katalognummer **CH30A**) ist für folgende Fahrzeugtypen zugelassen: **CHRYSLER Voyager, Grand Voyager, 2 WD, VAN (GS)**, ab Bj. 10.1995 bis 03.2001, **DODGE Caravan, Grand Caravan, 2 WD, VAN (GS)**, ab Bj. 01.1995 bis 03.2001 dient zum ziehen der Anhänger mit der Gesamtlast von **1600 kg** und der Kugelstützlast von max. **80 kg**.

Drehmomente für Schrauben und Muttern 8.8:

M6 - 11 Nm	M 8 - 25 Nm	M 10 - 50 Nm
M 12 - 87 Nm	M 14 - 138 Nm	M16 - 210 Nm

VON DEM HERSTELLER

Die Zuverlässigkeit der Anhängerkupplung ist jedoch auch von der ordnungsgemäßen Montage und der richtigen Nutzung abhängig. Daher werden Sie gebeten, sorgfältig die folgende Montageanleitung zu lesen und sich an die entsprechenden Anweisungen zu beachten.

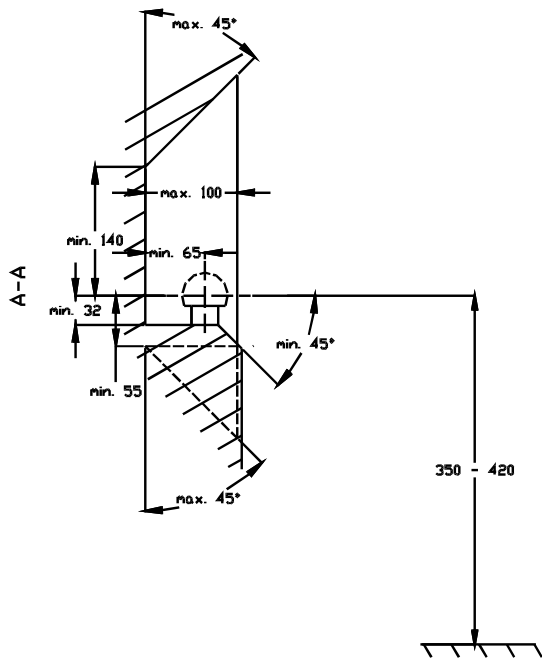
Die Anhängerkupplung muss an den vom Fahrzeughersteller vorgeschriebenen Befestigungsstellen montiert werden.

Anbauanleitung

1. Die Schrauben, die die Halter der Stoßstange befestigen, von der unteren Seite des Rahmens abschrauben (2 St. links, 2 St. rechts).
- die vom Fahrzeughersteller angebrachte Zugöse entfernen (Sie wird nicht mehr montiert)
2. Den linken Halter (Pos.5) anstelle der links entfernten Schrauben und den rechten Halter (Pos.4) anstelle der rechts entfernten Schrauben anlegen. Mit den entfernten Schrauben (M12x1,25x40mm) durch die Löcher A einschließlic der Muttern M12 an den Punkten B leicht anziehen.
3. Die Tragarme der Anhängerkupplung (Pos.1) an den befestigten Haltern (Pos. 4 u. 5) mit den Schrauben M12x35mm (Pos. 6) verschrauben.
4. Das Automatengestell und die Kupplungskugel gemäß der Anbauanleitung der Anhängerkupplung mit dem schnell demontierbaren Aufsatz anbringen.
5. Den Steckdosenhalter (Pos. 3) gemäß der Zeichnung verschrauben.
6. Alle Schrauben gemäß den Angaben in der Tabelle festziehen.
7. Die Elektroinstallation und gemäß der Bedienungsanleitung des Herstellers anschließen.
8. Falls nötig, den durch die Montage beschädigten Farbanstrich an der Anhängerkupplung ausbessern.

ACHTUNG

- Nach dem Anbau der Anhängerkupplung sind die nationalen Vorschriften zur Anbauabnahme und zur Änderung der Fahrzeugpapiere zu beachten.
- Das Fahrzeug sollte mit seitlichen Blinkern und Rückspiegeln, deren Abstand mindestens der Anhängerbreite entspricht, ausgestattet werden.
- Alle Befestigungsschrauben sind nach ca. 1 000 km Anhängerbetrieb zu prüfen und nachzuziehen.
- Die Kugel der Anhängerkupplung ist sauber zu halten und zu fetten.

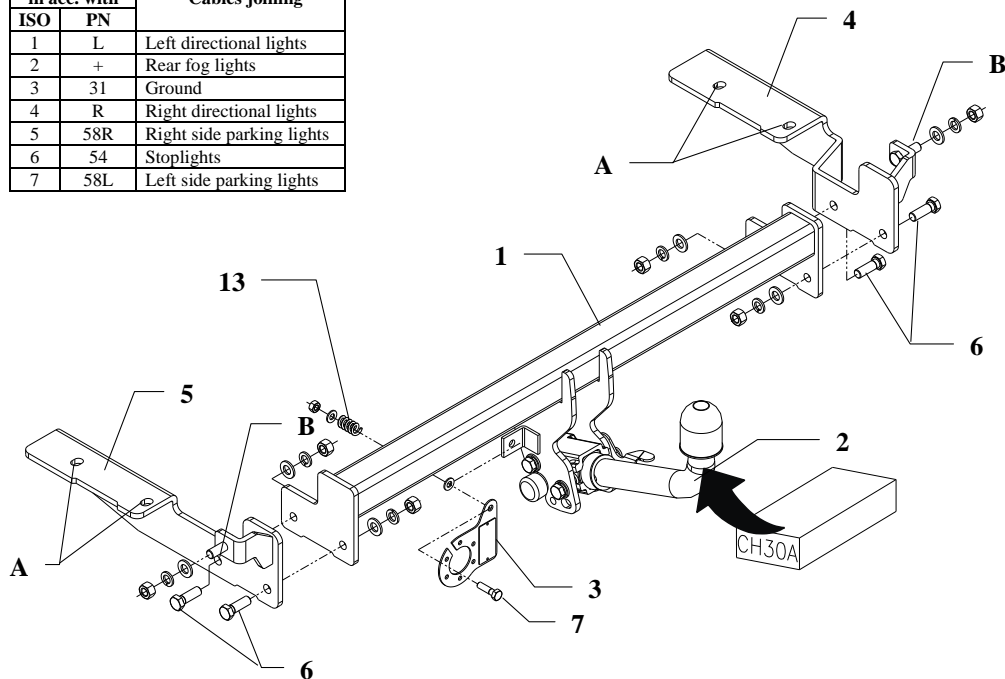


- (D)** Der Freiraum nach Anhang VII, Abbildung 30 der Richtlinie 94/20/EG ist zu gewährleisten.
- (CZ)** Volný prostor ve smyslu Přílohy VII, obr. 30 Směrnice č. 94/20/EG musí být zaručen.
- (F)** L' espace libre doit être garanti conformément à l'annexe VII, illustration 30 de la directive 94/20/ CE.
- (GB)** The clearance specified in apendix VII, diagram 30 of guideline 94/20/EC must be guaranteed.
- (PL)** Zagwarantować swobodną przestrzeń zgodnie z załącznikiem VII, rysunek 30 dyrektywy 94/20/CE.
- (SK)** Volný priestor v zmysle Prílohy VII, obr. 30 Smernice 94/20/EC musí byť zaručená.

- (D)** * bei zulässigem Gesamtgewicht des Fahrzeuges
- (CZ)** * při celkové přípustné hmotnosti vozidla
- (F)** * pour poids total en charge autorisé du véhicule
- (GB)** * at gross vehicle weight rating
- (PL)** * przy dopuszczalnym ciężarze całkowitym pojazdu
- (SK)** * pri celkovej prípustnej hmotnosti vozidla

FITTING INSTRUCTION

Clamp mark in acc. with		Cables joining
ISO	PN	
1	L	Left directional lights
2	+	Rear fog lights
3	31	Ground
4	R	Right directional lights
5	58R	Right side parking lights
6	54	Stoplights
7	58L	Left side parking lights



This towbar is designed to assembly in following cars: **CHRYSLER GRAND VOYAGER, VOYAGER 2WD, VAN (GS)**, produced since 10.1995 till 03.2001, **DODGE CARAVAN, GRAND CARAVAN, 2 WD, VAN**, produced since 01.1995 till 03.2001, catalogue no. **CH30A** and and is prepared to tow trailers max total weight **1600 kg** and max vertical load **80 kg**.

From manufacturer

Thank you for buying our product. Their reliability has been confirmed in many tests. Reliability of towbar depends also on correct assembly and right operation. For this reasons we kindly ask to read carefully this instruction and apply to hints.

The towbar should be install in points described by a car producer.

The instruction of the assembly

1. From below the car untwist bolts fastening brackets of the bumper (two per each side)
- remove original tow eye (not used any more).
2. In place of untwisted bolts put on the left side left bracket (pos. 5) and on the right side put right bracket (pos. 4). Fix it to the car by untwisted bolts (M12x1,25x40mm) through holes A and in points B twist nuts M12, loosely.
3. Between mounted brackets (pos. 4 and 5) fix main bar of the towbar (pos. 1) using bolts M12x35mm (pos. 6).
4. Fix body of the automat according to supplied instruction.
5. Fix the socket plate (pos. 3) as shown on the drawing.
6. Tighten all bolts according to the torque shown in the table.
7. Connect electric wires of 7-pole socket according to the instruction of the car. (Recommend to make at authorized service station)
8. Complete paint layer damaged during installation.

Torque settings for nuts and bolts (8,8):

M6 - 11 Nm	M8 - 25 Nm	M10 - 50 Nm
M12 - 87 Nm	M14 - 138 Nm	M16 - 210 Nm

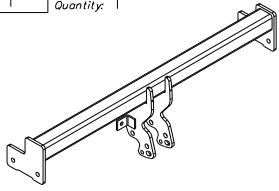
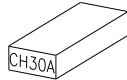

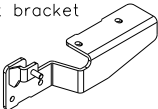
NOTE

After install the towbar you should get adequate note in registration book (at authorised service station).The car should be equipped with:

- Indicators
- Tow mirrors

After 1000km of exploitation check all bolts and nuts. The ball of towbar must be always kept clear and conserve with a grease.

Towbar accessories:

Pos. 1 Name: Main bar Quantity: 1	Pos. 5 Name: Left bracket Quantity: 1	Pos. 10 Name: Spring washer Quantity: 6 Dim.: \varnothing 12,2 mm
	Pos. 6 Name: Bolt 8,8 B Quantity: 4 Dim.: M12x35mm	Pos. 11 Name: Plain washer Quantity: 2 Dim.: \varnothing 8,5 mm
Pos. 2 Name: Tow-ball Quantity: 1	Pos. 7 Name: Bolt 8,8 B Quantity: 1 Dim.: M8x30mm	Pos. 12 Name: Plain washer Quantity: 6 Dim.: \varnothing 13 mm
	Pos. 8 Name: Nut 8 B Quantity: 6 Dim.: M12	Pos. 13 Name: Spring Quantity: 1
Pos. 3 Name: Socket plate Quantity: 1	Pos. 9 Name: Nut 8 B Quantity: 1 Dim.: M8	
Pos. 4 Name: Right bracket Quantity: 1		



PPUH AUTO-HAK Sp.J.

Produkcja Zaczepów Kulowych
Henryk & Zbigniew Nejman
76-200 SŁUPSK ul. Słoneczna 16K
tel/fax (059) 8-414-414; 8-414-413
e-mail: office@autohak.com.pl
www.autohak.com.pl

Towing hitch (without electrical set)

Class: **A50-X** Cat. no. **CH30A**

Designed for:

Manufacturer: **CHRYSLER**

Model: **VOYAGER, GRAND VOYAGER**

Type: **2WD, VAN (GS)**

produced since 10.1995 till 03.2001

Manufacturer: **DODGE**

Model: **CARAVAN, GRAND CARAVAN**

Type: **2WD, VAN**

produced since 01.1995 till 03.2001

Technical data:

D-value: 9,72 kN

maximum trailer weight: **1500 kg**

maximum vertical cup load: **75 kg**

Approval number acc. to regulations EKG/ONZ 55.01: **E20 55R-01 1542**

Foreword

This towbar is designed according to rules of safety traffic regulations. The towing hitch is a safety component and can be install only by qualified personnel. Any alteration or conversion of the towing hitch is prohibited and would lead to cancellation of design certification. Remove insulating compound and underseal from vehicle (if present) in the area of the matting surfaces of the towing hitch.

The vehicle manufacturer's specifications regarding trailer load and max. vertical cup load are decisive for driving whereat values for the towing hitch cannot be exceeded.

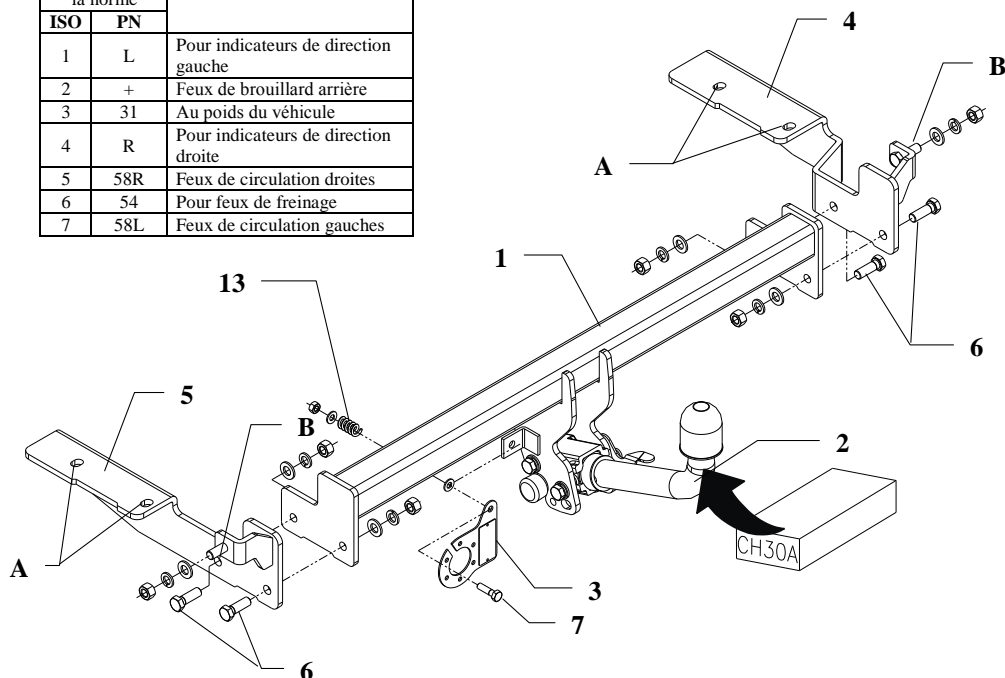
D-value formula:

$$\frac{\text{Max trailer weight [kg]} \times \text{Max vehicle weight [kg]}}{\text{Max trailer weight [kg]} + \text{Max vehicle weight [kg]}} \times \frac{9,81}{1000} = D \text{ [kN]}$$

INSTRUCTION

De montage et d'exploitation du dispositif d'attelage à boule

Désignation de borne selon la norme		Connexion des câbles
ISO	PN	
1	L	Pour indicateurs de direction gauche
2	+	Feux de brouillard arrière
3	31	Au poids du véhicule
4	R	Pour indicateurs de direction droite
5	58R	Feux de circulation droites
6	54	Pour feux de freinage
7	58L	Feux de circulation gauches



Le dispositif d'attelage à boule est conçu pour être monté dans la voiture: **CHRYSLER Voyager, Grand Voyager, 2 WD, VAN (GS)**, produit à partir de 10.1995 au 03.2001, **DODGE Caravan, Grand Caravan, 2 WD, VAN**, produit à partir de 01.1995 au 03.2001 numéro de catalogue **CH30A** et est utilisé pour tirer des remorques du poids total **1600 kg** et de la pression totale sur la boule max **80 kg**.

DE LA PART DU FABRICANT

Merci d'avoir choisi le dispositif d'attelage à boule produit par notre société. Son fiabilité a été confirmée dans de nombreux tests et par les opinions des clients satisfaits. Toutefois, la fiabilité des dispositifs d'attelage à boule dépend aussi d'installation et d'exploitation correcte. Pour cette raison, nous vous demandons de lire attentivement cette instruction de montage et de respecter les conseils.

Le dispositif d'attelage à boule doit être monté dans des emplacements prévus à ce but par le fabricant de voiture.

Instructions de montage

1. Du dessous du châssis, dévisser les vis de fixation des appuis du pare-chocs (2 pièces de chaque côté).
- Supprimer l'anneau de remorquage original (il ne sera pas remonté).
2. A la place des vis dévissées, du côté gauche, placer l'appui gauche pos.5, du côté droit – l'appui droit pos.4. Serrer à l'aide des vis dévissées (M12x1,25x40mm) à travers des trous A et à l'aide des écrous M12 aux emplacements B, de manière lâche.
3. Serrer la poutre principale de l'attelage (pos.1) aux appuis montés pos. 4 et 5 à l'aide des vis M12x35mm (poz. 7).
4. Serrer le carter du mécanisme automatique suivant l'instruction jointe au l'attelage avec l'attache facilement démontable.
5. Visserr la tôle sous la prise comme indiqué sur le dessin (pos.3).
6. Serrer toutes les vis aux couples de serrage, comme indiqué dans le tableau.
7. Connecter les câbles de la prise 7 – à l'installation électrique en conformité avec les instructions d'une usine automobile (recommandé la mise en œuvre d'une station-service autorisée).
8. Remplir des pertes de peinture causées durant l'installation.

Couples de serrage recommandé pour les vis et les écrous 8,8:

M6 - 11 Nm	M 8 - 25 Nm	M 10 - 50 Nm
M 12 - 87 Nm	M 14 - 138 Nm	M16 - 210 Nm

Attention

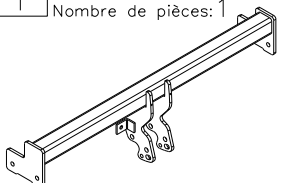

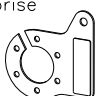
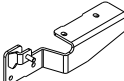
Après le montage du dispositif d'attelage à boule, il faut obtenir l'inscription dans le certificat d'immatriculation de véhicule à la station de contrôle technique, adéquate au domicile.

Le véhicule doit être équipé de :

- indicateurs de direction latéraux
 - retroviseurs extérieurs, elles doivent couvrir au moins la largeur de remorque
- Vérifier le serrage de toute la boulonnerie après 1 000 km de traction.

La boule d'attelage doit être maintenue propre et conservée de graisse consistente.

Équipement du dispositif d'attelage à boule:

Pos. 1 Poutre principale Nombre de pièces: 1	Pos. 5 Appui gauche Nombre de pièces: 1	Pos. 10 Rondelle grower Ø12,2mm Nombre de pièces: 6
	Pos. 6 Vis 8,8 B M12x25mm Nombre de pièces: 4	Pos. 11 Rondelle Ø13mm Nombre de pièces: 6
Pos. 2 Boule d'attelage Nombre de pièces: 1	Pos. 7 Vis 8,8 B M8x45mm Nombre de pièces: 1	Pos. 12 Rondelle Ø8,4mm Nombre de pièces: 2
	Pos. 8 Ecrou 8 B M12 Nombre de pièces: 6	Pos. 13 Ressort Nombre de pièces: 1
Pos. 3 Support de prise Nombre de pièces: 1	Pos. 9 Ecrou 8 B M8 Nombre de pièces: 1	
	Pos. 4 Appui droit Nombre de pièces: 1	
		



PPUH AUTO-HAK z.J.

Fabrication des dispositifs d'attelage à boule
Henryk & Zbigniew Nejman
76-200 SŁUPSK ul. Słoneczna 16K
tel/fax +48 (59) 8-414-414; 8-414-413
E-mail: office@autohak.com.pl
www.autohak.com.pl

Dispositif d'attelage à boule sans équipement électrique

Classe: **A50-X** Numéro de catégorie: **CH30A**

Conçu pour être monté dans un véhicule:

Fabricant: **CHRYSLER**

Model: **VOYAGER ,GRAND VOYAGER**

Typ: **2WD, VAN (GS)**

Produit à partir de 10.1995 au 03.2001

Fabricant: **DODGE**

Model: **CARAVAN, GRAND CARAVAN**

Typ: **2WD, VAN**

Produit à partir de 01.1995 au 03.2001

Caractéristiques techniques:
Valeur de puissance **D: 9,72 kN**
Poids maximal de remorque: **1600 kg**
Pression max autorisée sur la boule
d'attelage: **80 kg**

Numéro d'homologation conforme aux lignes directrices fixées par le règlement CEE-NU 55.01: E20-55R-01 1542

Information préliminaire

Le dispositif d'attelage à boule est conçu en conformité avec les principes de sécurité de la circulation route. Le dispositif d'attelage à boule est un facteur qui influence la sécurité routière et peut être installé uniquement par du personnel qualifié.

Toute modification sur la construction du dispositif d'attelage est interdite. Cela entraîne l'annulation de l'autorisation de mise en circulation. S'il y en a une, enlever le mastic isolant ou la couche de protection au châssis, à proximité de la surface d'appui du crochet. Appliquer une couche de protection antirouille sur les parties nues de la carrosserie et sur les trous.

Les informations contraignantes quant aux valeurs des charges sont celles, fournies par le constructeur de véhicule, ou le poids maximal de remorque et pression max autorisée sur la boule d'attelage. Les valeurs des paramètres du dispositif ne peuvent pas être dépassées.

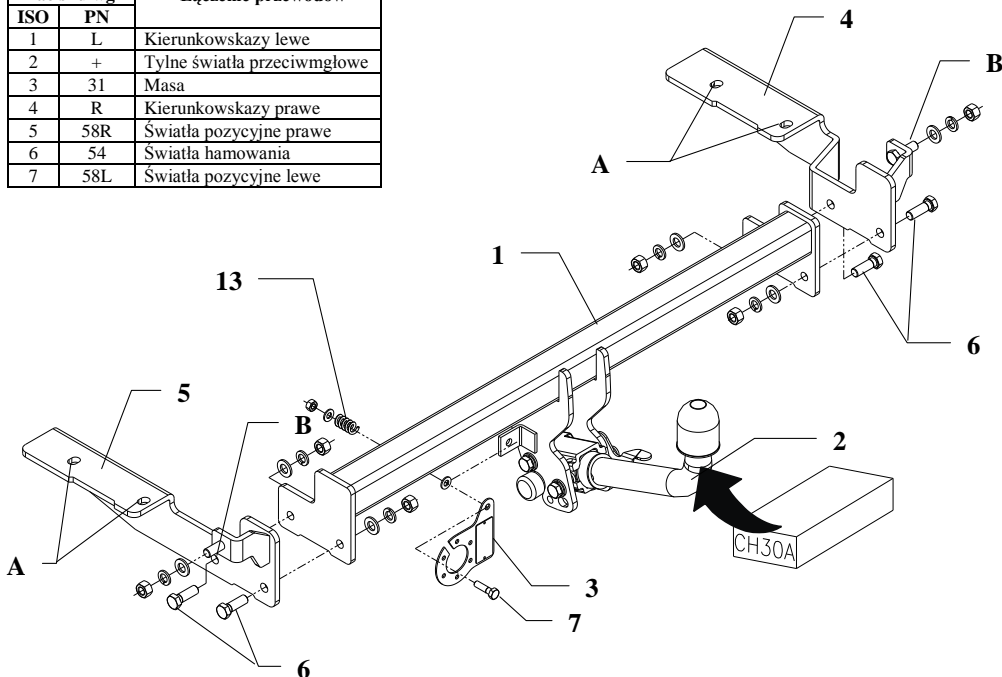
La formule pour calculer la puissance D:

$$\frac{\text{poids maximum de remorque [kg]} \times \text{poids maximum de véhicule [kg]}}{\text{poids maximum de remorque [kg]} + \text{poids maximum de véhicule [kg]}} \times \frac{9,81}{1000} = D \text{ [kN]}$$

INSTRUKCJA

montażu i eksploatacji zaczepu kulowego

Oznaczenie zacisku wg		Łączenie przewodów
ISO	PN	
1	L	Kierunkowskazy lewe
2	+	Tylne światła przeciwmglowe
3	31	Masa
4	R	Kierunkowskazy prawe
5	58R	Światła pozycyjne prawe
6	54	Światła hamowania
7	58L	Światła pozycyjne lewe



Zaczep kulowy przeznaczony jest do zamontowania w samochodzie:

CHRYSLER Voyager, Grand Voyager, 2 WD, VAN (GS), produkowany od 10.1995r. do 03.2001r., **DODGE Caravan, Grand Caravan, 2 WD, VAN**, produkowany od 01.1995r. do 03.2001r. nr katalogowy **CH30A** i służy do ciągnięcia przyczep o masie całkowitej do **1600 kg** i nacisku na kulę max **80 kg**.

OD PRODUCENTA

Dziękujemy za wybór produkowanego przez naszą firmę zaczepu kulowego. Jego niezawodność została potwierdzona licznymi testami oraz opiniami zadowolonych klientów. Jednakże niezawodność zaczepów kulowych jest zależna również od prawidłowego montażu oraz prawidłowej eksploatacji. Z tego powodu prosimy Państwa o staranne przeczytanie niniejszej instrukcji montażu oraz przestrzeganie zawartych wskazówek.

Zaczep należy zamontować w miejscach do tego celu przeznaczonych przez producenta samochodu.

Kolejność czynności przy montażu

1. Od spodu ramy wykręcić śruby mocujące wsporniki zderzaka (po 2 szt. z lewej i prawej strony)
- usunąć fabryczne ucho holownicze (nie będzie ponownie montowane).
2. W miejsce odkręconych śrub przyłożyć z lewej strony wspornik lewy poz. 5 zaś z prawej wspornik prawy poz. 4 i skrócić śrubami uprzednio odkręconymi (M12x1,25x40mm) przez otwory A oraz nakrętkami M12 w punktach B, luźno.
3. Do tak przymocowanych wsporników poz. 4 i 5 przykręcić śrubami M12x35mm (poz. 6) belkę główną zaczepu (poz. 1).
4. Do tak przygotowanego zaczepu przykręcić korpus automatu śrubami M12. Zamocować kulę zgodnie z instrukcją dołączaną do zaczepu z końcówką szybkodemontowalną.
5. Przykręcić blachę pod gniazdo (poz. 3) zgodnie z rysunkiem.
6. Dokręcić wszystkie śruby z momentem podanym w tabeli.
7. Podłączyć przewody z gniazdka 7- bieg. do instalacji elektrycznej zgodnie z instrukcją fabryczną samochodu (zaleca się wykonanie w ASO)
8. Uzupełnić ewentualne ubytki powłoki malarskiej zaczepu powstałe w trakcie montażu.

Zalecany moment skręcający dla śrub i nakrętek 8,8:

M6 - 11 Nm	M8 - 25 Nm	M10 - 50 Nm
M12 - 87 Nm	M14 - 138 Nm	M16 - 210 Nm

UWAGA

Po zamontowaniu zaczepu kulowego należy uzyskać wpis w dowodzie rejestracyjnym pojazdu na „stacji kontroli pojazdów” właściwej dla miejsca zamieszkania.

Samochód powinien być wyposażony w :

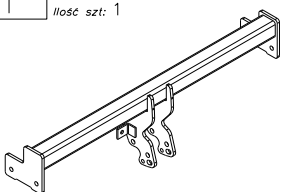
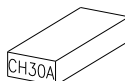
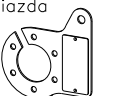
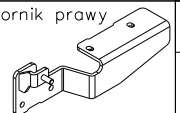
-kierunkowskazy boczne

-lusterka boczne o rozstawie co najmniej szerokości przyczepy

Sprawdzać śruby mocujące zaczepu kulowego po około 1 000 km przebiegu eksploatacji.

Kula zaczepu musi być utrzymana w czystości i konserwowana smarem stałym.

Wyposażenie zaczepu:

Poz. 1 Nazwa: Belka główna Ilość szt.: 1	Poz. 5 Nazwa: Wspornik lewy Ilość szt.: 1	Poz. 10 Nazwa: Podkładka sprężynowa Ilość szt.: 6 Wymiar: \varnothing 12,2 mm
	Poz. 6 Nazwa: Śruba 8,8 B Ilość szt.: 4 Wymiar: M12x25mm	Poz. 11 Nazwa: Podkładka zwykła Ilość szt.: 6 Wymiar: \varnothing 13 mm
Poz. 2 Nazwa: Część kulista Ilość szt.: 1	Poz. 7 Nazwa: Śruba 8,8 B Ilość szt.: 1 Wymiar: M8x30mm	Poz. 12 Nazwa: Podkładka zwykła Ilość szt.: 2 Wymiar: \varnothing 8,5 mm
	Poz. 8 Nazwa: Nakrętka 8 B Ilość szt.: 6 Wymiar: M12	Poz. 13 Nazwa: Sprężynka Ilość szt.: 1
Poz. 3 Nazwa: Płyta gniazda Ilość szt.: 1	Poz. 9 Nazwa: Nakrętka 8 B Ilość szt.: 1 Wymiar: M8	
	Poz. 4 Nazwa: Wspornik prawy Ilość szt.: 1	
		

KARTA GWARANCYJNA

Producent udziela gwarancji niniejszą kartą gwarancyjną na okres 24 miesięcy licząc od dnia zakupu zaczepu kulowego do samochodu:

CHRYSLER VOYAGER, GRAND VOYAGER 2 WD, VAN (GS)

produkowanego od 10.1995r. do 03.2001r.

DODGE CARAVAN, GRAND CARAVAN 2 WD, VAN

produkowanego od 01.1995r. do 03.2001r.

Data produkcji Data zakupu.....

Zakres gwarancji obejmuje wyłącznie wady jakościowe wynikające z winy producenta.

Gwarancja nie obejmuje natomiast uszkodzeń zawinionych przez nabywcę, wynikających z niewłaściwego montażu, użytkowania lub konserwacji, uszkodzeń mechanicznych, normalnego zużycia podczas eksploatacji itp.

Gwarancja udzielona na zakupiony towar nie wyłącza, nie ogranicza ani nie zawiesza uprawnień kupującego wynikających z niezgodności towaru z umową.

Reklamacje należy zgłaszać w punkcie sprzedaży, składając jednocześnie kartę gwarancyjną. Usunięcie "wady" następuje po stwierdzeniu przez punkt sprzedaży wspólnie z producentem słuszności złożonej reklamacji.

Reklamacja powinna być załatwiona w ciągu czternastu dni od dnia uznania reklamacji. Karta gwarancyjna jest nieważna jeżeli nie jest wypełniona i podpisana.

Data zgłoszenia reklamacji:



PPUH AUTO-HAK Sp.J.

Produkcja Zaczepów Kulowych
Henryk & Zbigniew Nejman
76-200 SŁUPSK ul. Słoneczna 16K
tel/fax (059) 8-414-414; 8-414-413
e-mail: office@autohak.com.pl
www.autohak.com.pl

Zaczep kulowy bez wyposażenia elektrycznego

Klasa: **A50-X** Nr kat. **CH30A**

Przeznaczony do zamontowania w samochodzie:

Producent: **CHRYSLER**

Model: **VOYAGER, GRAND VOYAGER**

Typ: **2WD, VAN (GS)**

produkowanym od 10.1995r. do 03.2001r.

Producent: **DODGE**

Model: **CARAVAN, GRAND CARAVAN**

Typ: **2WD, VAN**

produkowanym od 01.1995r. do 03.2001r.

Numer homologacji zgodnie z wytycznymi regulaminu EKG/ONZ 55.01: E20 55R-01 1542

INFORMACJA WSTĘPNA

Zaczep kulowy jest skonstruowany zgodnie z zasadami bezpieczeństwa ruchu drogowego. Zaczep kulowy jest elementem wpływającym na bezpieczeństwo jazdy i może zostać zainstalowany wyłącznie przez personel wyspecjalizowany. Niedopuszczalne jest dokonywanie jakichkolwiek zmian w konstrukcji zaczepu. Powoduje to wygaśnięcie dopuszczenia do stosowania. W przypadku obecności masy izolacyjnej lub osłony podwozia w miejscu przylegania zaczepu, należy ją usunąć. Nieosłonięte miejsca karoserii oraz wywiercone otwory należy pomalować farbą antykorozyjną.

Informacjami wiążącymi odnośnie wartości obciążeń są dane podawane przez producenta samochodu, względnie wartości maksymalnej masy przyczepy oraz maksymalnego nacisku na kulę, przy czym wartości parametrów zaczepu kulowego nie mogą być przekroczone.

Wzór do obliczania wartości siły D:

$$\frac{\text{Maks. masa przyczepy [kg]} \times \text{Maks. masa samochodu [kg]}}{\text{Maks. masa przyczepy [kg]} + \text{Maks. masa samochodu [kg]}} \times \frac{9,81}{1000} = D \text{ [kN]}$$