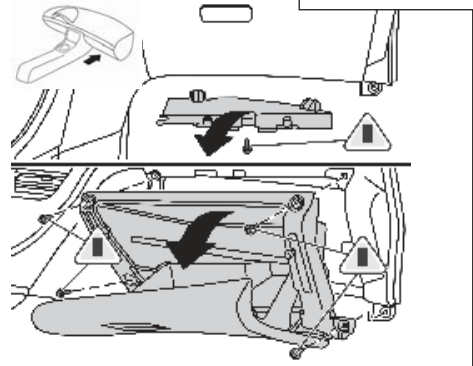


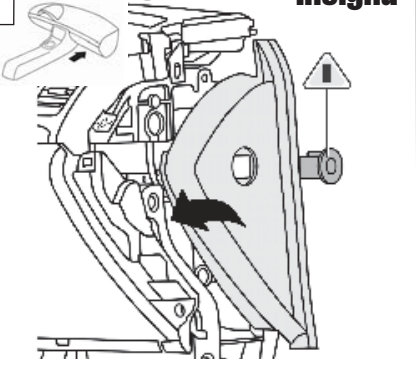
Cruze - Astra

1

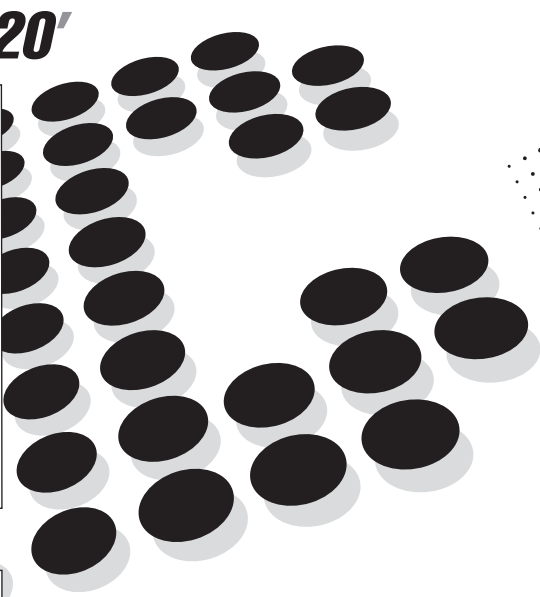


Insignia

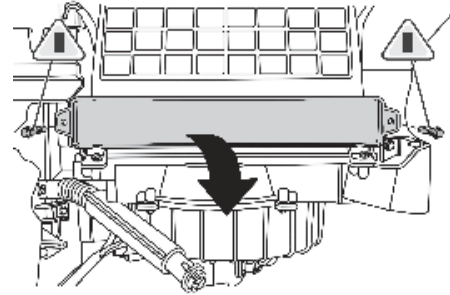
1



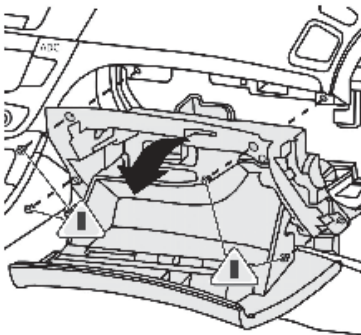
20'



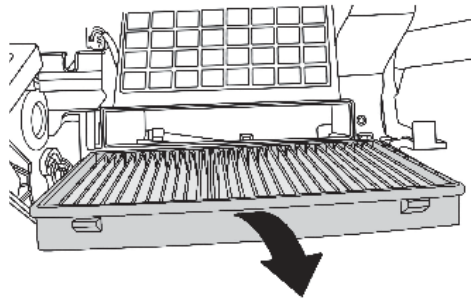
2



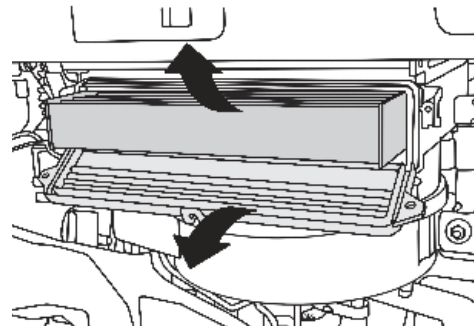
2



3

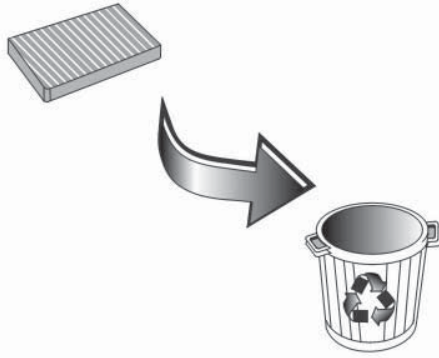


3



4

4



**filters NC2361
NC2361 CA**

Chevrolet Cruze (03/09→)
Opel Astra J (12/09→)
Opel Insignia (07/08→)
Vauxhall Astra VI (11/09→)
Vauxhall Insignia (07/08→)

Per il montaggio procedere eseguendo le operazioni in senso inverso.
Continuomounting in reverse order of operations
 Le remontage s'effectue dans l'ordre inverse.
Der weitere Einbau erfolgt in umgekehrter Reihenfolge
 Para concluir la instalación, seguir el orden inverso.

