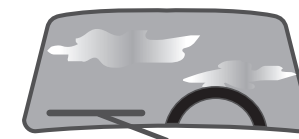
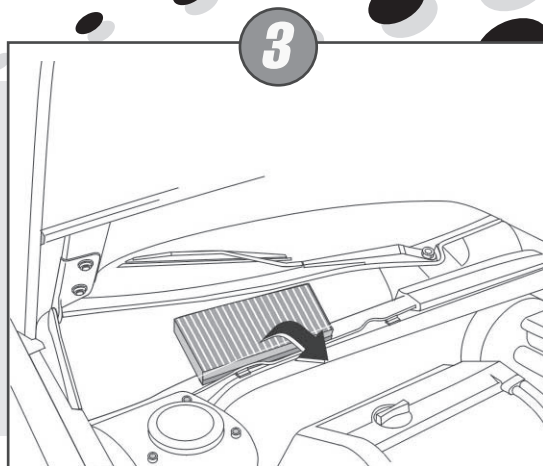
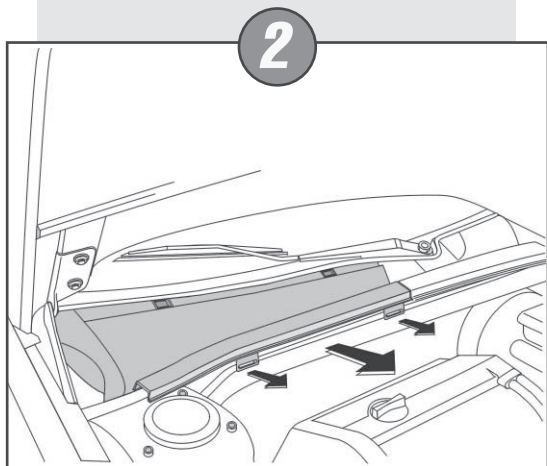
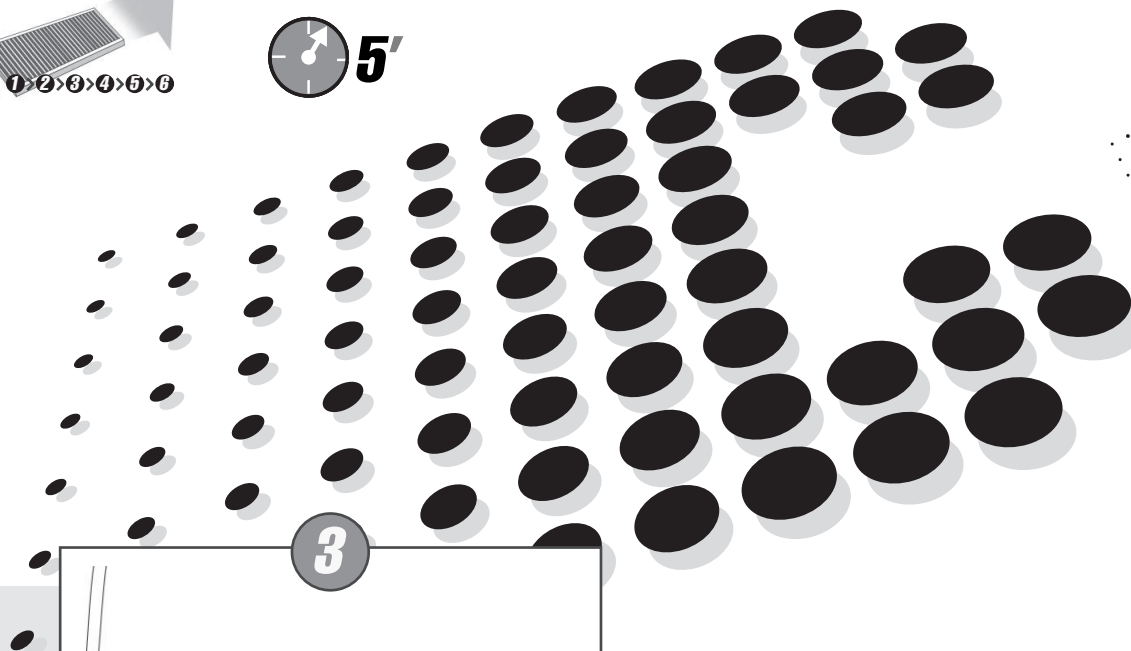
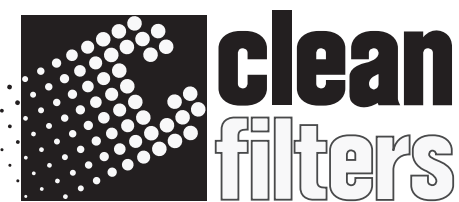
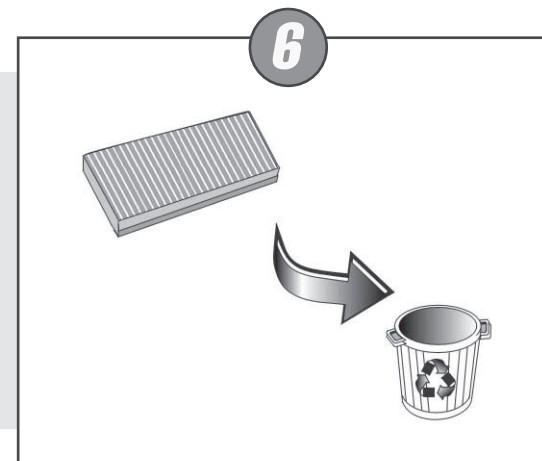
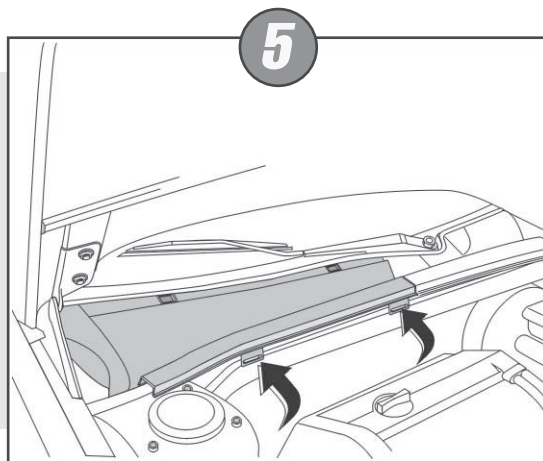
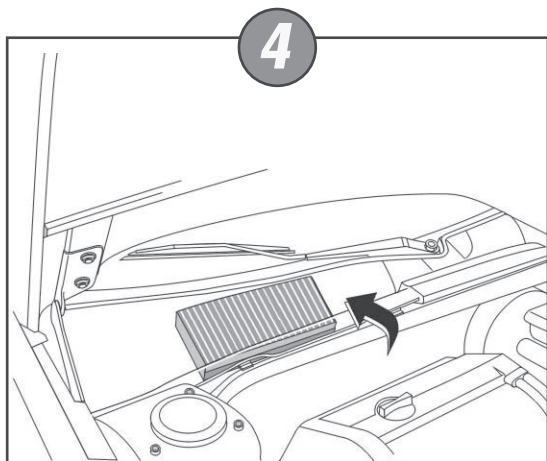


5'



filters **NC 2029**  
**NC 2103CA**  
**Peugeot 406**



Per il montaggio procedere eseguendo le operazioni in senso inverso.

*Continue mounting in reverse order of operations.*

Le remontage s'effectue dans l'ordre inverse.

*Der weitere Einbau erfolgt in umgekehrter Reihenfolge.*

Para concluir la instalación, seguir el orden inverso.

