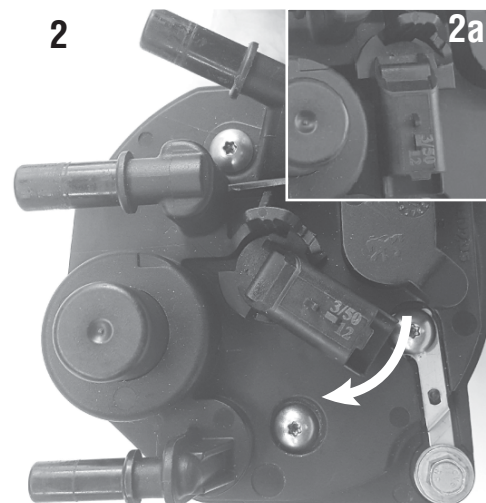


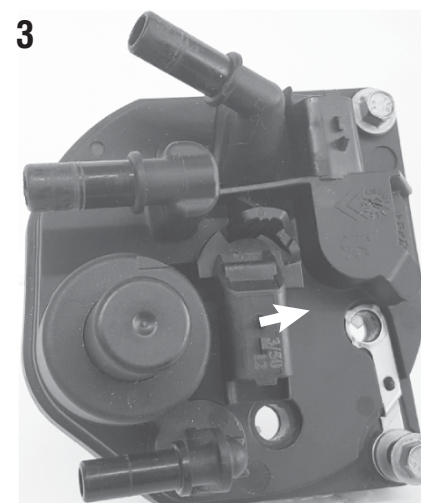
1. Posizionare la guarnizione sul filtro come mostrato in fig.1.

1. Place the gasket on the filter as shown in pic.1.



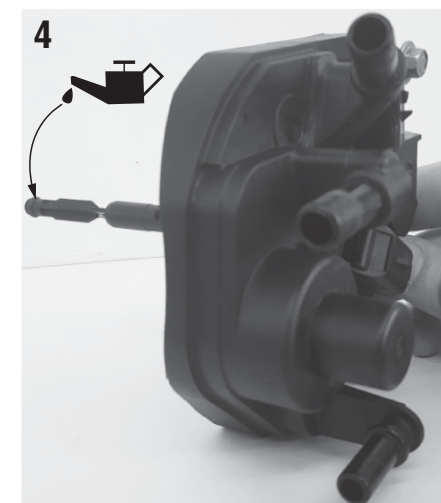
2. Ruotare la barra dello scarico acqua in senso orario fino alla posizione di spurgo.

2. Rotate the water drain rod clockwise to its purge position.



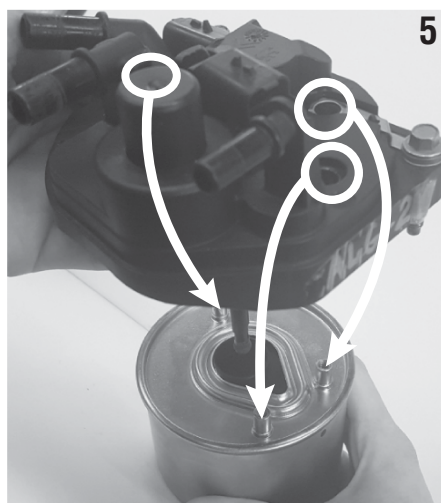
3. Tirare la barra di scarico acqua fino a quando è in posizione di spurgo.

3. Pull the water drain rod until it is locked in full purge position.



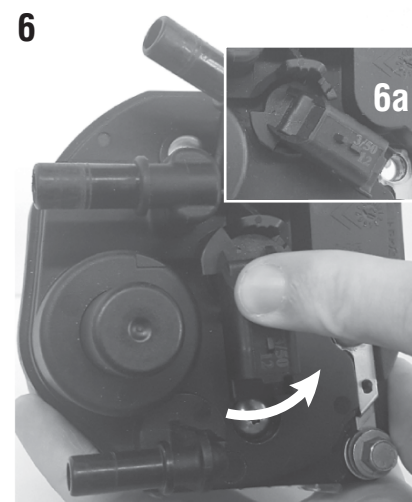
4. Applicare un sottile strato di olio sulla barra di scarico acqua per inserire l'O-ring sul fondo come mostrato in fig.4.

4. Apply thin layer of oil on the water drain rod to the sealing O-ring at the bottom as shown in pic.4.



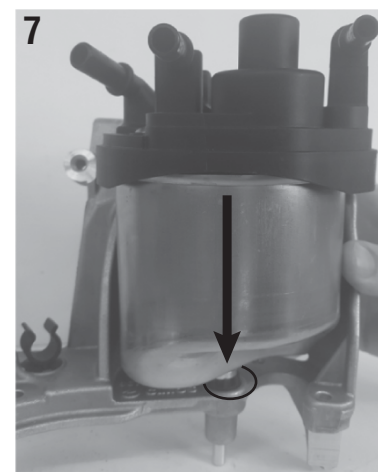
5. Posizionare il coperchio su filtro come mostrato in fig.5. Premere con decisione fino a quando la barra si adatta nel filtro.

5. Place the cap on the filter as shown in pic.5. Press firmly until the rod fits in the filter.



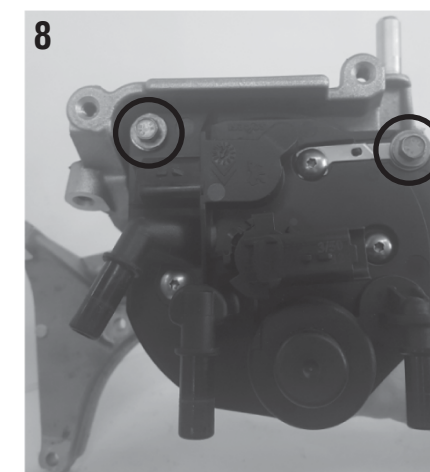
6. Premere e ruotare in senso antiorario la barra di scarico acqua nella posizione di chiusura.

6. Push and rotate counterclockwise the water drain rod to seal position.



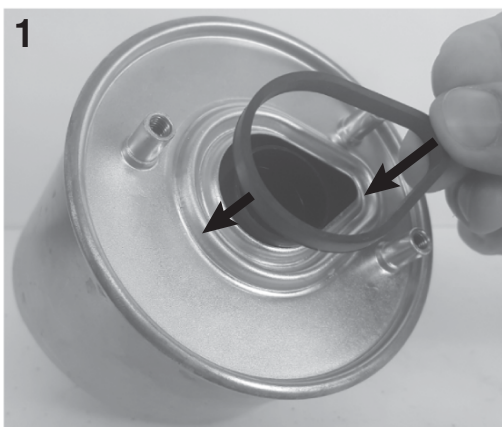
7. Posizionare il filtro sull'involucro metallico come mostrato in fig.7.

7. Place the filter onto the metal housing as shown in pic.7.



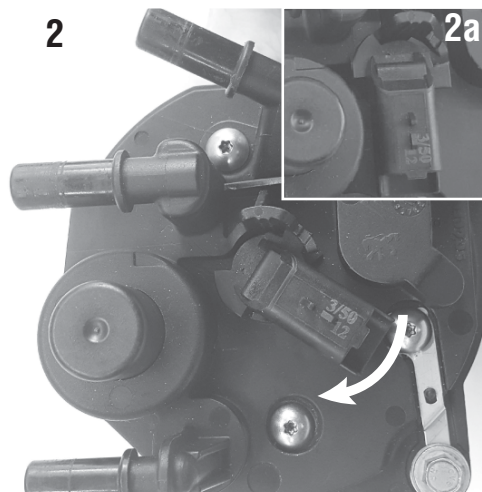
8. Serrare le viti che accoppiano il coperchio con l'involucro di metallo come mostrato in fig.8.

8. Tighten the screws connecting the cap to the metal housing as shown in pic.8.



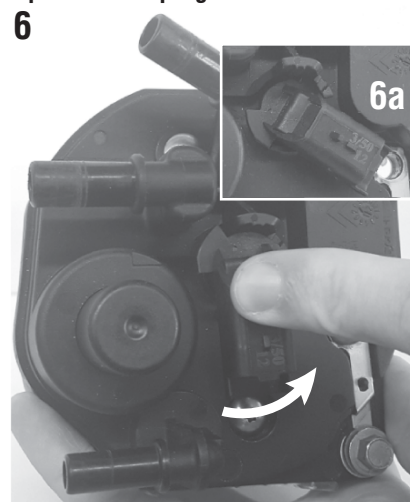
1. Placez le joint sur le filtre comme indiqué sur la fig.1.

1. Coloque la junta en el filtro como se muestra en la fig.1.



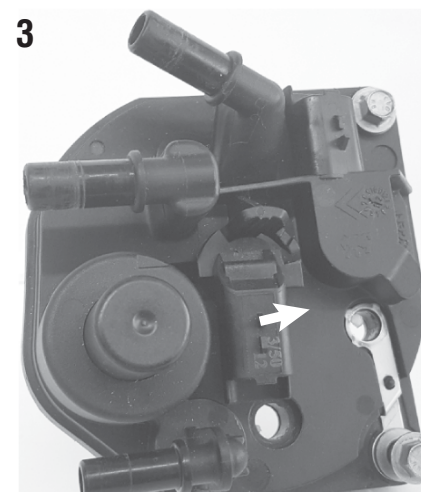
2. Tournez la barre de drainage de l'eau dans le sens des aiguilles d'une montre jusqu'à ce qu'elle soit dans la position de purge.

2. Gire la barra de drenaje de agua en el sentido de las agujas del reloj hasta que esté en la posición de purga.



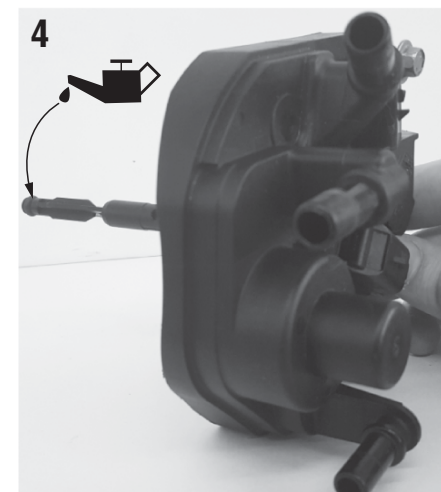
6. Appuyez et tournez la barre d'évacuation d'eau dans le sens antihoraire jusqu'à la position fermée.

6. Empuje y gire en sentido antihorario la barra de drenaje de agua en posición decierre.



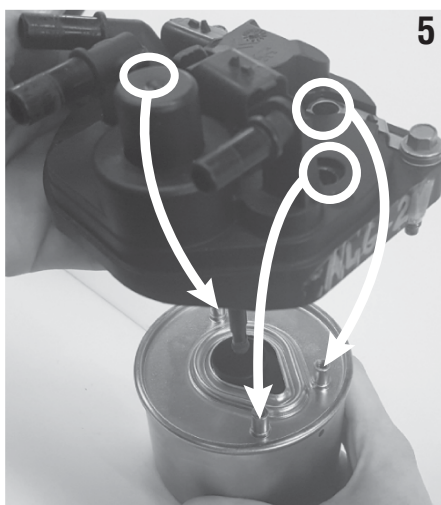
3. Tirez la barre de vidange d'eau jusqu'à ce qu'elle soit dans la position de purge.

3. Tire de la barra de drenaje de agua hasta que esté en la posición de purga.



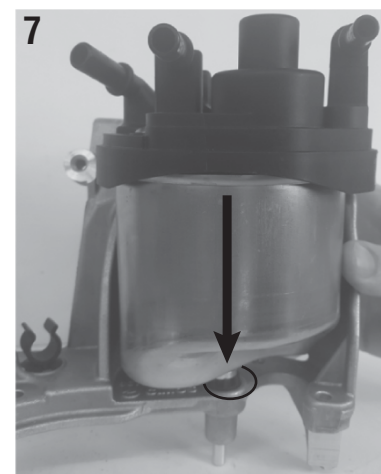
4. Appliquez une fine couche d'huile sur la barre de drainage pour insérer le joint torique sur le fond comme indiqué sur la fig.4.

4. Aplique una capa sutil de aceite a la barra de drenaje para insertar la junta tórica en la parte inferior como se muestra en la fig.4.



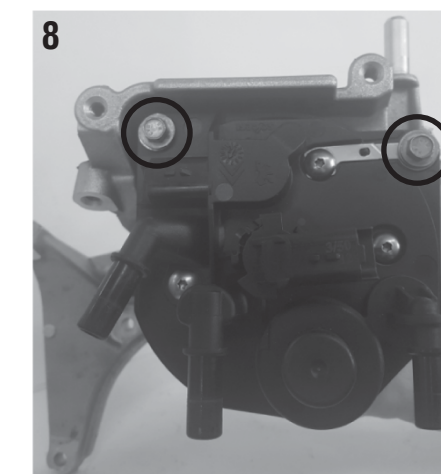
5. Placez le couvercle sur le filtre comme indiqué sur la fig.5. Appuyez fermement jusqu'à ce que la barre s'insère dans le filtre.

5. Coloque la tapa sobre el filtro como se muestra en la fig.5. Presione firmemente hasta que la barra encaje en el filtro.



7. Placez le filtre sur le boîtier métallique comme indiqué sur la fig.7.

7. Coloque el filtro en la carcasa de metal como se muestra en la fig.7.



8. Serrez les vis pour coupler le couvercle avec le boîtier métallique comme indiqué sur la fig.8.

8. Apriete los tornillos para acoplar la tapa con la carcasa metálica como se muestra en la fig.8.