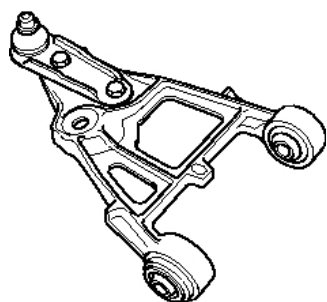


## Renault Megane (1, Classic, Coach, Scenic) Triângulo da suspensão

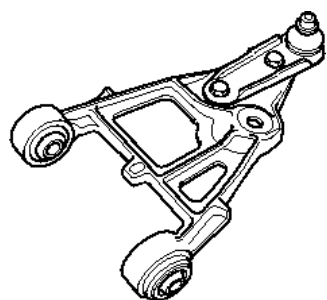
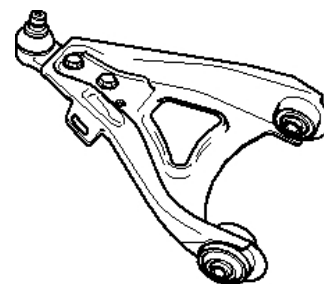
A Renault alterou o design do triângulo de suspensão nos veículos acima mencionados. Os triângulos de suspensão, até agora em fundição cinzenta, foram substituídos por triângulos em aço. A fim de corresponder à especificação do fabricante de automóveis, também a TRW mudou para os triângulos em aço. JTC334 e JTC335 são substituídos por JTC1113 e JTC1114. Consequentemente, altera-se igualmente o modelo das rótulas de suspensão de JBJ603 para JBJ761.

**Os novos triângulos de suspensão só podem ser montados com a nova versão das rótulas da suspensão! Ao trocar os triângulos de suspensão, há que executar os seguintes trabalhos:**

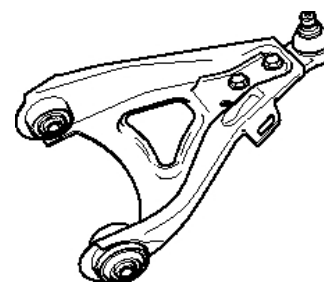
Por princípio, substitua ambos os triângulos de suspensão - JTC1113 e JTC1114, incluindo as rótulas da suspensão JBJ761. A barra estabilizadora e as peças de fixação do triângulo de suspensão também têm de ser substituídas. Depois da troca, há que proceder a uma medição dos eixos. Adicionalmente, devem ser seguidos rigorosamente todos os dados do fabricante de automóveis relativos à troca dos triângulos de suspensão e de rótulas de suspensão!



JTC334 substituído por JTC1113



JTC335 substituído por JTC1114



JBJ603 substituído por JBJ761

