



Renault Modus, Grand Modus (F/JPO\_)



### **GEVAAR**

**Airbagunit kan ongewenst geactiveerd worden!**

**Airbagunit is een pyrotechnisch onderdeel dat bij onvakkundig gebruik tot de dood kan leiden!**

**Alleen speciaal opgeleide medewerkers mogen werkzaamheden aan het airbagsysteem uitvoeren.**

**Accupolen losnemen.**

**Airbagunit altijd met de beklede zijde naar boven wegleggen.**

**Airbagunit altijd in een geschikte verpakking vervoeren.**

**Airbagunit niet zonder toezicht laten liggen, maar veilig opsluiten in een geschikte kast.**

**Airbagunit niet openen of repareren.**

**Airbagunit alleen in onbeschadigde toestand monteren.**

**Geen metingen met een testlamp of een multimeter aan de airbagunit uitvoeren.**

**Handschoenen en veiligheidsbril dragen.**

**Bij het opnieuw aansluiten van de accu mag er zich niemand in het voertuig bevinden.**

### **OPMERKING**

**Bij werkzaamheden aan de stuurbekrachtiging dient op orde en netheid te worden gelet.**

**Tijdens het verwijderen van de stuurkolom moet de stuurkolomverstelling vergrendeld blijven.**

**Zelfborgende en gecorrodeerde bouten en moeren moeten in principe worden vervangen.**

**Reparatiewerkzaamheden aan de elektromechanische stuurkolom zijn niet toegestaan, deze moet in principe compleet vervangen worden.**

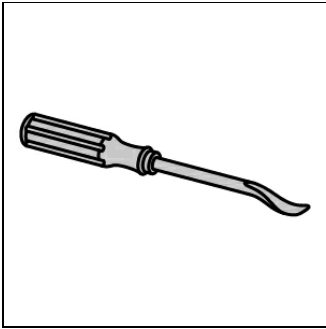
**Afvoervoorschriften opvolgen!**

**Als de bestuurdersairbag geactiveerd is, moet de stuurkolom vervangen worden.**

**Oliën, vetten, chemicaliën en door de fabrikant niet vrijgegeven reinigingsmiddelen niet voor airbagunits gebruiken.**

**De afbeeldingen van deze montagehandleiding dienen als voorbeeld en enkel voor een beter begrip.**

## **Benodigd speciaal gereedschap**



Montagehefboom  
OE (Car. 1597)

## **Benodigde aanhaalmomenten**

### **Aanhaalmomenten**

**Zelfborgende bouten en moeren moeten in principe altijd vernieuwd worden.**

Bout(en) van kruiskoppeling <b>(2)</b>	<b>(zie afbeelding 6)</b>	<b>Nieuwe bout(en) en moer(en) gebruiken.</b>	<b>24 Nm</b>
Bout(en) voor stuur tussenas <b>(3)</b>	<b>(zie afbeelding 6)</b>	<b>Nieuwe bout(en) gebruiken.</b>	<b>op stuurkolom 32 Nm</b>
Moer(en) van stuurkolom <b>(1)</b>	<b>(zie afbeelding 7)</b>		<b>21 Nm</b>
Bout van stuurwiel		<b>Nieuwe bout(en) gebruiken.</b>	<b>44 Nm</b>

## **Uitbouwen:**

### **Airbagsysteem deactiveren. Controleer plaats van de EOBD-aansluiting.**

Stuurwiel in midden stand zetten.

### **Minpool van de accu losnemen.**

**Wachttijd van ten minste 10 sec. aanhouden.**

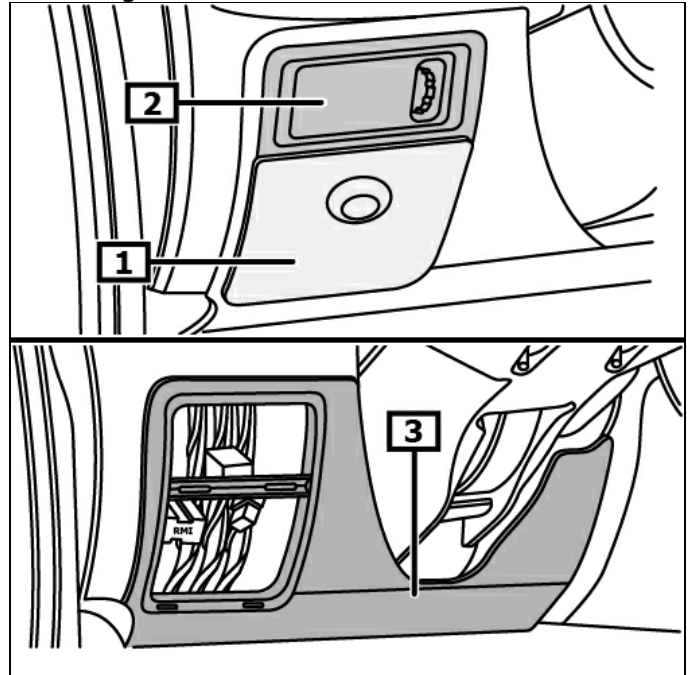
### **Bestuurdersairbag verwijderen.**

Stekker(s) voor bestuurdersairbag losnemen.  
Stuurwiel uitbouwen.

Afdekking zekeringkast uitbouwen. **(1)**  
Schakelaarafdekking verwijderen. **(2)**  
Stekker(s) losnemen.  
Afdekkap dashboard onderzijde uitbouwen. **(3)**  
**(zie afbeelding 1)**

Bout(en) van stuurkolomkap(pen) onder verwijderen. **(1)**  
Bevestigingsklemmen losmaken. **(2)**  
Stuurkolomkap onder verwijderen. **(3)**  
Stuurkolomkap boven van de flexibele kap voor stuurkolom losnemen.  
Stuurkolomkap boven verwijderen. **(4)**  
**(zie afbeelding 2)**

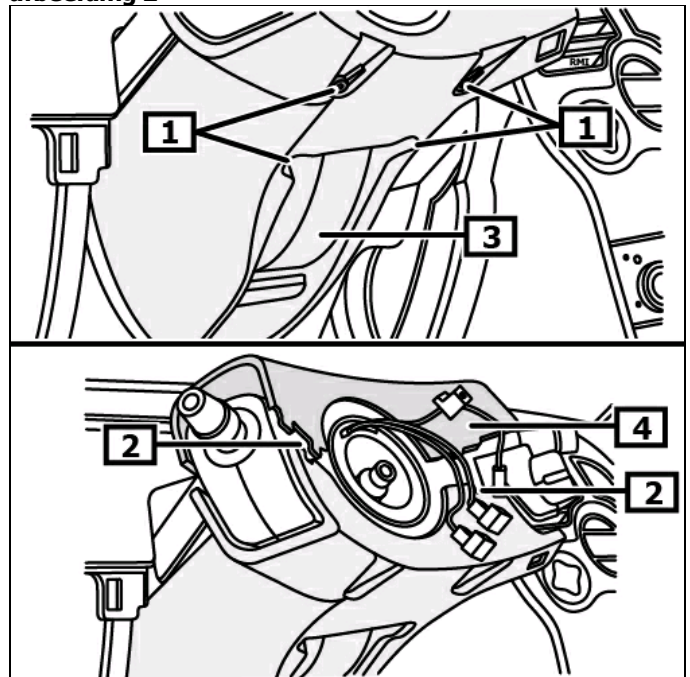
afbeelding 1



1 Afdekking voor zekeringkast      2 Schakelaarafdekking

3 Afdekkap dashboard onderzijde

afbeelding 2



1 Bout(en) van  
stuurkolomkap(pen) onder

2 Bevestigingsklemmen

3 Stuurkolomkap onder

4 Stuurkolomkap boven

**De markering op de contactunit moet uitgelijnd zijn met de referentierand. (1)**

Klem(men) voor stuurkolommodule losmaken. (2)

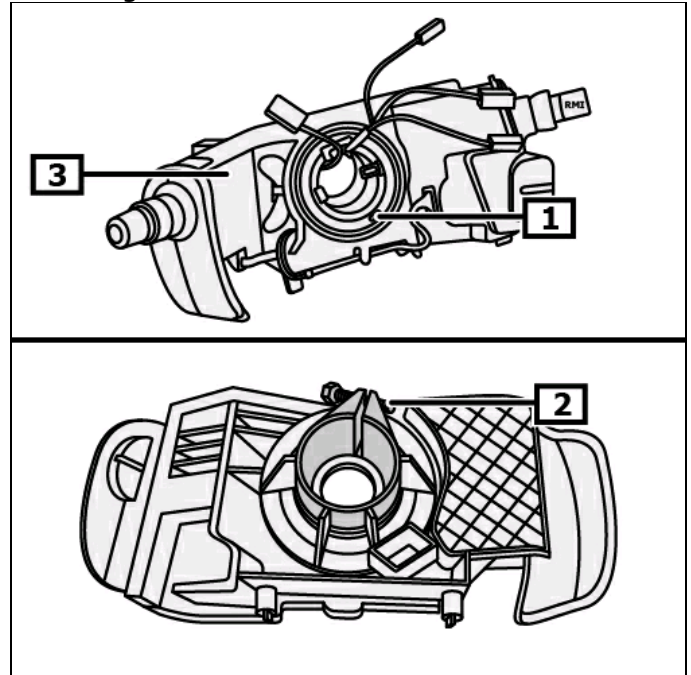
Stuurkolommodule met stuurkolomschakelaar(s) demonteren. (3)

(3)

Stekker(s) losnemen.

(zie afbeelding 3)

afbeelding 3



1 Merkteken(s)

2 Klem(men)

3 Stuurkolommodule

Stekker van de leesspoel voor wegrijblokkering losnemen. (1)

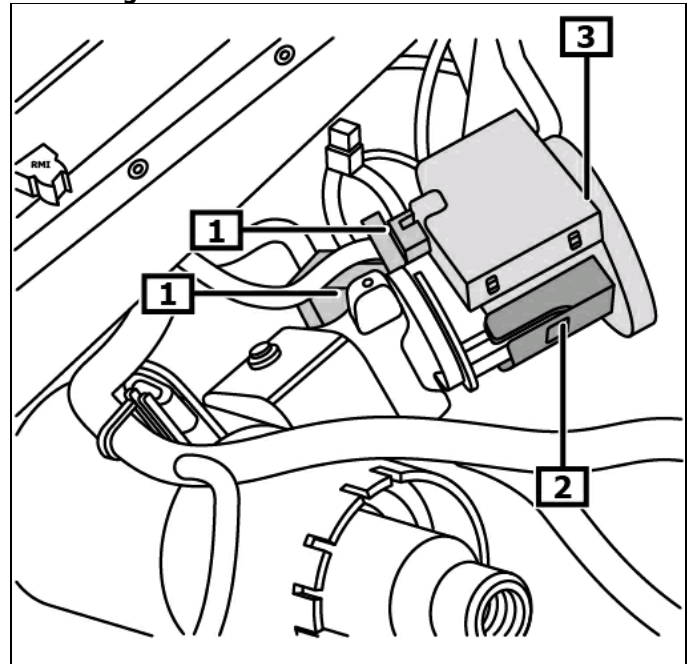
Vergrendeling van de leesspoel voor wegrijblokkering losmaken. (2)

(2)

Leesspoel van wegrijblokkering verwijderen. (3)

(zie afbeelding 4)

afbeelding 4



1 Stekker van de leesspoel voor wegrijblokkering

2 Vergrendeling van de leesspoel voor wegrijblokkering

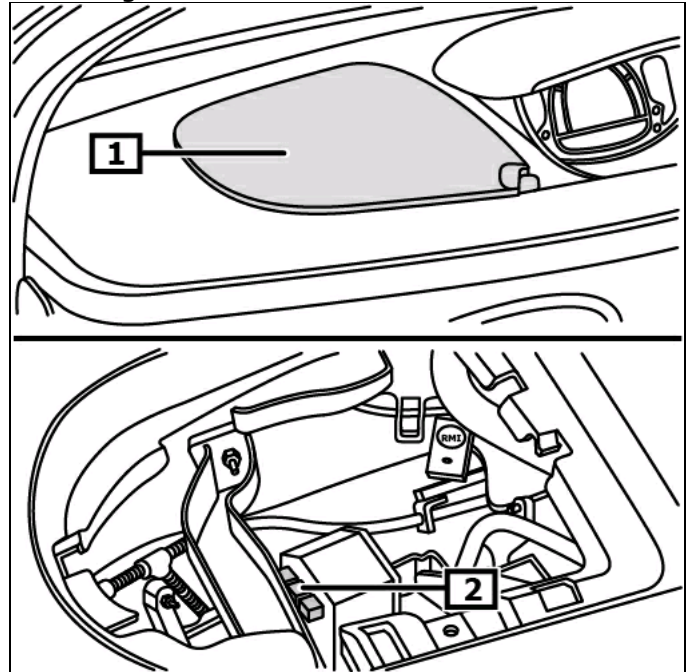
3 Leesspoel van wegrijblokkering

Opbergvak uitbouwen. **(1)**  
Montagehefboom gebruiken.

**Benodigd speciaal gereedschap**  
Montagehefboom **OE (Car. 1597)**

Stekker(s) voor stuurkolom losnemen. **(2)**  
**(zie afbeelding 5)**

afbeelding 5



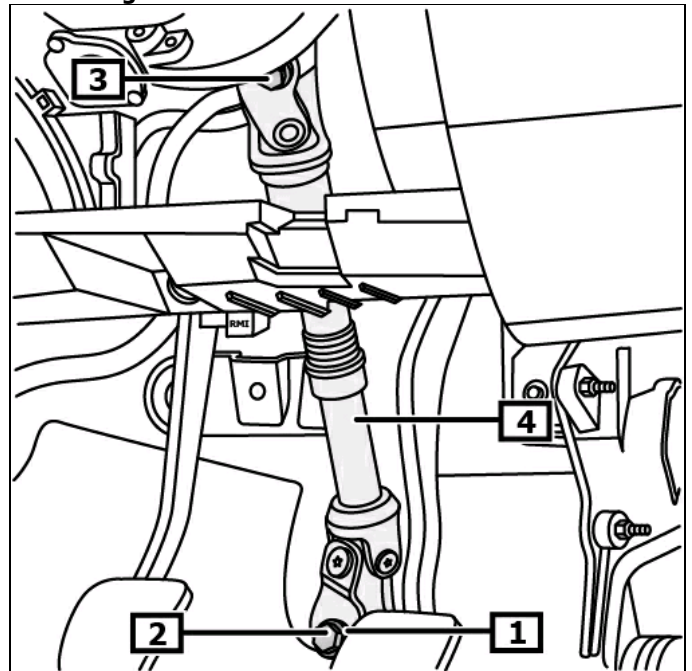
1 Opbergvak

2 Stekker(s)

Vloerbedekking voetruimte bestuurderszijde terugklappen.

Steuring verwijderen. **(1)**  
Bout(en) van kruiskoppeling verwijderen. **(2)**  
**Op montagepositie letten!**  
Kruiskoppeling naar boven van stuurhuis verwijderen.  
Bout(en) van stuurtussenas losdraaien. **(3)**  
Stuurtussenas verwijderen. **(4)**  
**(zie afbeelding 6)**

afbeelding 6



1 Steuring

2 Bout(en) van kruiskoppeling

3 Bout(en) voor stuurtussenas

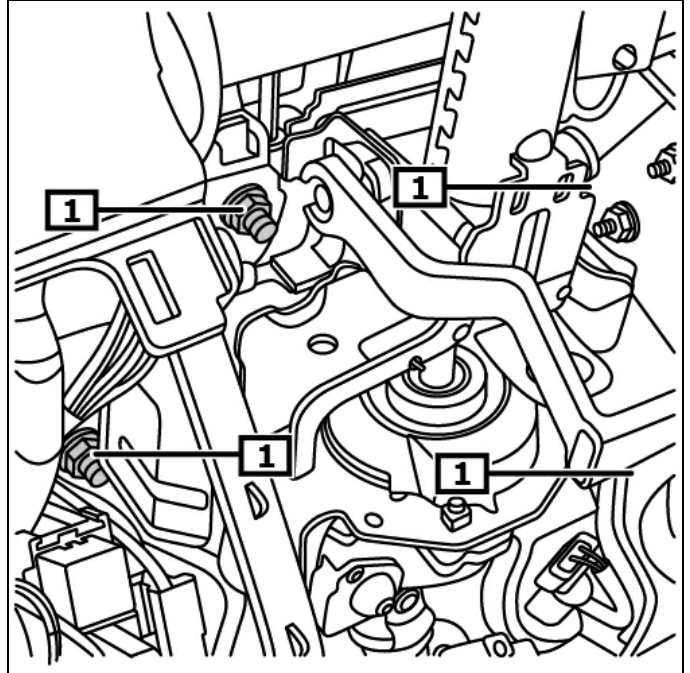
4 Stuurtussenas

Moer(en) van stuurkolom verwijderen. **(1)**  
Stekker(s) voor stuurkolom losnemen.  
**(zie afbeelding 7)**

Als de stuurkolom vervangen wordt, moeten de volgende onderdelen omgebouwd worden:

- Contactslot
- Stuurtussenas

**afbeelding 7**



**1 Moer(en) van stuurkolom**

### **Inbouwen:**

Stuurkolom met behulp van de fixeringen aan de drager voor het dashboard bevestigen. **(1)**

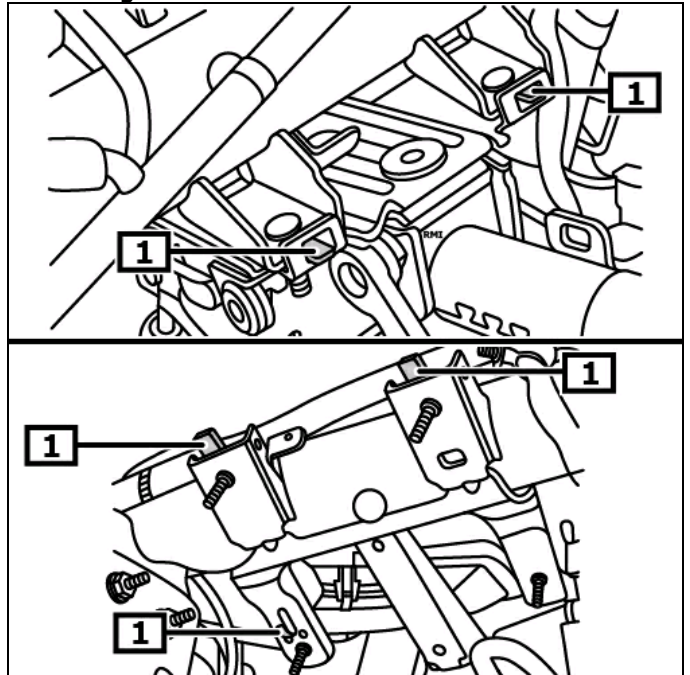
**(zie afbeelding 8)**

Moer(en) van stuurkolom vastdraaien. **(1)**

**(zie afbeelding 7)**

**Verdere montage in omgekeerde volgorde van het uitbouwen.**

**afbeelding 8**



**1 Fixering**



**Erop letten dat de bout voor kruiskoppeling centraal in de uitsparing van de stuuras zit. (1) - (4)  
(zie afbeelding 9)**

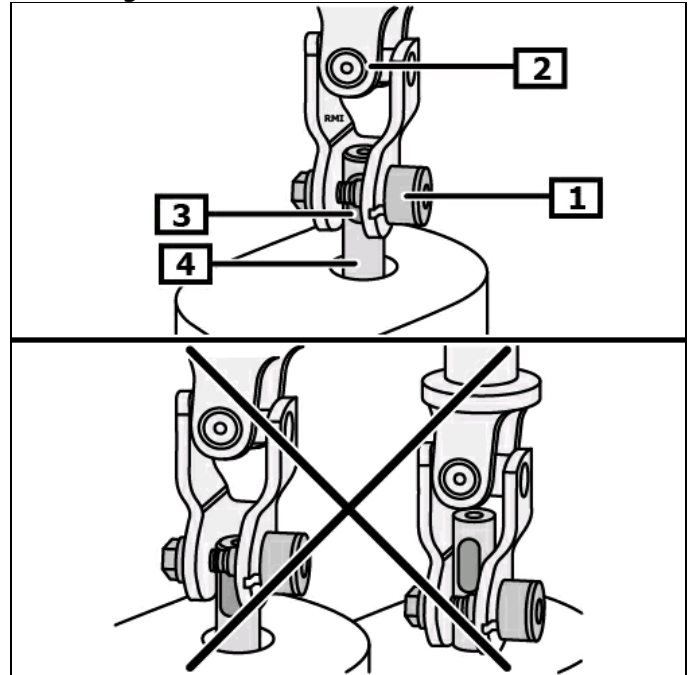
**Verdere montage in omgekeerde volgorde van het uitbouwen.**

Radio-code ingeven en snelkeuze toetsen programmeren.  
Elektrische systemen op werking controleren.

**Stuurhoeksensor inleren.**

Stuurhoeksensor met geschikt diagnoseapparaat inleren.  
**Controleer plaats van de EOBD-aansluiting.**

afbeelding 9



1 Bout(en) van kruiskoppeling

2 Kruiskoppeling stuurhuis

3 uitsparing

4 Stuurspindel