



Renault Modus, Grand Modus (F/JP0\_)



## **NEBEZPEČÍ**

**Airbagová jednotka se může nechtěně spustit!**

**Airbagová jednotka je pyrotechnický konstrukční díl, který při neodborném zacházení může vést ke smrti!**

**Jen speciálně vyškolení spolupracovníci smí provádět práce na airbagovém systému.**

**Odpojit baterie.**

**Uložte airbagovou jednotku vždy s vypolštářovanou stranou nahoře.**

**Transportujte airbagovou jednotku vždy ve vhodném obalu.**

**Nenechte airbagovou jednotku bez dohledu ležet, nýbrž ji bezpečně uzavřete do vhodné skříně.**

**Neotvírejte nebo neopravujte airbagovou jednotku.**

**Zabudujte airbagovou jednotku jen v nepoškozeném stavu.**

**Neprovádějte na airbagové jednotce žádná měření zkoušечkou nebo multimetrem.**

**Noste ochranné brýle a ochranné rukavice.**

**Při opětovném připojení akumulátoru se ve vozidle nesmí nacházet žádná osoba.**

## **POKYN**

**Při činnostech na posilovači řízení dbejte na čistotu.**

**Během vymontování sloupku řízení musí přestavování sloupku řízení zůstat zablokované.**

**Samojistící a zkorodované šrouby a matice se musí vždy vyměnit.**

**Opravy na elektromechanickém sloupku řízení nejsou přípustné, zásadně je nutné kompletně ho obnovit.**

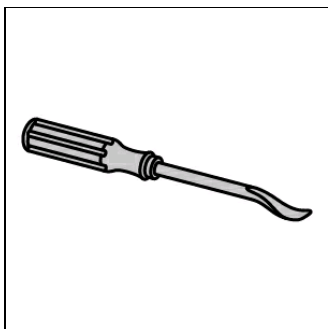
**Dodržujte předpisy o likvidaci!**

**Když byl airbag řidiče aktivován, pak se musí obnovit sloupek řízení.**

**Na jednotky airbagů nepoužívat oleje, tuky, chemikálie a výrobcem nepovolené čisticí prostředky.**

**Obrázky tohoto montážního návodu jsou příkladné a slouží pouze k lepšímu pochopení.**

## **Potřebné speciální nástroje**



Montážní páka  
OE (Car. 1597)

## **Potřebné krouticí momenty**

### **Utahovací momenty**

**Samojistící šrouby a matice se musí vždy vyměnit.**

Šroub(y) křížového kloubu (2)	(viz obrázek 6)	Použít nový šroub(y) a matici(e).	24 Nm
Šroub(y) pro vloženou hřídel řízení (3)	(viz obrázek 6)	Použít nový šroub(y).	na sloupku řízení 32 Nm
Matice pro sloupek řízení (1)	(viz obrázek 7)		21 Nm
Šroub pro volant		Použít nový šroub(y).	44 Nm

## **Demontáž:**

**Deaktivujte airbagový systém.  
Dodržujte montážní polohu přípojky EOBD.**

Nastavit volant do střední polohy.

**Odpojit minusový pól baterie.**

**Dodržte dobu čekání alespoň 10 s.**

**Vymontujte airbag řidiče.**

Rozpojte elektrické(-á) konektorové(-á) spojení pro airbag řidiče.  
Vymontovat volant.

Demontovat kryt pojistkové skříňky. **(1)**

Odstranit kryt spínače. **(2)**

Odpojit el. konektory.

Vymontovat spodní kryt(y) přístrojové desky. **(3)**

**(viz obrázek 1)**

Vyšroubujte dole šroub(y) pro obložení sloupku řízení. **(1)**

Povolit přídržnou svorku(y). **(2)**

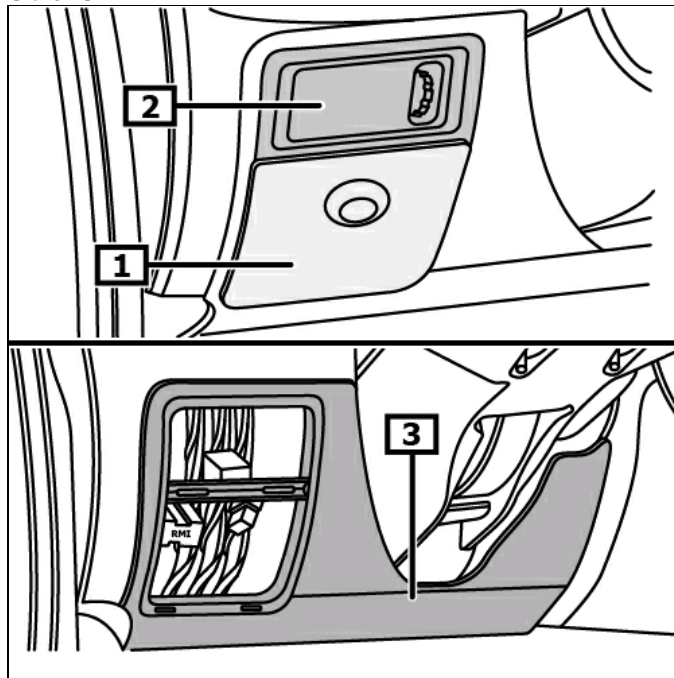
Vymontujte dole obložení sloupku řízení. **(3)**

Oddělte nahoře obložení sloupku řízení od flexibilního obložení pro sloupek řízení.

Vymontujte nahoře obložení sloupku řízení. **(4)**

**(viz obrázek 2)**

**Obrázek 1**

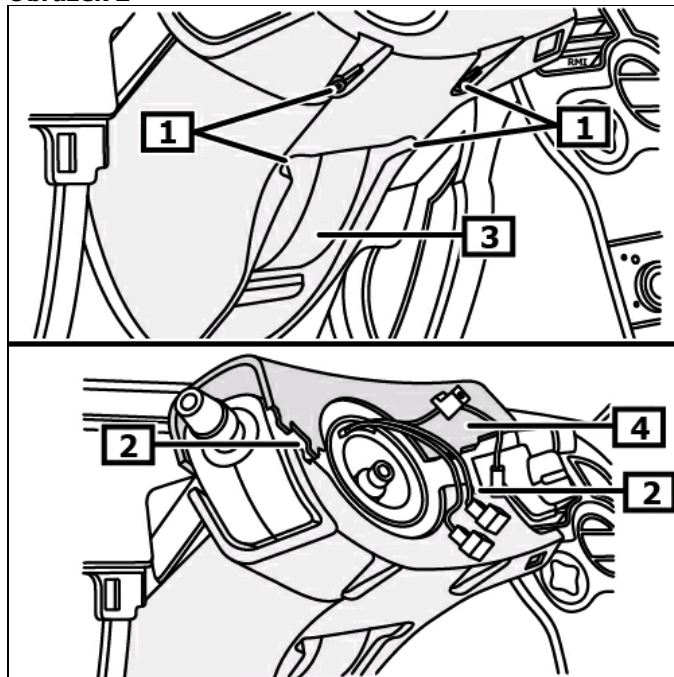


**1 Kryt pro pojistkovou skříňku**

**2 Kryt spínače**

**3 Spodní kryt(y) přístrojové desky**

**Obrázek 2**



**1 Šroub(y) pro obložení sloupku řízení dole**

**2 Přídržná svorka(y)**

**3 Obložení sloupku řízení dole**

**4 Obložení sloupku řízení nahoře**

**Označení na kontaktní jednotce musí lícovat se vztažnou hranou. (1)**

Povoďte svírací sponu(-y) pro modul sloupku řízení. (2)

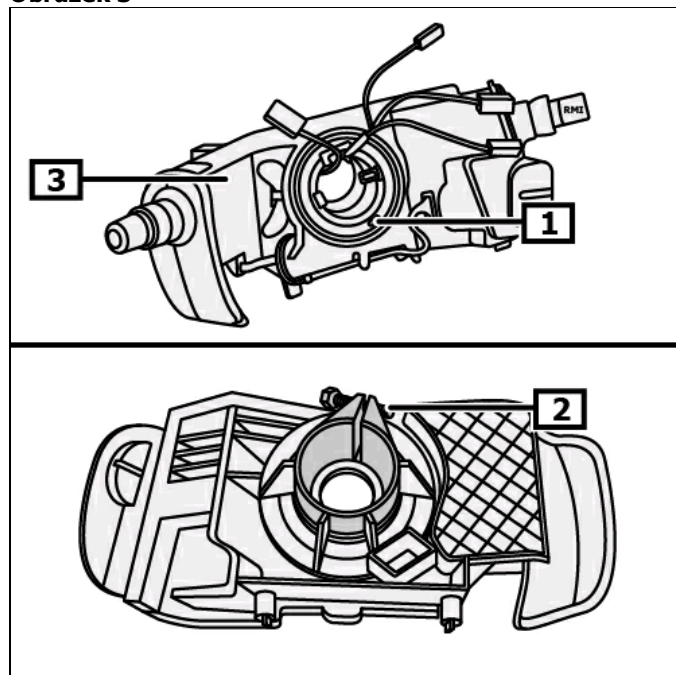
Vymontujte modul sloupku řízení se spínačem(i) sloupku řízení.

(3)

Odpojit el. konektory.

(viz obrázek 3)

**Obrázek 3**



1 Značka(y)

2 Stahovací objímka

3 Modul sloupku řízení

Rozpojte elektrické konektorové spojení čtecí cívky pro imobilizér.

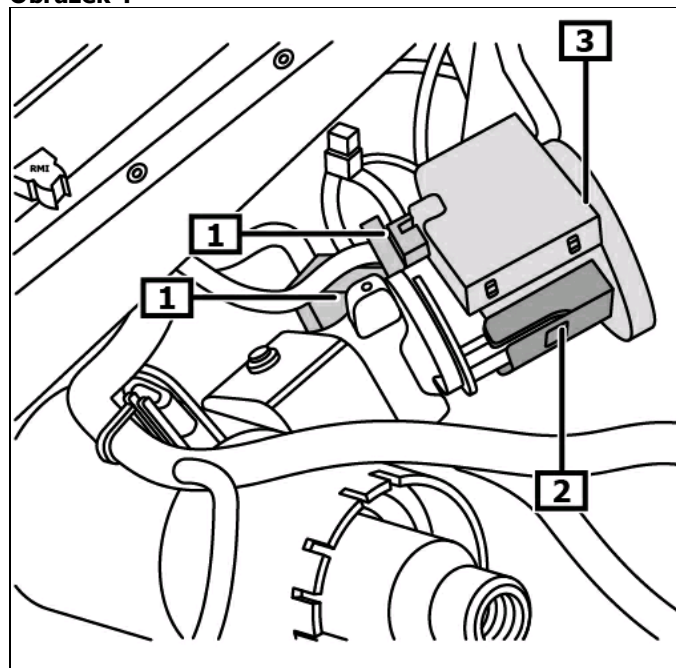
(1)

Uvolněte zablokování čtecí cívky pro imobilizér. (2)

Vymontovat - čtecí cívku imobilizéru. (3)

(viz obrázek 4)

**Obrázek 4**



1 Elektrické konektorové spojení  
čtecí cívky pro imobilizér

2 Zablkování čtecí cívky pro  
imobilizér

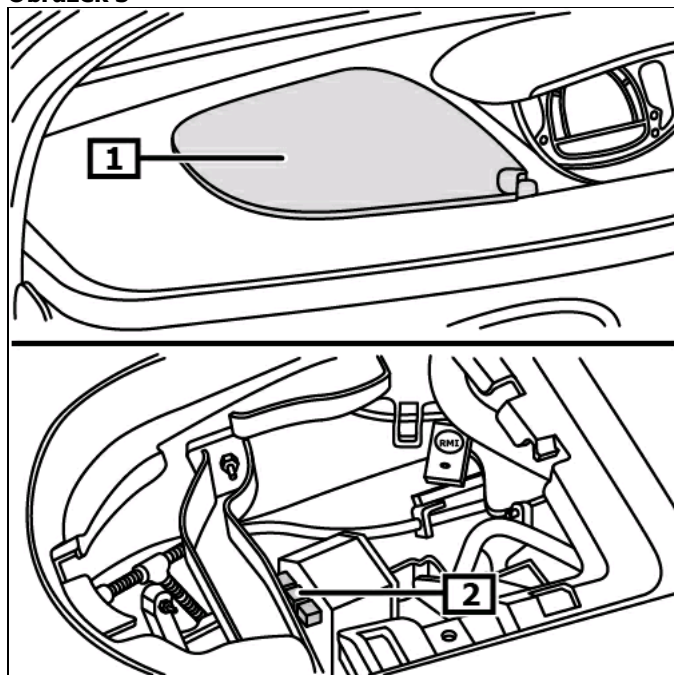
3 Čtecí cívka pro imobilizér

Vymontovat odkládací přihrádku. **(1)**  
Použijte montážní páku.

**Potřebné speciální nástroje**  
Montážní páka OE (Car. 1597)

Rozpojte elektrické(-á) konektorové(-á) spojení pro sloupek řízení. **(2)**  
**(viz obrázek 5)**

**Obrázek 5**



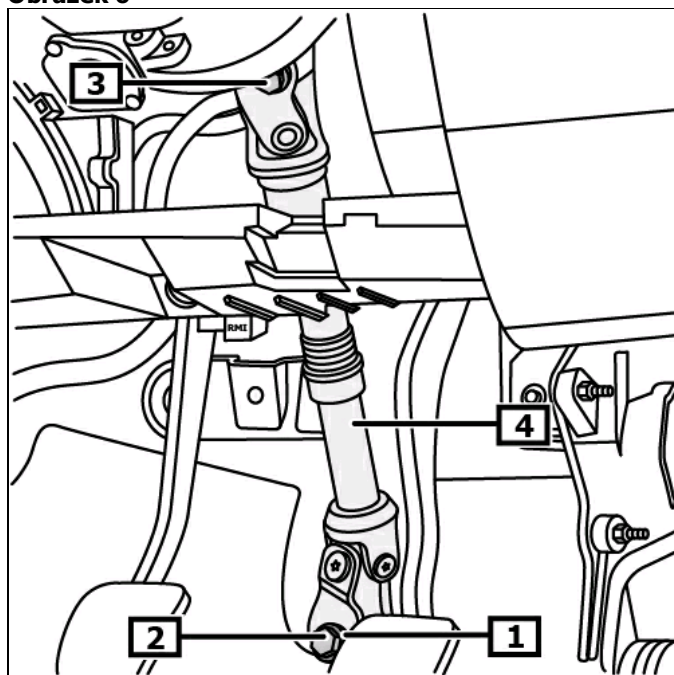
1 Odkládací přihrádka

2 Elektrické(-á) konektorové(-á) spojení

Odhnout kryt podlahy v prostoru pro nohy řidiče.

Odstranit opěrný kroužek. **(1)**  
Vyšroubovat šroub(y) křížového kloubu. **(2)**  
**Dodržte montážní polohu!**  
Demontovat křížový kloub nahoru z převodovky řízení.  
Vyšroubojte šroub(y) pro vloženou hřídel řízení. **(3)**  
Vymontujte vloženou hřídel řízení. **(4)**  
**(viz obrázek 6)**

**Obrázek 6**



1 Opěrný kroužek

2 Šroub(y) křížového kloubu

3 Šroub(y) pro vloženou hřídel řízení

4 Vložená hřídel řízení

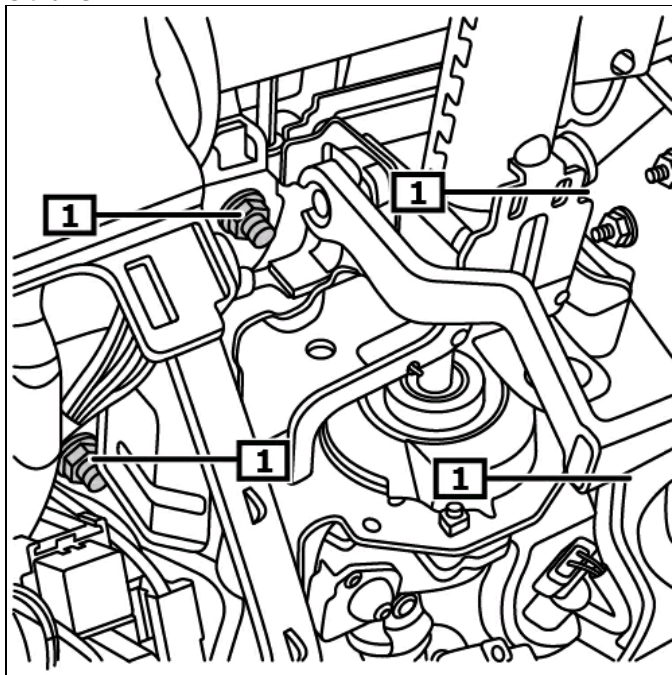
Odšroubujte matici(-e) pro sloupek řízení. **(1)**  
Rozpojte elektrické(-á) konektorové(-á) spojení pro sloupek řízení.

**(viz obrázek 7)**

Když se sloupek řízení nahradí, musí se přebudovat následující stavební díly:

- Spínací skříňka
- Vložená hřídel řízení

**Obrázek 7**



**1** Matice pro sloupek řízení

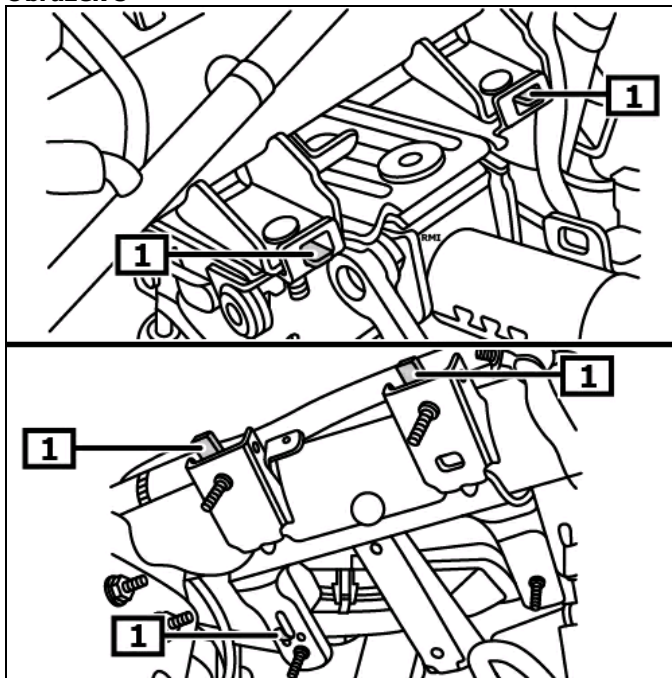
### **Montáž:**

Přípevněte pomocí fixací sloupek řízení na nosník. **(1)**  
**(viz obrázek 8)**

Utáhněte maticí(-e) pro sloupek řízení. **(1)**  
**(viz obrázek 7)**

**Další montáž je v opačném pořadí demontáže.**

**Obrázek 8**



**1** Fixace

**Dbejte na to, aby šroub pro kardanovou hřídel seděl uprostřed ve výřezu vřetena volantu! (1) - (4) (viz obrázek 9)**

**Další montáž je v opačném pořadí demontáže.**

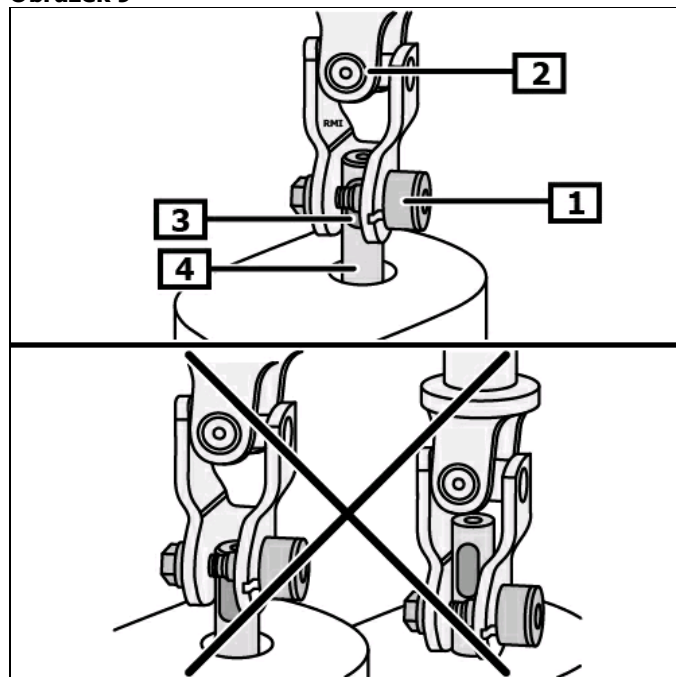
Dekódovat rádio, naprogramovat paměť.  
Kontrolujte funkčnost elektrických zařízení.

**Zaučit snímač úhlu natočení řízení.**

Zaučte vhodným diagnostickým přístrojem snímač úhlu natočení řízení.

**Dodržujte montážní polohu přípojky EOBD.**

**Obrázek 9**



1 Šroub(y) křížového kloubu

2 Křížový kloub - řízení

3 Drážka

4 Hřídel volantu