



Opel Meriva A



PERICOLO

L'unità airbag può scattare involontariamente!

L'unità airbag è un componente pirotecnico che usata in maniera impropria può causare la morte!

Solo impiegati adeguatamente istruiti possono eseguire lavoro al sistema airbag.

Staccare batteria.

Deporre l'unità airbag sempre con il lato imbottito orientato verso l'alto.

Trasportare l'unità airbag sempre nell'imballaggio adatto.

Non lasciare l'unità airbag incustodita, ma chiuderlo in modo sicuro in un apposito armadio.

Non aprire l'unità airbag ma ripararla.

Montare l'unità airbag solo in condizioni non danneggiate.

Non eseguire misurazioni all'unità airbag con una lampada di controllo o un multimetro.

Indossare occhiali protettivi e guanti di protezione.

Durante il collegamento della batteria non devono trovarsi persone nel veicolo.

INDICAZIONE

Durante i lavori al servosterzo, prestare attenzione alla pulizia.

Durante lo smontaggio del piantone dello sterzo la regolazione del piantone dello sterzo deve rimanere bloccata.

Viti e dadi autobloccanti e corrosi devono essere sostituiti.

I lavori di riparazione al piantone dello sterzo elettromeccanico non sono ammissibili, in quanto deve essere sostituito completamente.

osservare le disposizioni per lo smaltimento rifiuti!

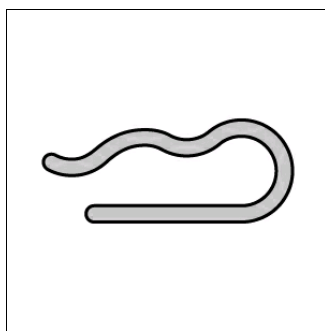
Non utilizzare oli, grassi, sostanze chimiche e detergenti non rilasciati dal fabbricante alle unità airbag.

Le figure di queste istruzioni d'uso sono a titolo esemplificativo e servono esclusivamente per una migliore comprensione.

utensili speciali necessari



Inserto chiave a bussola e set
inserto bit
OE (MKM-604-D)



Utensili di fissaggio per albero
intermedio sterzo
OE (KM-6181)

anticoppie necessarie

coppie di serraggio

Le viti e i dadi autofissanti devono essere sempre sostituiti.

Vite(i) dell'elettromotore per servosterzo (2)	(vedi figura 6)		9 Nm
vite(i) del piantone dello sterzo (7)	(vedi figura 6)	Utilizzare vite(i) e dado(i) nuovi.	20 Nm
Vite(i) per albero intermedio dello sterzo (3)	(vedi figura 7)	Utilizzare fissaggio viti.	sul piantone dello sterzo 24 Nm + 60°
Vite(i) per albero intermedio dello sterzo (4)	(vedi figura 7)	Utilizzare fissaggio viti.	24 Nm
Vite(i) per airbag del conducente			8 Nm
Vite per volante		Utilizzare nuove viti con fissante per viti.	30 Nm

smontaggio:

Mettere volante in posizione centrale e far incastrare bloccasterzo.

Staccare polo negativo della batteria.

Rispettare un tempo di attesa di minimo 1 minuti.

Smontare airbag conducente.

utensili speciali necessari

Inserto chiave a bussola e set inserto bit **OE (MKM-604-D)**
- Inserto bit **OE (MKM-604-29)**

Smontare lo sterzo.

Smontare la maniglia per la regolazione dell'altezza dal piantone dello sterzo.

Smontare i naselli di arresto per rivestimento piantone dello sterzo in alto. **(1)(2)**

Utilizzare cunei(i) di montaggio. **(3)**

Smontare il rivestimento del piantone dello sterzo in alto. **(1)**

Svitare vite(i) per rivestimento(i) piantone dello sterzo in basso. **(5)**

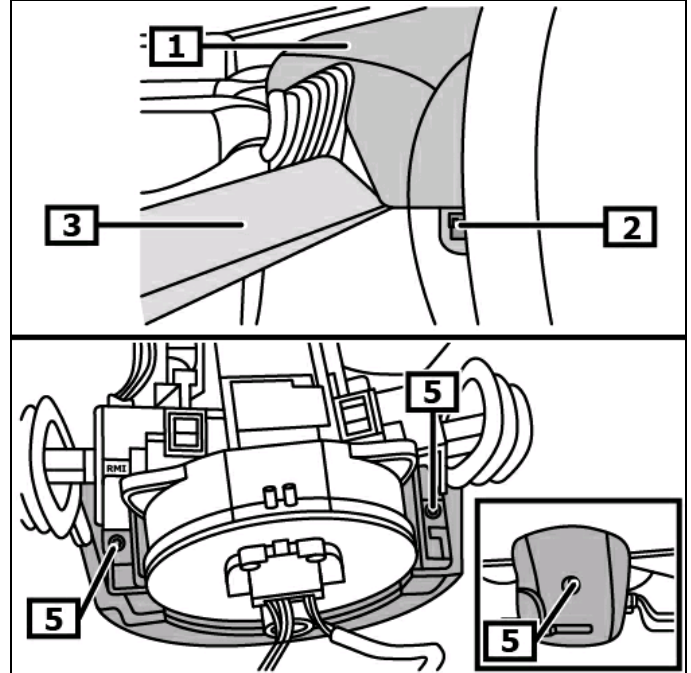
Smontare il rivestimento del piantone dello sterzo in basso. **(6)**
(vedi figura 1)

Staccare il connettore elettrico per l'unità di contatto. **(1)**

Smontare unità di contatto. **(2)(3)**

(vedi figura 2)

figura 1



1 Rivestimento piantone dello sterzo in alto

2 Naselli di arresto

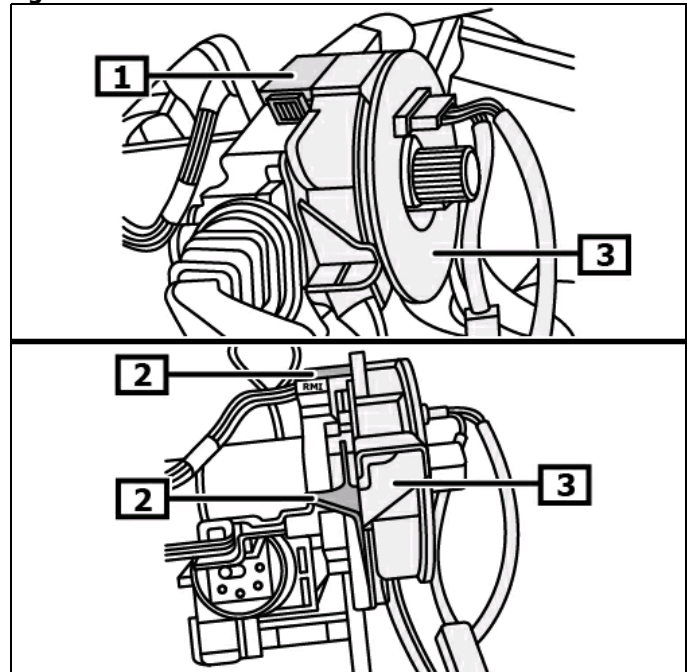
3 cuneo(i) di montaggio

4 Rivestimento piantone dello sterzo in alto

5 Vite(i) per rivestimento(i) piantone dello sterzo

6 Rivestimento piantone dello sterzo in basso

figura 2



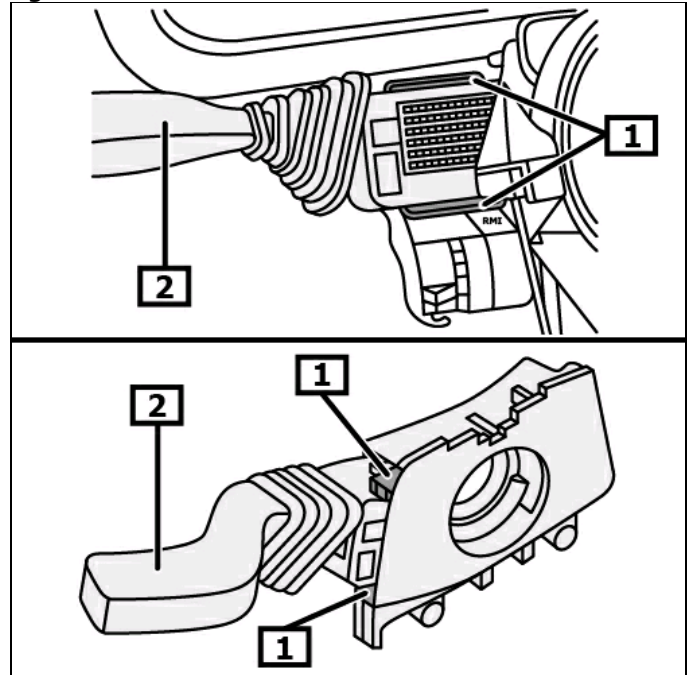
1 collegamento(i) elettrico(i) a spina

2 Naselli di arresto

3 unità di contatto

Eeguire la seguente procedura di lavoro su ambo i lati.
 Sbloccare i naselli di arresto per la leva devio guida con apposito utensile. **(1)**
 Smontare l'interruttore colonna dello sterzo con modulo piantone dello sterzo. **(2)**
(vedi figura 3)

figura 3



1 Naselli di arresto

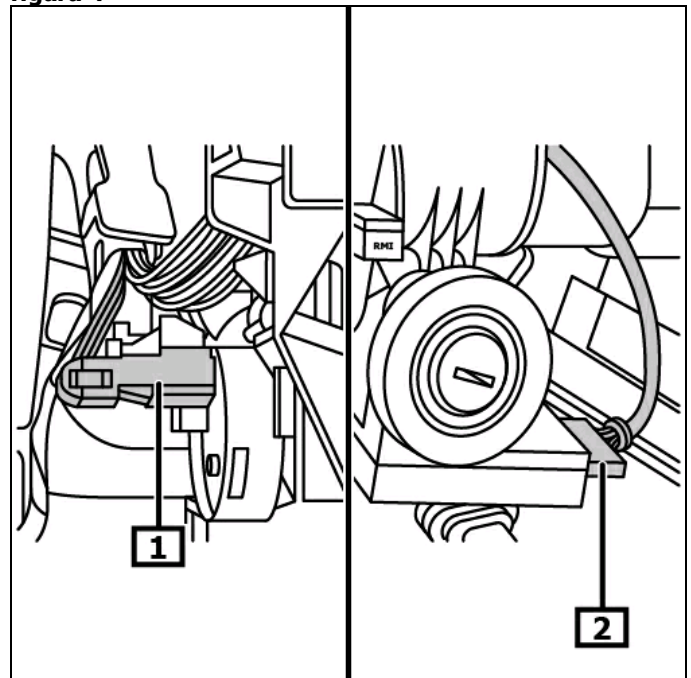
2 Leva devio guida

Staccare connettore(i) elettrico(i). **(1)(2)**
(vedi figura 4)

Smontare il modulo del piantone dello sterzo.

Smontare rivestimento cruscotto.

figura 4

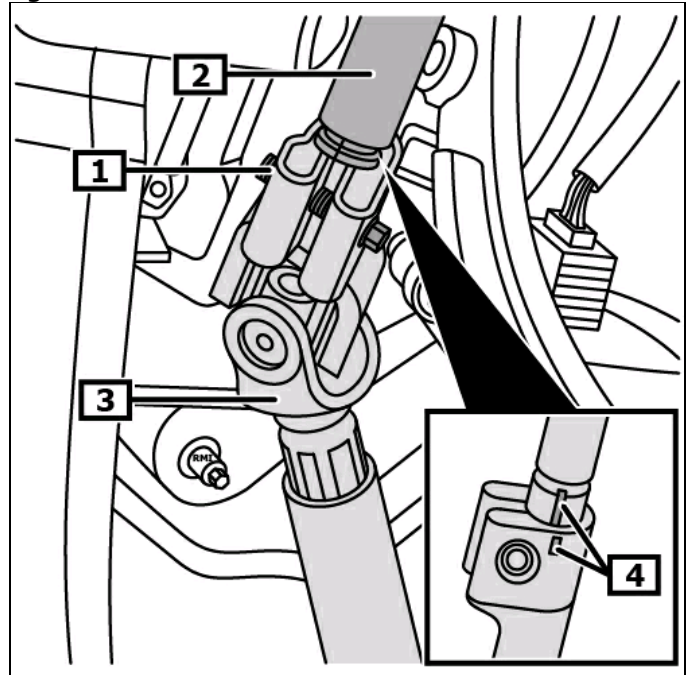


1 collegamento(i) elettrico(i) a spina

2 collegamento(i) elettrico(i) a spina

Svitare vite(i) per albero intermedio dello sterzo. **(1)**
Staccare l'albero intermedio dello sterzo dall'albero dello sterzo.
(2)(3)
(vedi figura 5)

figura 5



1 Vite(i) per albero intermedio
dello sterzo

2 albero dello sterzo

3 Albero intermedio dello sterzo

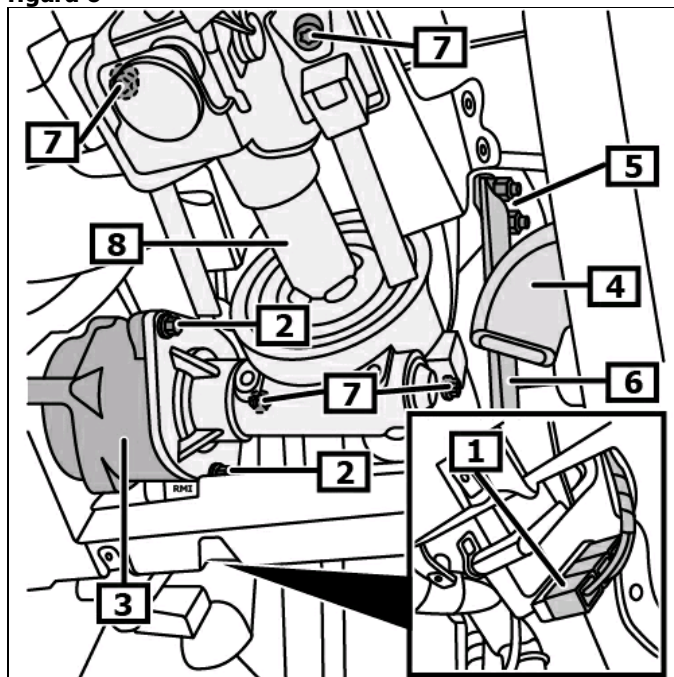
4 marcatura(e)

Staccare connettore(i) elettrico(i) dall'elettromotore per servosterzo. **(1)**
 Rimuovere fascetta serracavi.
 Svitare vite(i) dall'elettromotore per servosterzo. **(2)**
 Smontare l'elettromotore per servosterzo. **(3)**
 Smontare il canale dell'aria per la zona piedi del lato conducente. **(4)**
 Svitare vite(i) dal pressore per pedale del freno. **(5)**
 Staccare e mettere da parte il pressore per il pedale del freno. **(6)**
 Svitare vite(i) del piantone dello sterzo. **(7)**
 Smontare piantone di guida. **(8)**
(vedi figura 6)

Quando viene sostituito il piantone dello sterzo è necessario trasformare i seguenti componenti:

- Centralina per servosterzo elettrico
- Centralina per blocco avviamento motore
- Nottolino elettrico bloccasterzo
- Serratura di accensione

figura 6



- | | |
|--|---|
| 1 Connettore(i) elettrico(i) | 2 Vite(i) dell'elettromotore per servosterzo |
| 3 Elettromotore servosterzo | 4 Smontare il canale dell'aria per la zona piedi del lato conducente |
| 5 Vite(i) del pressore per pedale del freno | 6 Pressore per pedale del freno |
| 7 vite(i) del piantone dello sterzo | 8 piantone di guida |

montaggio:

**Mettere lo sterzo nella posizione dritta.
Montaggio nella sequenza invertita dello smontaggio.**

Avvitare vite(i) per piantone dello sterzo, ma non stringere. **(7)**

Staccare la regolazione dell'altezza per il piantone dello sterzo.

Stringere vite(i) per piantone dello sterzo nella seguente sequenza di serraggio. **(7)**

Stringere le viti nella sequenza in alto a destra, in alto a sinistra, in basso a destra, in basso a sinistra.

(vedi figura 6)

Tagliare e pulire la filettatura nel giunto a snodo dell'albero intermedio sterzo. **(1)**

Sostituire l'utensile di fissaggio per l'albero intermedio sterzo. **(1)**
(2)

utensili speciali necessari

Utensili di fissaggio per albero intermedio sterzo **OE (KM-6181)**
(vedi figura 7)

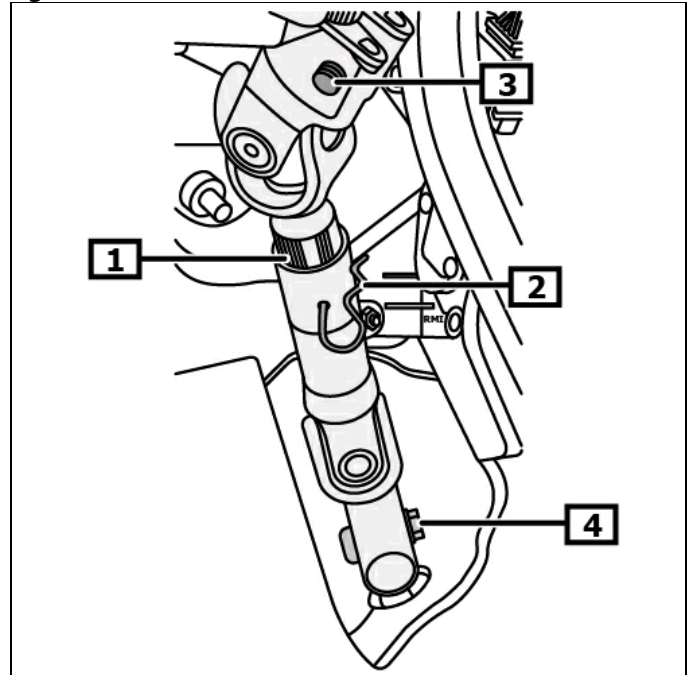
Durante il montaggio le marcature dell'albero dello sterzo e dell'albero intermedio dello sterzo devono essere allineate. **(4)**
(vedi figura 5)

Utilizzare vite(i) e dado(i) nuovi.

Avvitare vite(i) e dado(i) per albero intermedio sterzo. **(3)(4)**
Smontare l'utensile di fissaggio per l'albero intermedio sterzo.
(2)

(vedi figura 7)

figura 7



1 Albero intermedio dello sterzo

2 Utensili di fissaggio per albero intermedio sterzo

3 Vite(i) per albero intermedio dello sterzo

4 Dado(i) per albero intermedio sterzo

Ulteriore montaggio nella sequenza invertita dello smontaggio.

Prima del montaggio controllare se l'anello collettore si trova in posizione centrale.

- Se l'anello collettore si trova in posizione centrale e le marcature sono allineate, è possibile montare l'anello collettore. **(1)**

- Se le marcature dell'anello collettore non sono allineate, è necessario mettere in posizione l'anello collettore in posizione centrale come segue. **(1)**

Premere e tenere premuto il bloccaggio per la parte interna dell'anello collettore. **(2)**

Girare la parte interna dell'anello collettore in senso antiorario fino alla prima resistenza. **(3)**

Ruotare indietro la parte interna dell'anello collettore di 2,5 giri in senso orario.

Continuare a girare la parte interna dell'anello collettore in senso antiorario fino a quando le marcature sono allineate. **(1)(3)**

(vedi figura 8)

Ulteriore montaggio nella sequenza invertita dello smontaggio.

Decodificare raggio, programma memoria transitoria.
Controllare il funzionamento dei dispositivi elettrici.

Controllare la posizione della marcia dritta, eventualmente regolare.

Impostare sensore angolo di sterzo.

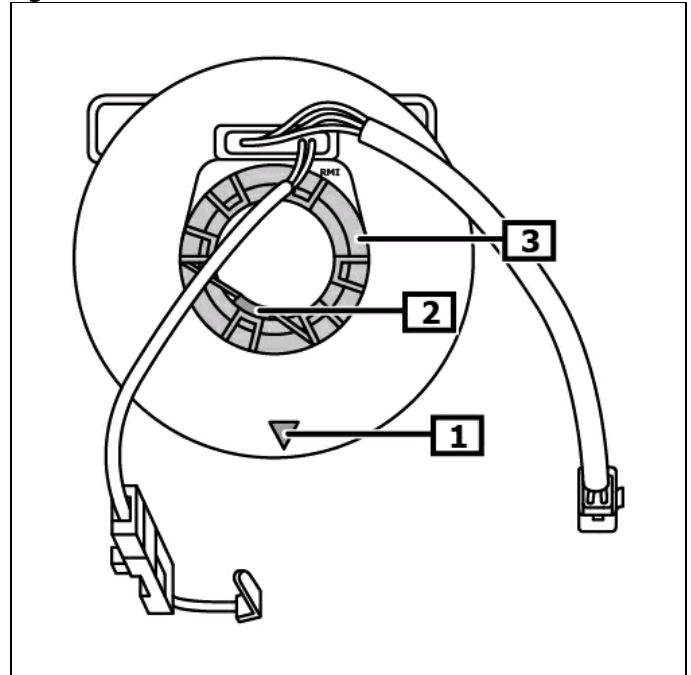
Inserire accensione.

Girare il volante fino alla battuta d'arresto di destra e di sinistra.
La spia luminosa per servosterzo si spegne.

Se la spia luminosa per servosterzo non si spegne, è necessario istituire il sensore dell'angolo di sterzata con un apposito apparecchio di diagnosi.

Osservare posizione di montaggio del collegamento EOBD.

figura 8



1 marcatura(e)

2 Bloccaggio per parte interna dell'anello collettore

3 Parte interna anello collettore