



Fiat Stilo (192)



GEVAAR

Airbagunit kan ongewenst geactiveerd worden!

Airbagunit is een pyrotechnisch onderdeel dat bij onvakkundig gebruik tot de dood kan leiden!

Alleen speciaal opgeleide medewerkers mogen werkzaamheden aan het airbagsysteem uitvoeren.

Accupolen losnemen.

Airbagunit altijd met de beklede zijde naar boven wegleggen.

Airbagunit altijd in een geschikte verpakking vervoeren.

Airbagunit niet zonder toezicht laten liggen, maar veilig opsluiten in een geschikte kast.

Airbagunit niet openen of repareren.

Airbagunit alleen in onbeschadigde toestand monteren.

Geen metingen met een testlamp of een multimeter aan de airbagunit uitvoeren.

Handschoenen en veiligheidsbril dragen.

Bij het opnieuw aansluiten van de accu mag er zich niemand in het voertuig bevinden.

OPMERKING

Bij werkzaamheden aan de stuurbekrachtiging dient op orde en netheid te worden gelet.

Tijdens het verwijderen van de stuurkolom moet de stuurkolomverstelling vergrendeld blijven.

Zelfborgende en gecorrodeerde bouten en moeren moeten in principe worden vervangen.

Reparatiewerkzaamheden aan de elektromechanische stuurkolom zijn niet toegestaan, deze moet in principe compleet vervangen worden.

Afvoervoorschriften opvolgen!

Oliën, vetten, chemicaliën en door de fabrikant niet vrijgegeven reinigingsmiddelen niet voor airbagunits gebruiken.

De afbeeldingen van deze montagehandleiding dienen als voorbeeld en enkel voor een beter begrip.

Benodigde aanhaalmomenten

Aanhaalmomenten

Zelfborgende bouten en moeren moeten in principe altijd vernieuwd worden.

Bout(en) van kruiskoppeling (1)	(zie afbeelding 5)	M10 52 Nm
Stuurkolom (2)	(zie afbeelding 6)	M8 20 Nm
Stuurtussenas (3)	(zie afbeelding 7)	M10, op stuurkolom 52 Nm
Bout van stuurwiel		M16x1,5 50 Nm

Uitbouwen:

Stuurwiel in de midden stand zetten en stuurslot laten vergrendelen.

Na het uitschakelen van het contact 20 seconden wachten.

Minpool van de accu losnemen.

Wachttijd van ten minste 10 sec. aanhouden.

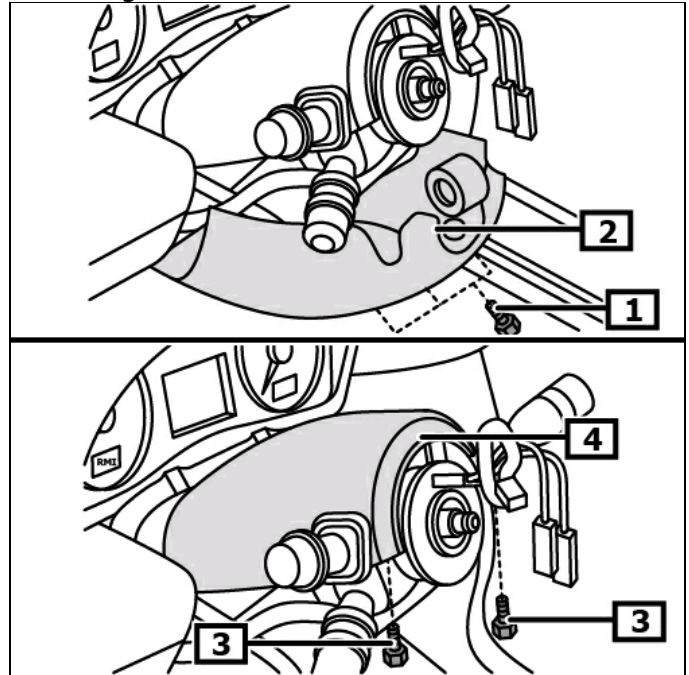
Bestuurdersairbag verwijderen.

Stekker(s) voor bestuurdersairbag losnemen.
Stuurwiel uitbouwen.

Bout(en) van stuurkolomkap(pen) onder verwijderen. **(1)**
Stuurkolomkap onder verwijderen. **(2)**
Bout(en) van stuurkolomkap(pen) boven verwijderen. **(3)**
Stuurkolomkap boven verwijderen. **(4)**
(zie afbeelding 1)

Bout(en) voor stuurkolommodule losdraaien.
Vergrendeling voor stuurkolommodule met geschikt gereedschap losdraaien. **(1)**
Stekker(s) losnemen.
Stuurkolommodule met stuurkolomschakelaar(s) demonteren.
(2)
(zie afbeelding 2)

afbeelding 1



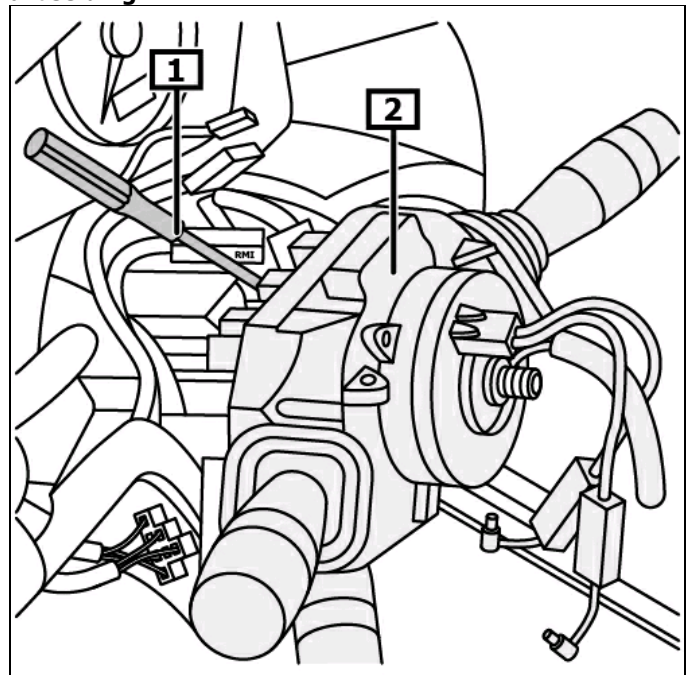
1 Bout(en) van stuurkolomkap(pen) onder

2 Stuurkolomkap onder

3 Bout(en) van stuurkolomkap(pen) boven

4 Stuurkolomkap boven

afbeelding 2

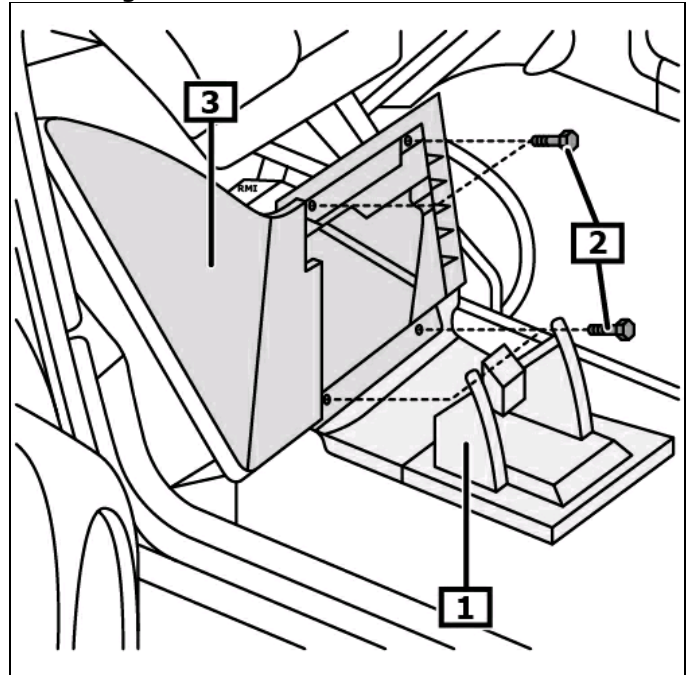


1 Vergrendeling van stuurkolommodule

2 Stuurkolommodule

- Opbergvak openen. **(1)**
- Bout(en) voor dashboardbekleding verwijderen. **(2)**
- Dashboardzijkap uitbouwen. **(3)**
- (zie afbeelding 3)**

afbeelding 3



1 Opbergvak

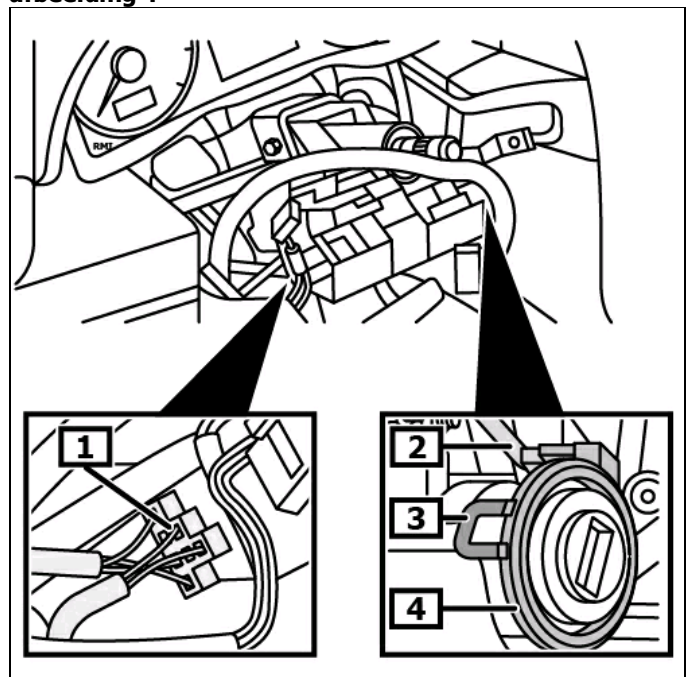
2 Bout(en) voor dashboardbekleding

3 Dashboardzijkap

- Stekker(s) voor contactslot losnemen. **(1)**
- Stekker voor leesspoel losmaken. **(2)**
- Vergrendeling van de leesspoel voor wegrijblokkering losmaken. **(3)**
- Leesspoel van wegrijblokkering verwijderen. **(4)**
- (zie afbeelding 4)**

Stekker van het regelapparaat elektrische stuurbekrachtiging losmaken.

afbeelding 4



1 Stekker(s) voor contactslot

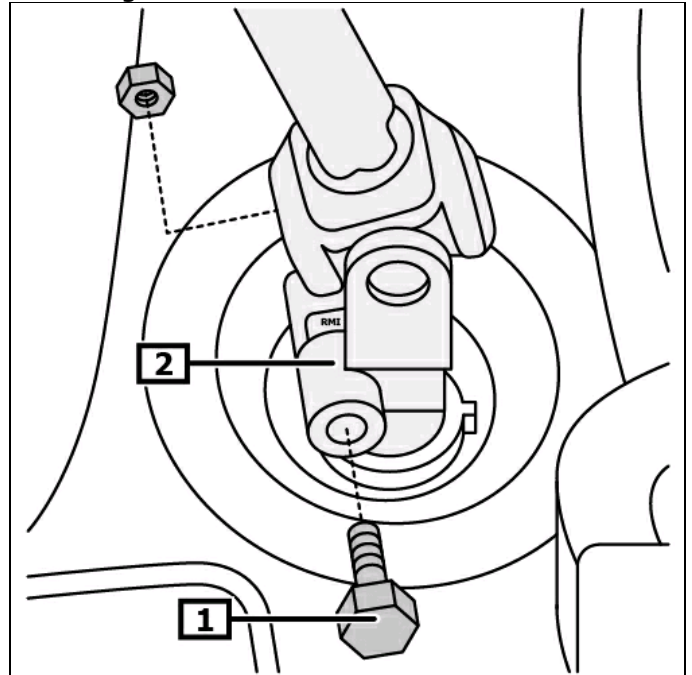
2 Stekker voor leesspoel

3 Vergrendeling van de leesspoel voor wegrijblokkering

4 Leesspoel van wegrijblokkering

Bout(en) van kruiskoppeling verwijderen. **(1)**
Kruiskoppeling naar boven van stuurhuis verwijderen. **(2)**
(zie afbeelding 5)

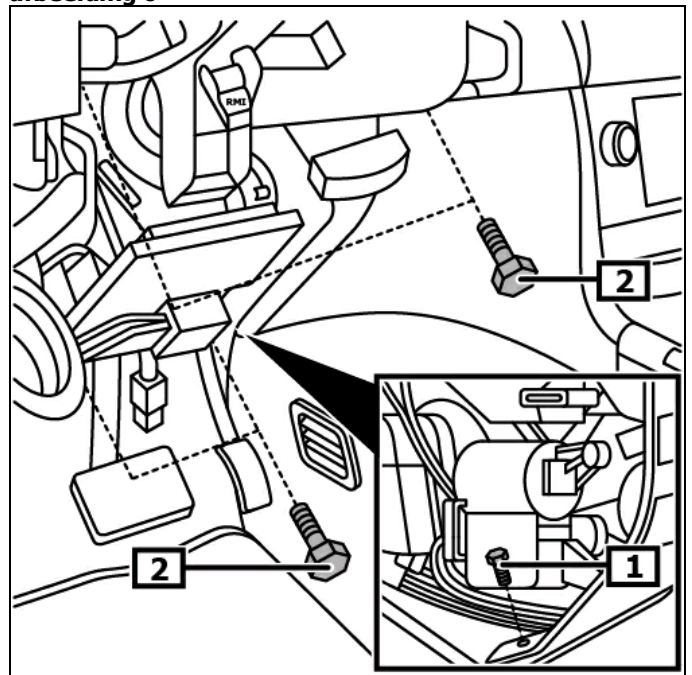
afbeelding 5



1 Bout(en) van kruiskoppeling **2** Kruiskoppeling stuurhuis

Bout(en) van middenconsole verwijderen. **(1)**
Bout(en) van stuurkolom verwijderen. **(2)**
(zie afbeelding 6)

afbeelding 6



1 Bout(en) van middenconsole **2** Bout(en) van stuurkolom

Stuurkolom losmaken en met de klok mee 30 - 90° draaien. **(1)**
Stuurkolom verwijderen.

Als de stuurkolom vervangen wordt, moeten de volgende onderdelen omgebouwd worden:

- Contactslot **(2)**
 - Stuurtussenas **(3)**
 - Beschermbeugel voor stuurkolom **(4)**
- (zie afbeelding 7)**

Inbouwen:

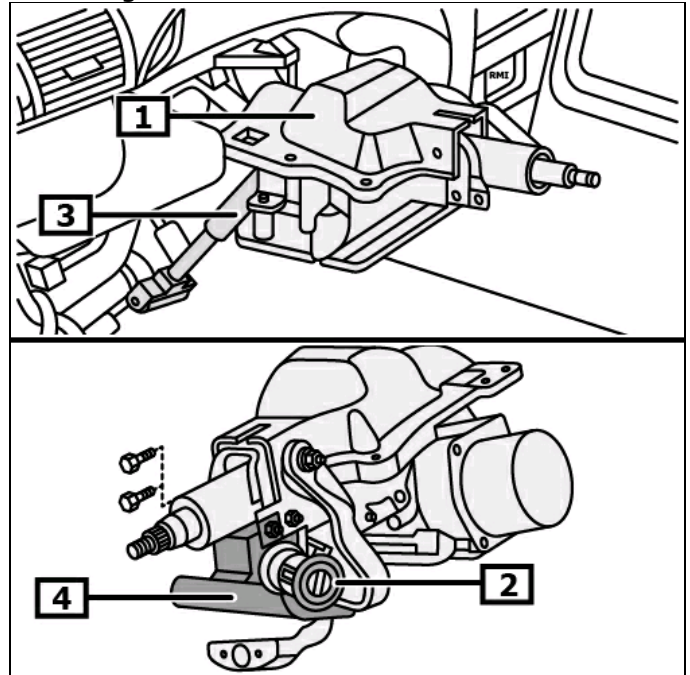
Inbouw in omgekeerde volgorde van het uitbouwen.

Radio-code ingeven en snelkeuze toetsen programmeren.
Elektrische systemen op werking controleren.

Stuurhoeksensor inleren.

Stuurhoeksensor met geschikt diagnoseapparaat inleren.
Controleer plaats van de EOBD-aansluiting.

afbeelding 7



1 Stuurkolom

2 Contactslot

3 Stuurtussenas

4 Beschermbeugel voor
stuurkolom