



IT

Fiat Stilo (192)



PERICOLO

L'unità airbag può scattare involontariamente!

L'unità airbag è un componente pirotecnico che usata in maniera impropria può causare la morte!

Solo impiegati adeguatamente istruiti possono eseguire lavoro al sistema airbag.

Staccare batteria.

Deporre l'unità airbag sempre con il lato imbottito orientato verso l'alto.

Trasportare l'unità airbag sempre nell'imballaggio adatto.

Non lasciare l'unità airbag incustodita, ma chiuderlo in modo sicuro in un apposito armadio.

Non aprire l'unità airbag ma ripararla.

Montare l'unità airbag solo in condizioni non danneggiate.

Non eseguire misurazioni all'unità airbag con una lampada di controllo o un multimetro.

Indossare occhiali protettivi e guanti di protezione.

Durante il collegamento della batteria non devono trovarsi persone nel veicolo.

INDICAZIONE

Durante i lavori al servosterzo, prestare attenzione alla pulizia.

Durante lo smontaggio del piantone dello sterzo la regolazione del piantone dello sterzo deve rimanere bloccata.

Viti e dadi autobloccanti e corrosi devono essere sostituiti.

I lavori di riparazione al piantone dello sterzo elettromeccanico non sono ammissibili, in quanto deve essere sostituito completamente.

osservare le disposizioni per lo smaltimento rifiuti!

Non utilizzare oli, grassi, sostanze chimiche e detergenti non rilasciati dal fabbricante alle unità airbag.

Le figure di queste istruzioni d'uso sono a titolo esemplificativo e servono esclusivamente per una migliore comprensione.

anticoppie necessarie

coppie di serraggio

Le viti e i dadi autofissanti devono essere sempre sostituiti.

vite(i) giunto cardanico (1)	(vedi figura 5)	M10 52 Nm
piantone di guida (2)	(vedi figura 6)	M8 20 Nm
Albero intermedio dello sterzo (3)	(vedi figura 7)	M10, sul piantone dello sterzo 52 Nm
Vite per volante		M16x1,5 50 Nm

smontaggio:

Mettere volante in posizione centrale e far incastrare bloccasterzo.

Dopo la disattivazione dell'accensione attendere 20 secondi.

Staccare polo negativo della batteria.

Rispettare un tempo di attesa di minimo 10 s.

Smontare airbag conducente.

Staccare conduttura(e) elettrica(he) per airbag conducente.
Smontare lo sterzo.

Svitare vite(i) per rivestimento(i) piantone dello sterzo in basso. **(1)**

Smontare il rivestimento del piantone dello sterzo in basso. **(2)**

Svitare vite(i) per rivestimento(i) piantone dello sterzo in alto. **(3)**

Smontare il rivestimento del piantone dello sterzo in alto. **(4)**

(vedi figura 1)

Allentare vite(i) per modulo piantone dello sterzo.

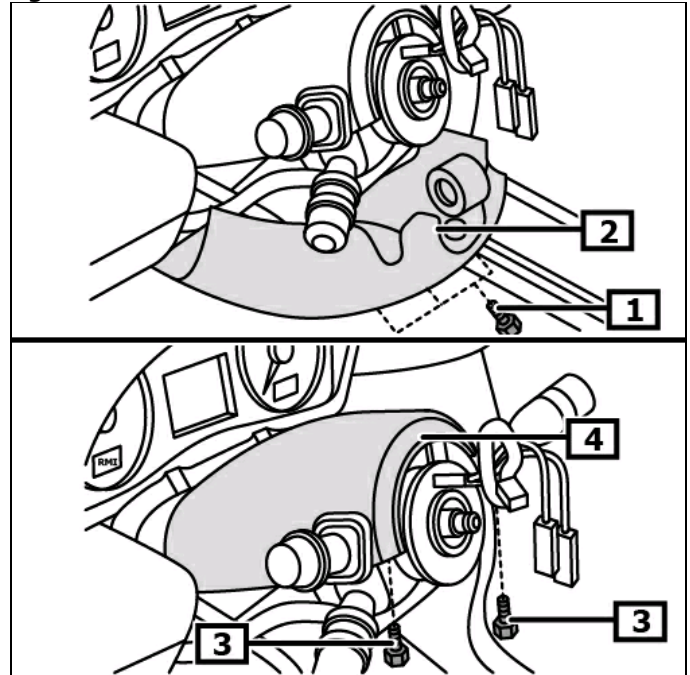
Staccare il fermo per il modulo piantone dello sterzo con apposito utensile. **(1)**

Staccare collegamenti a spina elettrici.

Smontare il modulo piantone sterzo con leva(e) devio guida. **(2)**

(vedi figura 2)

figura 1



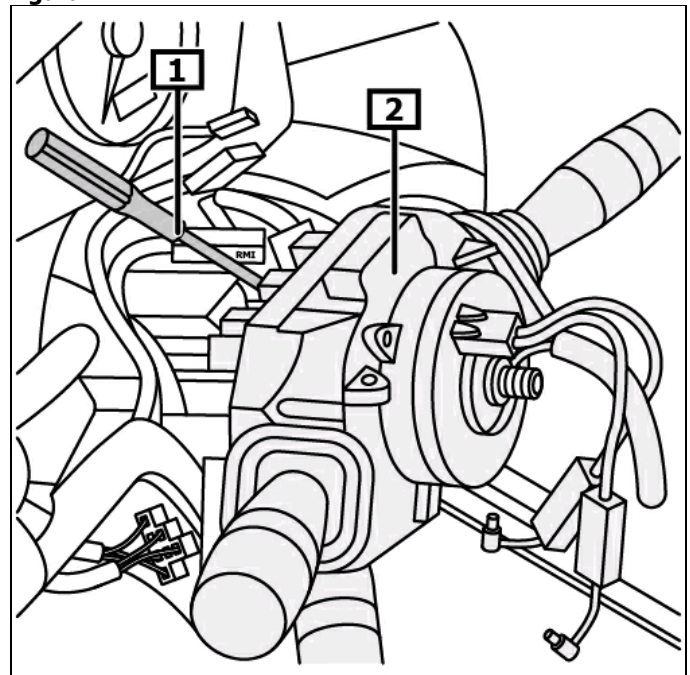
1 Vite(i) per rivestimento(i) piantone dello sterzo in basso

2 Rivestimento piantone dello sterzo in basso

3 Vite(i) per rivestimento(i) piantone dello sterzo in alto

4 Rivestimento piantone dello sterzo in alto

figura 2

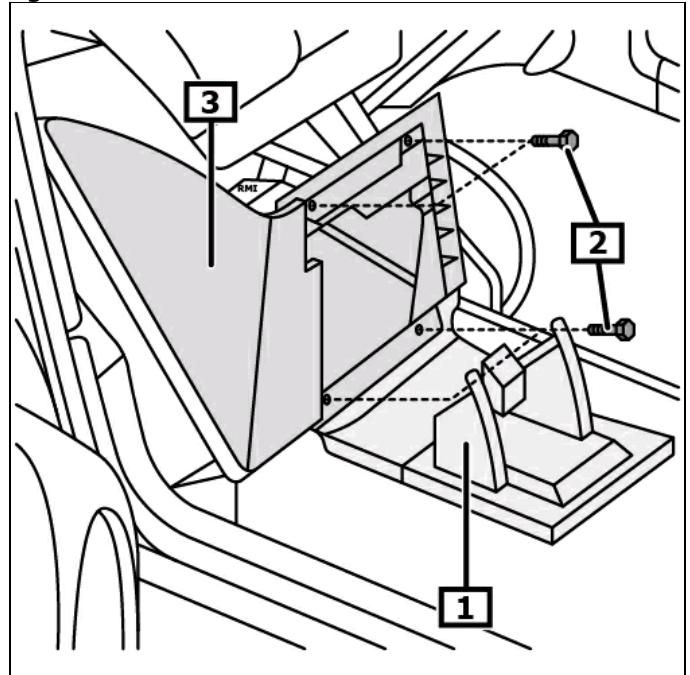


1 Fermo per modulo piantone dello sterzo

2 Modulo piantone di guida sterzo

Aprire il vano portaoggetti. **(1)**
 Svitare vite(i) per rivestimento cruscotto. **(2)**
 Smontare rivestimento cruscotto. **(3)**
(vedi figura 3)

figura 3



1 Portaoggetti

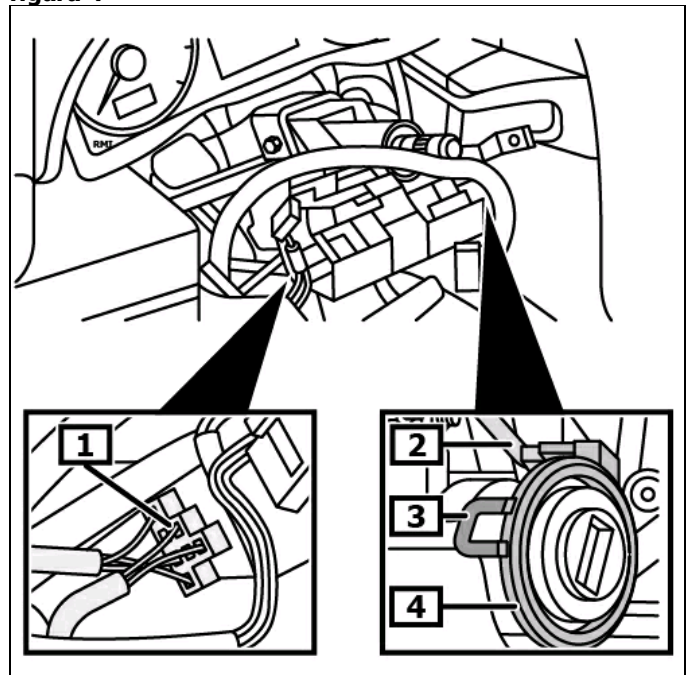
2 Vite(i) per rivestimento cruscotto

3 Rivestimento cruscotto

Staccare conduttura(e) elettrica(he) per blocco di accensione. **(1)**
 Staccare connettore elettrico per bobina di lettura. **(2)**
 Sbloccare la chiusura della bobina di lettura per blocco avviamento motore. **(3)**
 Smontare la bobina di lettura dell'immobilizzatore. **(4)**
(vedi figura 4)

Staccare i connettori elettrici dalla centralina per servosterzo elettrico.

figura 4



1 Conduttura(e) elettrica(he) per blocco di accensione.

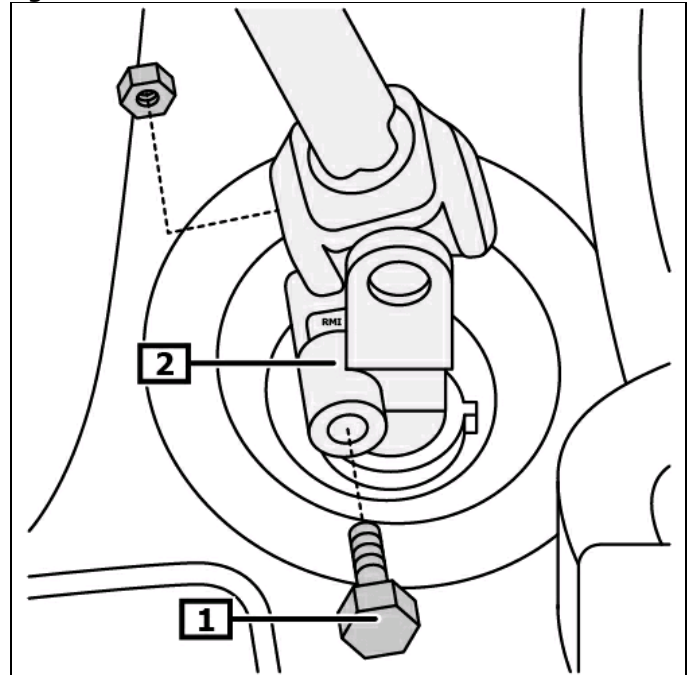
2 Connettore elettrico per bobina di lettura

3 Chiusura della bobina di lettura per blocco avviamento motore

4 Bobina di lettura per blocco avviamento motore

Svitare vite(i) - giunto cardanico. **(1)**
Rimuovere verso l'alto giunto a snodo dalla scatola guida. **(2)**
(vedi figura 5)

figura 5

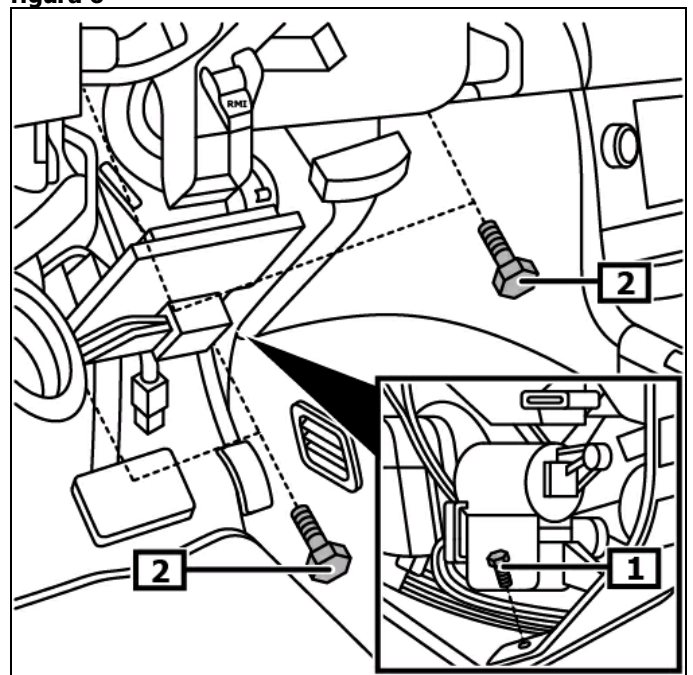


1 vite(i) giunto cardanico

2 giunto cardanico sterzo

Svitare vite(i) console centrale. **(1)**
Svitare vite(i) del piantone dello sterzo. **(2)**
(vedi figura 6)

figura 6



1 vite(i) console centrale

2 vite(i) del piantone dello sterzo

Staccare il piantone dello sterzo e girare in senso orario di 30 - 90°. **(1)**

Smontare piantone di guida.

Quando viene sostituito il piantone dello sterzo è necessario trasformare i seguenti componenti:

- Serratura di accensione **(2)**
- Albero intermedio dello sterzo **(3)**
- Staffa protettiva per piantone sterzo **(4)**

(vedi figura 7)

montaggio:

Montaggio nella sequenza invertita dello smontaggio.

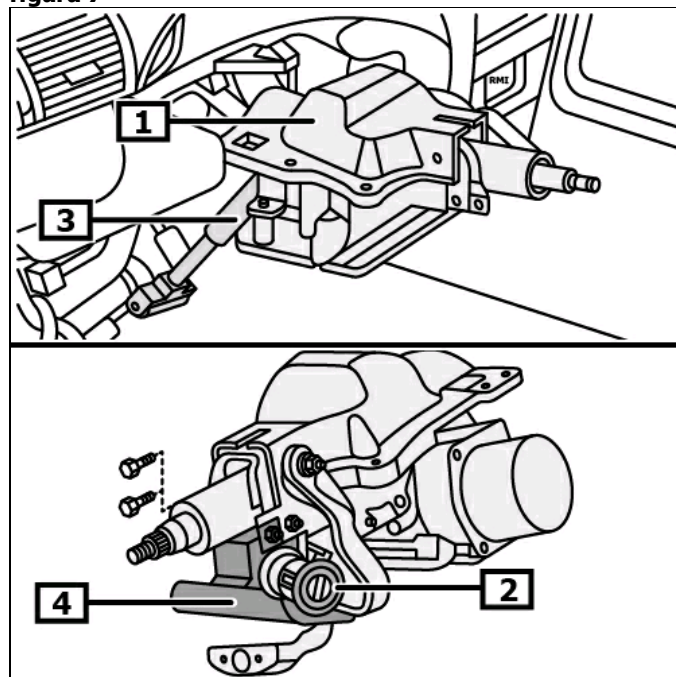
Decodificare raggio, programma memoria transitoria.
Controllare il funzionamento dei dispositivi elettrici.

Impostare sensore angolo di sterzo.

Istruire il sensore dell'angolo di sterzata con apposito utensile di diagnosi.

Osservare posizione di montaggio del collegamento EOB.

figura 7



1 piantone di guida

2 Serratura di accensione

3 Albero intermedio dello sterzo

4 Staffa protettiva per piantone sterzo