



Fiat Stilo (192)



### **DANGER**

**L'unité d'airbag peut se déclencher inopinément !**

**L'unité d'airbag est un composant pyrotechnique qui peut entraîner la mort en cas de mauvaise manipulation !**

**Seuls les salariés parfaitement formés peuvent exécuter les interventions sur le système d'airbag.**

**Débrancher les batteries.**

**Toujours déposer l'unité d'airbag avec le côté rembourré vers le haut.**

**Toujours transporter l'unité d'airbag dans un emballage adapté.**

**Ne pas laisser l'unité d'airbag sans surveillance, sinon la placer en sécurité dans une armoire adaptée fermée.**

**Ne pas ouvrir l'unité d'airbag ou la réparer.**

**Monter l'unité d'airbag uniquement dans un état impeccable.**

**Ne pas effectuer de mesures avec une lampe témoin ou un multimètre sur l'unité d'airbag.**

**Porter des lunettes et des gants de protection.**

**Lors du rebranchement de la batterie aucune personne ne doit se trouver dans le véhicule.**

### **INSTRUCTION**

**Faire attention à la propreté lors de travaux sur la direction assistée.**

**Pendant le démontage de la colonne de direction, il faut verrouiller le réglage de la colonne de direction.**

**Les vis et les écrous corrodés ou freinés sont systématiquement à remplacer.**

**Les travaux de réparation sur la colonne de direction électromécanique ne sont pas autorisés, elle doit en principe être entièrement remplacée.**

**Faire attention aux règlements relatifs à l'élimination des déchets !**

**Ne pas utiliser sur les unités des airbags des huiles, des graisses, des produits chimiques et de nettoyage non autorisés par le constructeur.**

**Les illustrations de la présente instruction de montage sont des exemples et permettent simplement une meilleure compréhension.**

## **Couples requis**

### **Couples de serrage**

**Les vis autobloquantes et les écrous doivent toujours être remplacés !.**

Vis de croisillon <b>(1)</b>	<b>(voir illustration 5)</b>	<b>M10 52 Nm</b>
Colonne de direction <b>(2)</b>	<b>(voir illustration 6)</b>	<b>M8 20 Nm</b>
Arbre intermédiaire de direction <b>(3)</b>	<b>(voir illustration 7)</b>	<b>M10, sur la colonne de direction 52 Nm</b>
Vis du volant		<b>M16x1,5 50 Nm</b>

## **Dépose:**

Positionner le volant au point milieu et laisser l'antivol de direction (Neman) s'enclencher.

Après l'arrêt de l'allumage, attendre 20 secondes.

Débrancher le pôle négatif de la batterie.

Respecter un temps d'attente d'au moins 10 s.

Démonter l'airbag du conducteur.

Débrancher le(s) connecteur(s) électrique(s) de l'airbag conducteur.

Démonter le volant.

Dévisser la (les) vis de la (les) garniture(s) de la colonne de direction inférieure. **(1)**

Démonter la garniture inférieure de la colonne de direction. **(2)**

Dévisser la (les) vis de la (les) garniture(s) de la colonne de direction supérieure. **(3)**

Démonter la garniture supérieure de la colonne de direction. **(4)**  
**(voir illustration 1)**

Desserrer la (les) vis du module de colonne de direction.

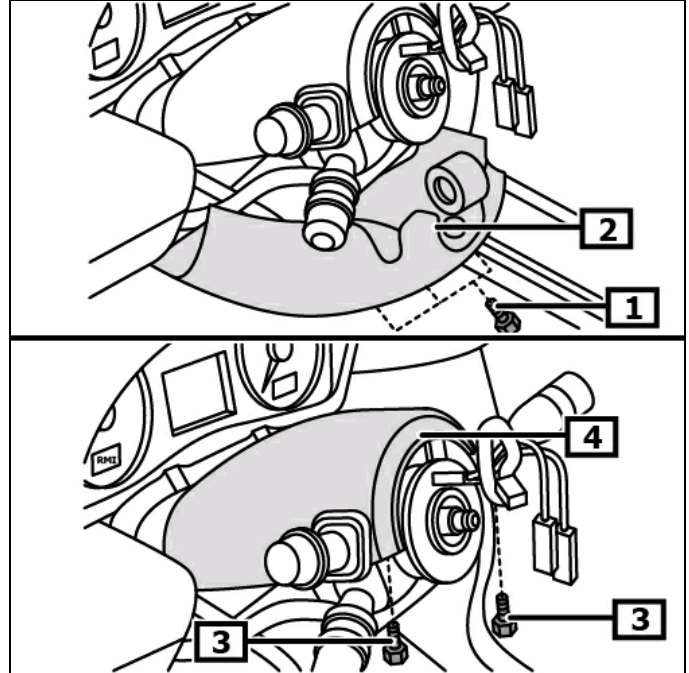
Desserrer le blocage du module de colonne de direction avec un outil adapté. **(1)**

Défaire les connecteurs électriques.

Démonter le module de la colonne de direction avec un/des commutateur(s) de colonne de direction. **(2)**

**(voir illustration 2)**

## **Illustration 1**



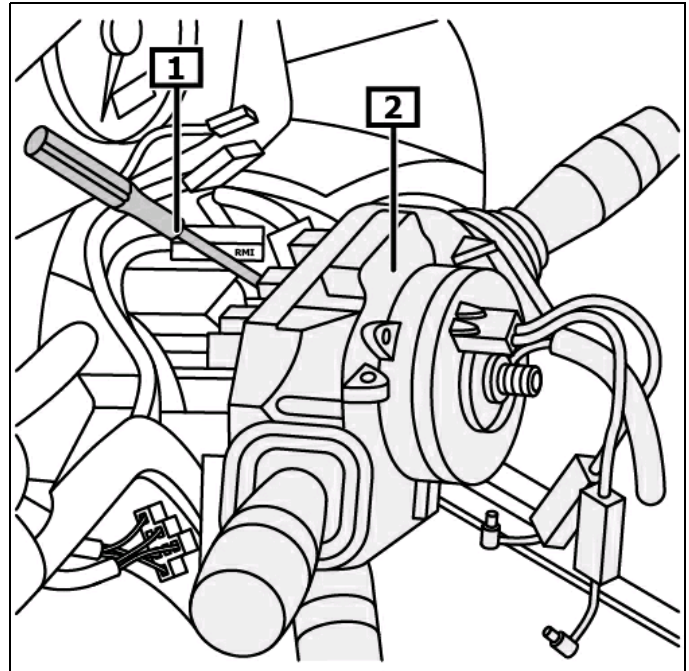
**1** La (les) vis de la (les) garniture(s) de la colonne de direction inférieure.

**2** La garniture de la colonne de direction inférieure

**3** La (les) vis de la (les) garniture(s) de la colonne de direction supérieure

**4** La garniture de la colonne de direction supérieure

## **Illustration 2**

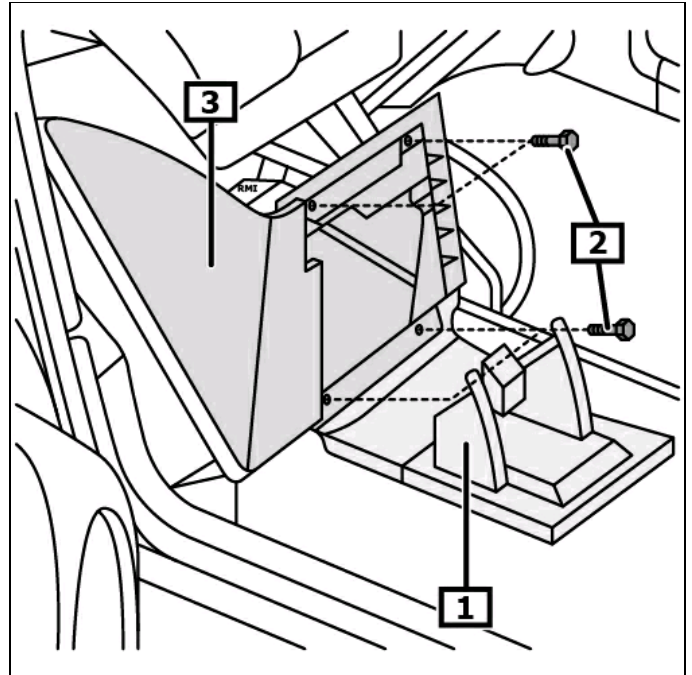


**1** Blocage du module de la colonne de direction

**2** Module de colonne de direction

Ouvrir la boîte à gants. **(1)**  
 Dévisser la (les) vis de la garniture du tableau de bord. **(2)**  
 Démontez le revêtement du tableau de bord. **(3)**  
**(voir illustration 3)**

**Illustration 3**



**1** Vide-poches

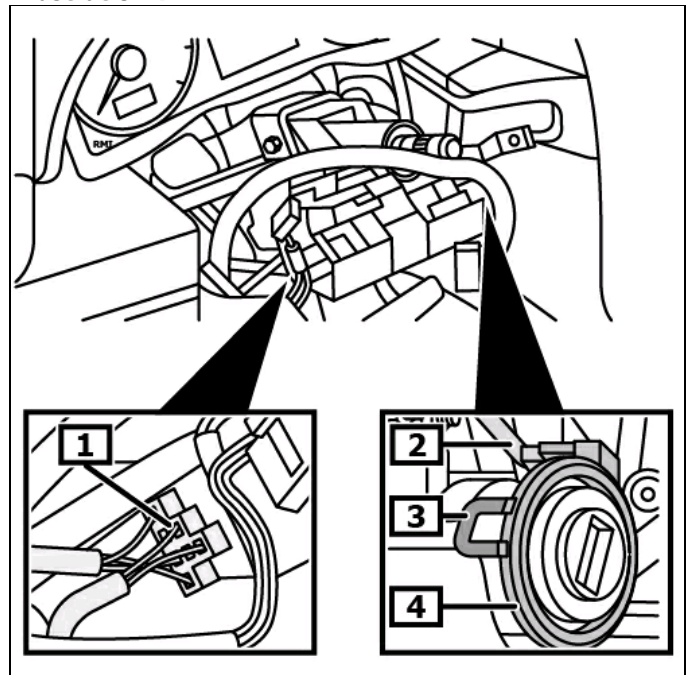
**2** La (les) vis de la garniture du tableau de bord

**3** Garniture de tableau de bord

Débrancher le(s) connecteur(s) électrique(s) du contacteur à clé. **(1)**  
 Desserrer le connecteur électrique de la bobine de lecture. **(2)**  
 Débloquer le verrouillage de la bobine de lecture du dispositif antidémarrage. **(3)**  
 Démontez la bobine de lecture du dispositif d'antidémarrage. **(4)**  
**(voir illustration 4)**

Débrancher le raccord électrique du calculateur de la direction électrique assistée.

**Illustration 4**



**1** Le(s) connecteur(s) électrique(s) du contacteur à clé

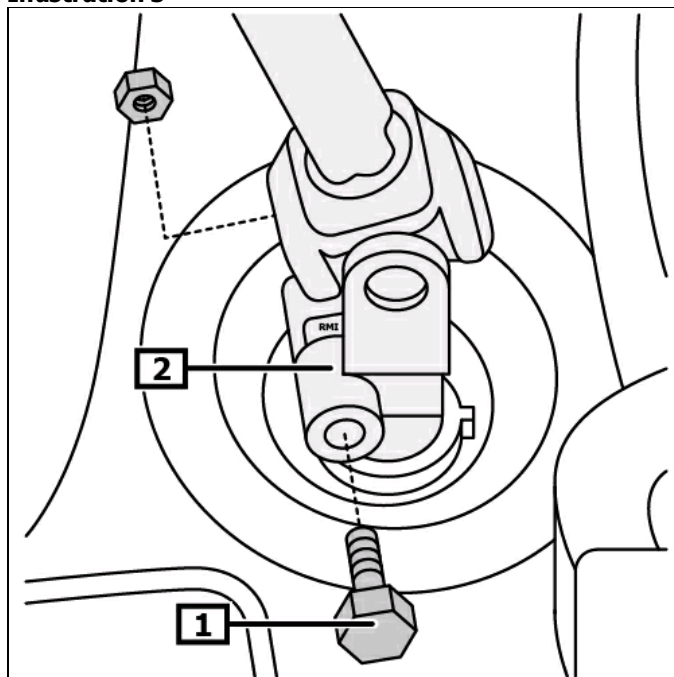
**2** Connecteur électrique de la bobine de lecture

**3** Verrouillage de la bobine de lecture du dispositif antidémarrage

**4** Bobine de lecture du dispositif antidémarrage

Dévisser la/les vis du croisillon. **(1)**  
Retirer par le haut le croisillon du boîtier de direction. **(2)**  
**(voir illustration 5)**

**Illustration 5**

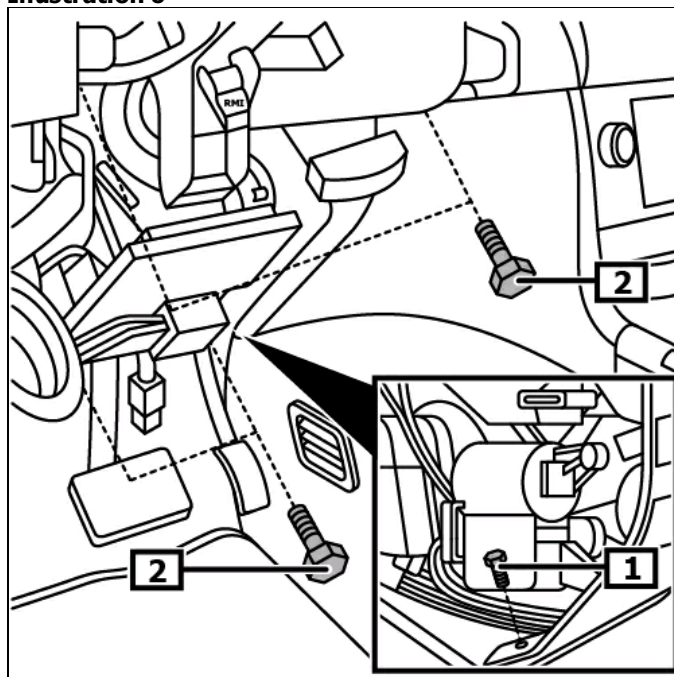


**1** Vis de croisillon

**2** Joint de cardan - boîte de direction

Dévisser la(les) vis de la console centrale. **(1)**  
Dévisser la(les) vis de la colonne de direction. **(2)**  
**(voir illustration 6)**

**Illustration 6**



**1** Vis de la console centrale

**2** Vis de la colonne de direction

Desserrer la colonne de direction et tourner dans le sens horaire de 30 - 90°. **(1)**

Démonter la colonne de direction.

Si la colonne de direction est remplacée, il faut modifier les composants suivants :

- Contacteur à clé **(2)**
  - Arbre intermédiaire de direction **(3)**
  - Étrier de protection pour colonne de direction **(4)**
- (voir illustration 7)**

### **Pose:**

#### **Pose dans l'ordre inverse de la dépose.**

Entrer le code de la radio, reprogrammer les stations en mémoire.

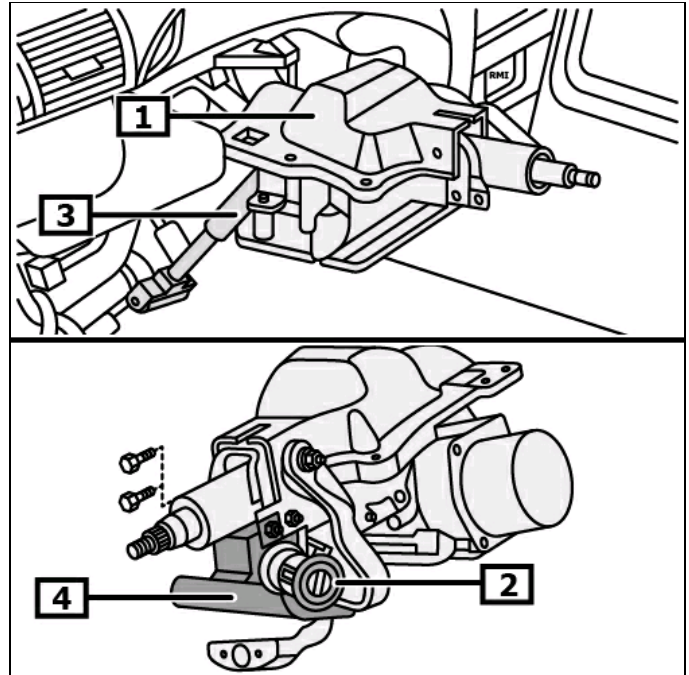
Contrôler le fonctionnement des dispositifs électriques.

#### **Initier le détecteur d'angle de braquage.**

Faire l'apprentissage du capteur d'angle de braquage avec une station de diagnostic adapté.

**Tenir compte de la position de montage de la liaison EOBD.**

**Illustration 7**



1 Colonne de direction

2 Contacteur à clé

3 Arbre intermédiaire de direction

4 Étrier de protection pour colonne de direction