



Renault Clio III



PERICOL

Unitatea airbag se poate declanșa nedorit!

Unitatea airbag este un ansamblu pirotehnic care poate cauza decesul în condiții de manevrare necorespunzătoare!

Lucrările la sistemul airbag pot fi efectuate doar de către angajații instruiți special.

Desfaceți clemele bateriei.

Depozitați întotdeauna unitatea de airbag cu partea căptușită orientată în sus.

Transportați unitatea airbag întotdeauna într-un ambalaj adecvat.

Nu lăsați unitatea airbag nesupravegheată, cu încuiați-o într-un dulap adecvat.

Nu deschideți și nu reparați unitatea airbag.

Montați unitatea airbag doar dacă se află în stare nedeteriorată.

Nu efectuați măsurători cu o lampă de control sau un multimetru la unitatea airbag.

Purtați ochelari de protecție și mănuși de protecție.

În timpul reconectării la baterie, nicio persoană nu trebuie să fie în vehicul.

Indicație

Păstrați curățenia în cursul lucrărilor la servodirecție.

În timpul demontării coloanei de direcție, dispozitivului de reglare a coloanei de direcție trebuie să rămână blocat.

Șuruburile și piulițele cu autoasigurare, precum și cele corodate trebuie în principiu înlocuite.

Lucrările de reparații la coloana electromecanică de direcție nu sunt premise, în principiu aceasta trebuie înlocuită complet.

Respectați prevederile de evacuare!

Nu utilizați uleiuri, unsori, substanțe chimice și detergenți neeliberați de producător la unitățile de airbag.

Figurile din aceste instrucțiuni de montaj sunt ilustrative și au rolul strict de simplificare a înțelegerii.

Cupluri de rotație

Cupluri de strângere

Șuruburile și piulițele cu autoasigurare trebuie în principiu înlocuite.

Șurub(urile) de la dispozitivul de comandă pentru blocarea electronică a coloanei de direcție (1)	(vezi figura 4)		Filet spre stânga 8 Nm
Șurub(uri) - articulație cardanică (2)	(vezi figura 7)	Utilizați șurub(uri) piuliță (piulițe) nou(ă) noi.	24 Nm
Piulița (piulițele) pentru coloana de direcție (1)	(vezi figura 8)		21 Nm
Șurub pentru volan			44 Nm
Șurub (uri) pentru arborele de direcție intermediar			pe arborele de direcție 32 Nm

Demontare:

Deblocați levierul de blocare - coloană de direcție.

Dezactivați sistemul airbag.

Respectați poziția de montare a racordului EOBD.

Aduceți volanul în poziție centrală.

Deconectați polul negativ al bateriei.

Respectați timpul de așteptare de 10 s.

Demontați airbag-ul de la șofer.

Separați conexiunile electrice cu fișe pentru airbag șofer.

Demontați volanul.

Demontați masca (măștile) spațiului pentru picioare din partea stângă.

Demontați masca (măștile) tabloului de bord lateral. **(1)**

Demontați banda (benzile) ornamentală (ornamentale). **(2)**

Deșurubați șurubul (șuruburile) măștii. **(3)**

Demontați masca (măștile) tabloului de bord în partea de jos. **(4)**

Separați conexiunile electrice cu fișe.

(vezi figura 1)

Deșurubați șurubul (șuruburile) pentru garnitura (garniturile) coloanei de direcție jos.

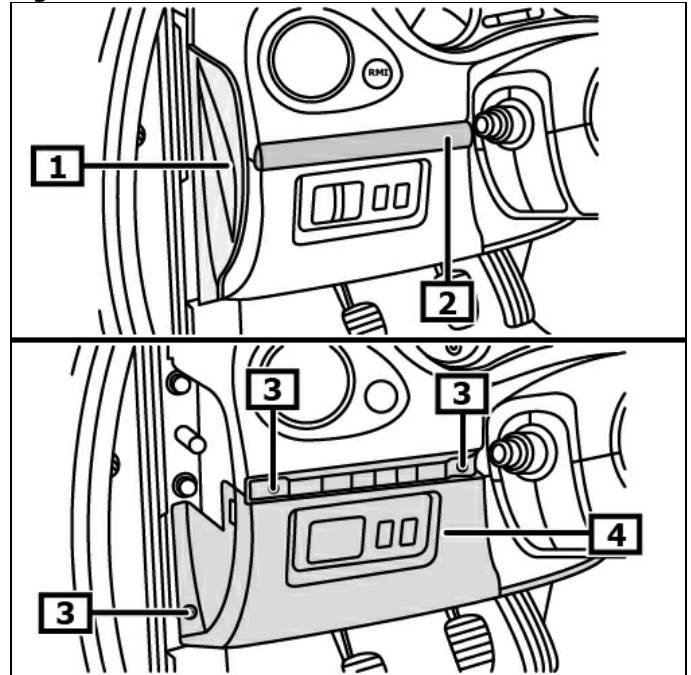
Demontați masca inferioară a coloanei de direcție. **(1)**

Desfaceți clema (cemele) de reținere. **(2)**

Demontați masca superioară a coloanei de direcție. **(3)**

(vezi figura 2)

Figură 1



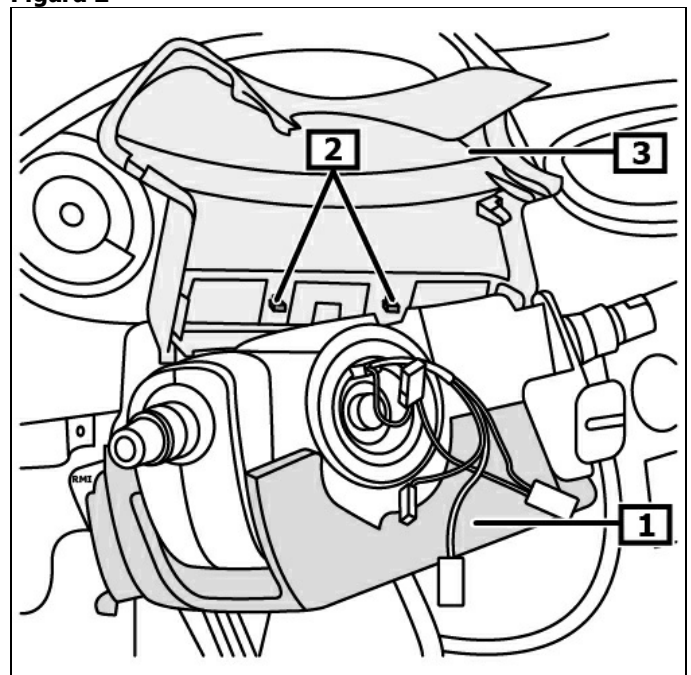
1 Mască (măști) - tablou de bord lateral

2 Material profilat pentru ornament

3 Șurub(uri) - capac

4 Mască (măști) - tablou de bord în partea de jos

Figură 2



1 Garnitură coloană de direcție jos

2 Clemă(/e) de fixare

3 Garnitură coloană de direcție sus

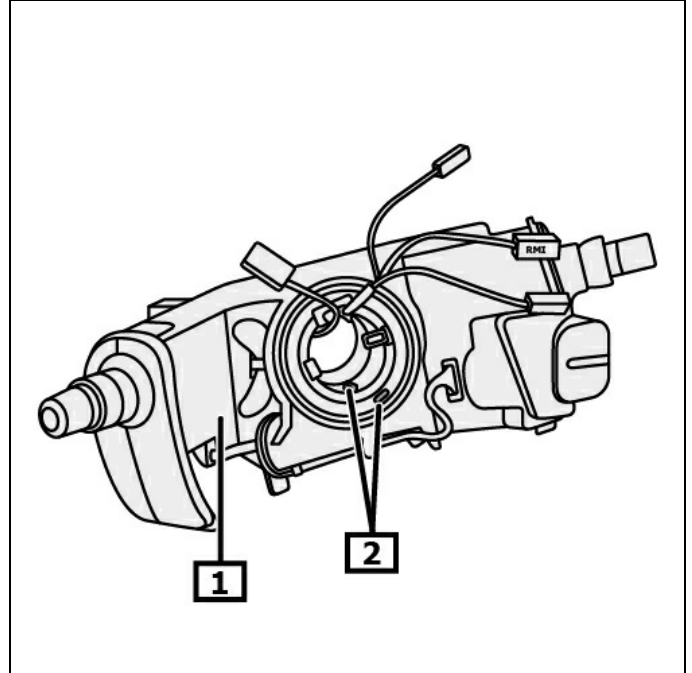
Marcajul de pe unitatea de contact trebuie să se suprapună cu muchia de referință. (1)(2)

Desfaceți colierul (colierele) de prindere ale modului cobanei de direcție.

Demontați modulul cobanei de direcție cu întrerupătorul de pe volan. (1)

Separați conexiunile electrice cu fișe.
(vezi figura 3)

Figură 3



1 Modul coloană de direcție

2 Marcaj(e)

La autovehiculele cu sistem de acces fără cheie:

Desfaceți șurubu(urile) de la dispozitivul de comandă pentru blocarea electronică a cobanei de direcție. (1)

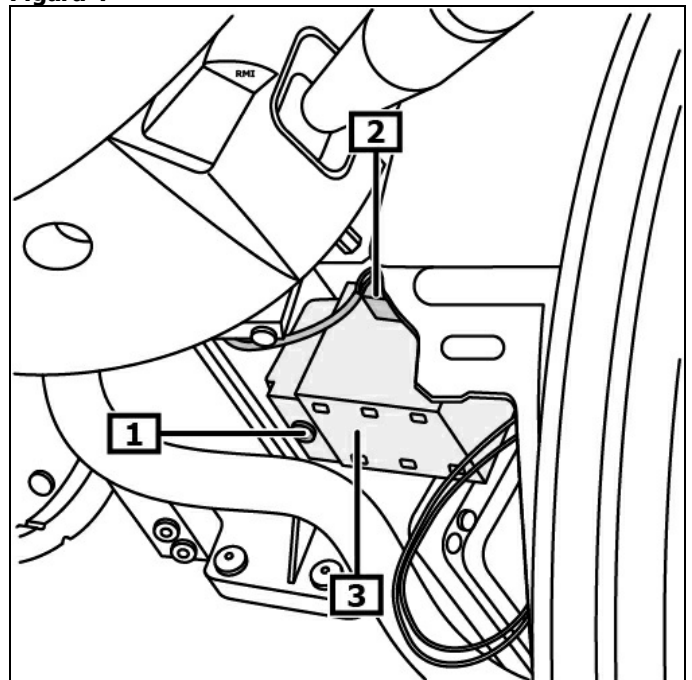
Șurubul are filet invers.

Separați conexiunile electrice cu fișe. (2)

Demontați aparatul de comandă pentru blocarea electronică a cobanei de direcție. (3)

(vezi figura 4)

Figură 4



1 Șurubul(urile) de la dispozitivul de comandă pentru blocarea electronică a coloanei de direcție

2 Racord(uri) electric cu fișe

3 Aparat de comandă pentru blocarea electronică a coloanei de direcție

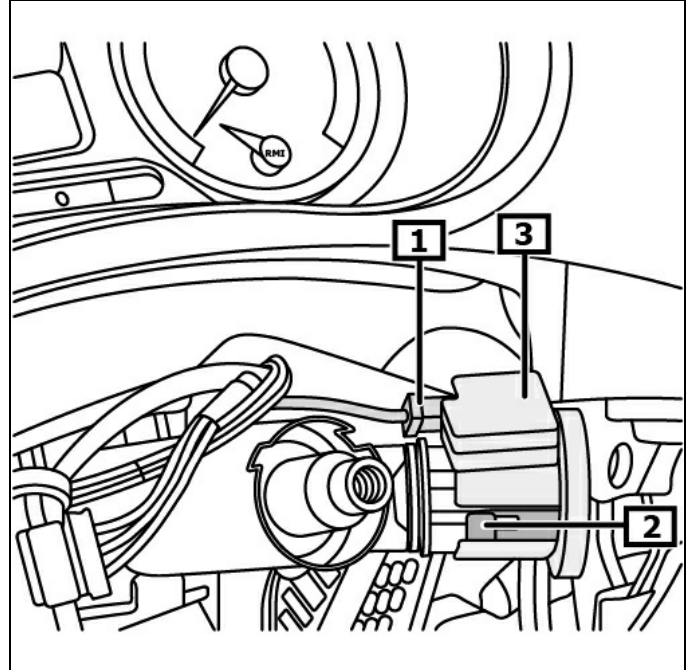
La autovehiculele fără sistem de acces fără cheie:

Separăți racordul electric cu fișe pentru bobina de citire pentru dispozitiv antiderapaj. **(1)**

Decuplați încuietoarea bobinei de citire pentru dispozitiv antiderapaj. **(2)**

Bobină de citire - blocaj antidemaraj. **(3)**
(vezi figura 5)

Figură 5



1 Racord electric cu fișe pentru bobina de citire pentru dispozitiv antiderapaj

2 Încuietoarea bobinei de citire pentru dispozitiv antiderapaj

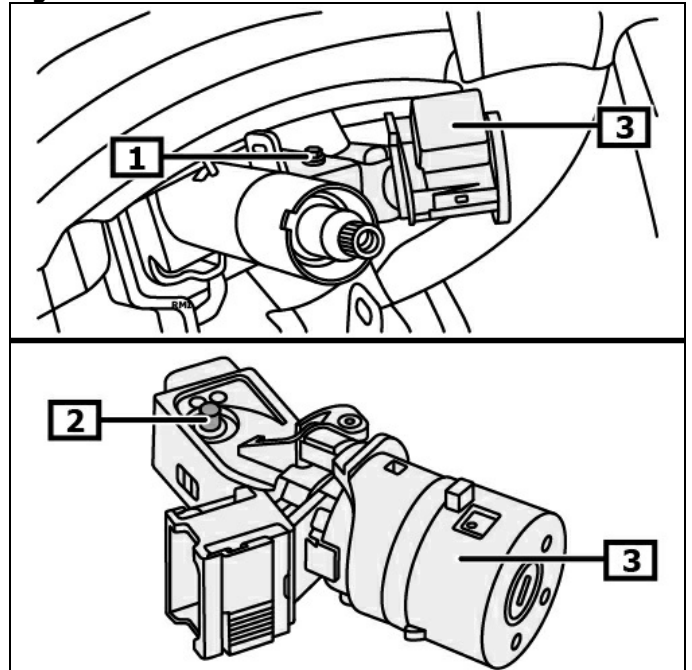
3 Bobină de citire pentru dispozitiv antidemaraj

Tăiați șuruburile de forfecare pentru cheia de contact și deșurubați-le. **(1)**

Separăți racordurile electrice cu fișe pentru cheia de contact. Presați în jos știfturile opritoare pentru cheia de contact. **(2)**

Demontați broasca de contact. **(3)**
(vezi figura 6)

Figură 6



1 Șurub(uri) de rupere cheia de contact

2 Știft(uri) suport contact

3 Broască de contact

Continuare pentru toate vehiculele

Se răsfârânge căptușeală podea - spațiu de la picioare, pe partea șoferului.

Îndepărtați inelul de sprijin. **(1)**

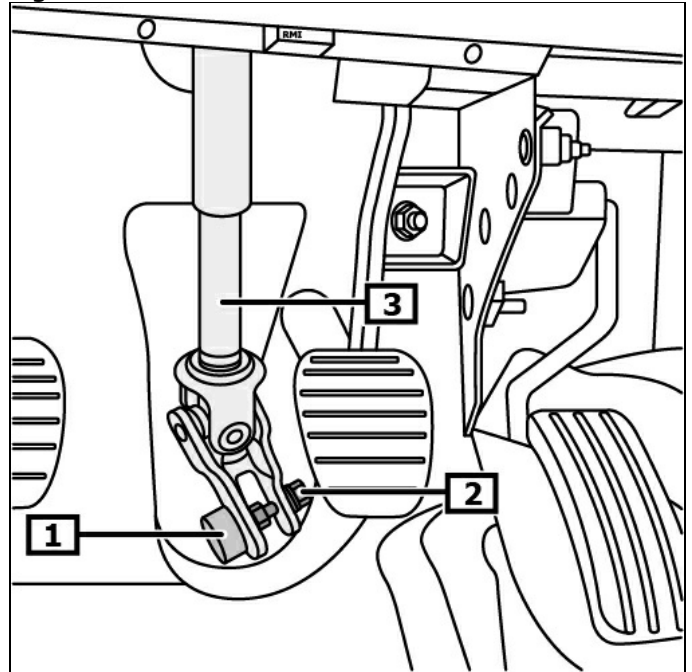
Deșurubați șurubul (șuruburile) articulației cardanice. **(2)**

Fiți atenți la poziția de montare!

Se îndepărtează articulația cardanică în sus de pe caseta de direcție. **(3)**

(vezi figura 7)

Figură 7



1 Inel de sprijin

2 Șurub(uri) - articulație cardanică

3 Arbore de direcție intermediar

Deșurubați piulița (piulițele) pentru coloana de direcție. **(1)**

Introduceți distanțier(e) de cca. 20 cm lungime între placa de pardoseală și șurubul pentru arborele intermediar de direcție la coloana de direcție.

Desfaceți coloana de direcție de pe elementele de fixare. **(2)**

Așezați coloana de direcție pe distanțier.

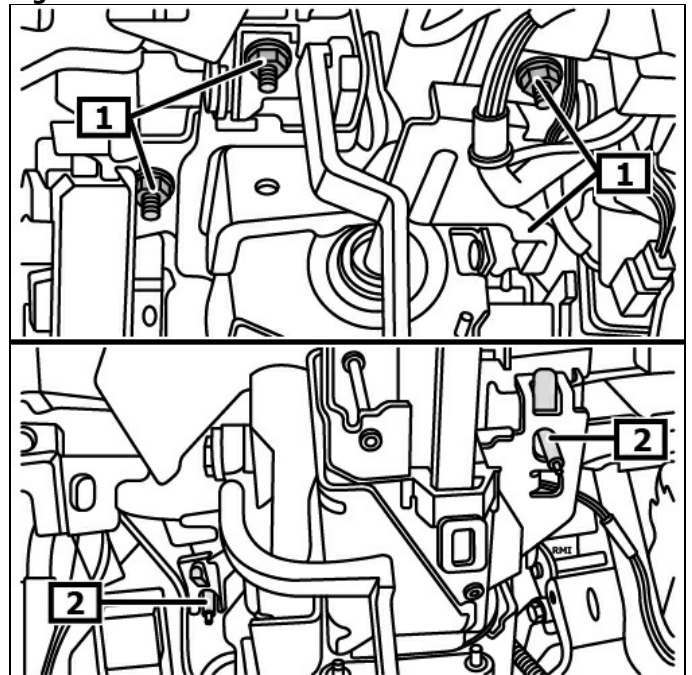
Separati racordurile electrice cu fișe pentru coloana de direcție.

(vezi figura 8)

La înlocuirea coloanei de direcție trebuie demontate următoarele componente:

- Broască de contact
- Arbore de direcție intermediar

Figură 8



1 Piulița (piulițele) pentru coloana

de direcție

2 Fixare

Montare:

Montarea în ordine inversă demontării.

**Aveți grijă ca șurubul pentru articulația cardanică să fie poziționat central în locașul de pe arborele de direcție!
(1) - (4)
(vezi figura 9)**

Remontarea în ordine inversă demontării.

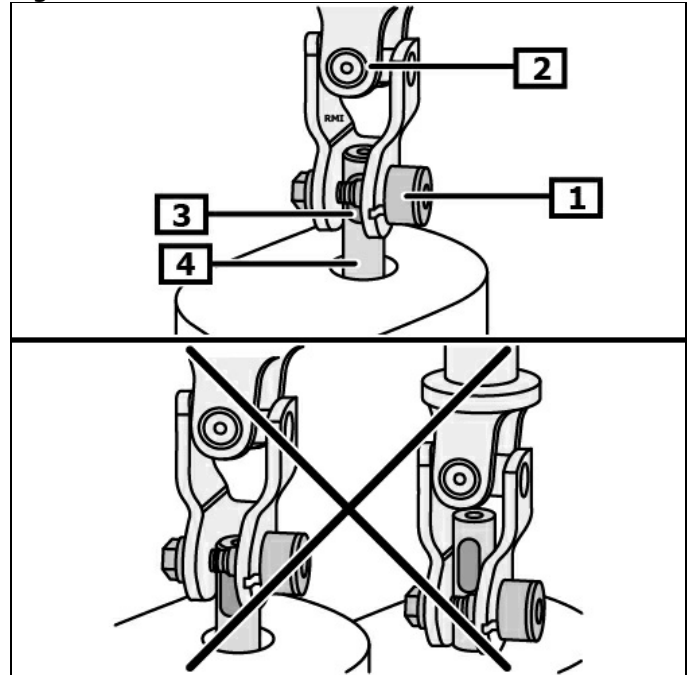
Decodarea radio, programarea memoriei volatile.
Verificați funcționarea dispozitivelor electrice.

Programați interactiv senzorul unghiului de direcție.

Programați senzorul unghiului de direcție cu un aparat de diagnostic adecvat.

Respectați poziția de montare a racordului EOBD.

Figură 9



1 Șurub(uri) - articulație cardanică

2 Articulație cardanică - casetă de direcție

3 Renură

4 Arbore de direcție