



Fiat Idea (350), Lancia Musa (350)



GEVAAR

Airbagunit kan ongewenst geactiveerd worden!

Airbagunit is een pyrotechnisch onderdeel dat bij onvakkundig gebruik tot de dood kan leiden!

Alleen speciaal opgeleide medewerkers mogen werkzaamheden aan het airbagsysteem uitvoeren.

Accupolen losnemen.

Airbagunit altijd met de beklede zijde naar boven wegleggen.

Airbagunit altijd in een geschikte verpakking vervoeren.

Airbagunit niet zonder toezicht laten liggen, maar veilig opsluiten in een geschikte kast.

Airbagunit niet openen of repareren.

Airbagunit alleen in onbeschadigde toestand monteren.

Geen metingen met een testlamp of een multimeter aan de airbagunit uitvoeren.

Handschoenen en veiligheidsbril dragen.

Bij het opnieuw aansluiten van de accu mag er zich niemand in het voertuig bevinden.

OPMERKING

Bij werkzaamheden aan de sturbekrachtiging dient op orde en netheid te worden gelet.

Zelfborgende en gecorrodeerde bouten en moeren moeten in principe worden vervangen.

Reparatiewerkzaamheden aan de elektromechanische stuurkolom zijn niet toegestaan, deze moet in principe compleet vervangen worden.

Afvoervoorschriften opvolgen!

Oliën, vetten, chemicaliën en door de fabrikant niet vrijgegeven reinigingsmiddelen niet voor airbagunits gebruiken.

De afbeeldingen van deze montagehandleiding dienen als voorbeeld en enkel voor een beter begrip.

Aanhaalmomenten

Aanhaalmomenten

Zelfborgende bouten en moeren moeten in principe altijd vernieuwd worden.

Bout(en) van kruiskoppeling (1)	(zie afbeelding 8)	Nieuwe bout(en) gebruiken.	M10 50 - 61 Nm
Bout(en) van stuurkolom (3)	(zie afbeelding 8)		M8 20 - 24 Nm
Moer(en) van stuurwiel		Nieuwe moer(en) gebruiken.	M16 45 - 55 Nm

Uitbouwen:

Stuurwiel in de midden stand zetten en stuurslot laten vergrendelen.

Contact uitschakelen.

Na het uitschakelen van de ontsteking 20 minuten wachten.

Minpool van de accu losnemen.

Wachttijd van ten minste 10 min. aanhouden.

Afdekking(en) schakelhendel voorzichtig afwrikken en over schakelknop schuiven. **(1)**

Stekker(s) losnemen.

Bout(en) van afdekking verwijderen. **(2)**

Afdekkap dashboard zijdekant uitbouwen. **(3)**

(zie afbeelding 1)

Bout(en) van afdekking verwijderen. **(1)**

Afdekking zekeringkast er af halen. **(2)**

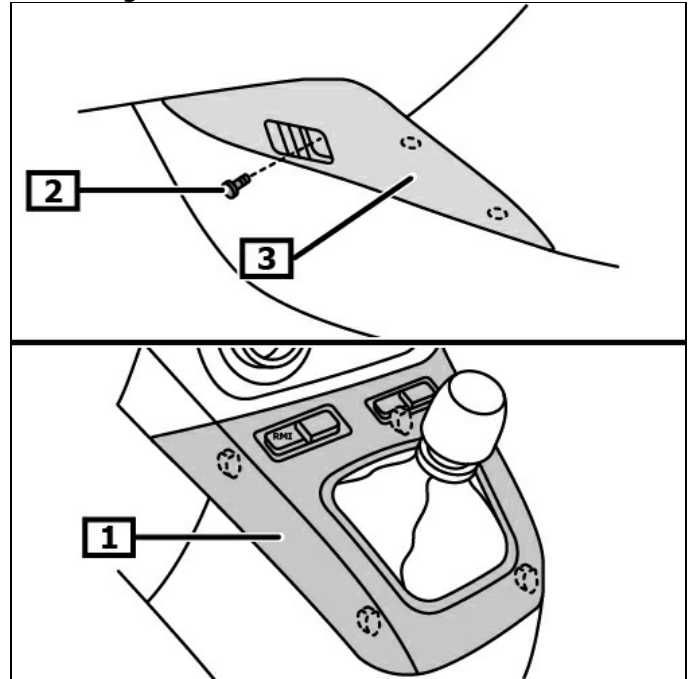
Bout(en) van afdekking verwijderen. **(3)**

Afdekking voor lichtschakelaar verwijderen. **(4)**

(zie afbeelding 2)

Stekker(s) losnemen.

afbeelding 1

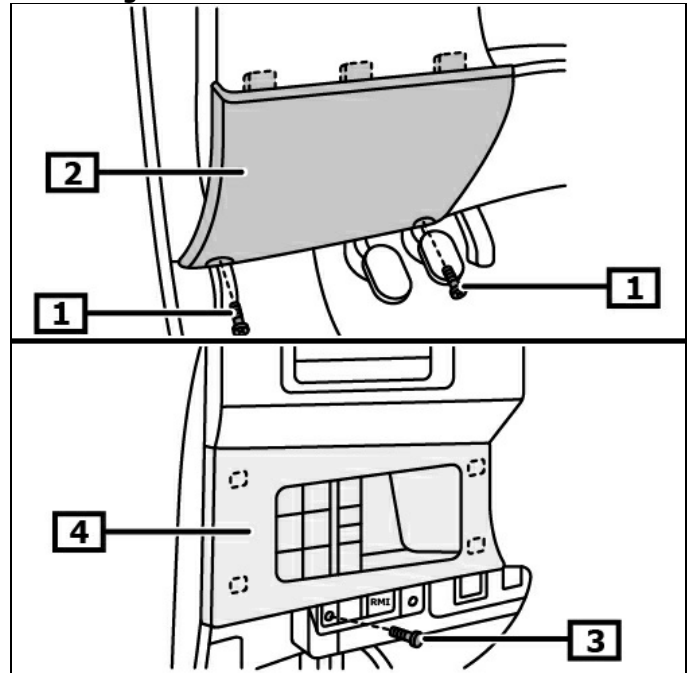


1 Afdekking(en) schakelhendel

2 Bout(en) van afdekking

3 Afdekkap dashboard zijkant

afbeelding 2



1 Bout(en) van afdekking

2 Afdekking voor zekeringkast

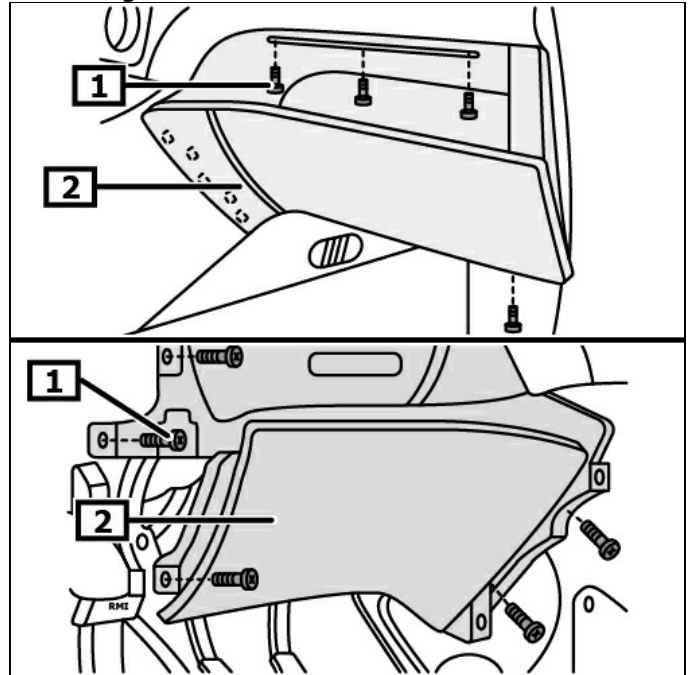
3 Bout(en) van afdekking

4 Afdekking voor lichtschakelaar

De volgende handeling moet aan beide zijden worden uitgevoerd.

- Bout(en) van afdekking verwijderen. **(1)**
- Afdekkap dashboard onderzijde uitbouwen. **(2)**
(zie afbeelding 3)

afbeelding 3

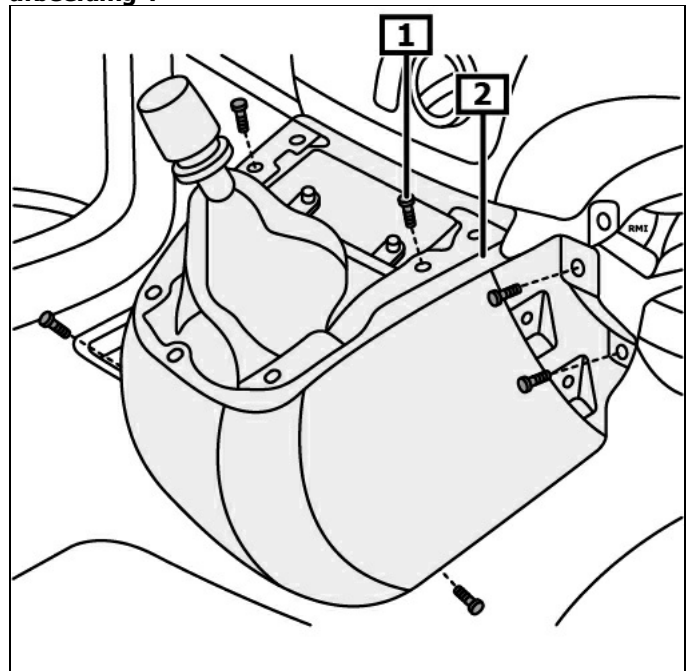


1 Bout(en) van afdekking

2 Afdekkap dashboard onderzijde uitbouwen.

- Bout(en) van de bekleding voor schakelconsole verwijderen. **(1)**
- Bekleding voor schakelconsole verwijderen. **(2)**
(zie afbeelding 4)

afbeelding 4



1 Bout(en) van de bekleding voor schakelconsole

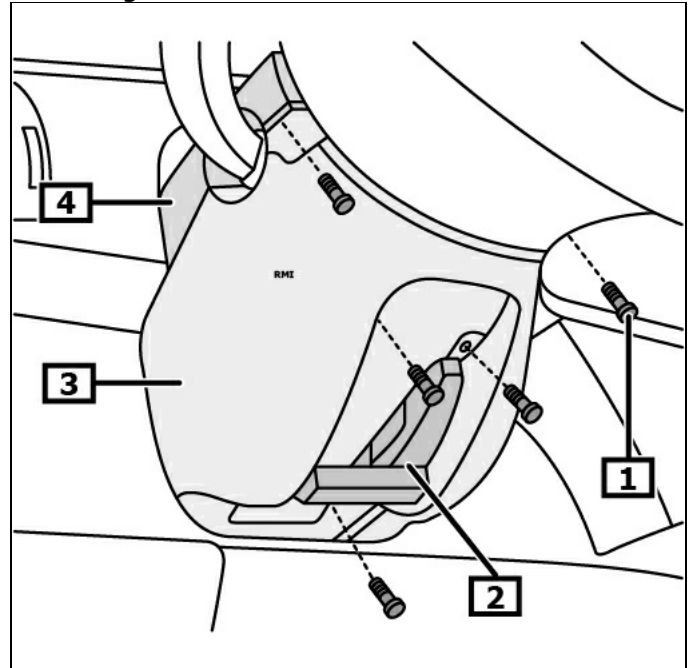
2 Bekleding voor schakelconsole

Bestuurdersairbag verwijderen.

Stekker(s) voor bestuurdersairbag losnemen.
Stuurwiel uitbouwen.

Bout(en) van stuurkolomkap(pen) verwijderen. **(1)**
Verstelhendel stuurkolom ontgrendelen. **(2)**
Stuurkolomkap onder verwijderen. **(3)**
Stuurkolomkap boven verwijderen. **(4)**
Verstelhendel voor stuurkolom vergrendelen.
(zie afbeelding 5)

afbeelding 5



1 Bout(en) van
stuurkolomkap(pen)

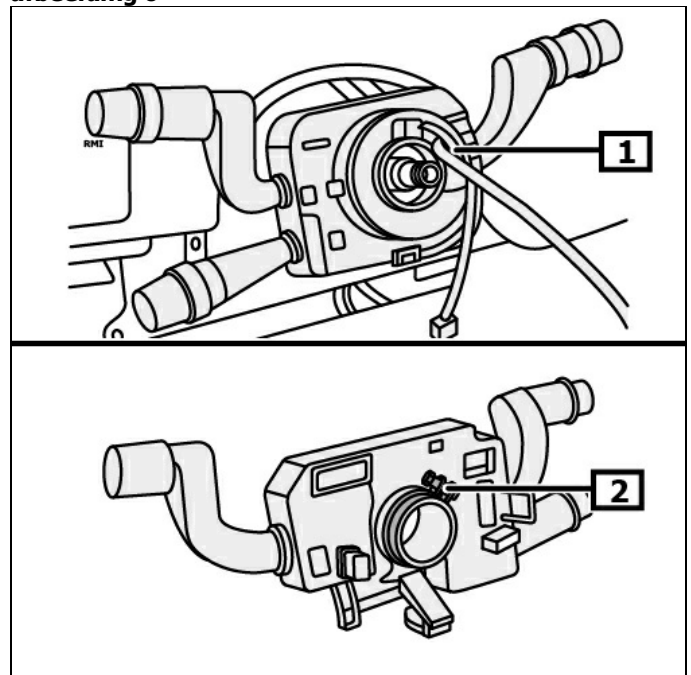
2 Verstelhendel stuurkolom

3 Stuurkolomkap onder

4 Stuurkolomkap boven

Stekker van sleeping losmaken.
Vergrendeling van stuurkolommodule losmaken. **(1)**
Stekker(s) losnemen.
Stuurkolommodule met stuurkolomschakelaar(s) demonteren.
(2)
(zie afbeelding 6)

afbeelding 6

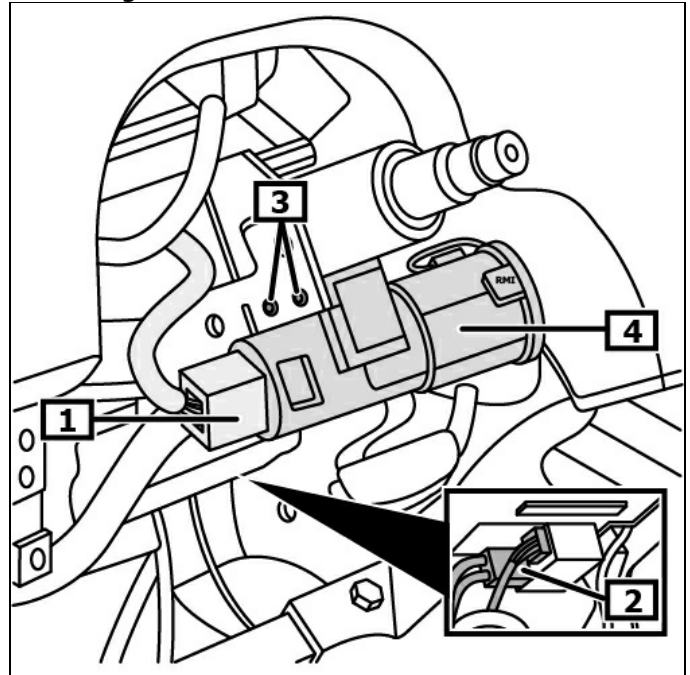


1 Vergrendeling van
stuurkolommodule

2 Stuurkolommodule

Stekker(s) voor contactslot losnemen. **(1)**
 Stekker op regelapparaat elektrische stuurbekrachtiging losnemen. **(2)**
(zie afbeelding 7)

afbeelding 7



1 Stekker(s) voor contactslot

2 Stekker van het regelapparaat voor elektrische stuurbekrachtiging

3 Bout(en) van contactslot

4 Contactslot

Bout(en) van kruiskoppeling verwijderen. **(1)**
 Kruiskoppeling naar boven van stuurhuis verwijderen. **(2)**

Stekker(s) voor stuurkolom losnemen.

Bout(en) van stuurkolom verwijderen. **(3)**
 Voor verwijdering van de stuurkolom deze laten zakken en met de klok mee draaien. **(4)**
(zie afbeelding 8)

Als de stuurkolom vervangen wordt, moeten de volgende onderdelen omgebouwd worden:

- Contactslot **(3)(4)**
(zie afbeelding 7)

- Stuurtussenas **(2)(5)**
(zie afbeelding 8)

Inbouwen:

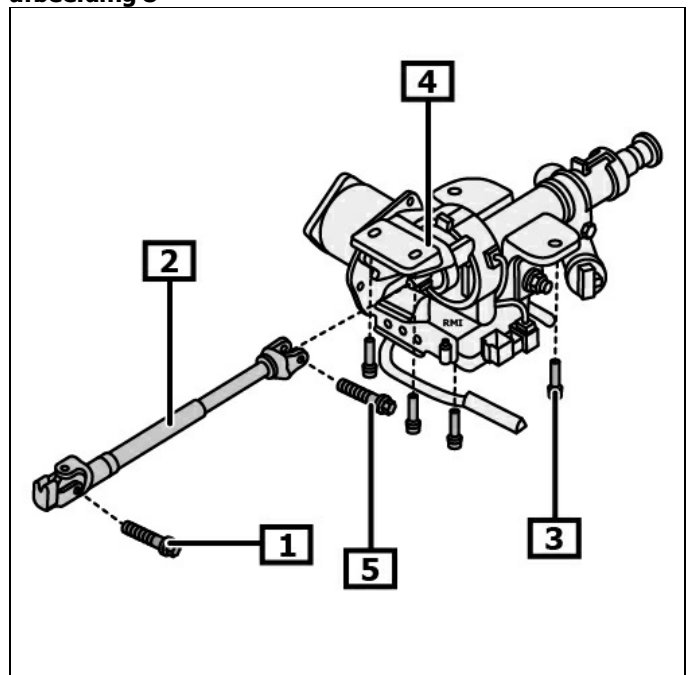
Inbouw in omgekeerde volgorde van het uitbouwen.

Radio-code ingeven en snelkeuze toetsen programmeren.
 Elektrische systemen op werking controleren.

Stuurhoeksensor inleren.

Stuurhoeksensor met geschikt diagnoseapparaat inleren.
Controleer plaats van de EOBD-aansluiting.

afbeelding 8



1 Bout(en) van kruiskoppeling

2 Stuurtussenas

3 Bout(en) van stuurkolom

4 Stuurkolom

5 Bout(en) van kruiskoppeling