



Fiat Idea (350), Lancia Musa (350)



## PERICOLO

L'unità airbag può scattare involontariamente!

L'unità airbag è un componente pirotecnico che usata in maniera impropria può causare la morte!

Solo impiegati adeguatamente istruiti possono eseguire lavoro al sistema airbag.

Staccare batteria.

Deporre l'unità airbag sempre con il lato imbottito orientato verso l'alto.

Trasportare l'unità airbag sempre nell'imballaggio adatto.

Non lasciare l'unità airbag incustodita, ma chiuderlo in modo sicuro in un apposito armadio.

Non aprire l'unità airbag ma ripararla.

Montare l'unità airbag solo in condizioni non danneggiate.

Non eseguire misurazioni all'unità airbag con una lampada di controllo o un multimetro.

Indossare occhiali protettivi e guanti di protezione.

Durante il collegamento della batteria non devono trovarsi persone nel veicolo.

## INDICAZIONE

Durante i lavori al servosterzo, prestare attenzione alla pulizia.

Viti e dadi autobloccanti e corrosi devono essere sostituiti.

I lavori di riparazione al piantone dello sterzo elettromeccanico non sono ammissibili, in quanto deve essere sostituito completamente.

osservare le disposizioni per lo smaltimento rifiuti!

Non utilizzare oli, grassi, sostanze chimiche e detersivi non rilasciati dal fabbricante alle unità airbag.

Le figure di queste istruzioni d'uso sono a titolo esemplificativo e servono esclusivamente per una migliore comprensione.

## anticoppie

### coppie di serraggio

Le viti e i dadi autofissanti devono essere sempre sostituiti.

vite(i) giunto cardanico (1)	(vedi figura 8)	Utilizzare vite(i) nuova(e).	M10 50 - 61 Nm
vite(i) del piantone dello sterzo (3)	(vedi figura 8)		M8 20 - 24 Nm
dado(i) sterzo		Utilizzare dado(i) nuovo(i).	M16 45 - 55 Nm

## **smontaggio:**

**Mettere volante in posizione centrale e far incastrare bloccasterzo.**

Spegnere accensione.

**Dopo la disattivazione dell'accensione attendere 20 minuti.**

**Staccare polo negativo della batteria.**

**Rispettare un tempo di attesa di minimo 10 minuti.**

Sollevare delicatamente copertura(e) leva del cambio e ripiegare sulla manopola del cambio. **(1)**

Staccare collegamenti a spina elettrici.

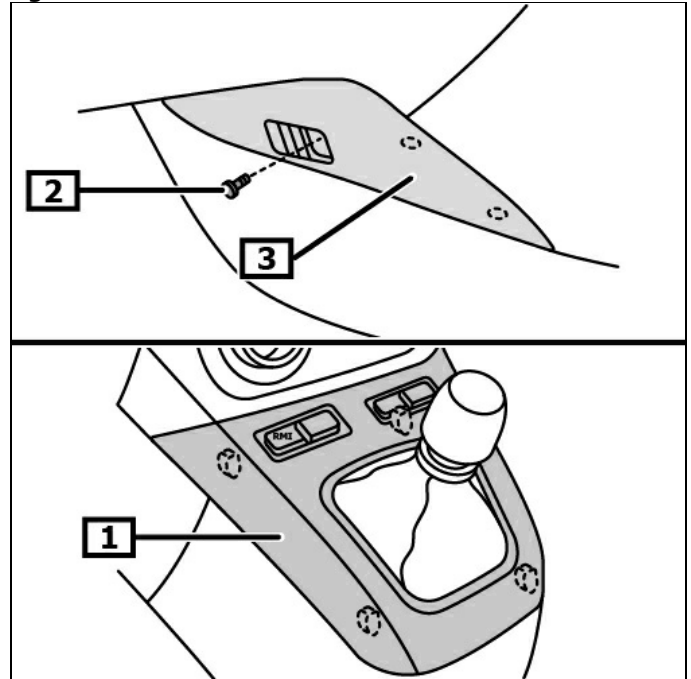
Svitare vite(i) copertura. **(2)**

Smontare lateralmente copertura(e) cruscotto portastrumenti.

**(3)**

**(vedi figura 1)**

figura 1



1 copertura(e) leva del cambio

2 vite(i) copertura

3 Copertura(e) - cruscotto  
portastrumenti laterale

Svitare vite(i) copertura. **(1)**

Smontare la copertura della scatola fusibili. **(2)**

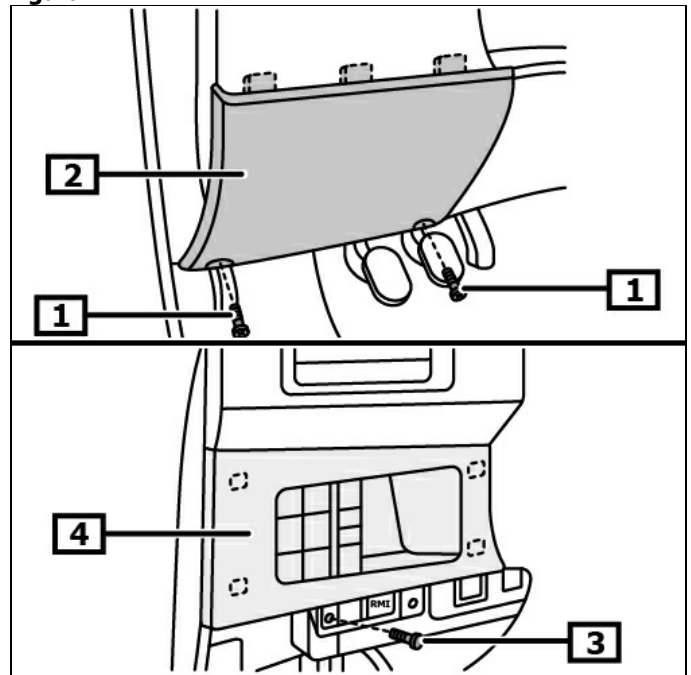
Svitare vite(i) copertura. **(3)**

Smontare la copertura per l'interruttore della luce. **(4)**

**(vedi figura 2)**

Staccare collegamenti a spina elettrici.

figura 2



1 vite(i) copertura

2 Copertura per scatola dei fusibili

3 vite(i) copertura

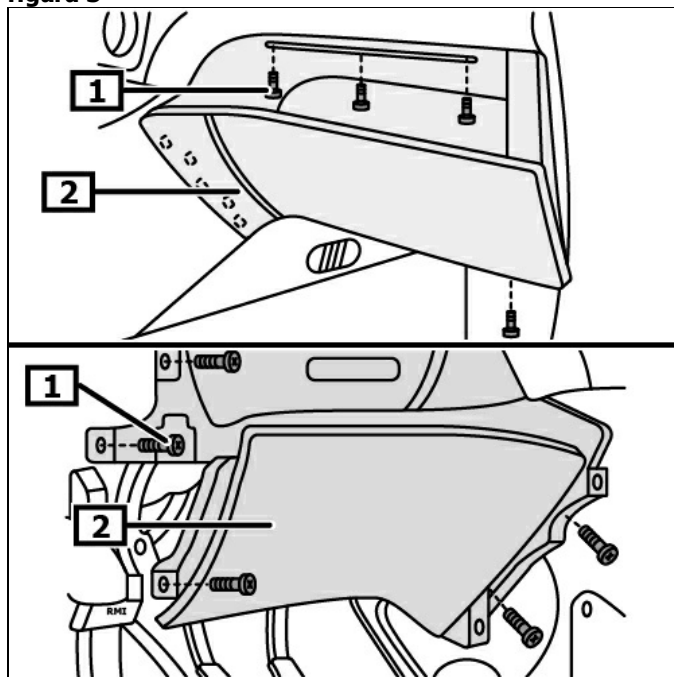
4 Copertura per interruttore della  
luce

**Eeguire la seguente procedura di lavoro su ambo i lati.**

Svitare vite(i) copertura. **(1)**

Smontare copertura(e) cruscotto in basso. **(2)**  
**(vedi figura 3)**

**figura 3**



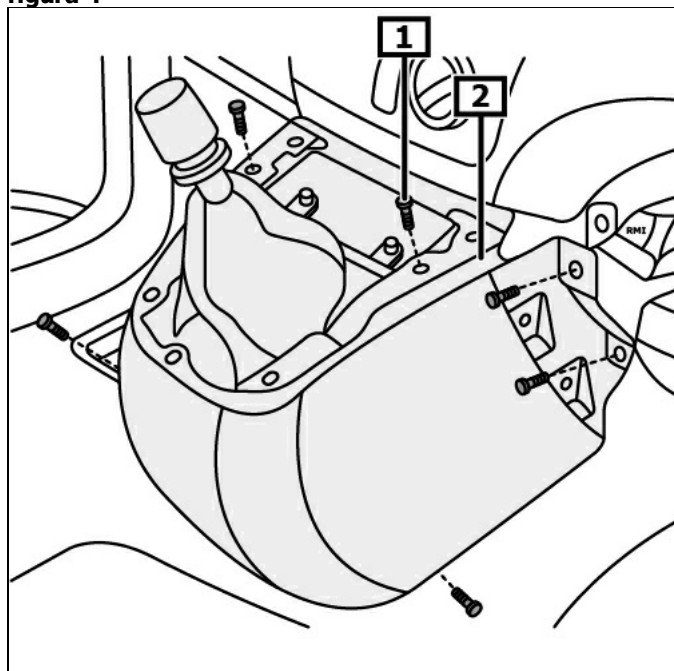
**1 vite(i) copertura**

**2 Smontare copertura(e) cruscotto  
in basso.**

Svitare vite(i) del rivestimento per console di commutazione. **(1)**

Smontare il rivestimento per la console di commutazione. **(2)**  
**(vedi figura 4)**

**figura 4**



**1 Vite(i) del rivestimento per  
console di commutazione**

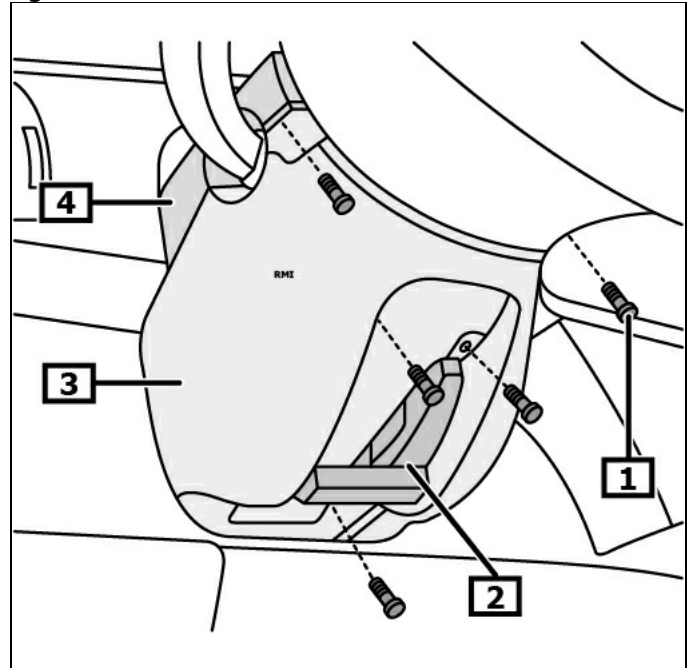
**2 Rivestimento per console di  
commutazione**

### Smontare airbag conducente.

Staccare conduttura(e) elettrica(he) per airbag conducente.  
Smontare lo sterzo.

Svitare vite(i) per rivestimento(i) piantone dello sterzo. **(1)**  
Sbloccare leva di regolazione piantone sterzo. **(2)**  
Smontare il rivestimento del piantone dello sterzo in basso. **(3)**  
Smontare il rivestimento del piantone dello sterzo in alto. **(4)**  
Bloccare la leva di regolazione per il piantone dello sterzo.  
**(vedi figura 5)**

figura 5



1 Vite(i) per rivestimento(i)  
piantone dello sterzo

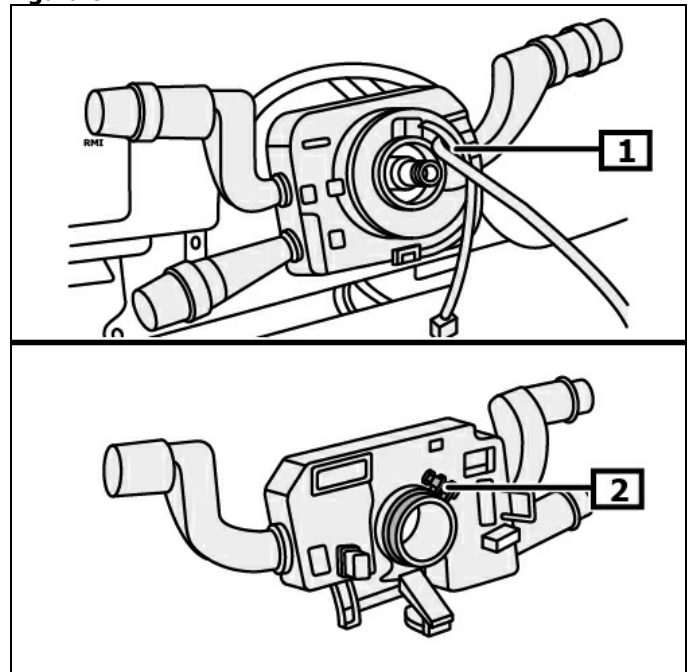
2 leva di regolazione piantone  
sterzo

3 Rivestimento piantone dello  
sterzo in basso

4 Rivestimento piantone dello  
sterzo in alto

Staccare connettore elettrico per anello collettore.  
Staccare il fermo per il modulo piantone dello sterzo. **(1)**  
Staccare collegamenti a spina elettrici.  
Smontare il modulo piantone sterzo con leva(e) devio guida. **(2)**  
**(vedi figura 6)**

figura 6



1 Fermo per modulo piantone dello  
sterzo

2 Modulo piantone di guida  
sterzo

Staccare conduttura(e) elettrica(he) per blocco di accensione.

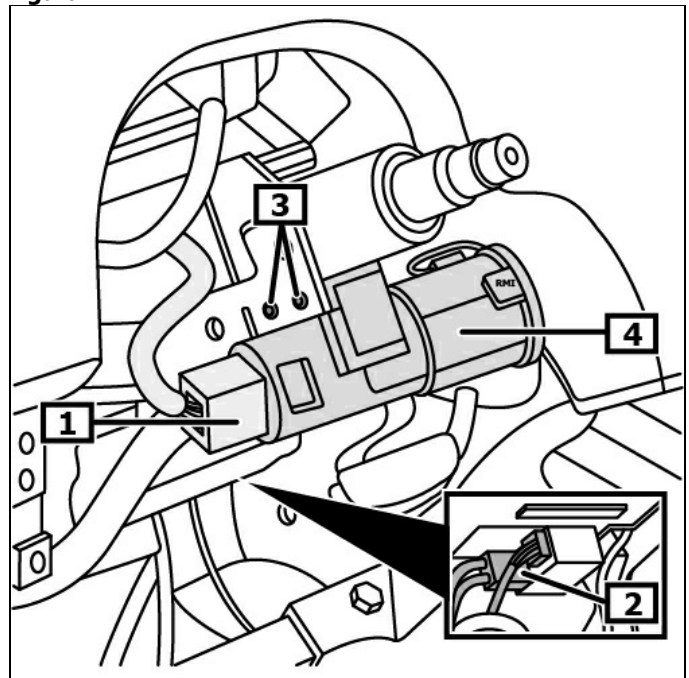
**(1)**

Staccare il collegamento a spina della centralina del servosterzo elettrico.

**(2)**

**(vedi figura 7)**

**figura 7**



**1** Conduttura(e) elettrica(he) per blocco di accensione.

**2** Connettore elettrico della centralina per servosterzo elettrico

**3** vite(i) serratura di accensione

**4** Serratura di accensione

Svitare vite(i) - giunto cardanico. **(1)**

Rimuovere verso l'alto giunto a snodo dalla scatola guida. **(2)**

Staccare conduttura(e) elettrica(he) per piantone dello sterzo.

Svitare vite(i) del piantone dello sterzo. **(3)**

Per smontare il piantone dello sterzo occorre abbassarlo e girarlo in senso orario. **(4)**

**(vedi figura 8)**

Quando viene sostituito il piantone dello sterzo è necessario trasformare i seguenti componenti:

- Serratura di accensione **(3)(4)**

**(vedi figura 7)**

- Albero intermedio dello sterzo **(2)(5)**

**(vedi figura 8)**

### **montaggio:**

**Montaggio nella sequenza invertita dello smontaggio.**

Decodificare raggio, programma memoria transitoria.

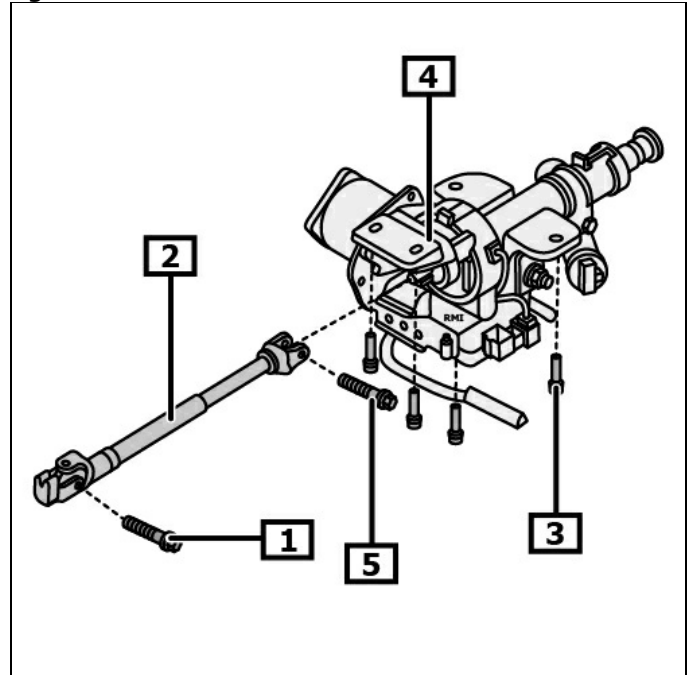
Controllare il funzionamento dei dispositivi elettrici.

### **Impostare sensore angolo di sterzo.**

Istruire il sensore dell'angolo di sterzata con apposito utensile di diagnosi.

**Osservare posizione di montaggio del collegamento EOBBD.**

**figura 8**



1 vite(i) giunto cardanico

2 Albero intermedio dello sterzo

3 vite(i) del piantone dello sterzo

4 piantone di guida

5 vite(i) giunto cardanico