



Fiat Grande Punto (199), Punto (199), Punto Evo (199)



## GEVAAR

**Airbagunit kan ongewenst geactiveerd worden!**

**Airbagunit is een pyrotechnisch onderdeel dat bij onvakkundig gebruik tot de dood kan leiden!**

**Alleen speciaal opgeleide medewerkers mogen werkzaamheden aan het airbagsysteem uitvoeren.**

**Accupolen losnemen.**

**Airbagunit altijd met de beklede zijde naar boven wegleggen.**

**Airbagunit altijd in een geschikte verpakking vervoeren.**

**Airbagunit niet zonder toezicht laten liggen, maar veilig opsluiten in een geschikte kast.**

**Airbagunit niet openen of repareren.**

**Airbagunit alleen in onbeschadigde toestand monteren.**

**Geen metingen met een testlamp of een multimeter aan de airbagunit uitvoeren.**

**Handschoenen en veiligheidsbril dragen.**

**Bij het opnieuw aansluiten van de accu mag er zich niemand in het voertuig bevinden.**

## OPMERKING

**Bij werkzaamheden aan de stuurbekrachtiging dient op orde en netheid te worden gelet.**

**Tijdens het verwijderen van de stuurkolom moet de stuurkolomverstelling vergrendeld blijven.**

**Zelfborgende en gecorrodeerde bouten en moeren moeten in principe worden vervangen.**

**Reparatiewerkzaamheden aan de elektromechanische stuurkolom zijn niet toegestaan, deze moet in principe compleet vervangen worden.**

**Afvoervoorschriften opvolgen!**

**Oliën, vetten, chemicaliën en door de fabrikant niet vrijgegeven reinigingsmiddelen niet voor airbagunits gebruiken.**

**De afbeeldingen van deze montagehandleiding dienen als voorbeeld en enkel voor een beter begrip.**

## Aanhaalmomenten

### Aanhaalmomenten

**Zelfborgende bouten en moeren moeten in principe altijd vernieuwd worden.**

Bout(en) van kruiskoppeling (1)	(zie afbeelding 5)	Nieuwe bout(en) gebruiken.	M10 50 - 60 Nm; M8 27 - 33 Nm
Stuurkolom (4)	(zie afbeelding 6)		M8 16 - 24 Nm
Bout van stuurwiel			M15 27 - 33 Nm

## **Uitbouwen:**

**Stuurwiel in de midden stand zetten en stuurslot laten vergrendelen.**

**Minpool van de accu losnemen.**

**Wachttijd van ten minste 10 sec. aanhouden.**

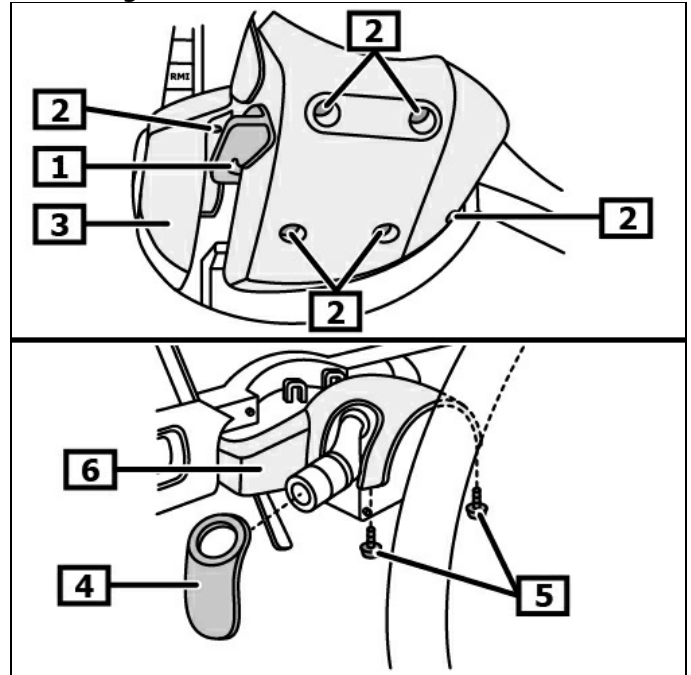
**Bestuurdersairbag verwijderen.**

Stekker(s) voor bestuurdersairbag losnemen.  
Stuurwiel uitbouwen.

Verstelhendel stuurkolom ontgrendelen. **(1)**  
Bout(en) van stuurkolomkap(pen) onder verwijderen. **(2)**  
Stuurkolomkap onder verwijderen. **(3)**  
Afdekking voor stuurkolomschakelaar verwijderen. **(4)**  
Bout(en) van stuurkolomkap(pen) boven verwijderen. **(5)**  
Stuurkolomkap boven verwijderen. **(6)**  
**(zie afbeelding 1)**

Stekker van sleepring losmaken. **(1)**  
Vergrendeling van stuurkolommodule losmaken. **(2)**  
Stekker(s) losnemen. **(3)**  
Stuurkolommodule met stuurkolomschakelaar(s) demonteren. **(4)**  
**(zie afbeelding 2)**

afbeelding 1



1 Verstelhendel stuurkolom

2 Bout(en) van stuurkolomkap(pen) onder

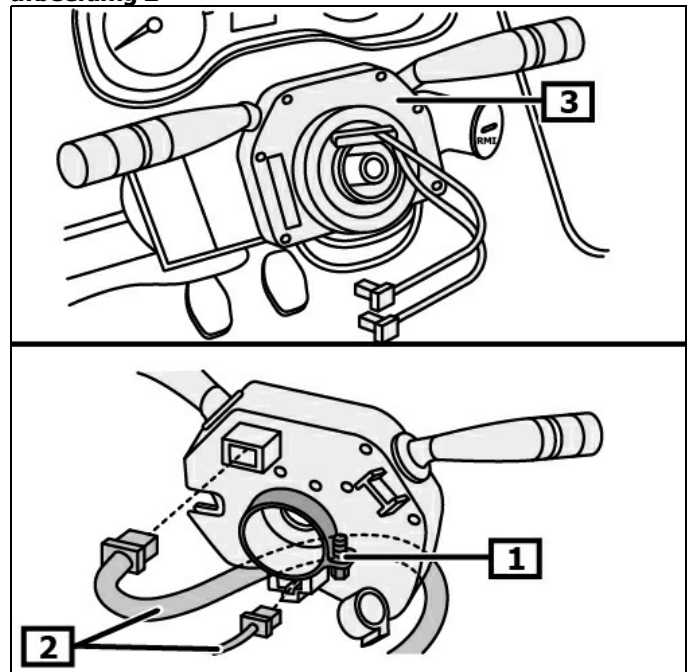
3 Stuurkolomkap onder

4 Afdekking voor stuurkolomschakelaar

5 Bout(en) van stuurkolomkap(pen) boven

4 Stuurkolomkap boven

afbeelding 2



1 Stekker van sleepring losmaken.

2 Vergrendeling van stuurkolommodule

3 Stekker(s)

4 Stuurkolommodule

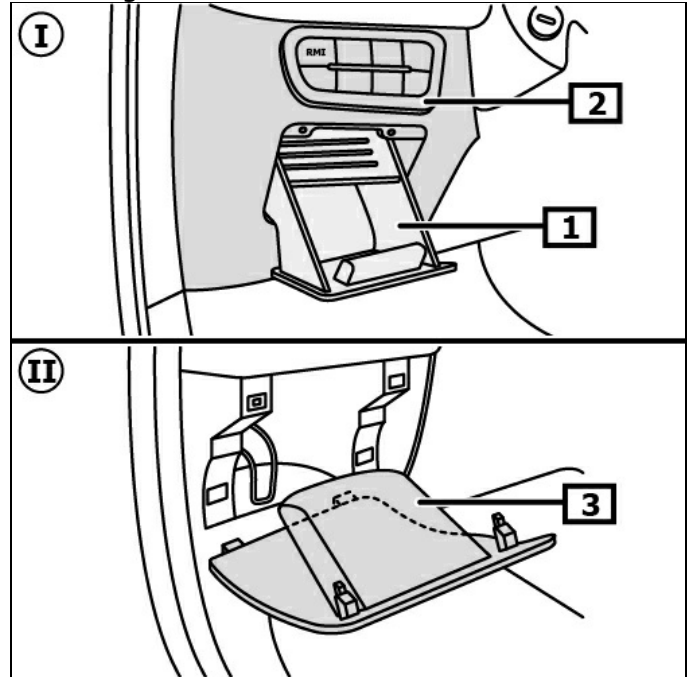
**Afhankelijk van uitvoering:**

Opbergvak openen. **(I) (1)**

Afdekking zekeringkast uitbouwen. **(I) (2)**

Afdekking zekeringkast uitbouwen. **(II) (3)**  
**(zie afbeelding 3)**

**afbeelding 3**



**I Variant 1**

**II Variant 2**

**1 Opbergvak**

**2 Afdekking voor zekeringkast**

**3 Afdekking voor zekeringkast**

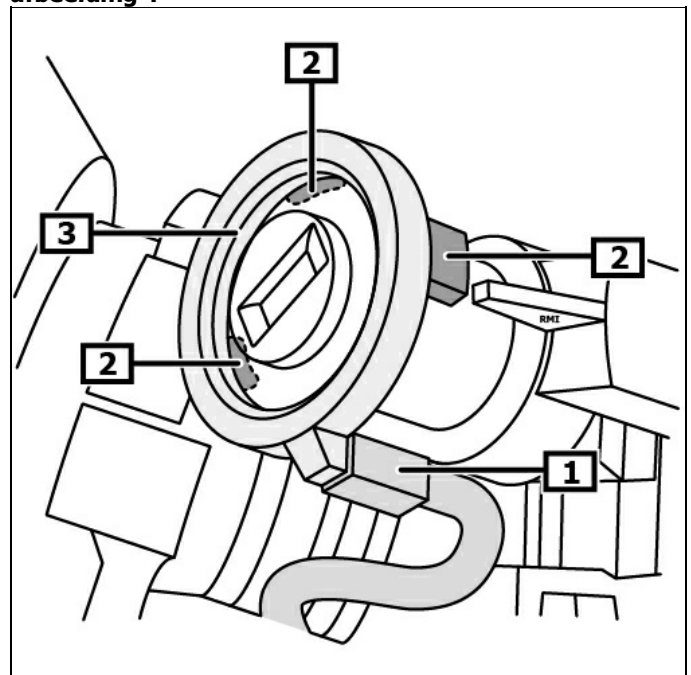
Uitstroombuis voetruimte uitbouwen.

Stekker voor leesspoel losmaken. **(1)**

Vergrendeling van de leesspoel voor wegrijblokkering losmaken. **(2)**

Leesspoel van wegrijblokkering verwijderen. **(3)**  
**(zie afbeelding 4)**

**afbeelding 4**



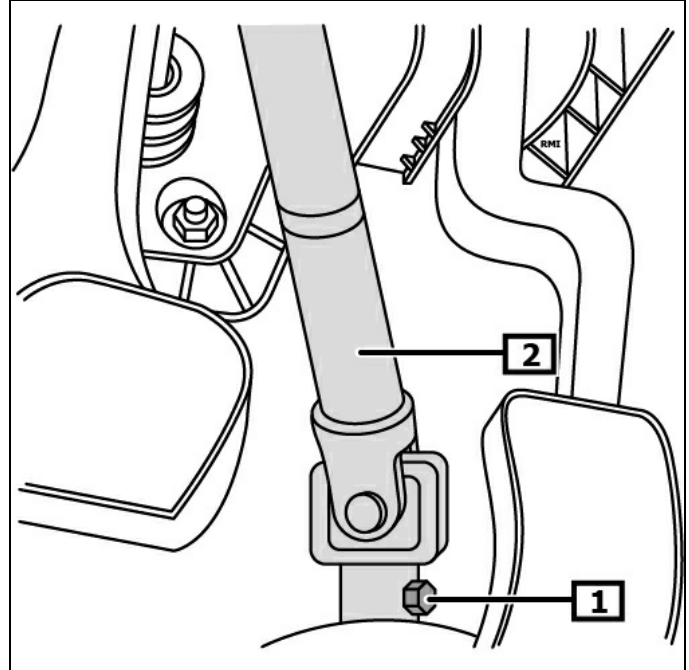
**1 Stekker voor leesspoel**

**2 Vergrendeling van de leesspoel voor wegrijblokkering**

**3 Leesspoel van wegrijblokkering**

Bout(en) van kruiskoppeling verwijderen. **(1)**  
Kruiskoppeling naar boven van stuurhuis verwijderen. **(2)**  
**(zie afbeelding 5)**

**afbeelding 5**



**1** Bout(en) van kruiskoppeling      **2** Stuurtussenas

Stekker(s) voor stuurkolom losnemen. **(1)**  
Moer(en) van stuurkolom verwijderen. **(2)**  
Bout(en) van stuurkolom verwijderen. **(3)**  
Stuurkolom verwijderen. **(4)**  
**(zie afbeelding 6)**

Als de stuurkolom vervangen wordt, moeten de volgende onderdelen omgebouwd worden:

- Contactslot
- Stuurtussenas

### **Inbouwen:**

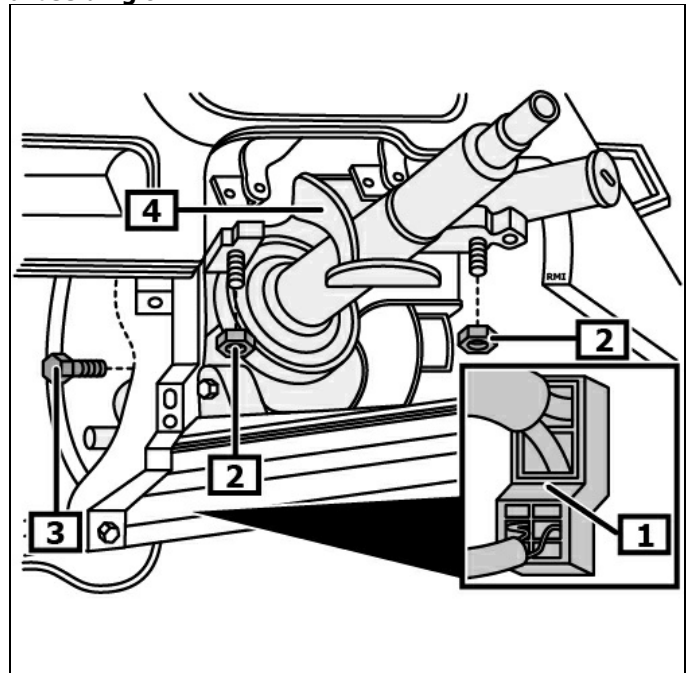
**Inbouw in omgekeerde volgorde van het uitbouwen.**

Radio-code ingeven en snelkeuze toetsen programmeren.  
Elektrische systemen op werking controleren.

### **Stuurhoeksensor inleren.**

Stuurhoeksensor met geschikt diagnoseapparaat inleren.  
**Controleer plaats van de EOBD-aansluiting.**

**afbeelding 6**



**1** Stekker(s)      **2** Moer(en) van stuurkolom  
**3** Bout(en) van stuurkolom      **4** Stuurkolom