



Fiat Grande Punto (199), Punto (199), Punto Evo (199)



DANGER

L'unité d'airbag peut se déclencher inopinément !

L'unité d'airbag est un composant pyrotechnique qui peut entraîner la mort en cas de mauvaise manipulation !

Seuls les salariés parfaitement formés peuvent exécuter les interventions sur le système d'airbag.

Débrancher les batteries.

Toujours déposer l'unité d'airbag avec le côté rembourré vers le haut.

Toujours transporter l'unité d'airbag dans un emballage adapté.

Ne pas laisser l'unité d'airbag sans surveillance, sinon la placer en sécurité dans une armoire adaptée fermée.

Ne pas ouvrir l'unité d'airbag ou la réparer.

Monter l'unité d'airbag uniquement dans un état impeccable.

Ne pas effectuer de mesures avec une lampe témoin ou un multimètre sur l'unité d'airbag.

Porter des lunettes et des gants de protection.

Lors du rebranchement de la batterie aucune personne ne doit se trouver dans le véhicule.

INSTRUCTION

Faire attention à la propreté lors de travaux sur la direction assistée.

Pendant le démontage de la colonne de direction, il faut verrouiller le réglage de la colonne de direction.

Les vis et les écrous corrodés ou freinés sont systématiquement à remplacer.

Les travaux de réparation sur la colonne de direction électromécanique ne sont pas autorisés, elle doit en principe être entièrement remplacée.

Faire attention aux règlements relatifs à l'élimination des déchets !

Ne pas utiliser sur les unités des airbags des huiles, des graisses, des produits chimiques et de nettoyage non autorisés par le constructeur.

Les illustrations de la présente instruction de montage sont des exemples et permettent simplement une meilleure compréhension.

Couples

Couples de serrage

Les vis autobloquantes et les écrous doivent toujours être remplacés !.

Vis de croisillon (1)	(voir illustration 5)	Utiliser une(des) nouvelle(s) vis.	M10 50 - 60 Nm; M8 27 - 33 Nm
Colonne de direction (4)	(voir illustration 6)		M8 16 - 24 Nm
Vis du volant			M15 27 - 33 Nm

Dépose:

Positionner le volant au point milieu et laisser l'antivol de direction (Neman) s'enclencher.

Débrancher le pôle négatif de la batterie.

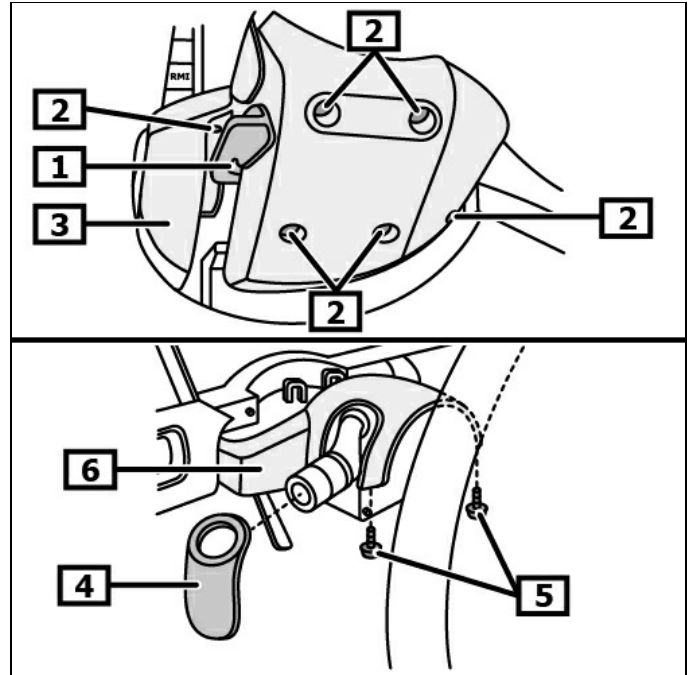
Respecter un temps d'attente d'au moins 10 s.

Démonter l'airbag du conducteur.

Débrancher le(s) connecteur(s) électrique(s) de l'airbag conducteur.
Démonter le volant.

Déverrouiller le levier de réglage de la colonne de direction. **(1)**
Dévisser la (les) vis de la (les) garniture(s) de la colonne de direction inférieure. **(2)**
Démonter la garniture inférieure de la colonne de direction. **(3)**
Démonter le cache du commutateur de colonne de direction. **(4)**
Dévisser la (les) vis de la (les) garniture(s) de la colonne de direction supérieure. **(5)**
Démonter la garniture supérieure de la colonne de direction. **(6)**
(voir illustration 1)

Illustration 1



1 Levier de réglage de la colonne de direction

2 La (les) vis de la (les) garniture(s) de la colonne de direction inférieure.

3 La garniture de la colonne de direction inférieure

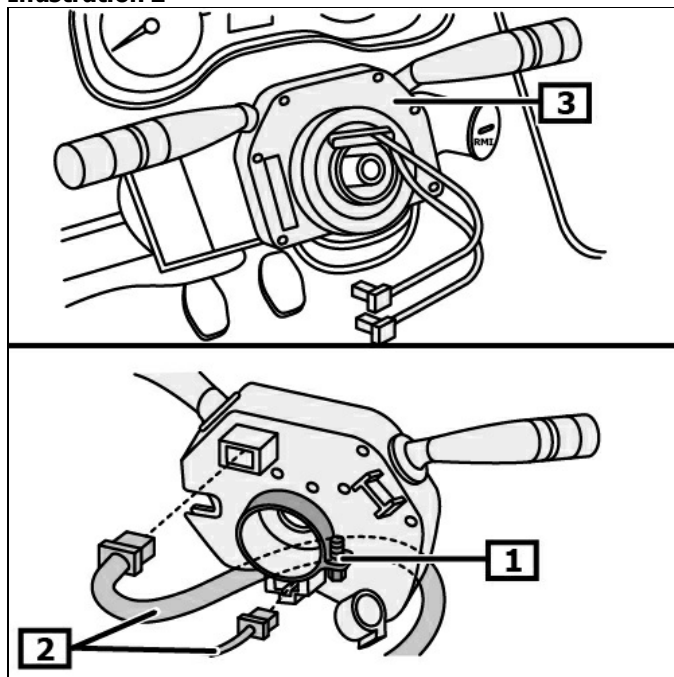
4 Cache du commutateur de colonne de direction

5 La (les) vis de la (les) garniture(s) de la colonne de direction supérieure

6 La garniture de la colonne de direction supérieure

Desserrer le connecteur électrique pour la bague collectrice. **(1)**
Desserrer le blocage du module de la colonne de direction. **(2)**
Défaire les connecteurs électriques. **(3)**
Démonter le module de la colonne de direction avec un/des commutateur(s) de colonne de direction. **(4)**
(voir illustration2)

Illustration 2



1 Desserrer le connecteur électrique pour la bague collectrice.

2 Blocage du module de la colonne de direction

3 Connecteur(s) électrique(s)

4 Module de colonne de direction

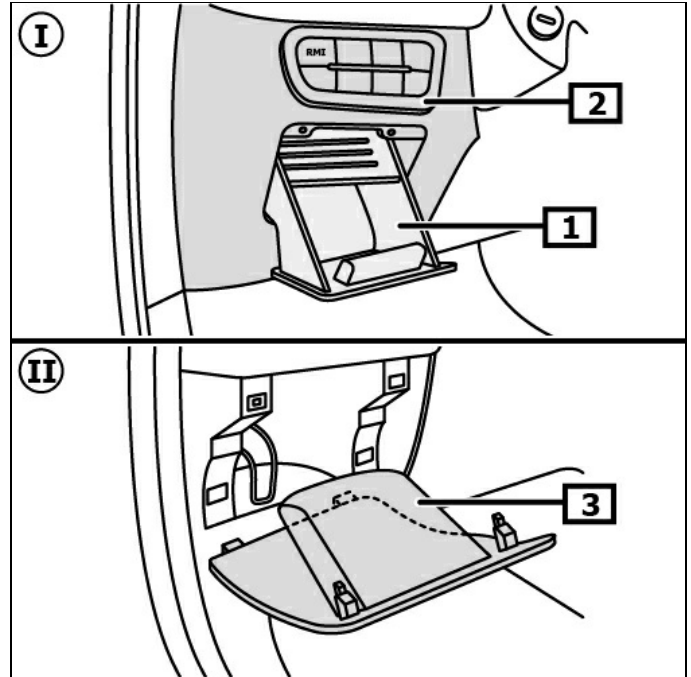
Selon la version :

Ouvrir la boîte à gants. **(I) (1)**

Démonter le recouvrement de la boîte à fusibles. **(I) (2)**

Démonter le recouvrement de la boîte à fusibles. **(II) (3)**
(voir illustration 3)

Illustration 3



I Version 1

II Version 2

1 Vide-poches

2 Ouvrir le cache du boîtier de fusibles

3 Ouvrir le cache du boîtier de fusibles

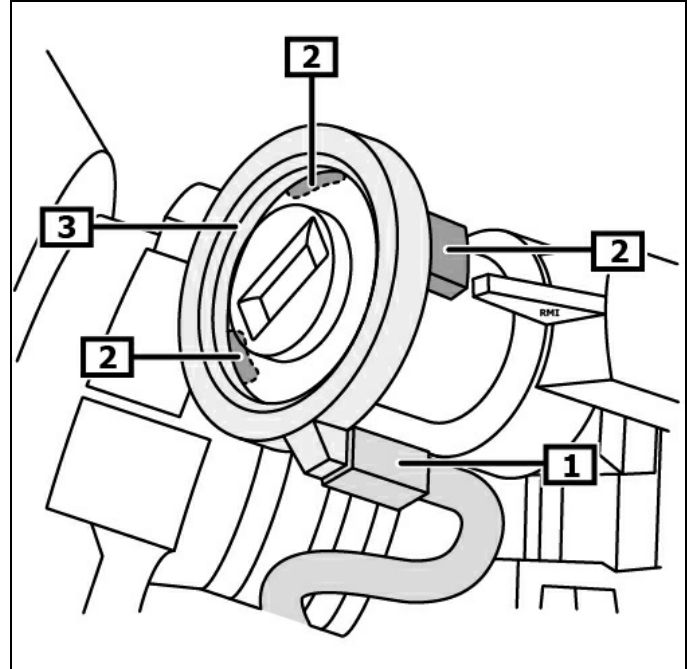
Démonter le conduit d'air de l'espace-pieds.

Desserrer le connecteur électrique de la bobine de lecture. **(1)**

Débloquer le verrouillage de la bobine de lecture du dispositif antidémarrage. **(2)**

Démonter la bobine de lecture du dispositif d'antidémarrage. **(3)**
(voir illustration 4)

Illustration 4



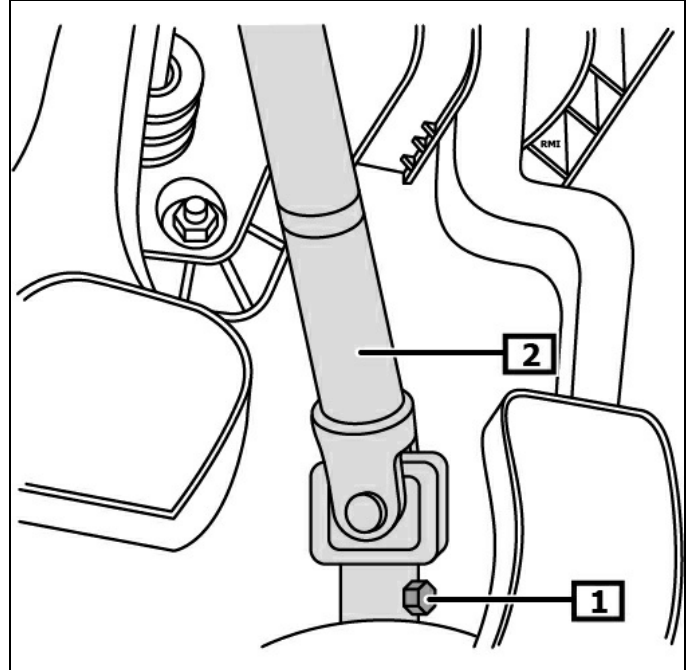
1 Connecteur électrique de la bobine de lecture

2 Verrouillage de la bobine de lecture du dispositif antidémarrage

3 Bobine de lecture du dispositif antidémarrage

Dévisser la/les vis du croisillon. **(1)**
 Retirer par le haut le croisillon du boîtier de direction. **(2)**
(voir illustration 5)

Illustration 5



1 Vis de croisillon

2 Arbre intermédiaire de direction

Débrancher le(s) connecteur(s) électrique(s) de la colonne de direction. **(1)**
 Dévisser l' (les) écrou(s) de la colonne de direction. **(2)**
 Dévisser la(les) vis de la colonne de direction. **(3)**
 Démontez la colonne de direction. **(4)**
(voir illustration 6)

Si la colonne de direction est remplacée, il faut modifier les composants suivants :

- Contacteur à clé
- Arbre intermédiaire de direction

Pose:

Pose dans l'ordre inverse de la dépose.

Entrer le code de la radio, reprogrammer les stations en mémoire.

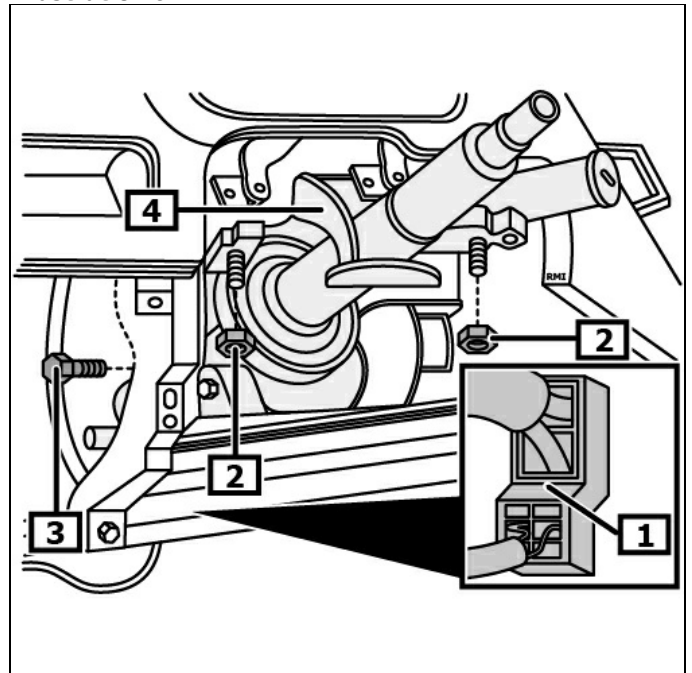
Contrôler le fonctionnement des dispositifs électriques.

Initier le détecteur d'angle de braquage.

Faire l'apprentissage du capteur d'angle de braquage avec une station de diagnostic adapté.

Tenir compte de la position de montage de la liaison EOBD.

Illustration 6



1 Connecteur(s) électrique(s)

2 L' (les) écrou(s) de la colonne de direction

3 Vis de la colonne de direction

4 Colonne de direction